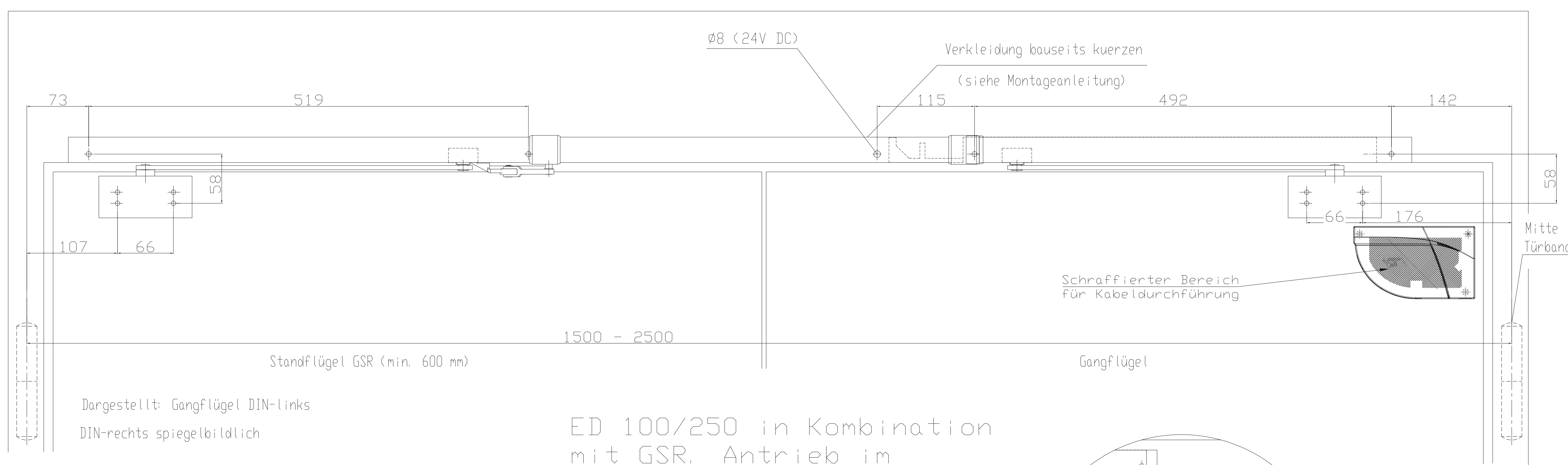
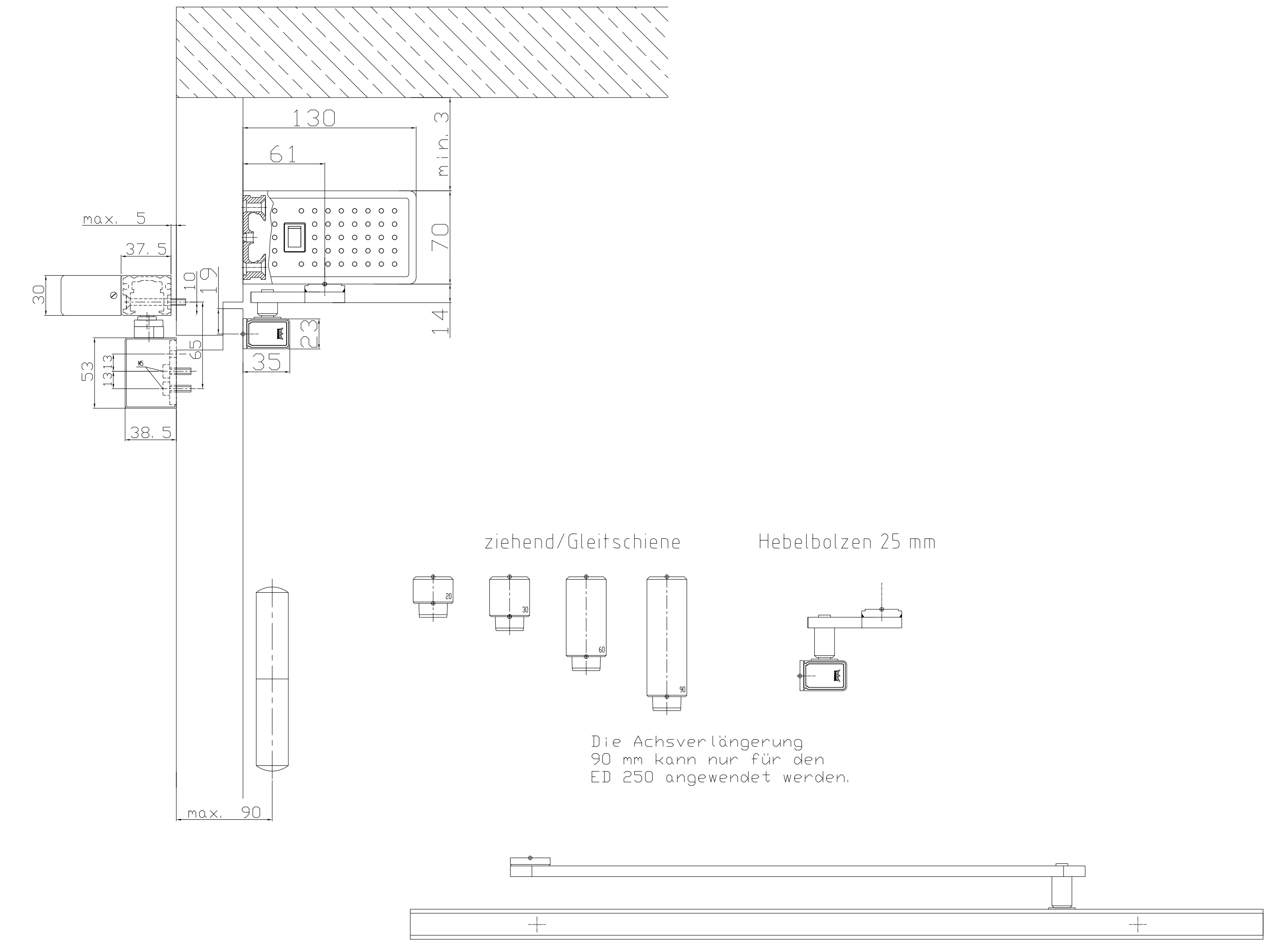


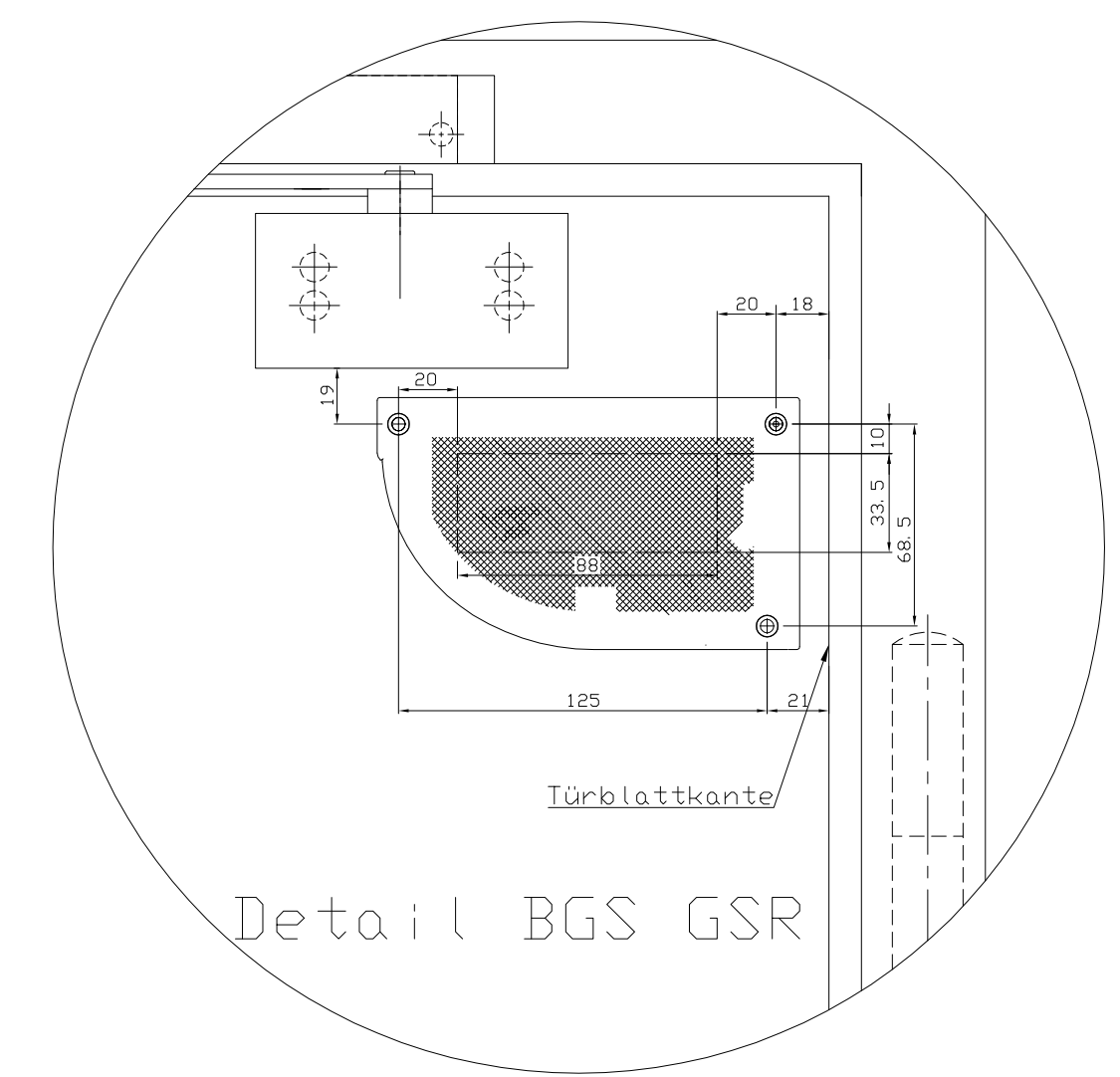
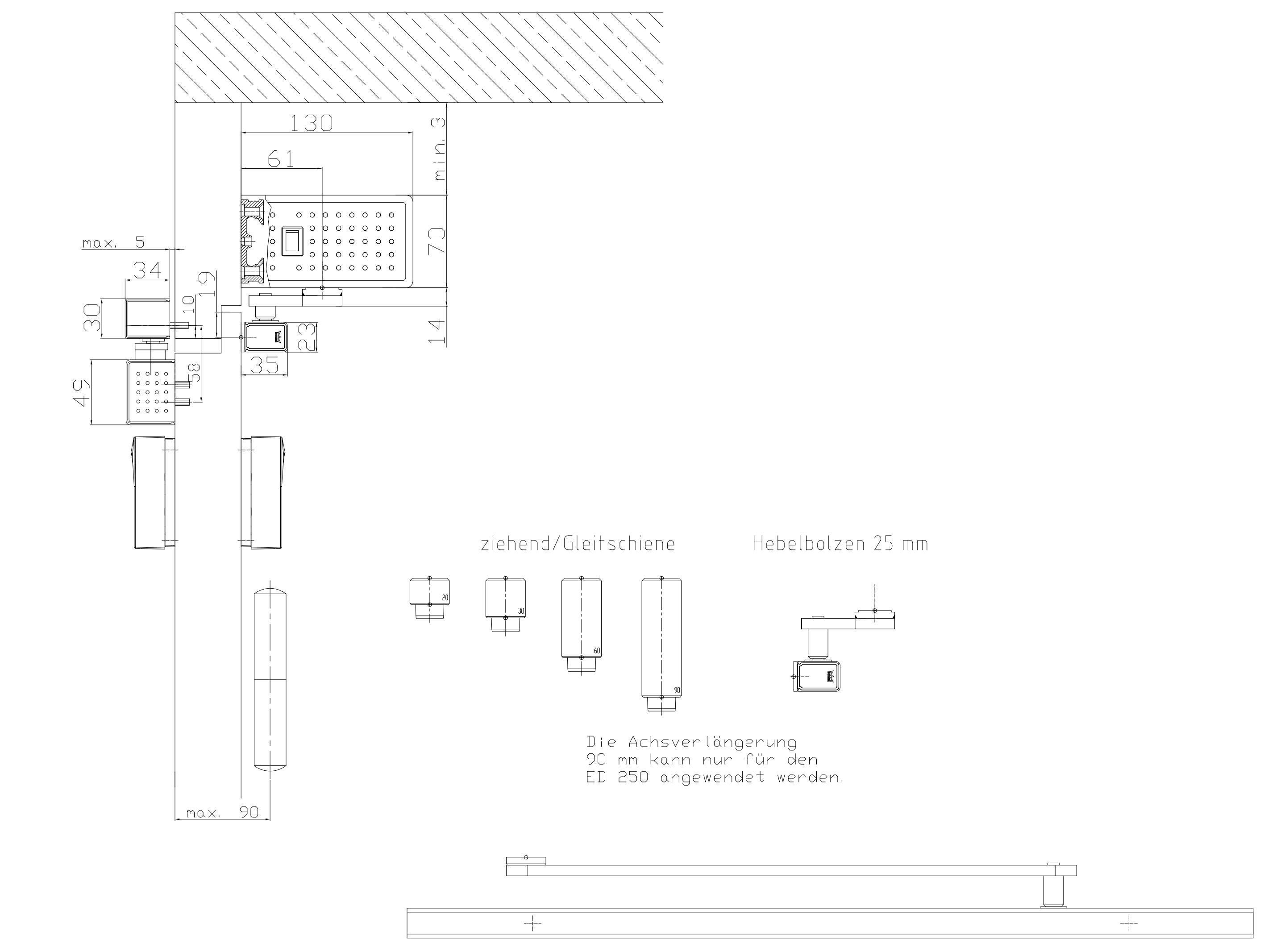
Dargestellt: Gangflügel DIN-links
DIN-rechts spiegelbildlich

ED 100/250 in Kombination mit GSR. Antrieb im Türschließermodus hd=1 betreiben.
ED100/250 GSR Bandgegenseite



Dargestellt: Gangflügel DIN-links
DIN-rechts spiegelbildlich

ED 100/250 in Kombination mit GSR. Antrieb im Türschließermodus hd=1 betreiben.
ED100/250 GSR Bandgegenseite



Für teilautomatisierte 2 flügelige Türen als ED ESR ¼ entfällt auf dem Standflügel der aufgeführte Sicherheitssensor

Maße können abweichen (Türtyp bedingt)! Zu empfehlen ist, den Melder auf der BS genau gegenüber von dem auf der BGS zu montieren. Die Vorgaben der DIN 18650/EN 16005 sind einzuhalten.