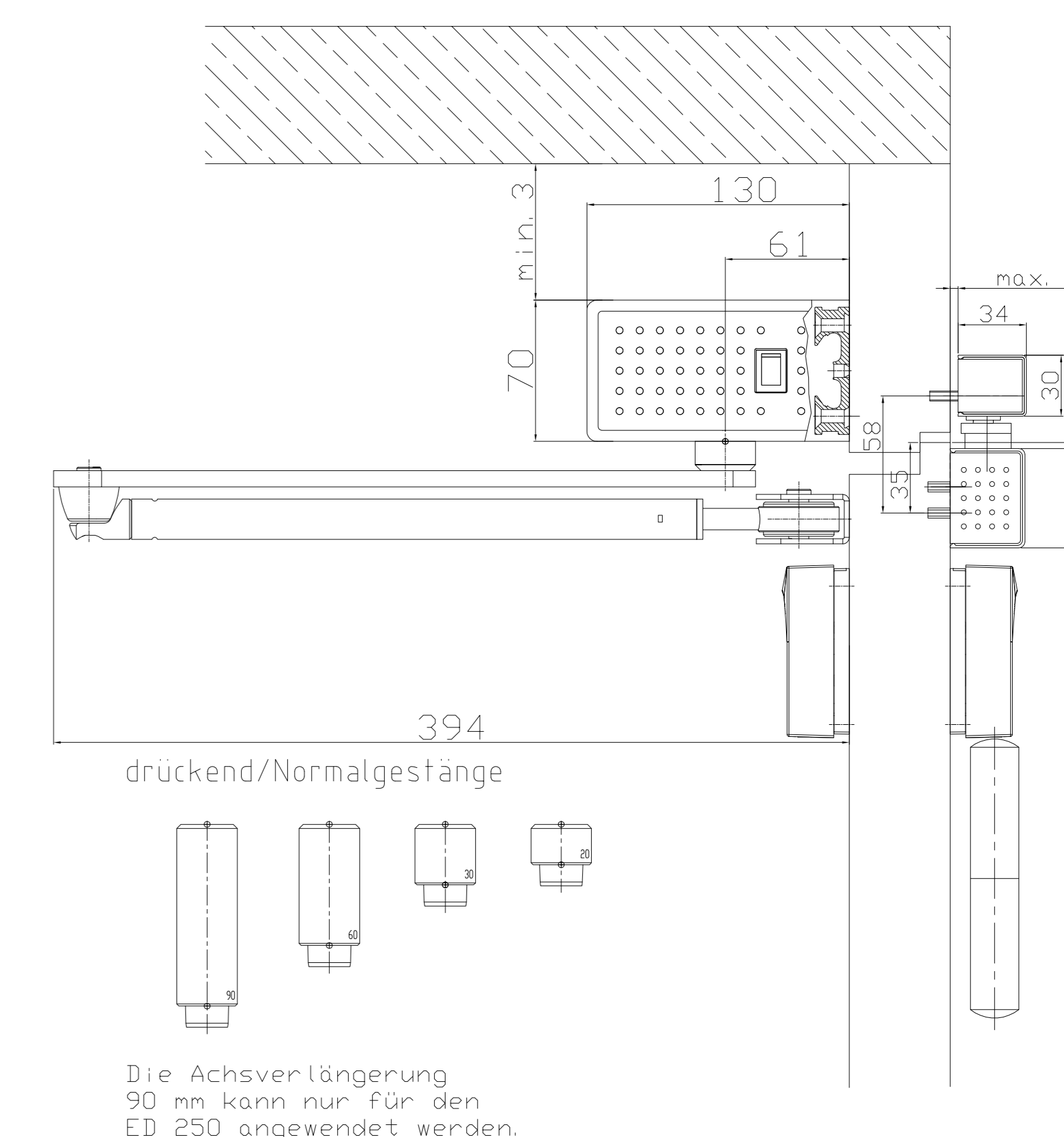
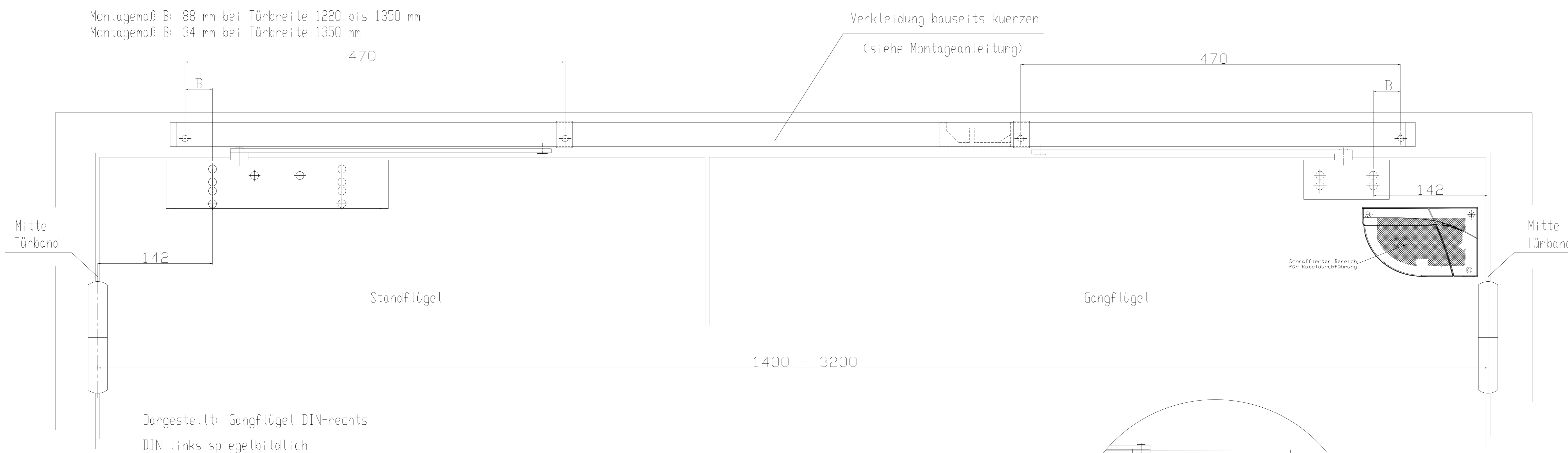
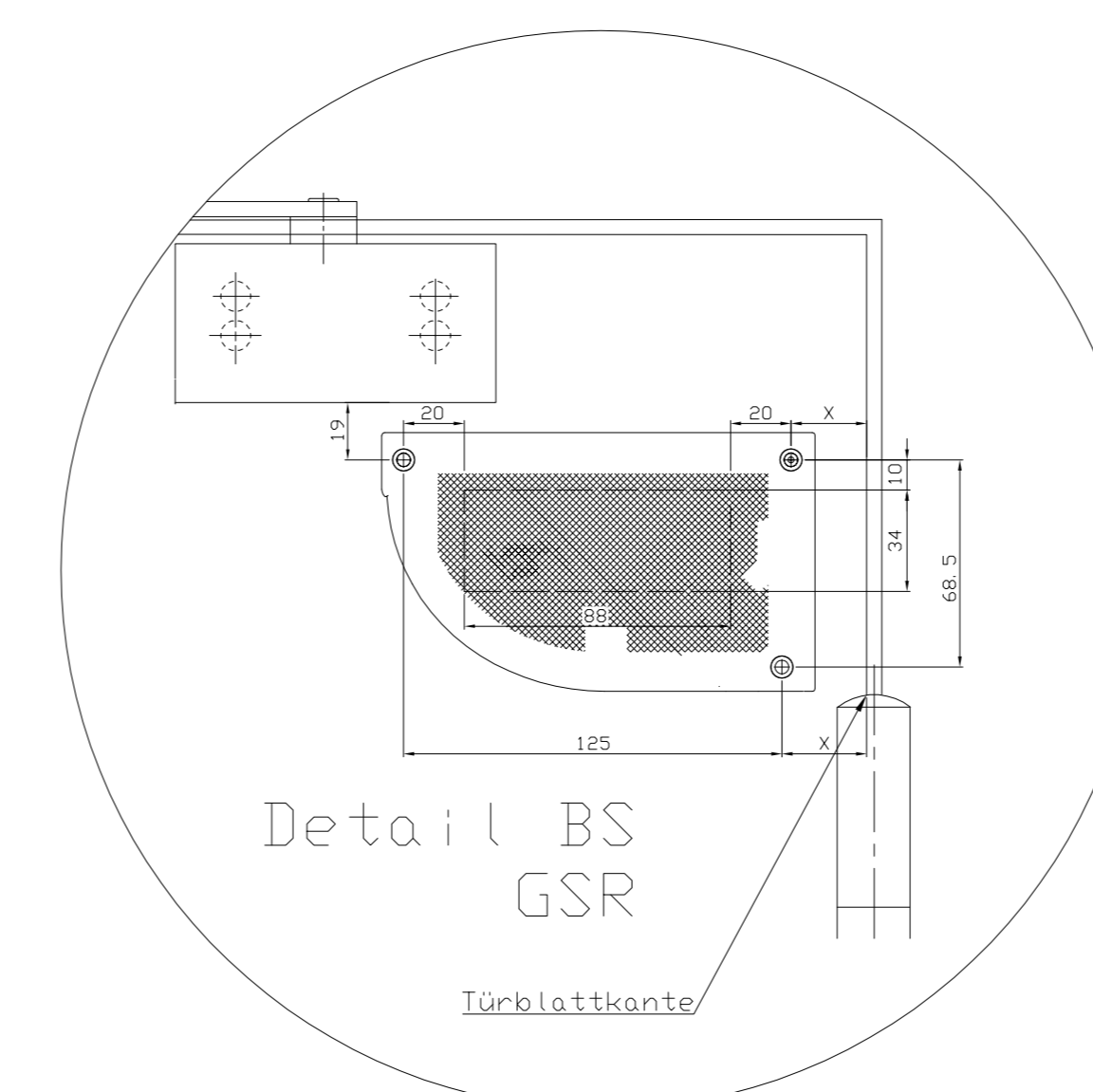


ED 100/250 in Kombination mit TS 93 GSR. Antrieb im Türschließermodus hd=1 betreiben.



ED 100/250 GSR Bandseite



Maße X sind abhängig von der Falz am Türblatt. Zu empfehlen ist, den Melder auf der BGS genau gegenüber von den auf der BS zu montieren. Die Vorgaben der DIN 18650/EN 16005 sind einzuhalten.