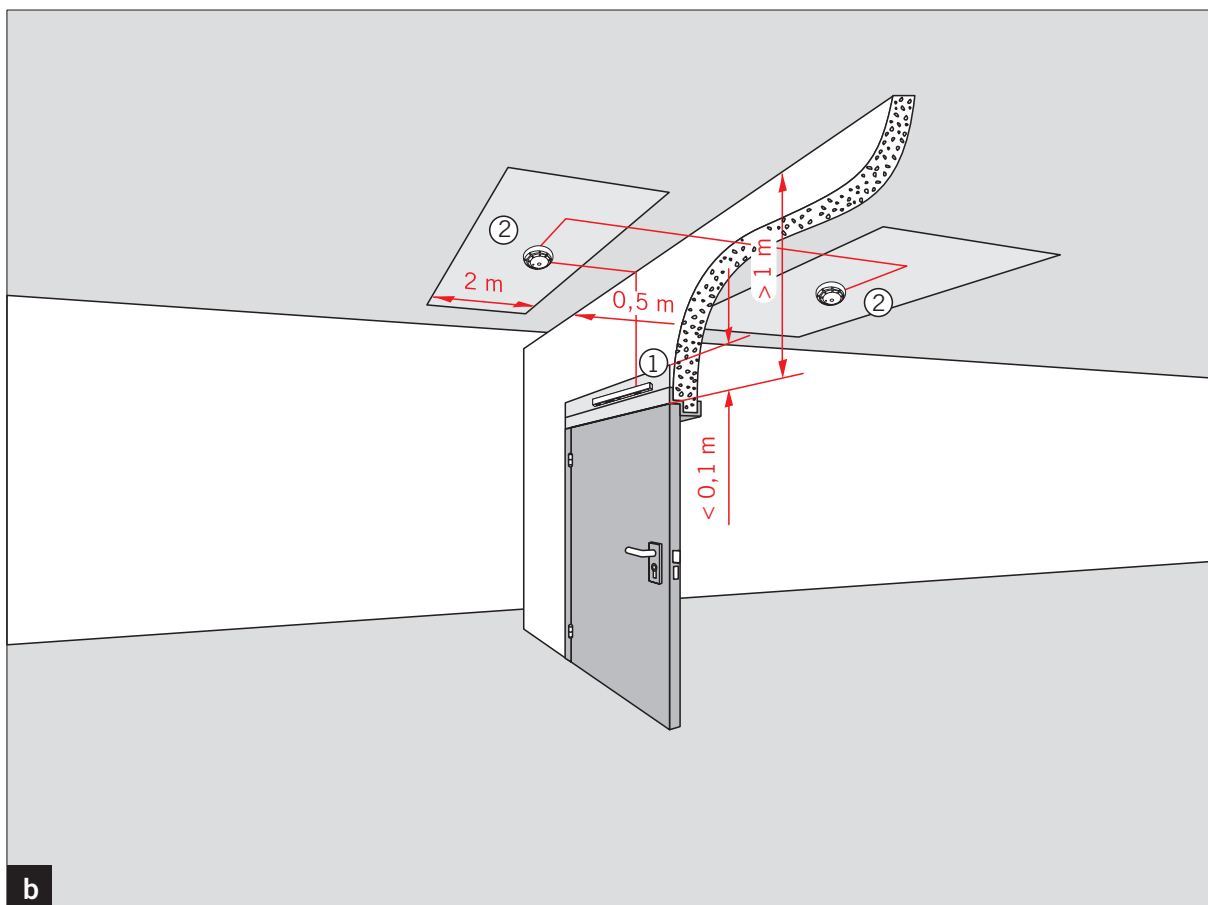
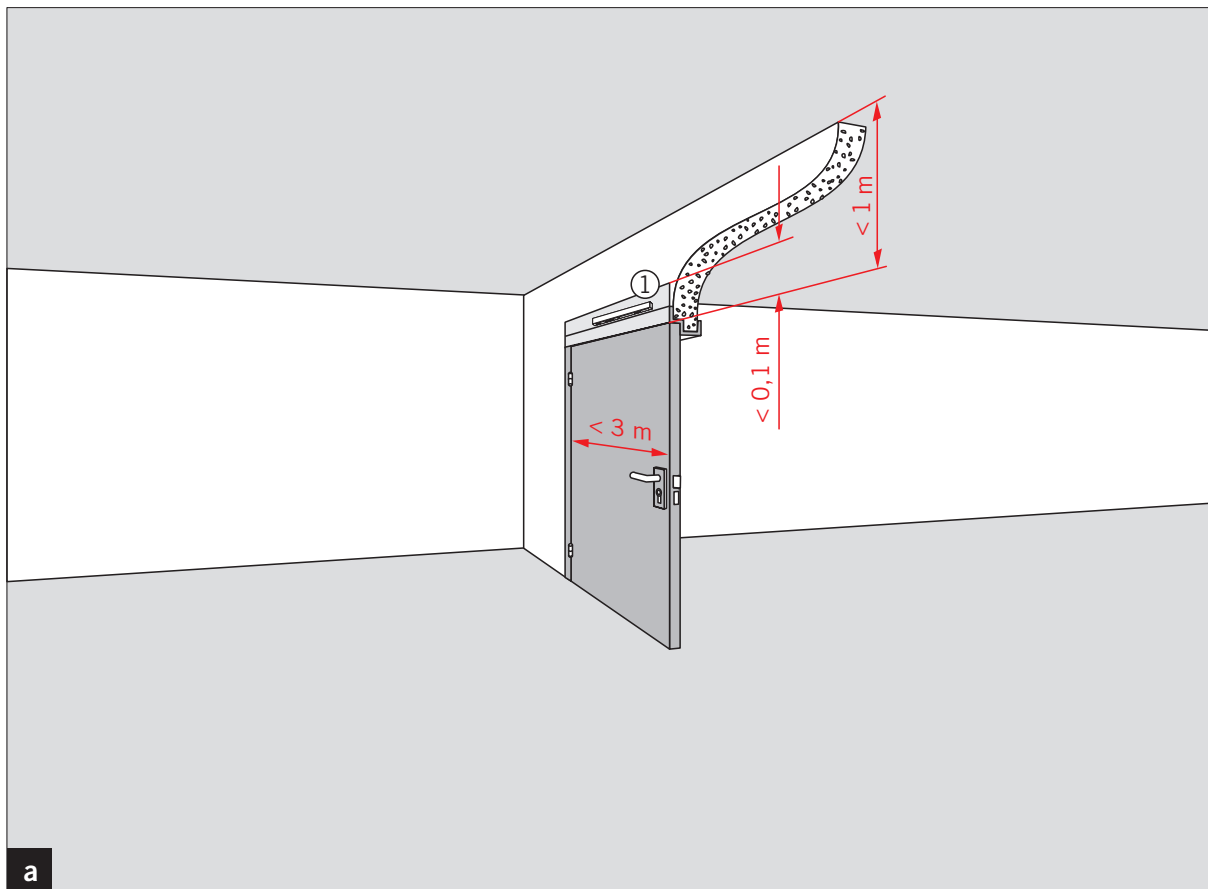


WN 059023 45532, 10/16



dormakaba Deutschland GmbH					
DORMA Platz 1					
D-58 256 Ennepetal					
DIN EN 14637:2008-01	3	8	4	1	1 0

