

Rahmentürschließer RTS 85

Attraktiv – unsichtbar im Türrahmen eingebaut

Ideal für Türen in variablen Trennwänden. Für Pendeltüren, aber auch für Anschlagtüren einsetzbar. Elegant, vielseitig, praxisgerecht und in gesicherter Qualität.

Mit dem RTS 85 wird der Wunsch nach einem unsichtbar in die Rahmen- und Türkonstruktion integrierbaren Türschließer Wirklichkeit. Voraussetzung für seinen Einsatz ist natürlich, dass Kopfrahmen und Türkonstruktion entsprechend ausgelegt sind. Der RTS 85 – ein Pendeltürschließer in ausgezeichneter Qualität – ist mit speziellem Zubehör auch für Anschlagtüren verwendbar.

Zertifiziert nach ISO 9001.

Vorteile Punkt für Punkt

Für den Handel

- Nur **eine** Ausführung für alle Montagearten.
- Niedrige Lagerkosten und geringer Bevorratungsaufwand durch separate Verpackungseinheiten für Schließer und Zubehör.

Für den Verarbeiter

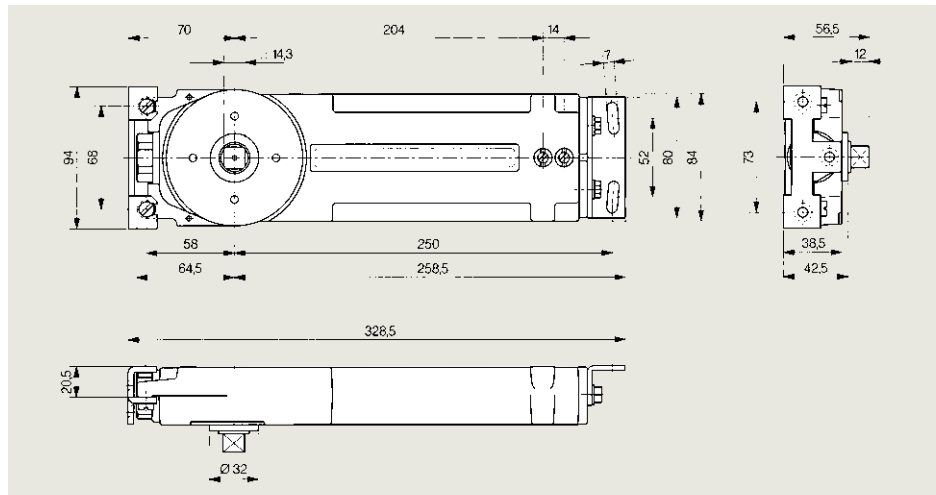
- Sowohl an Pendeltüren als auch an DIN-L- und DIN-R-Türen einsetzbar.
- Einbau und Einstellung in Verbindung mit Vorfertigung in der Werkstatt.
- Keine Fußbodenausnehmungen erforderlich.
- Exakte Nullstellung bei Pendeltüren – leicht einstellbar.
- Umfangreiches Zubehörprogramm.

Für den Planer

- Ästhetisch überzeugende Lösung – vor allem auch bei Ganzglastüren.
- Ideal für Türen in variablen Trennwänden.

Für den Anwender/Benutzer

- Keine Beeinträchtigung der Tür- und Fußbodenoptik.
- Gedämpfte Öffnungsbegrenzung zur Verhinderung des Anschlagens der Tür am Türrahmen.
- Sanftes Schließen durch einstellbare Schließdämpfung.



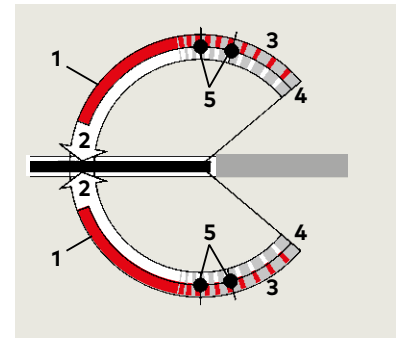
Daten und Merkmale

RTS 85

		EN 3	EN 4	EN 5
Schließkraft				
Allgemeine Türen und Außentüren ¹⁾	≤ 950 mm	●	–	–
	≤ 1100 mm	–	●	–
	≤ 1250 mm	–	–	●
Gleiche Ausführung für Pendeltüren sowie DIN-L- und DIN-R-Türen		●	●	●
Schließgeschwindigkeit über Ventil stufenlos einstellbar		●	●	●
Schließdämpfung über Ventil stufenlos einstellbar		●	●	●
Öffnungsdämpfung, progressiv, mechanisch		●	●	●
Öffnungsbegrenzung, mechanisch		●	●	●
Feststellung	105°	○	○	○
	90°	○	○	○
Verlängerte Achse	5 mm	○	○	○
	10 mm	○	○	○
Verringerter Drehpunkt- abstand für Ganzglastüren (65 mm)		○	○	○
Gewicht in kg		4,7	4,8	4,9
Abmessungen in mm	Länge	323	323	323
	Bautiefe	90	90	90
	Höhe	38	38	38
Türschließer geprüft nach EN 1154		●	●	●
CE-Kennzeichnung für Bauprodukte (Produkte mit werkseitiger Feststellung erhalten keine CE-Kennzeichnung)		●	●	●

● ja – nein ○ Option

¹⁾ Türgewicht max. 110 kg. Für besonders hohe und schwere sowie ständig gegen starken Winddruck schließende Türen sollte die nächste Schließergröße gewählt werden.

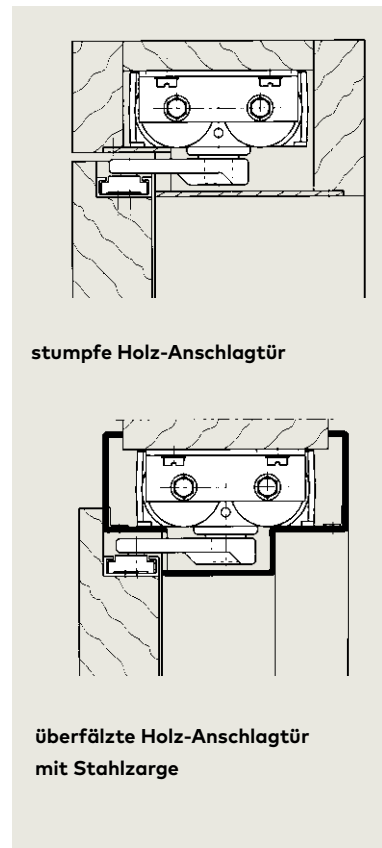
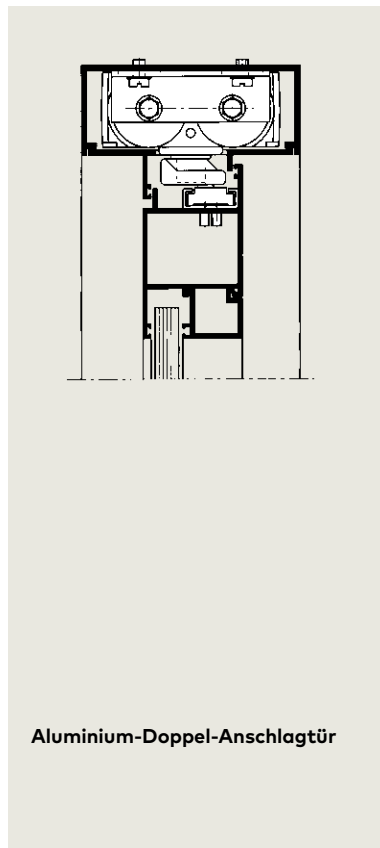
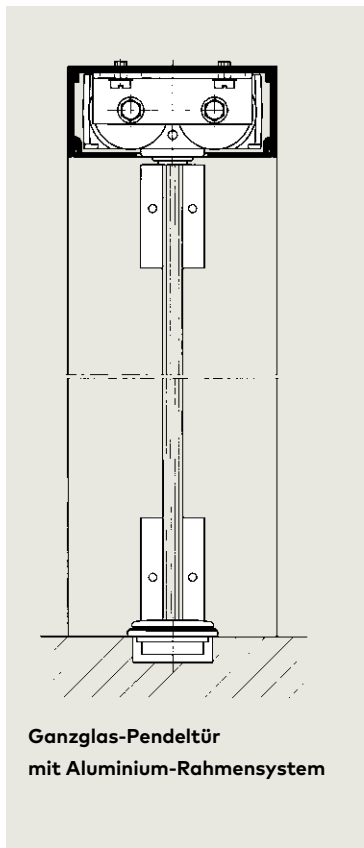
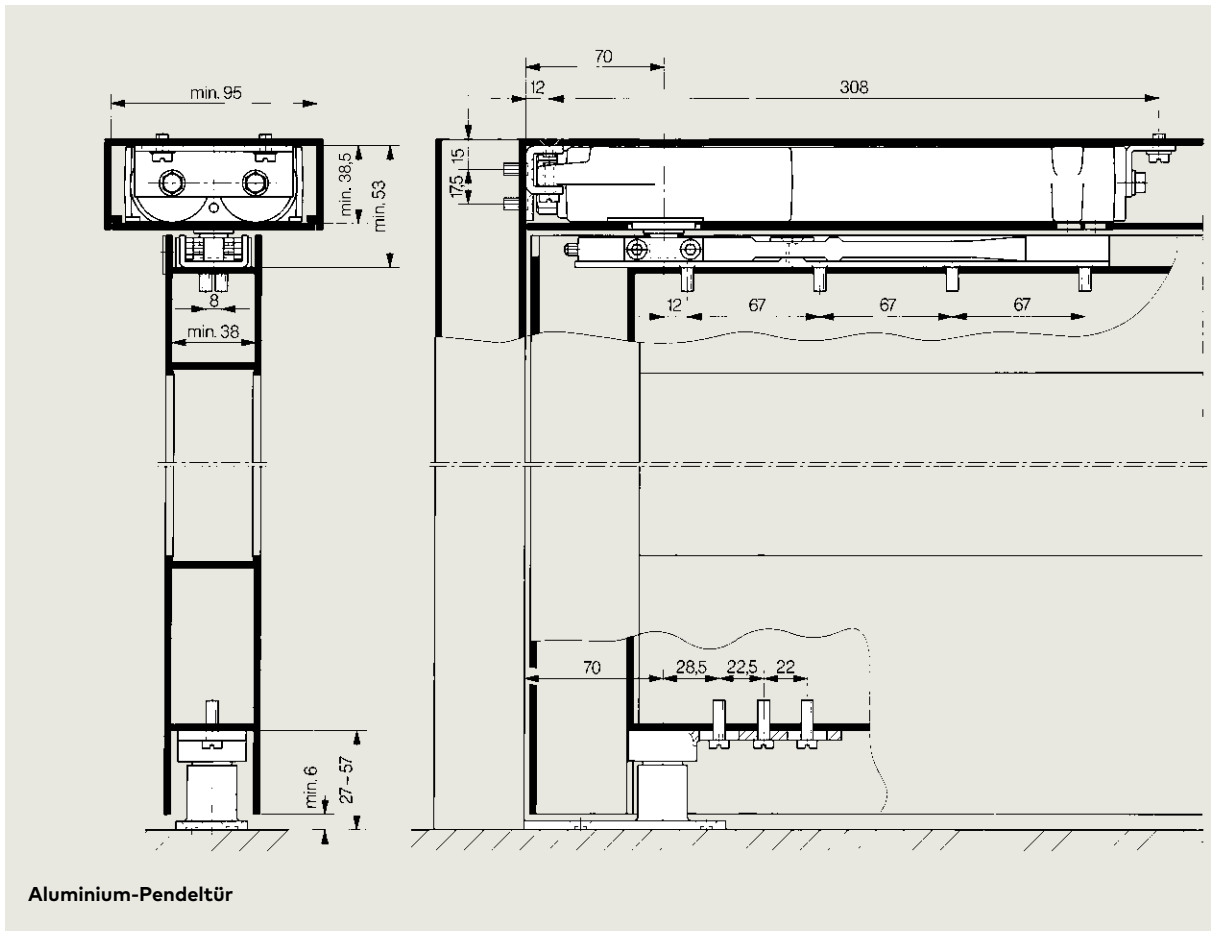


Serienmäßige und optionale Funktionen

- 1 Voll kontrolliertes Schließen mit einstellbarer Geschwindigkeit
- 2 Einstellbare Schließdämpfung
- 3 Progressive mechanische Öffnungsdämpfung
- 4 Mechanische Öffnungsbegrenzung*
- 5 Feststellpunkte – je nach Ausführung (optional) 105° oder 90°

* Türöffnungswinkel, beidseitig max. 130°; bei schweren Türen, die sich weiter öffnen lassen, unbedingt Türstopper setzen. Bei Anschlagtüren kann sich, abhängig von der Türkonstruktion der Öffnungswinkel der Tür reduzieren.

Anwendungs- und Montagebeispiele



Detaillierte Einbauzeichnungen im Maßstab 1:1 werden auf Anforderung gern zur Verfügung gestellt.

Zubehör für Pendeltüren und mittig aufgehängte Anschlagtüren (70 mm Drehpunktabstand)

Bei Pendeltüren und mittig aufgehängten Anschlagtüren übernimmt der Rahmentürschließer RTS 85 zusammen mit einem Boden- bzw. Schwellenlager auch die Funktion der Türbänder.

Seitenmontage

Bei der Seitenmontage wird die Tür parallel zum Türrahmen schräg auf das Bodenlager aufgesetzt und zur Schließachse hin aufgerichtet. Die Verbindung zwischen Schließachse und Tür erfolgt über die Klemmverschraubung des Türhebels.

1 Türhebel mit Schiene

Art.-Nr. 8530

Für Türprofile mit U-Ausnehmungen von 15 mm Tiefe und min. 38 mm Breite.

2 Bodenlager 27 mm Höhe mit Oberteil

Art.-Nr. 8550

Für Sockelprofile mit U-Ausnehmungen von 18 bis 20 mm Tiefe. Das Bodenteil wird direkt auf dem Fußboden verschraubt.

Bodenlager 57 mm Höhe mit Oberteil

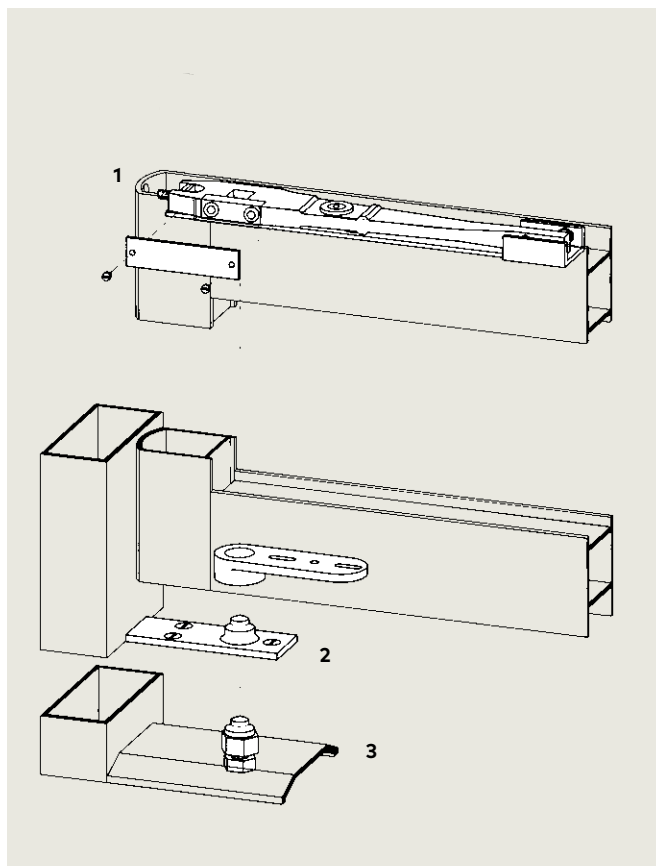
Art.-Nr. 8551

Für Sockelprofile mit U-Ausnehmungen von 18 bis 50 mm Tiefe (auf das erforderliche Maß kürzen). Das Bodenteil wird auf der Schwelle verschraubt.

3 Schwellenlager 1" mit Oberteil (wie 2)

Art.-Nr. 8554

Für Sockelprofile mit U-Ausnehmungen von 25 mm Tiefe; Bodenspiel 5 mm. Das Bodenteil wird auf der Schwelle verschraubt.



Stirnmontage

Bei der Stirnmontage wird die Tür mit ihrer Stirnseite (Drehpunktseite) über Bodenlager und Schließachse gleichzeitig eingeschoben. Das Bodenlager arretiert sich selbsttätig durch eine Sperrrastung. Die Verbindung zwischen Schließachse und der Tür erfolgt über die Klemmverschraubung des Türhebels.

1 Türhebel mit Schiene

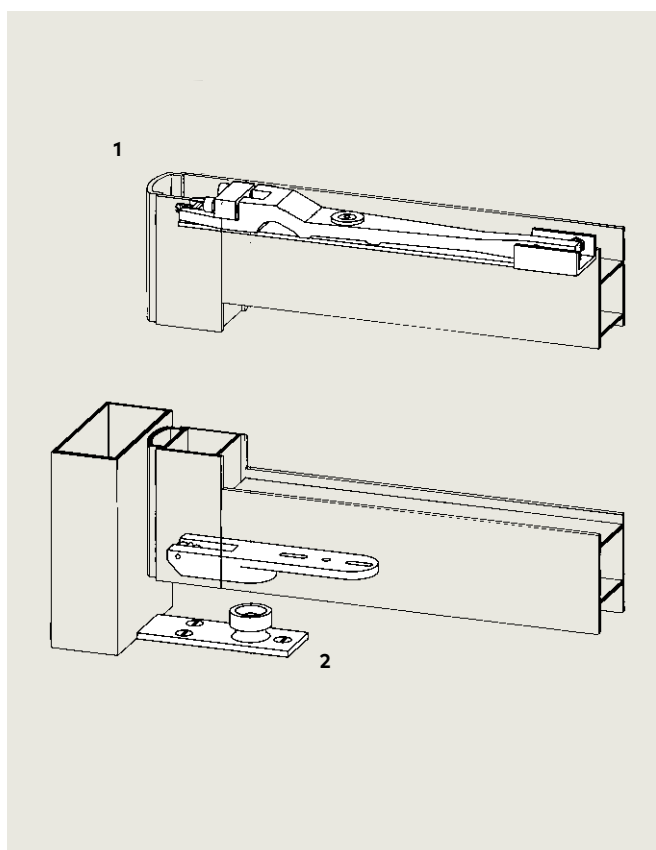
Art.-Nr. 8534

Für Türprofile mit U-Ausnehmungen von 21 mm Tiefe und min. 38 mm Breite.

2 Bodenlager 27 mm Höhe mit Oberteil

Art.-Nr. 8552

Für Sockelprofile mit U-Ausnehmungen von 18 bis 20 mm Tiefe. Das Bodenteil wird direkt auf dem Fußboden verschraubt.



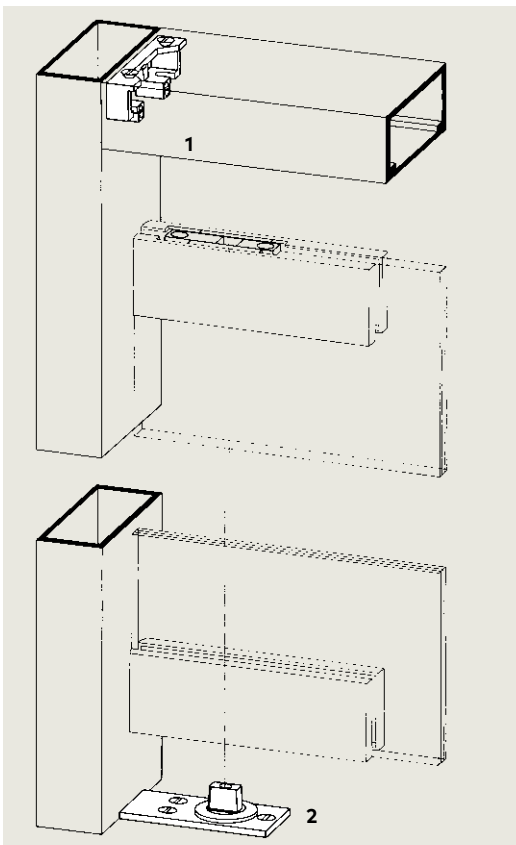
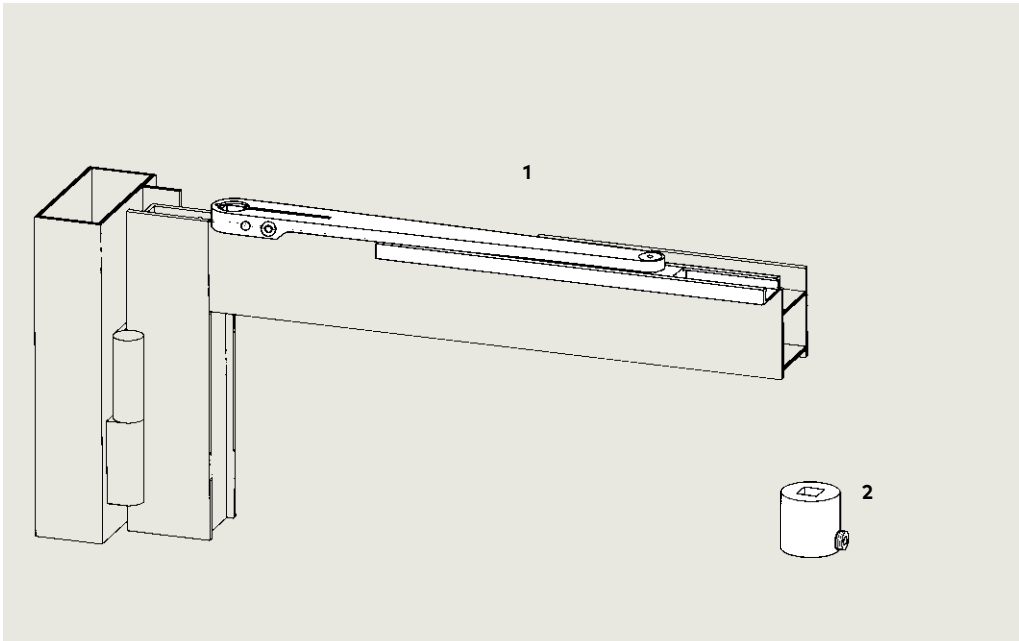
Zubehör für Anschlagtüren mit Bändern

Bei mit Bändern ausgerüsteten Anschlagtüren erfolgt die Kraftübertragung zwischen dem RTS 85 und der Tür über einen Hebel mit Gleitschiene. Wird ein mit Feststellung ausgerüsteter Rahmentürschließer verwendet, ist zu beachten, dass der Feststellpunkt der Tür von dem des Schließers abweicht und z. B. statt bei 105° je nach Türstärke bei 90° bis 100° liegt. Der maximal mögliche Öffnungswinkel verringert sich entsprechend.

1 Türhebel mit Gleitschiene Art.-Nr. 8510

2 Anschweißauge Art.-Nr. 8521

Für Stahlrahmen-Türen, 40 mm lang (kürzbar), 38 mm Ø



Zubehör für Ganzglastüren (65 mm Drehpunkt Abstand)

Für Ganzglastüren wird der RTS 85 einschließlich eines speziellen Montagewinkels Art.-Nr. 8520 G mit 65 mm Drehpunkt Abstand geliefert. Dadurch können normale Grundbeschläge in Verbindung mit entsprechenden Einsatzstücken verwendet werden. (Grundbeschläge mit Einsatzstücken gehören zum Lieferprogramm von dormakaba.)

1 Montagewinkel Art.-Nr. 8520 G

Zur Montage des RTS im Türrahmen.

2 Bodenlager mit Flachachse Art.-Nr. 8560 G

Mit gekapseltem Kugellager, rostgeschützt, für max. Türgewicht von 110 kg.

Das Bodenlager ist in Verbindung mit entsprechenden Türhebeln aus dem Zubehörprogramm für Bodentürschließer BTS auch für Aluminium-, Stahl- und Holztüren geeignet.

RTS 85 für Anschlag- und Pendeltüren

Türschließer RTS 85	Standard- ausführung	Standard- ausführung mit Festst. 105°	Standard- ausführung mit Festst. 90°	mit Achsverl. 5 mm	mit Achsverl. 5 mm und Festst. 105°	mit Achsverl. 5 mm und Festst. 90°	mit Achsverl. 10 mm	mit Achsverl. 10 mm und Festst. 90°
EN 3	85311101	85313101	85312101	85311102			85311103	85312103
EN 4	85321101	85323101	85322101	85321102	85323102	85322102	85321103	85322103
EN 5	85331101	85333101	85332101	85331102			85331103	85332103

Zubehör	Türhebel mit Schiene	Bodenlager 27 mm Höhe	Bodenlager 57 mm Höhe	Schwellen- lager 1"	Türhebel mit Gleitschiene für Anschlagtür	Anschweiß- auge
Seiten- montage	85210005	65310300	65410300	65510400	85210001	85110001
Stirn- montage	85210009	65320300				

RTS 85 für Ganzglastüren

Türschließer RTS 85 G	Standard- ausführung	Standard- ausführung mit Festst. 90°	mit Achsverl. 5 mm
EN 3	85311301	85312301	85311302
EN 4	85321301	85322301	85321302

Zubehör	Bodenlager	Bodenlager 5 mm Verl.	Bodenlager 10 mm Verl.	Bodenlager 15 mm Verl.	Bodenlager Edelstahl
zu RTS 85 G	65540000	85210025	85210026	85210027	65540059

Ausschreibungstext

Im Kopfrahmen der Tür eingebauter Türschließer mit progressiver mechanischer Öffnungsdämpfung, einstellbarer Schließgeschwindigkeit und Schließdämpfung.

Größe

- EN 3
- EN 4
- EN 5

Ausführung

- für Anschlag- und Pendeltüren (70 mm Drehpunktstand)
- Ganzglastüren (65 mm Drehpunktstand)
- ohne Feststellung
- 105° Feststellung
- 90° Feststellung
- mit 5 mm verlängerter Achse
- mit 10 mm verlängerter Achse
- Türhebel Art.-No. _____
- Bodenlager Art.-No. _____

Fabrikat:

dormakaba RTS 85



Unser Nachhaltigkeitsengagement

Wir setzen uns entlang unserer gesamten Wertschöpfungskette für eine nachhaltige Entwicklung ein und behalten dabei unsere ökonomische, ökologische und soziale Verantwortung gegenüber nachfolgenden Generationen stets im Blick.

Nachhaltigkeit auf Produktebene ist ein wichtiger und zukunftsorientierter Ansatz im Bauwesen. Um quantifizierte Daten über Umweltauswirkungen eines Produktes entlang dessen gesamten Lebenszyklus zu geben, stellt dormakaba Umwelt-Produktdeklarationen (Environmental Product Declaration, EPD), basierend auf ganzheitlichen Ökobilanzen, bereit.

Die vollständige EPD steht auf www.dormakaba.com zum Download zur Verfügung.



Türtechnik



**Systemlösungen
Zutritt und Zeit**



**Mechanische
Schliesssysteme**



Hotelzutrittssysteme



**Automatische
Türsysteme**



Glassysteme



**Hochsicherheits-
schlösser**



Services

dormakaba Deutschland GmbH

DORMA Platz 1
DE-58256 Ennepetal
T +49 2333 793-0
info.de@dormakaba.com
www.dormakaba.de

dormakaba Luxembourg SA

Duchscherstrooss 50
LU-6868 Wecker
T +352 26710870
info.lu@dormakaba.com
www.dormakaba.lu

dormakaba Austria GmbH

Ulrich-Bremi-Strasse 2
AT-3130 Herzogenburg
T +43 2782 808-0
office.at@dormakaba.com
www.dormakaba.at

dormakaba Schweiz AG

Lerchentalstrasse 2a
CH-9016 St. Gallen
T +41 848 85 86 87
info.ch@dormakaba.com
www.dormakaba.ch