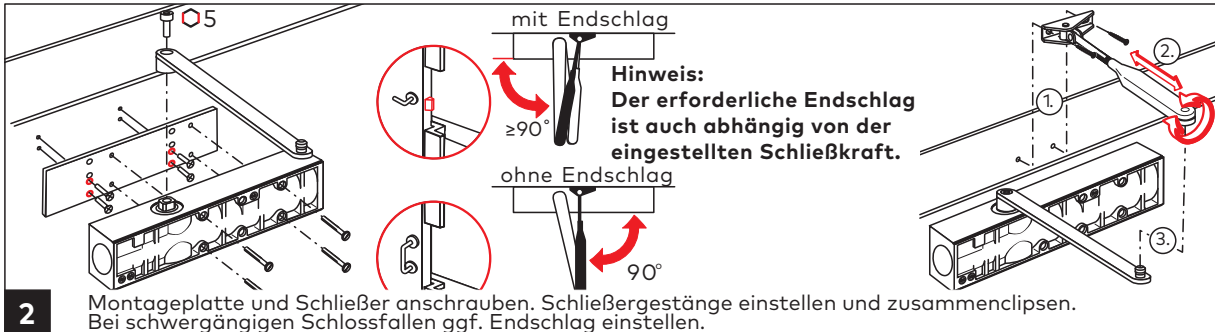


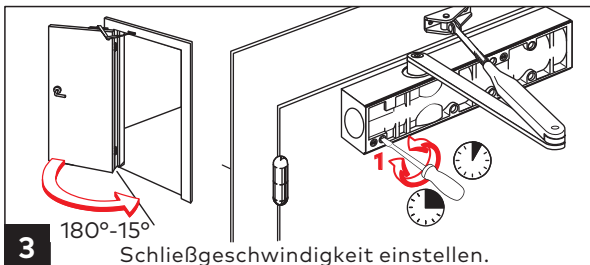
Lochgruppe gemäß Beiblatt 1 zur EN 1154



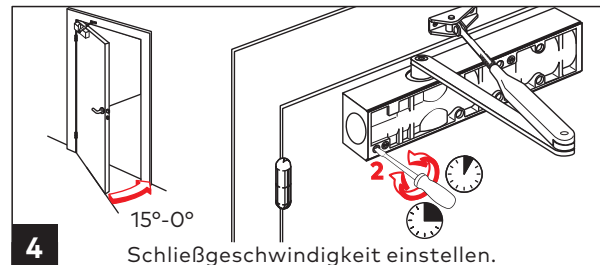
1 Schließergestänge trennen.



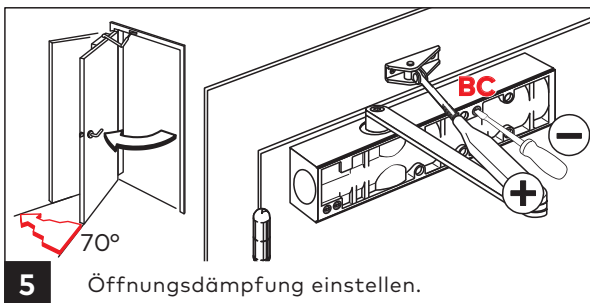
2 Montageplatte und Schließer anschrauben. Schließergestänge einstellen und zusammenclipsen. Bei schwergängigen Schlossfallen ggf. Endschlag einstellen.



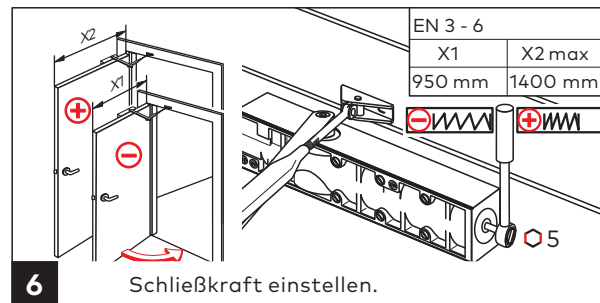
3 180°-15° Schließgeschwindigkeit einstellen.



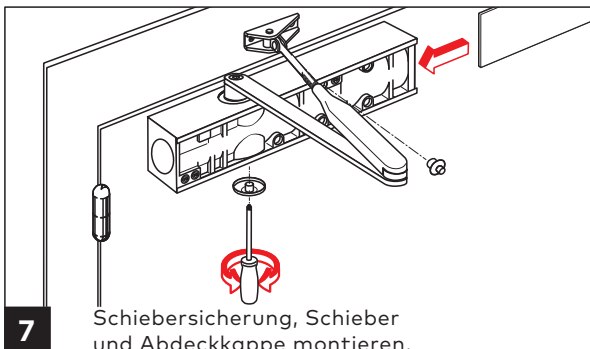
4 15°-0° Schließgeschwindigkeit einstellen.



5 70° Öffnungsdämpfung einstellen.



6 Schließkraft einstellen.



7 Schiebersicherung, Schieber und Abdeckkappe montieren.

CE	dormakaba Deutschland GmbH Postfach 4009 58247 Ennepetal	04					
	0432-CPR-00026-33	EN 1154:1996/A1:2002/AC:2006	4	8	3	1	1

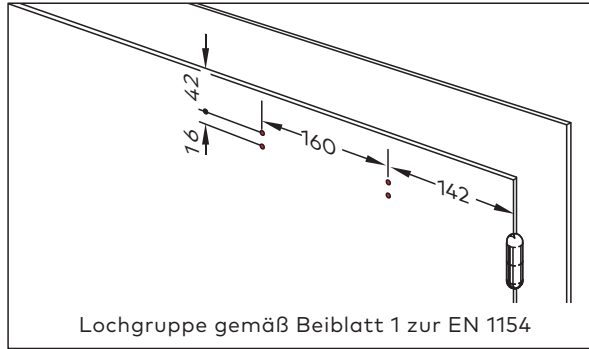
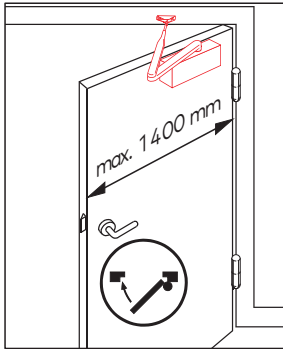
DOP\_0005

# TS 83 EN 3-6

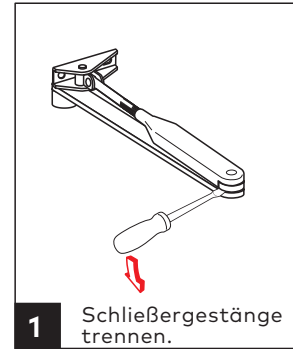
Mounting instructions

WN 056369 45532 - 2020-11

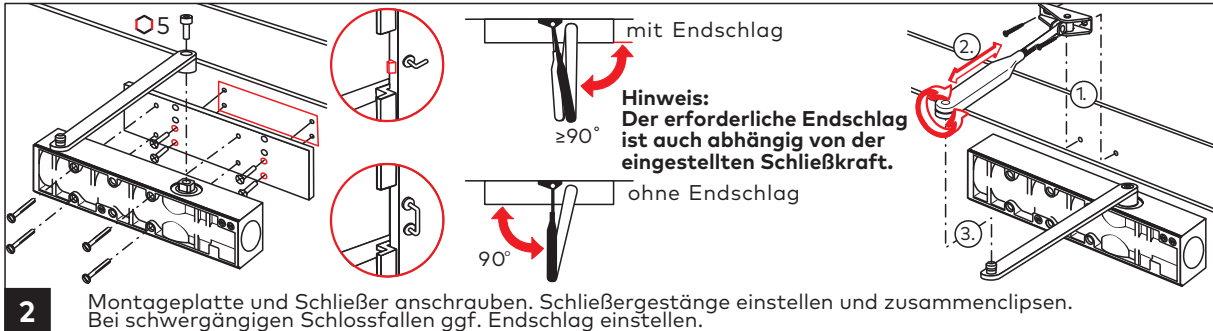
DE



Lochgruppe gemäß Beiblatt 1 zur EN 1154



**1** Schließergestänge trennen.



**2** Montageplatte und Schließer anschrauben. Schließergestänge einstellen und zusammenclipsen. Bei schwergängigen Schlossfallen ggf. Endschlag einstellen.

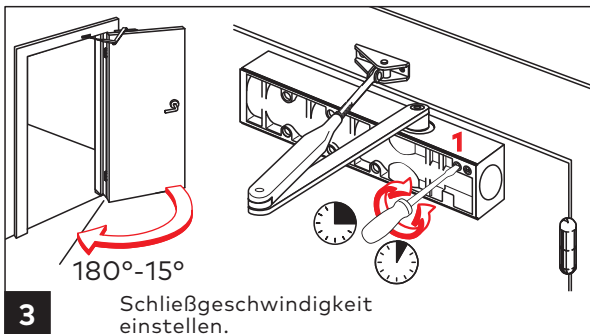
Hinweis:  
Der erforderliche Endschlag  
ist auch abhängig von der  
eingestellten Schließkraft.

mit Endschlag

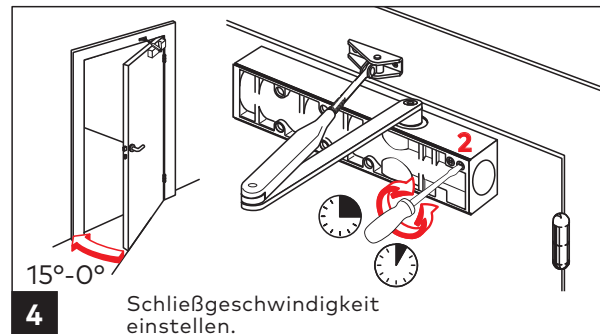
$\geq 90^\circ$

ohne Endschlag

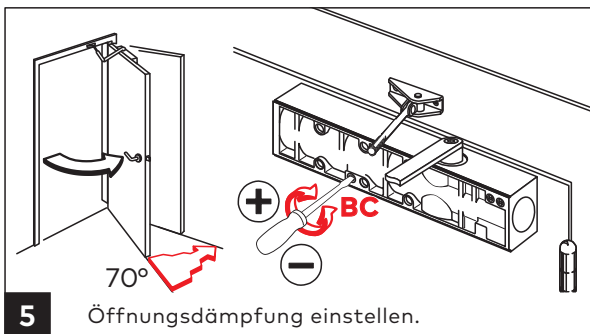
$90^\circ$



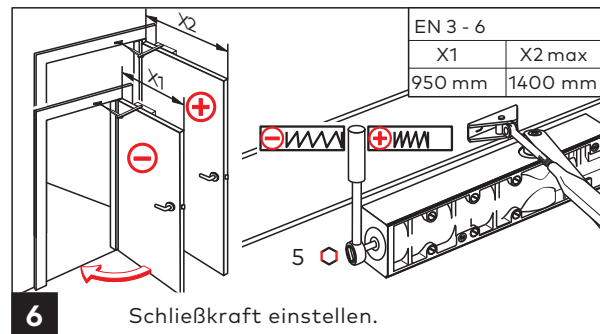
**3** Schließgeschwindigkeit einstellen.



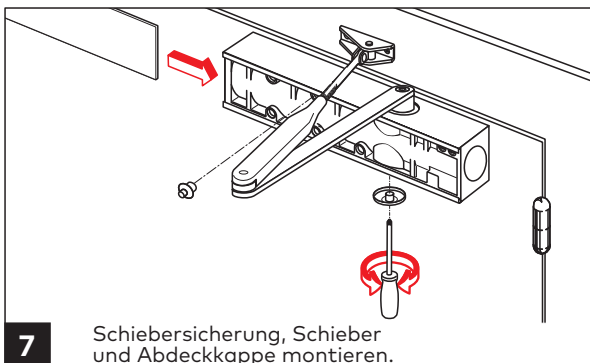
**4** Schließgeschwindigkeit einstellen.



**5** Öffnungsdämpfung einstellen.



**6** Schließkraft einstellen.



**7** Schiebersicherung, Schieber und Abdeckkappe montieren.