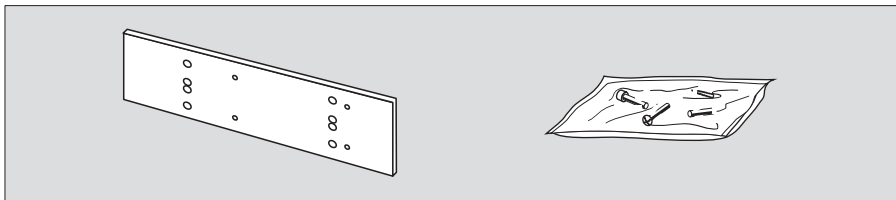
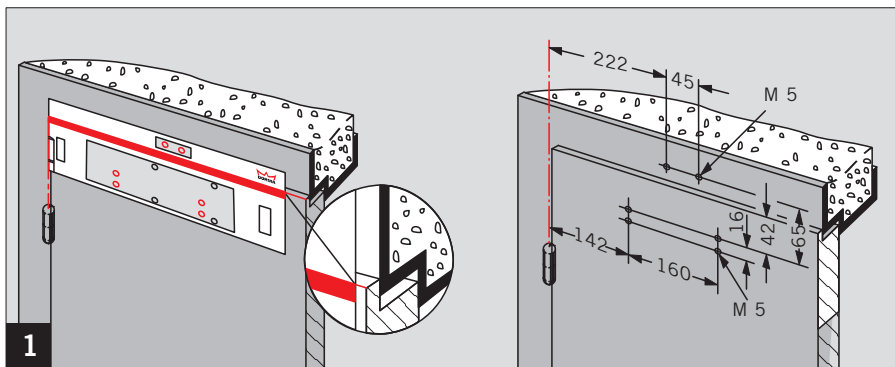
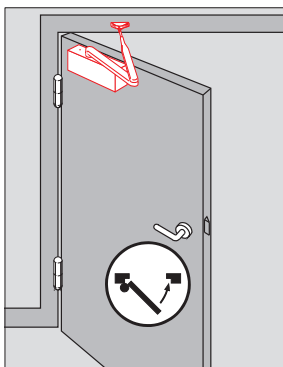


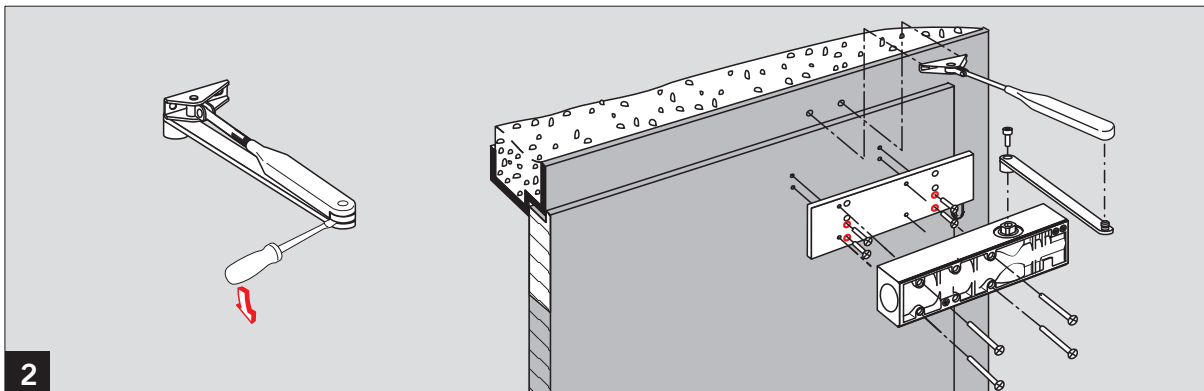
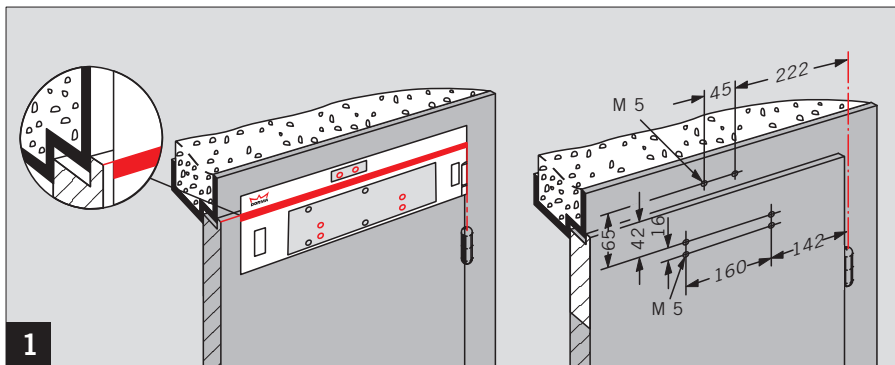
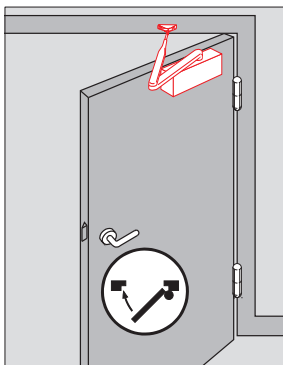
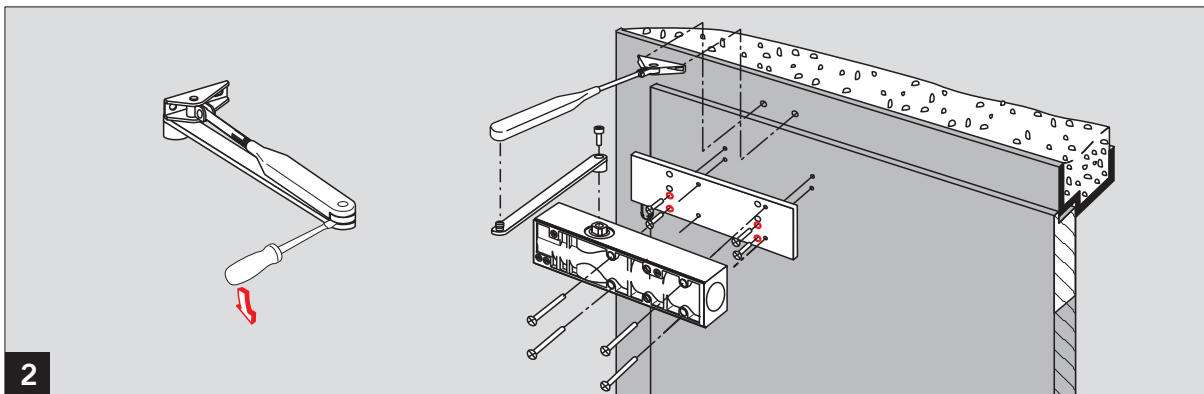
WN 056376 45532, 01/17



Lochgruppe gemäß
Beiblatt 1 zur EN 1154
Hole group according to
EN 1154, supplement 1.

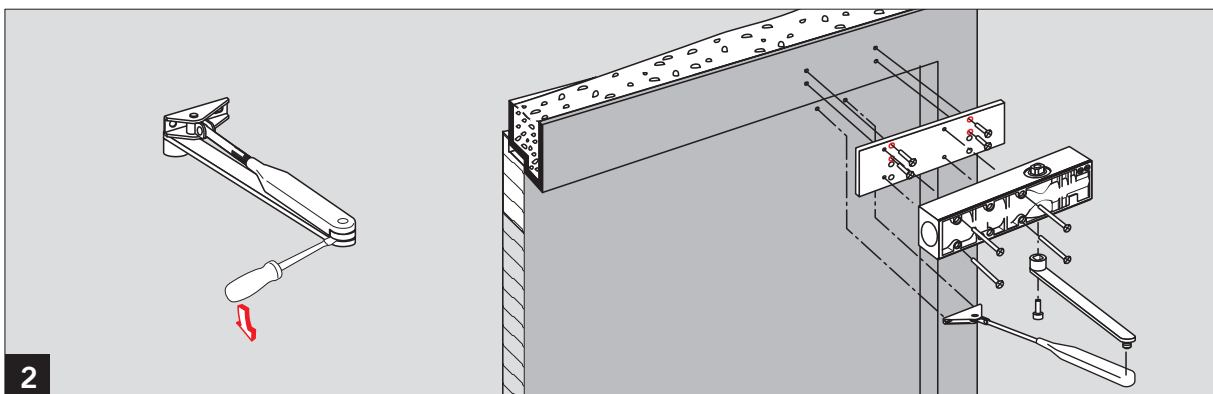
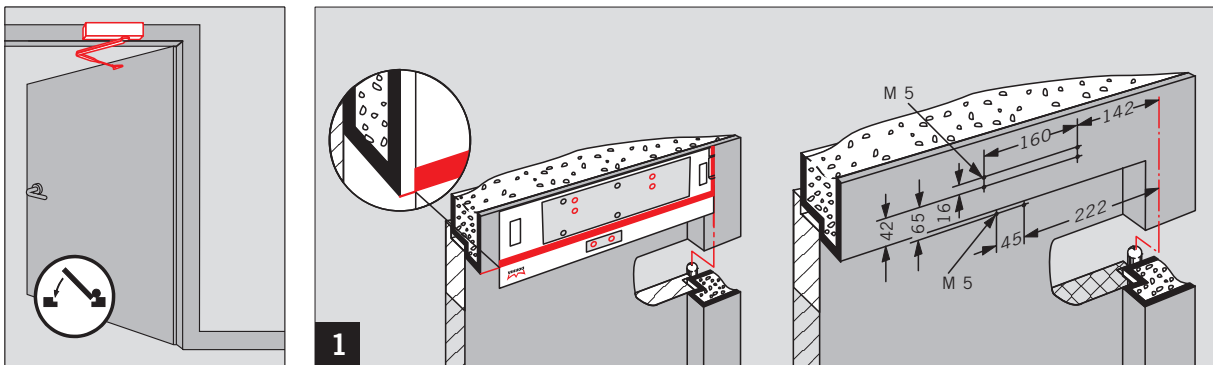
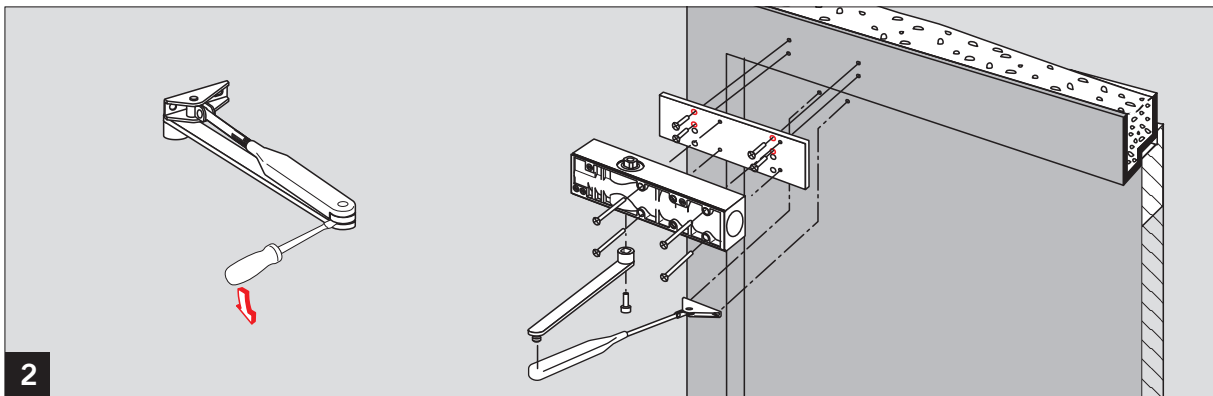
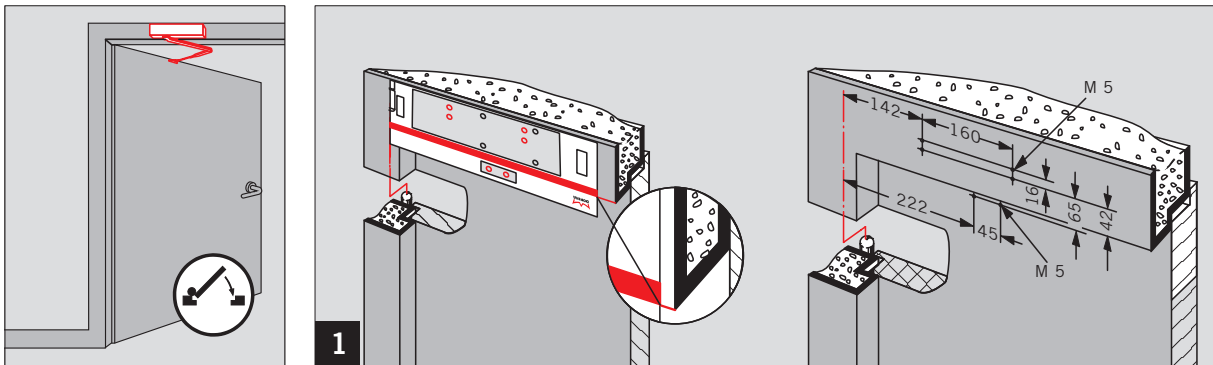
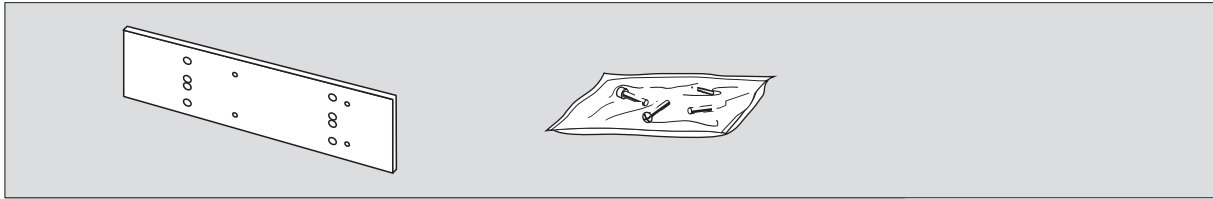


CE	DORMA GmbH + Co. KG Postfach 4009 58 247 Ennepetal EN 1154;1996+A1;2002 4 8 2-4	04
		0432-BPR-0007
DOP_0004		1 1 4



TS 73V EN 2-4

Montageplatte / Mounting plate



Änderungen vorbehalten
Subject to change without notice