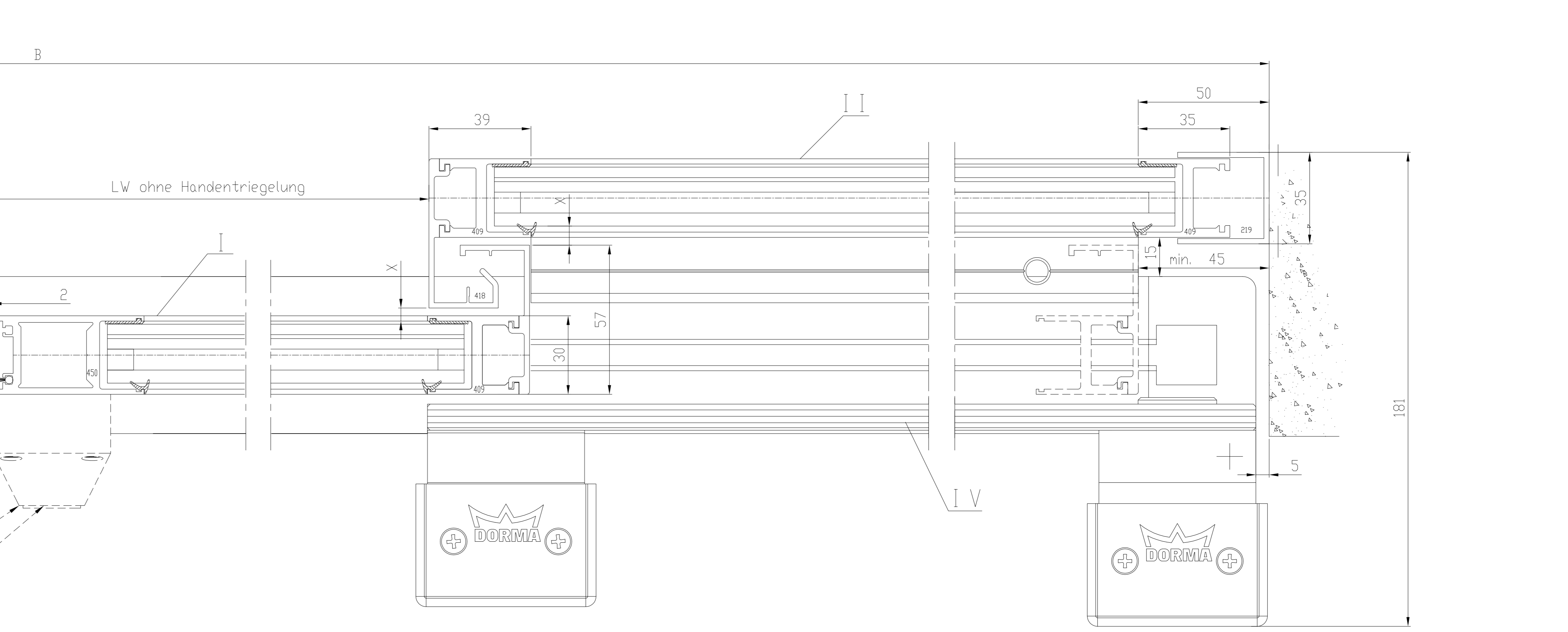
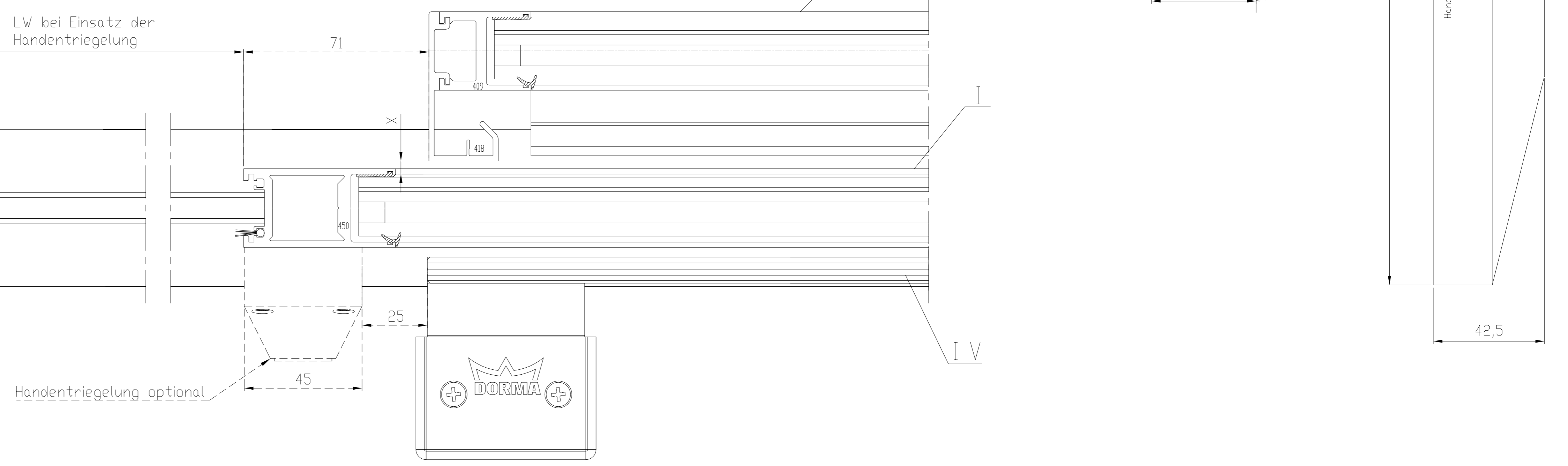
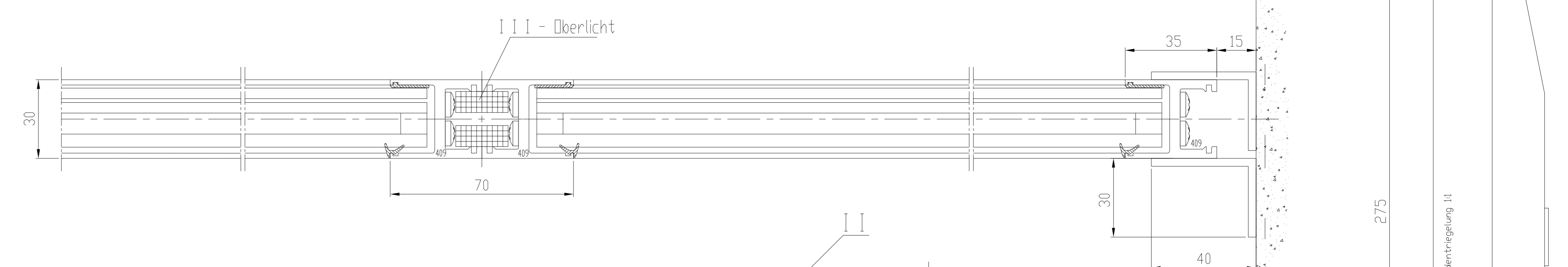


Auf sichere Verschraubung achten!
Im Mauerwerk mit den in der Dokumentation vorgegebenen Verankerungen arbeiten.

Standard / FST-2D		Gewicht	
1-flügelig		1-flügelig	
Standard LW 700-3000		Standard	1 x 200 kg
FST-2D LW 900-1800		FST-2D	1 x 150 kg
B min. = 2 x LW + 233 (mit Seitenteilen)			
B min. = 2 x LW + 304 (mit Seitenteilen + Handriegelung)			



Achtung!
Ausrüstung der Tueranlage mit Sicherheitseinrichtungen nach jeweiliger Risikobewertung gemäß DIN 18650 Teil 1 + 2.

Darstellung rechts öffnend gezeichnet.
Links öffnend spiegelbildlich.

I	Tuerflügel
II	Seitenteil
III	Oberlicht
IV	Schutzflügel
OFF	Oberkante Fertigfußboden
LW	Durchgangsweite
B	Anlagensummaß
LH	Durchgangshöhe
LM	Aluminiumträger
Hinweise	
X	Laut DIN 18650 und Bau- und Prüfgrundsetzen fuer autom. Tueren darf dieses Mass nur 4 - 8 mm betragen
Alle dreistelligen Profilmummern beginnen mit '325'	
Gebogene Scheiben richtungsgleich setzen.	

Weitergabe ohne Genehmigung dieser Unterlage ist
 strengstens untersagt. Jegliche Vervielfältigung
 oder Verbreitung ist ohne schriftliche Genehmigung
 der DORMA AG. Die Rechte an den gezeichneten
 Bauteilen liegen bei der DORMA AG.

2	---	---	---	Do tun	Name	Verkstoff	248-Ersatz	© 2020 DORMA
1	---	---	---	Bearb.	192816	Ventel	Ausgabe	1 Dokur-Lyn: M
0	*	*	*	Gepr.	*	*	Format: A0	Index: 0
1	*	*	*	Norm	*	*	Ersatz für:	
								257651-00-6-60 1 Flügelpol-Vergängung - mit Seitenteil - Schutzflügel - Unterflurführung