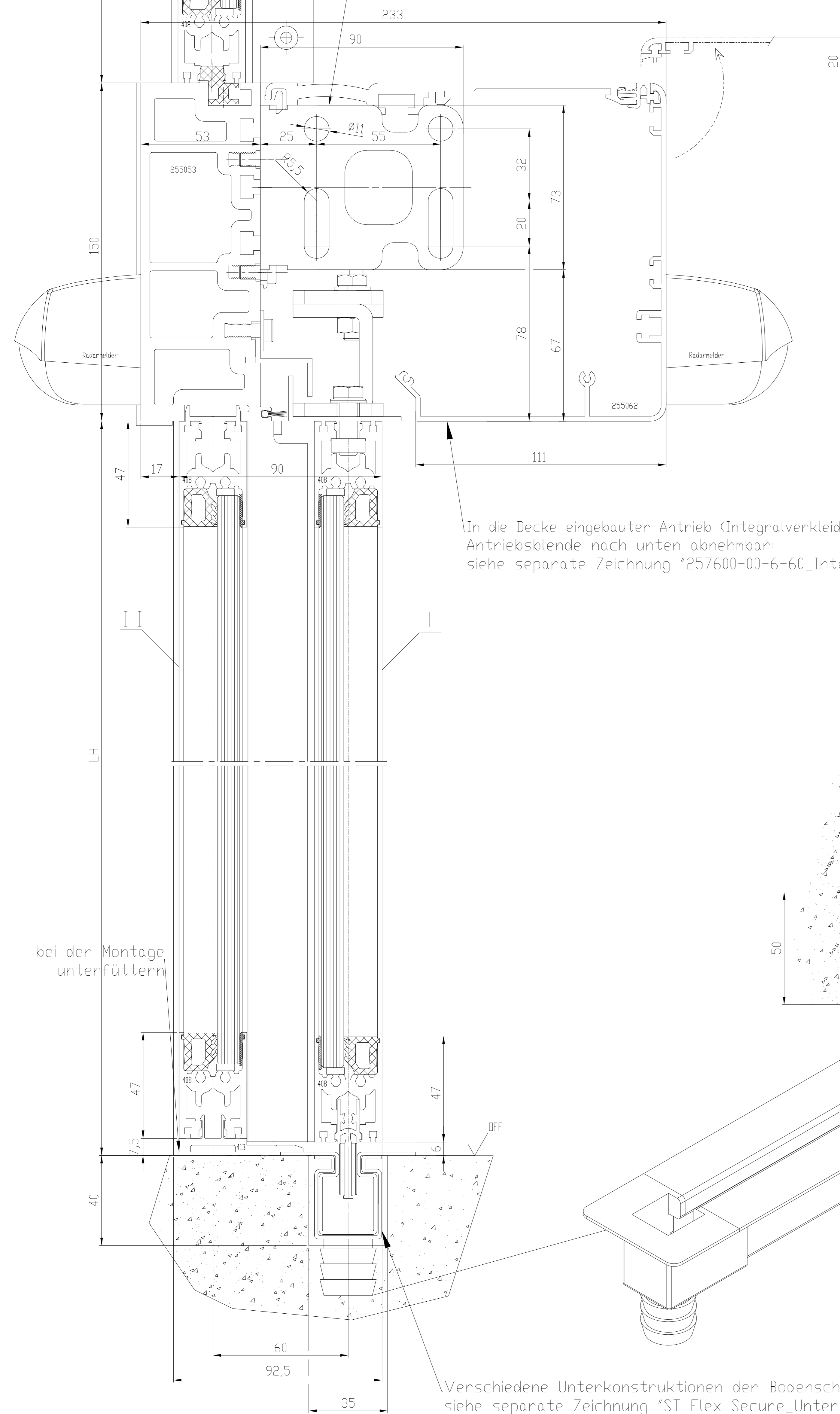
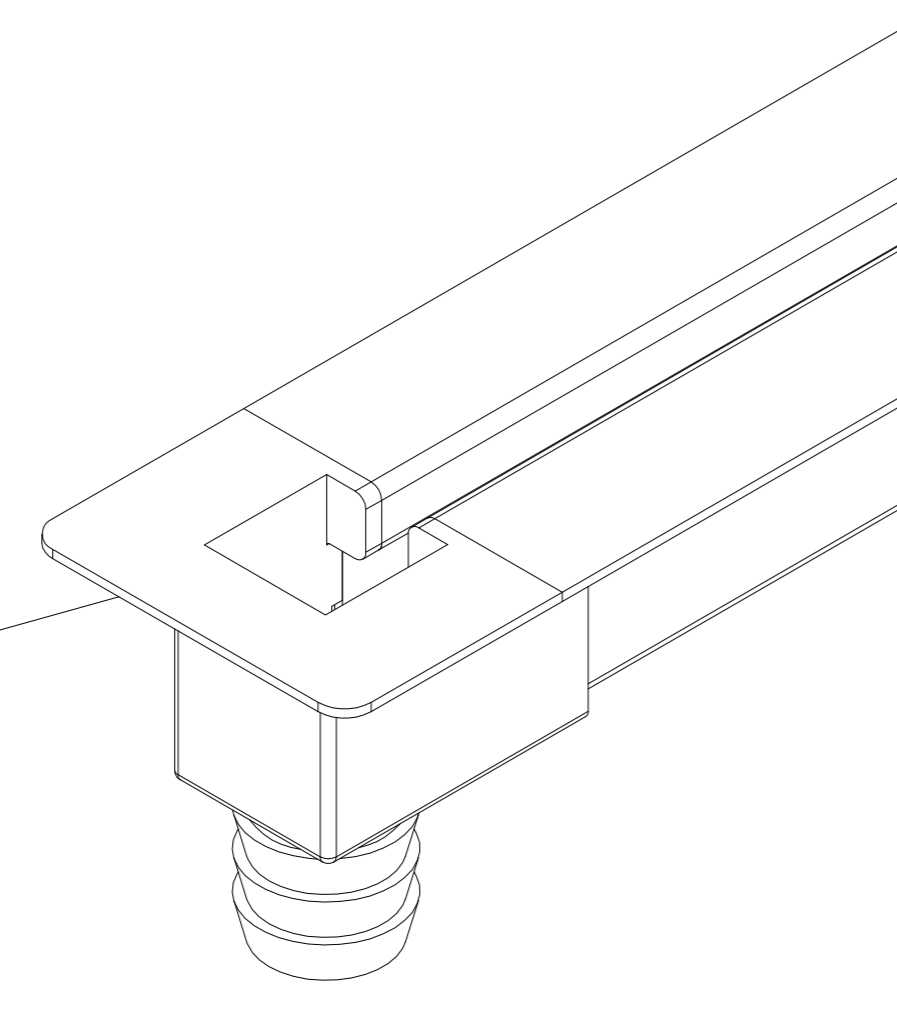
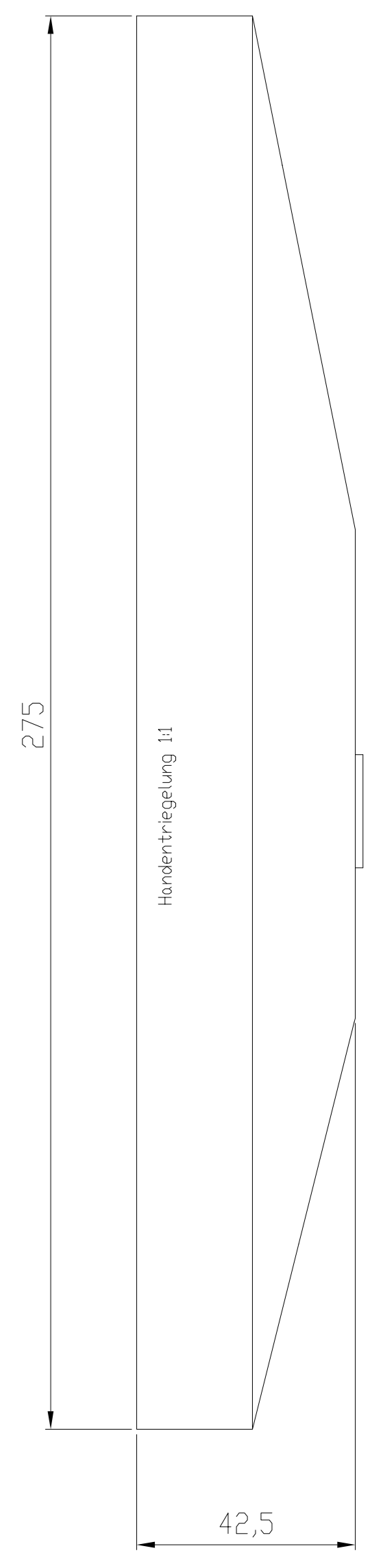
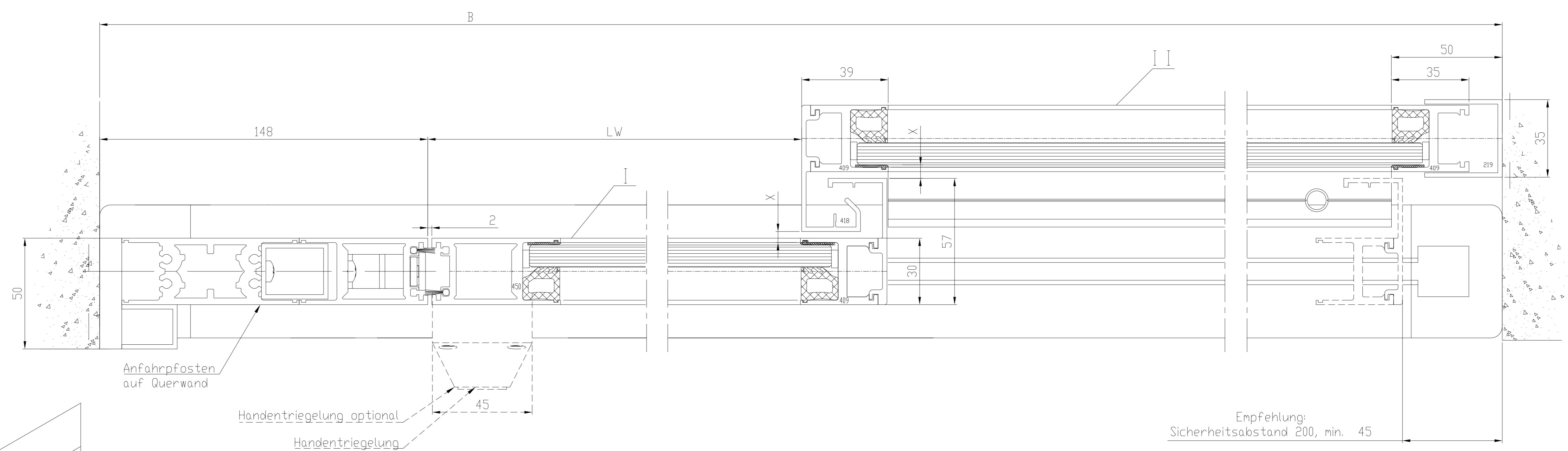
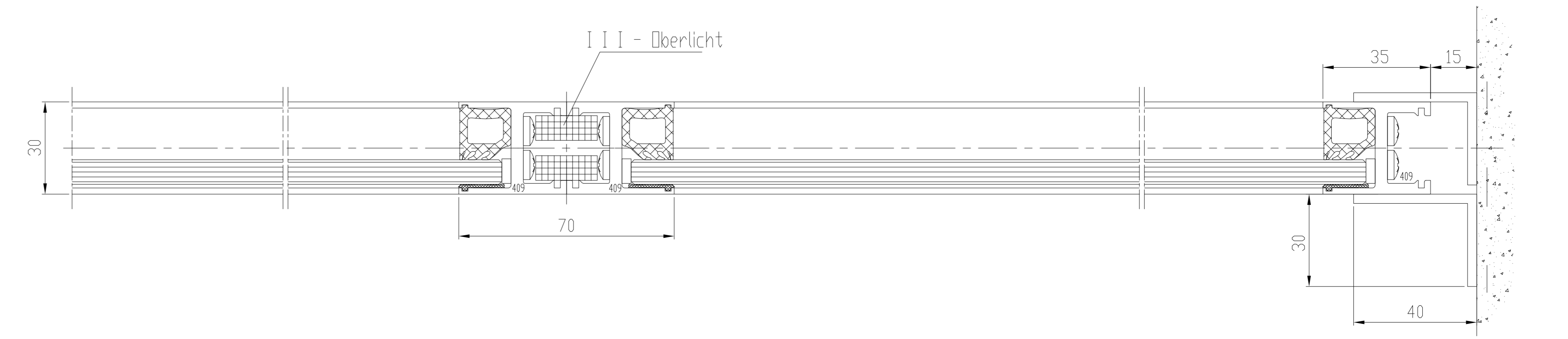


I	Türflügel
I I	Seitenteil
I I I	Oberlicht
OFF	Oberkante Fertigfußboden
LW	Durchgangsbreite
B	Anlagenausmaß
LH	Durchgangshöhe
LM	Aluminiumträger
	Hinweise
X	Laut DIN 18650 und Bau- und Prüfgrundsetzen fuer aut. Türen darf dieses Mass nur 4 - 8 mm betragen
	Alle dreistelligen Profillnummern beginnen mit '325'
	Gebogene Scheiben richtungsgleich setzen.



Auf sichere Verschraubung achten!
Im Mauerwerk mit den in der Dokumentation vorgegebenen Verankerungen arbeiten.

Standard / FST-2D		Gewicht	
1-fluegelig		1-fluegelig	
Standard	LW 700-3000	Standard	1 x 200 kg
FST-2D	LW 900-1800	FST-2D	1 x 150 kg
B min. = 2 x LW + 233 (mit Seitenteilen)			



Verschiedene Unterkonstruktionen der Bodenschiene: siehe separate Zeichnung *ST Flex Secure_Unterflurbodenführung*

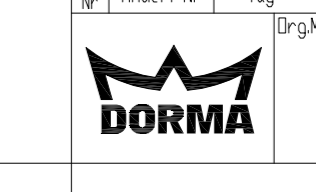
Achtung !
Darstellung incl. Schutzflügel, siehe separate Zeichnung.
Bei Ausführung mit Schutzflügel, ist immer Isolierverglasung erforderlich!

Achtung !
Ausrüstung der Tueranlage mit Sicherheitseinrichtungen nach jeweiliger Risikobewertung gemaeß DIN 18650 Teil 1 + 2 .

Darstellung rechts öffnend gezeichnet.
Links öffnend spiegelbildlich.

Weitergabe ohne Genehmigung dieser Unterlage ist
 strengstens untersagt. Die Weitergabe dieser Unterlage
 ist nur an autorisierte Stellen möglich. Weitergabe an
 Dritte ist untersagt. Die Weitergabe dieser Unterlage
 ist nur an autorisierte Stellen möglich. Weitergabe an
 Dritte ist untersagt.

2	---	---	---	Do tun	Name	Verkstoff	Ob-Erstellt	Ob-Geprüft	Ob-Gepr.	Ob-Index
1	---	---	---	Bearb. 182816	---	---	---	---	---	---
0	---	---	---	Gepr.	---	---	---	---	---	---
1	---	---	---	Name	Norm.	---	---	---	---	---
1	---	---	---	---	---	---	---	---	---	---
1	---	---	---	---	---	---	---	---	---	---
1	---	---	---	---	---	---	---	---	---	---
1	---	---	---	---	---	---	---	---	---	---
1	---	---	---	---	---	---	---	---	---	---



Schiebetuer ST FLEX SECURE
 1-fluegelig - VSG Verglasung - mit Seitenteil -
 Unterflurführung

257650-00-6-60

Var: 00