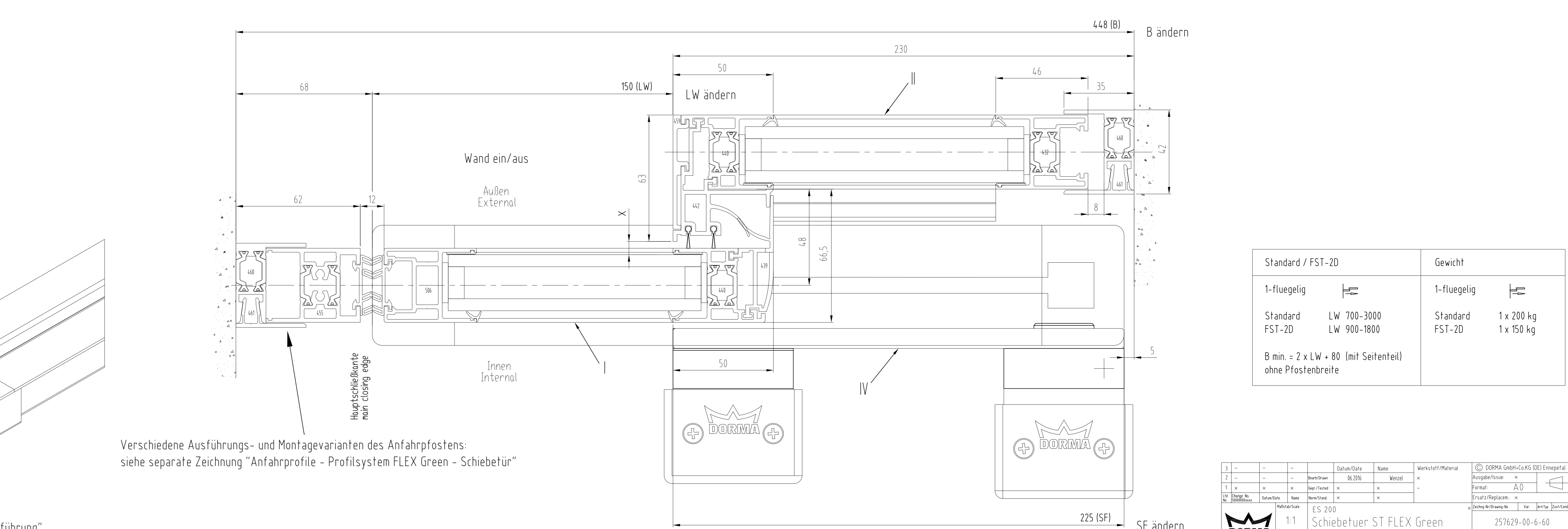
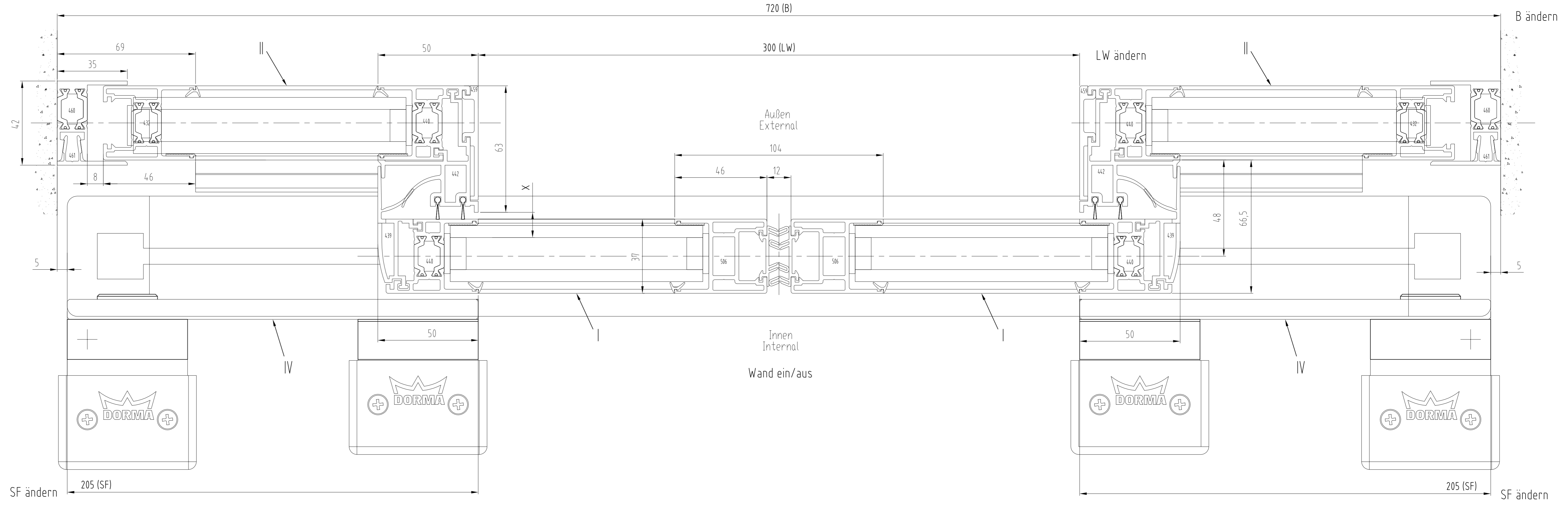
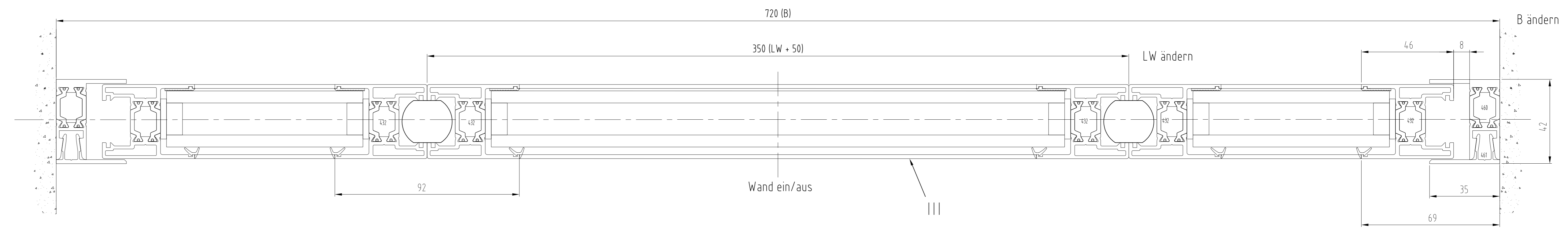


Standard / FST-2D	Gewicht	I	Tuerflügel
2-fluegelig	2-fluegelig	II	Seitenteil
Standard LW 800-3000	Standard 2 x 160 kg	III	Oberlicht
FST-2D LW 900-3000	FST-2D 2 x 130 kg	IV	Schutzflügel
B min. = 2 x LW + 120 (mit Seitenteilen)		OFF	Oberkannte Fertigflusssboden
		LW	Durchgangswerte
		B	Anlagenausmass
		LH	Durchgangshöhe
		OH	Oberlichthöhe
		H	Anlagenhöhe
		LM	Aluminiumträger
			Hinweise
		X	Lauf DIN 18650 und Bau- und Prüfgrundsetzen fuer aufom. Tueren darf dieses Mass nur 4 - 8 mm betragen
			Alle dreistelligen Profilvernummern beginnen mit "325"
			Gebogene Scheiben richtungsgleich setzen

Die hier dargestellten Zeichnungsblöcke sind dynamische Blöcke. Geplante Maße bei "LW ändern", "B ändern", "LH ändern", "H ändern" eintragen. Mindest- bzw. Maximalmaße sind aus der Tabelle, oder den technischen Unterlagen (Technikprospekt) zu entnehmen. Bearbeitungsreihenfolge: Anlagenbreite ----> zuerst "LW" (lichte Weite) dann "B" (Anlagenbreite). Anlagenhöhe ----> zuerst "LH" (lichte Höhe) dann "H" (Anlagenhöhe). Arbeiten ohne dynamische Blöcke: Den jeweiligen Block in den Ursprung setzen.



Standard / FST-2D	Gewicht
1-fluegelig	1-fluegelig
Standard LW 700-3000	Standard 1 x 200 kg
FST-2D LW 900-1800	FST-2D 1 x 150 kg
B min. = 2 x LW + 80 (mit Seitenteil) ohne Pfostenbreite	

Rev.	Änderung	Datum/Date	Name	Markiert/Markiert	© DORMA GmbH - Co.KG D&E Einzellager
1	1				
2	2				
3	3				
4	4				
5	5				
6	6				
7	7				
8	8				
9	9				
10	10				
11	11				
12	12				
13	13				
14	14				
15	15				
16	16				
17	17				
18	18				
19	19				
20	20				
21	21				
22	22				
23	23				
24	24				
25	25				
26	26				
27	27				
28	28				
29	29				
30	30				
31	31				
32	32				
33	33				
34	34				
35	35				
36	36				
37	37				
38	38				
39	39				
40	40				
41	41				
42	42				
43	43				
44	44				
45	45				
46	46				
47	47				
48	48				
49	49				
50	50				
51	51				
52	52				
53	53				
54	54				
55	55				
56	56				
57	57				
58	58				
59	59				
60	60				
61	61				
62	62				
63	63				
64	64				
65	65				
66	66				
67	67				
68	68				
69	69				
70	70				
71	71				
72	72				
73	73				
74	74				
75	75				
76	76				
77	77				
78	78				
79	79				
80	80				
81	81				
82	82				
83	83				
84	84				
85	85				
86	86				
87	87				
88	88				
89	89				
90	90				
91	91				
92	92				
93	93				
94	94				
95	95				
96	96				
97	97				
98	98				
99	99				
100	100				

Alle Maße sind in mm angegeben. Die hier dargestellten Zeichnungsblöcke sind dynamische Blöcke. Geplante Maße bei "LW ändern", "B ändern", "LH ändern", "H ändern" eintragen. Mindest- bzw. Maximalmaße sind aus der Tabelle, oder den technischen Unterlagen (Technikprospekt) zu entnehmen. Bearbeitungsreihenfolge: Anlagenbreite ----> zuerst "LW" (lichte Weite) dann "B" (Anlagenbreite). Anlagenhöhe ----> zuerst "LH" (lichte Höhe) dann "H" (Anlagenhöhe). Arbeiten ohne dynamische Blöcke: Den jeweiligen Block in den Ursprung setzen.