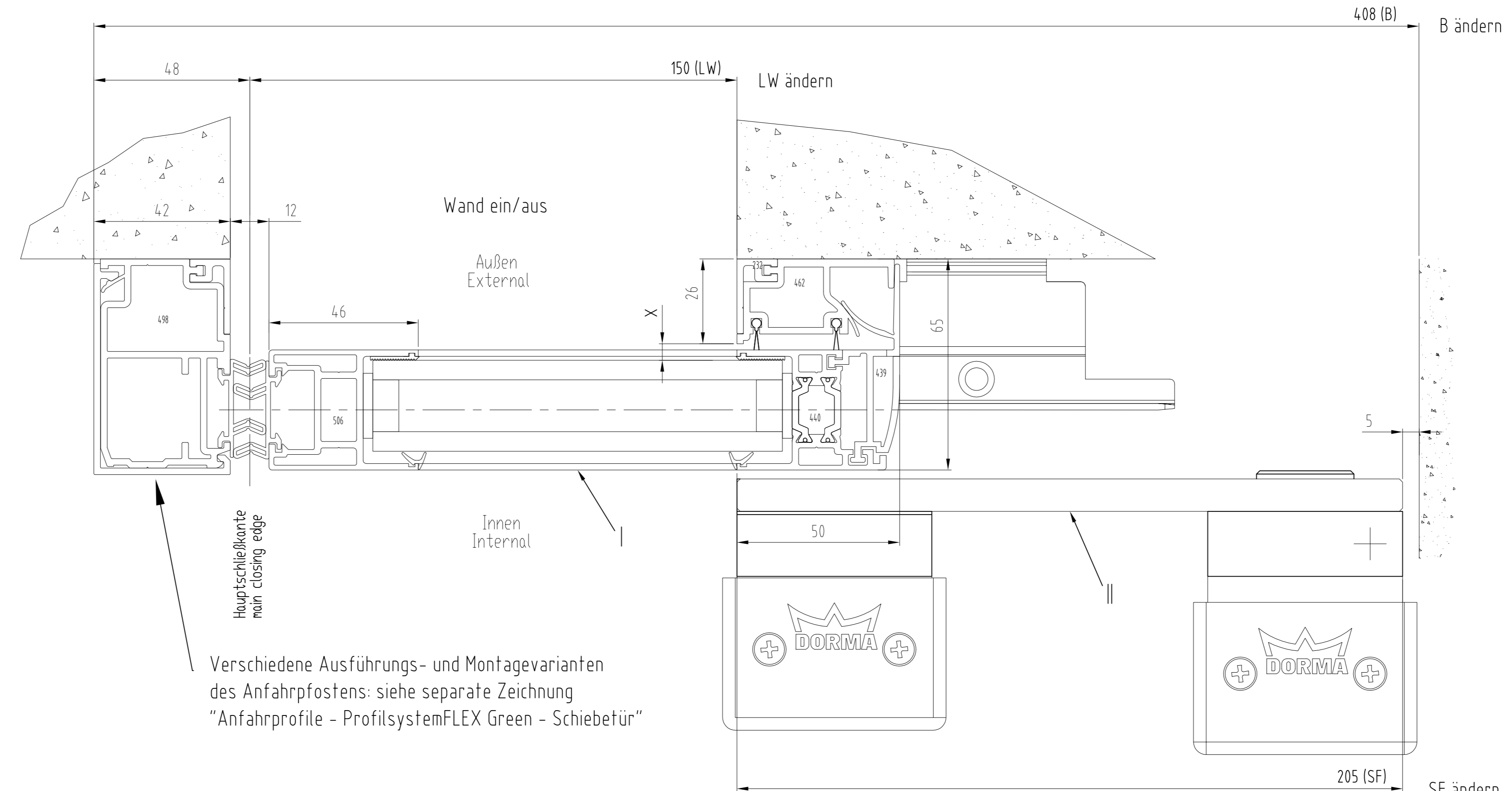
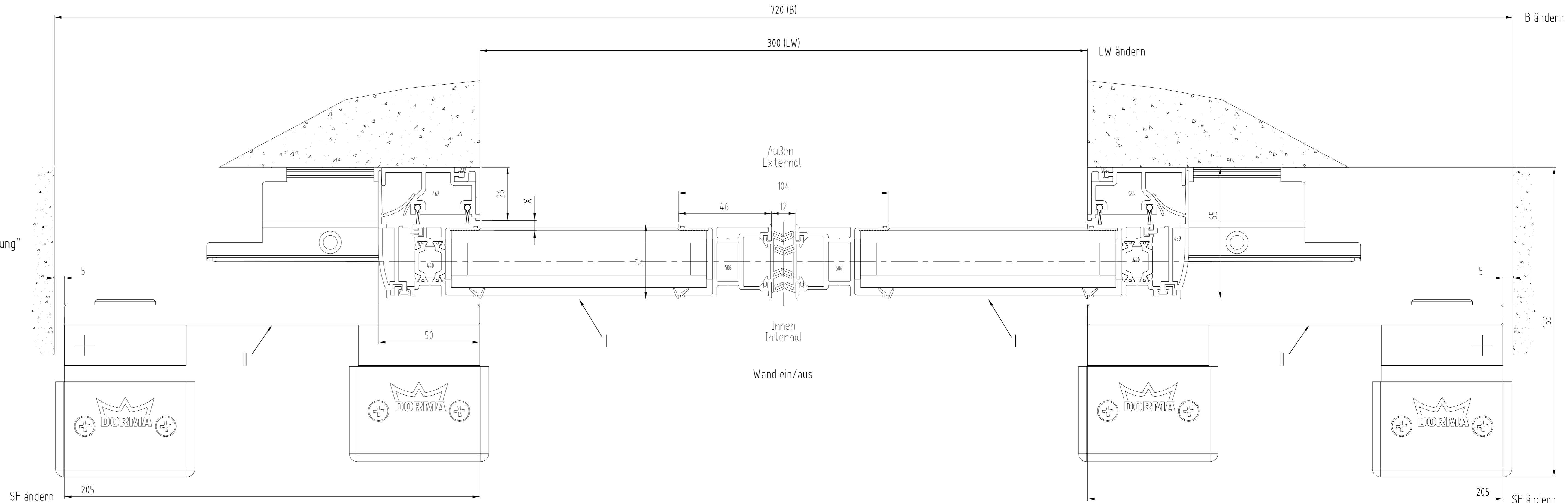
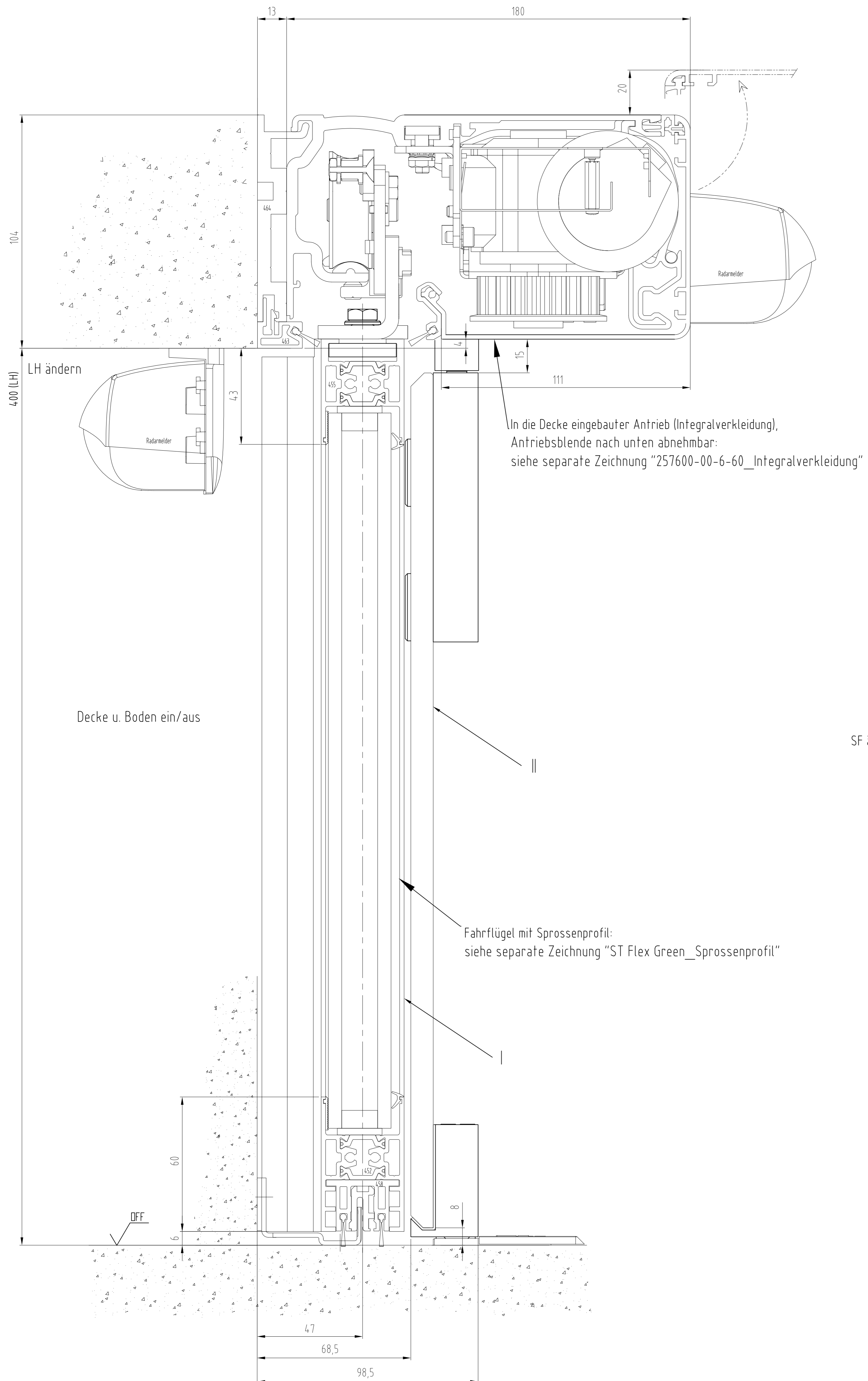


Standard / FST-2D	Gewicht	I	Türflügel
2-flügelig	2-flügelig	II	Schutzflügel
Standard LW 800-3000	Standard 2 x 160 kg	OFF	Oberkante Fertigfußboden
FST-2D LW 900-3000	FST-2D 2 x 130 kg	LW	Durchgangsweite
B min. = 2 x LW + 120		LH	Durchgangshöhe
		H	Anlagenhöhe
			Hinweise
		X	Laut DIN 18650 und Bau- und Prüfgrundsetzen fuer autom. Türen darf dieses Mass nur 4 - 8 mm betragen
			Alle dreistelligen Profilkennern beginnen mit "325"
			Gebogene Scheiben richtungsgleich setzen.

Die hier dargestellten Zeichnungsblöcke sind dynamische Blöcke.
 Geplante Maße bei "LW ändern", "B ändern", "SF ändern", "LH ändern",
 "H ändern" eintragen.
 Mindest- bzw. Maximalmaße sind aus der Tabelle, oder den technischen
 Unterlagen (Technikprospekt) zu entnehmen.
 Bearbeitungsreihenfolge:
 Anlagenbreite ----> zuerst "LW" (lichte Weite), "B" (Anlagenbreite)
 dann SF (Schutzflügelbreite).
 Anlagenhöhe ----> zuerst "LH" (lichte Höhe) dann "H" (Anlagenhöhe).
 Arbeiten ohne dynamische Blöcke: Den jeweiligen Block in den Ursprung setzen.



Verschiedene Ausführungs- und Montagevarianten des Anfahrpfostens: siehe separate Zeichnung "Anfahrprofile - Profilsystem FLEX Green - Schiebetür"

Standard / FST-2D	Gewicht
1-flügelig	1-flügelig
Standard LW 700-3000	Standard 1 x 200 kg
FST-2D LW 900-1800	FST-2D 1 x 150 kg
B min. = 2 x LW + 60 ohne Pfostenbreite	

3	-	-	-	Druckart	Name	Verstärkung/Material	© DORMA GmbH & Co. KG (D&C)
2	-	-	-	Druckart	Druckart	Druckart	Druckart
1	x	x	x	Druckart	Druckart	Druckart	Druckart
0	x	x	x	Druckart	Druckart	Druckart	Druckart
							ES 200 Schiebetür ST FLEX Green 257626-00-6-60 Var. 00

Technische Zeichnung...
 DORMA...
 2023