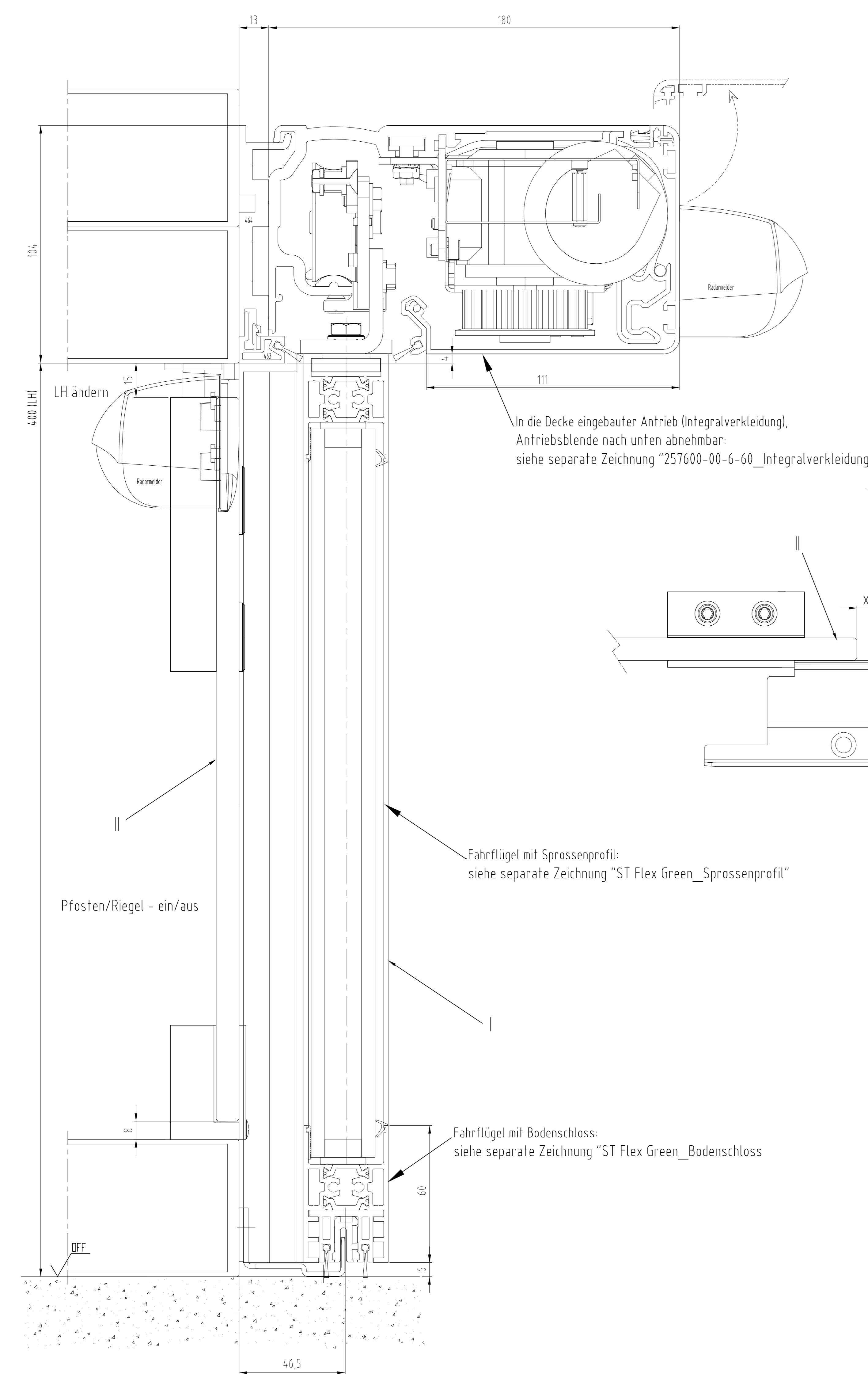
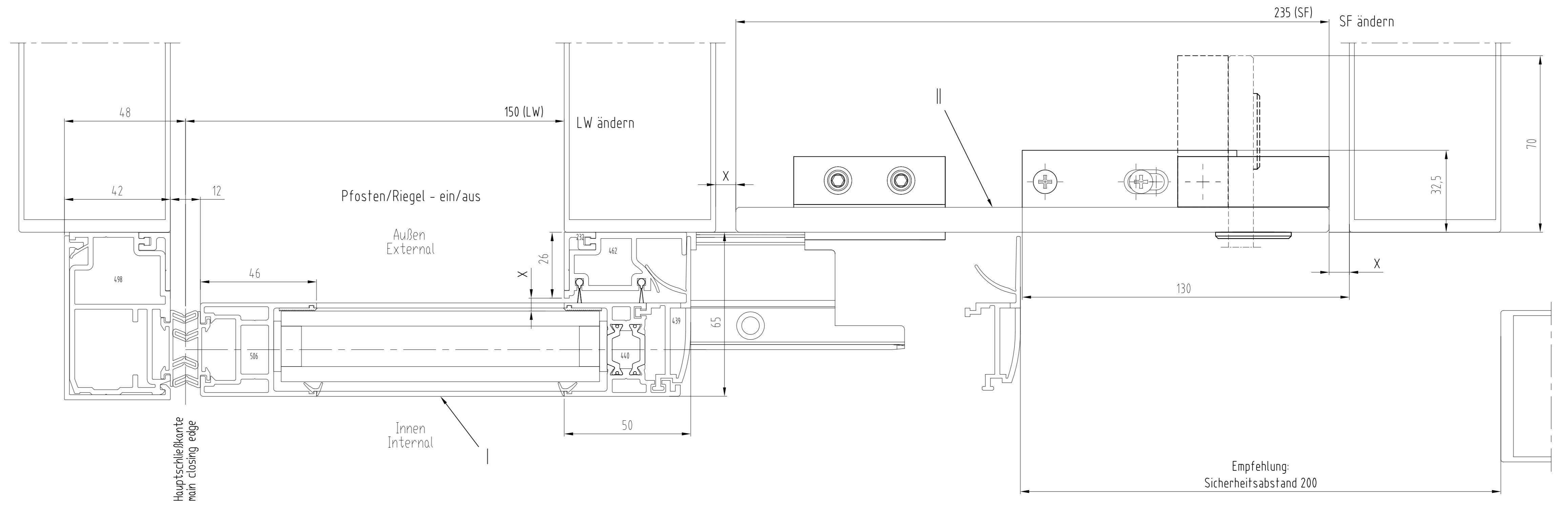
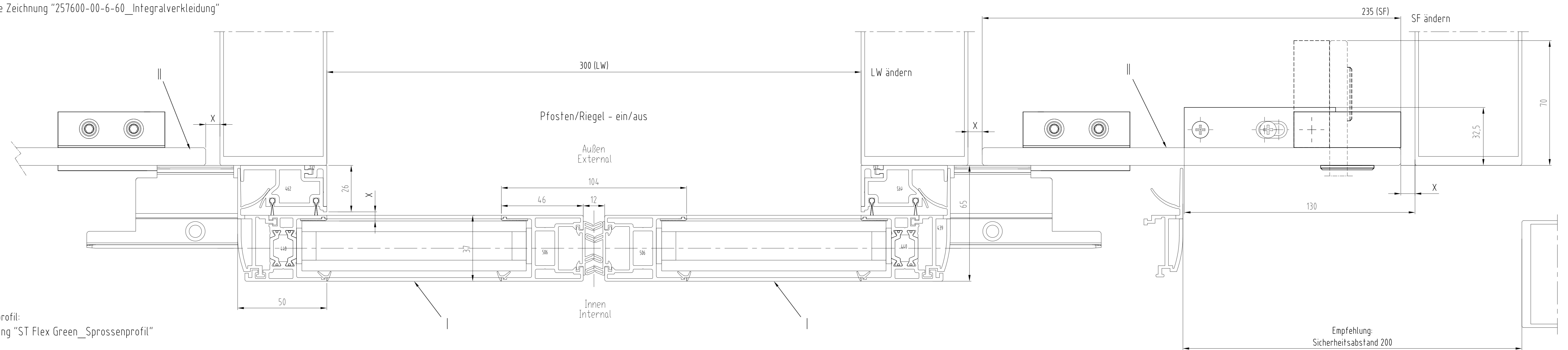


Standard / FST-2D	Gewicht	I	Türflügel
2-flügelig	2-flügelig	II	Schutzflügel
Standard LW 800-3000	Standard 2 x 160 kg	OFF	Oberkante Fertigflusssboden
FST-2D LW 900-3000	FST-2D 2 x 130 kg	LW	Durchgangswerte
B min. = 2 x LW + 120		LH	Durchgangshöhe
		H	Anlagenhöhe
			Hinweise
		X	Laut DIN 18650 und Bau- und Prüfgrundsetzen tür auton. Türen darf dieses Mass nur 4 - 8 mm betragen
			Alle dreistelligen Profilvernummern beginnen mit "325"
			Gebogene Scheiben richtungsgleich setzen.

Die hier dargestellten Zeichnungsblöcke sind dynamische Blöcke.  
 Geplante Maße bei "LW ändern", "SF ändern", "LH ändern", "H ändern" eintragen.  
 Mindest- bzw. Maximalmaße sind aus der Tabelle, oder den technischen Unterlagen (Technikprospekt) zu entnehmen.  
 Bearbeitungsreihenfolge:  
 Anlagenbreite ----> zuerst "LW" (lichte Weite) dann "SF" (Schutzflügelbreite).  
 Anlagenhöhe ----> zuerst "LH" (lichte Höhe) dann "H" (Anlagenhöhe).  
 Arbeiten ohne dynamische Blöcke: Den jeweiligen Block in den Ursprung setzen.



Standard / FST-2D	Gewicht
1-flügelig	1-flügelig
Standard LW 700-3000	Standard 1 x 200 kg
FST-2D LW 900-1800	FST-2D 1 x 150 kg
B min. = 2 x LW + 60 ohne Pfostenbreite	



Alle Maße sind in mm angegeben. Die hier dargestellten Zeichnungen sind ohne Gewähr für die Richtigkeit der Angaben. Die hier dargestellten Zeichnungen sind ohne Gewähr für die Richtigkeit der Angaben. Die hier dargestellten Zeichnungen sind ohne Gewähr für die Richtigkeit der Angaben.