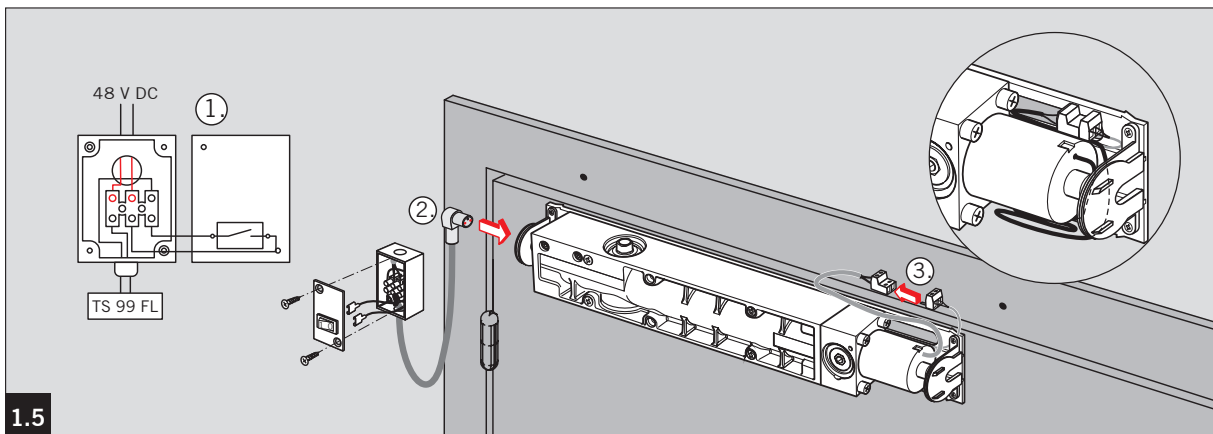
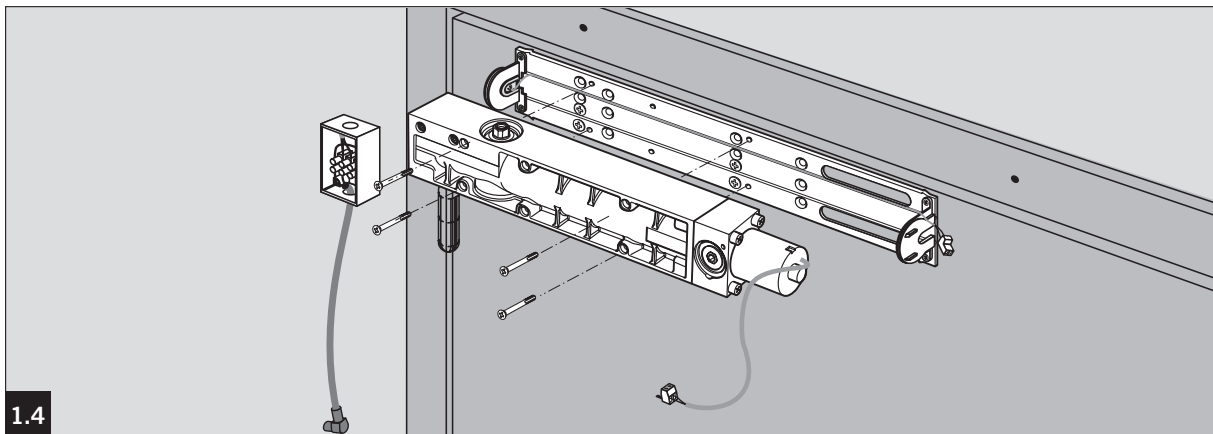
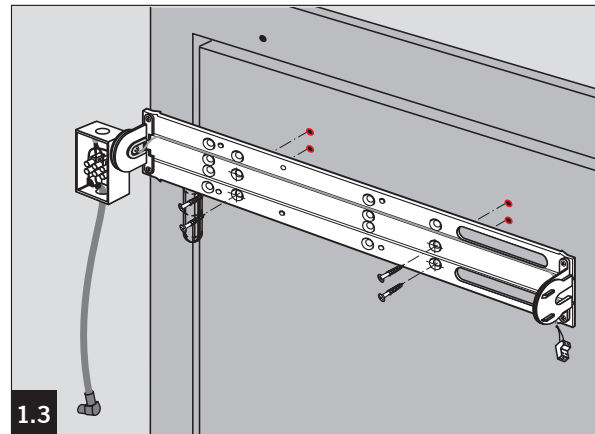
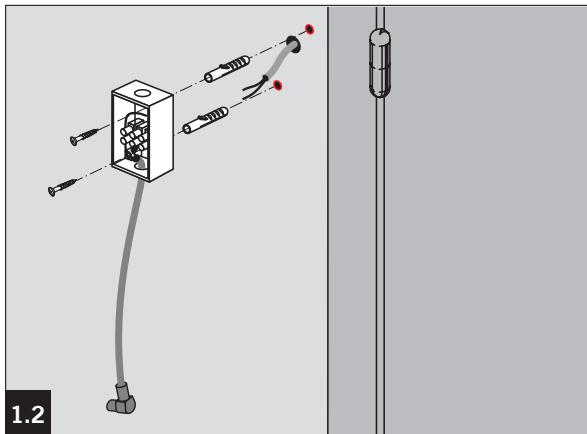
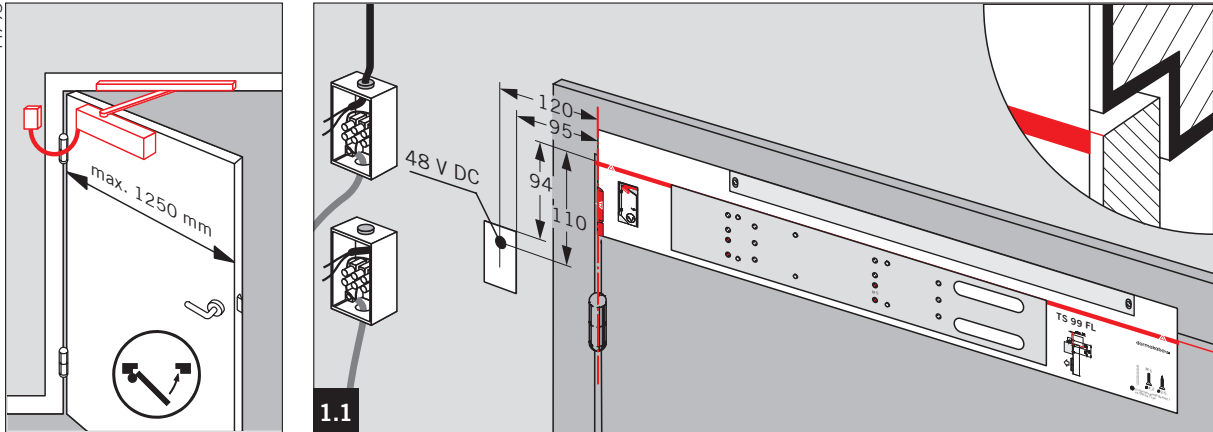
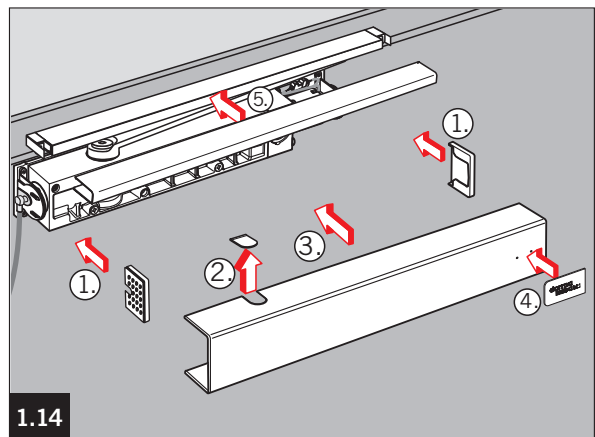
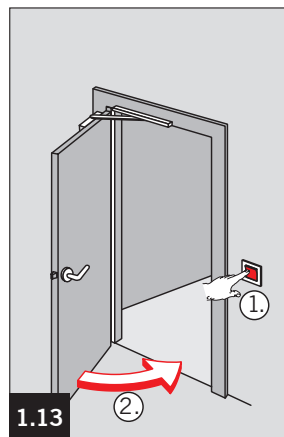
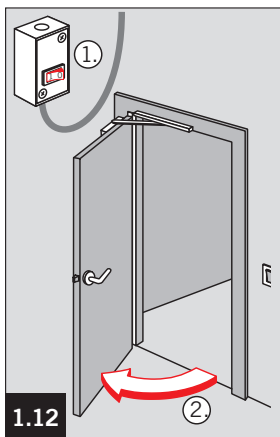
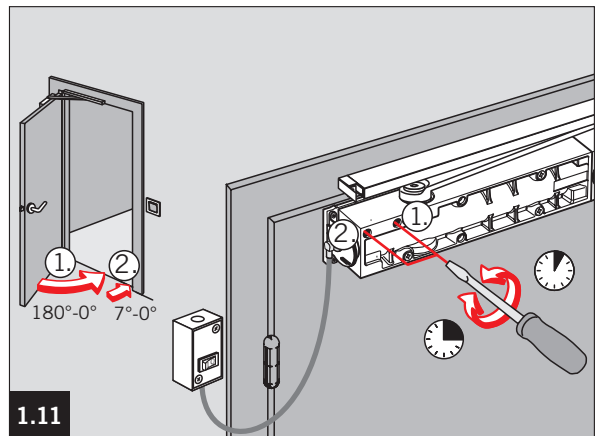
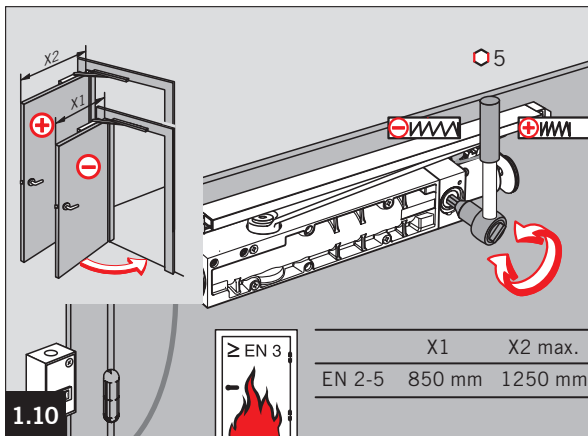
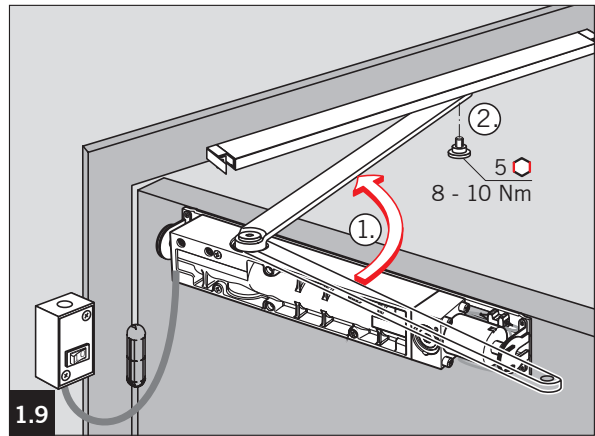
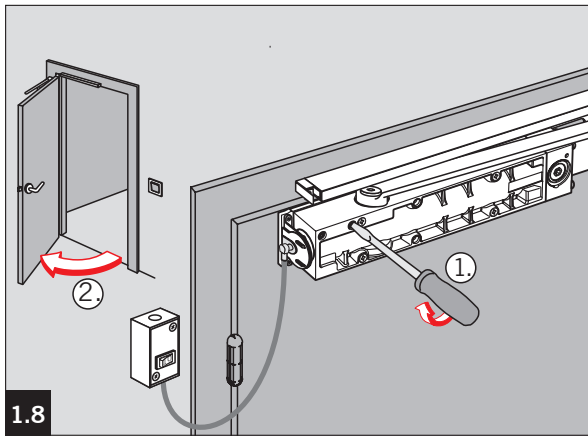
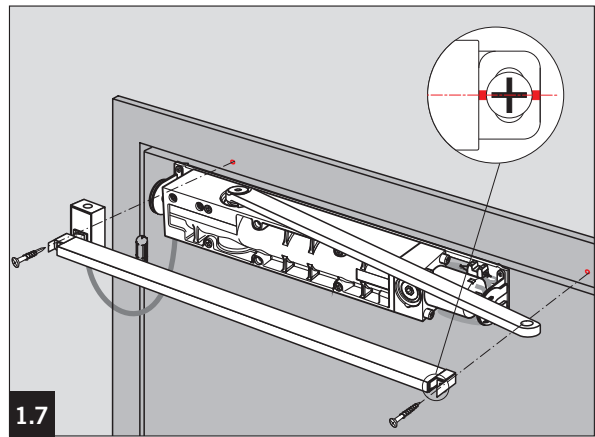
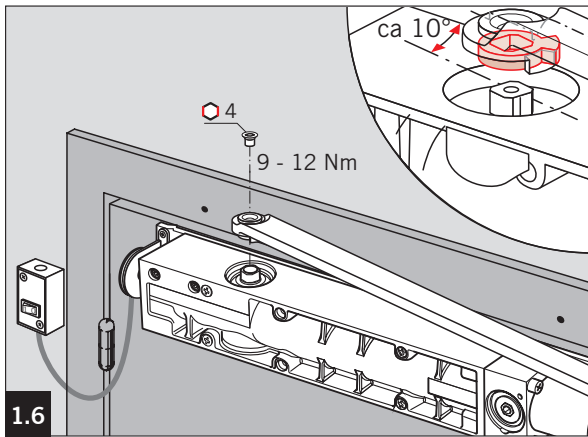


Montageanleitung Türblattmontage auf der Bandseite /
 Mounting instructions door leaf mounting on the pull side /
 Instructions de montage

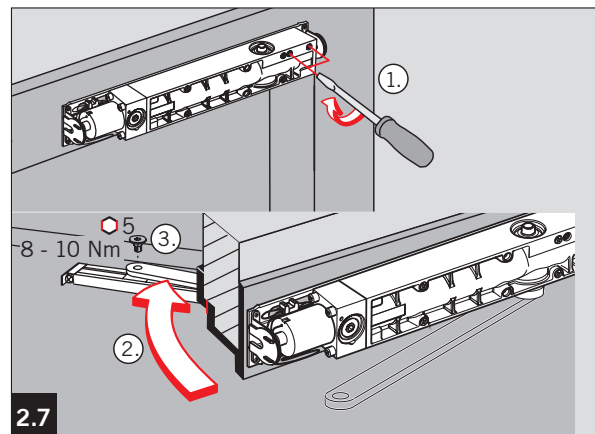
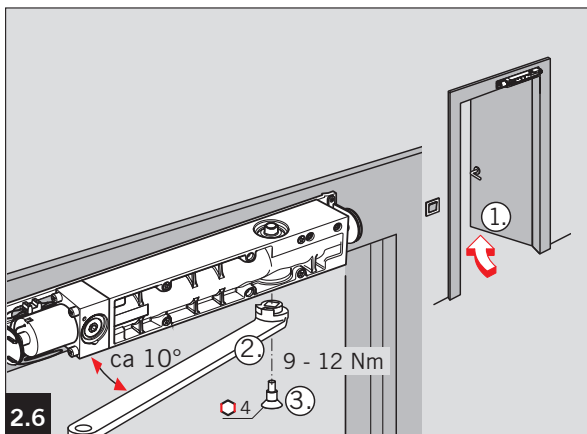
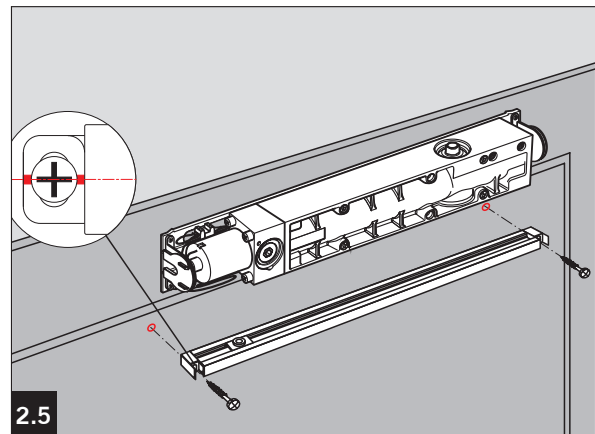
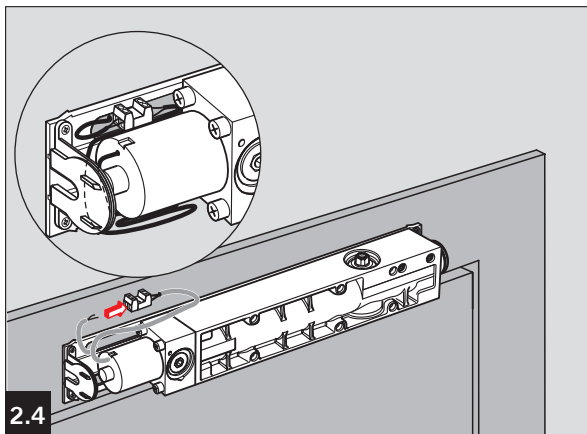
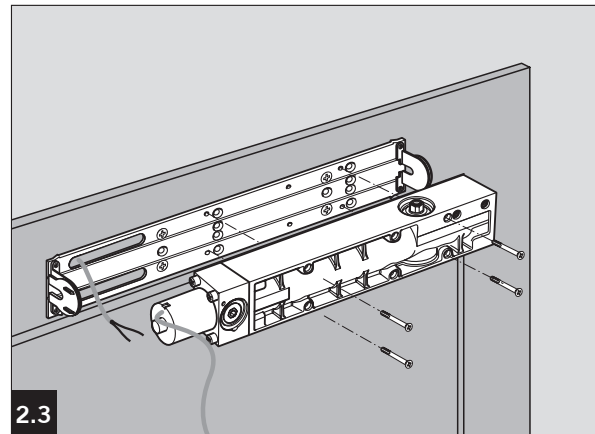
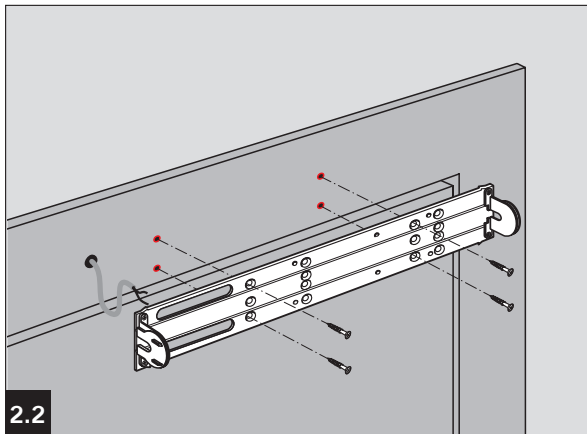
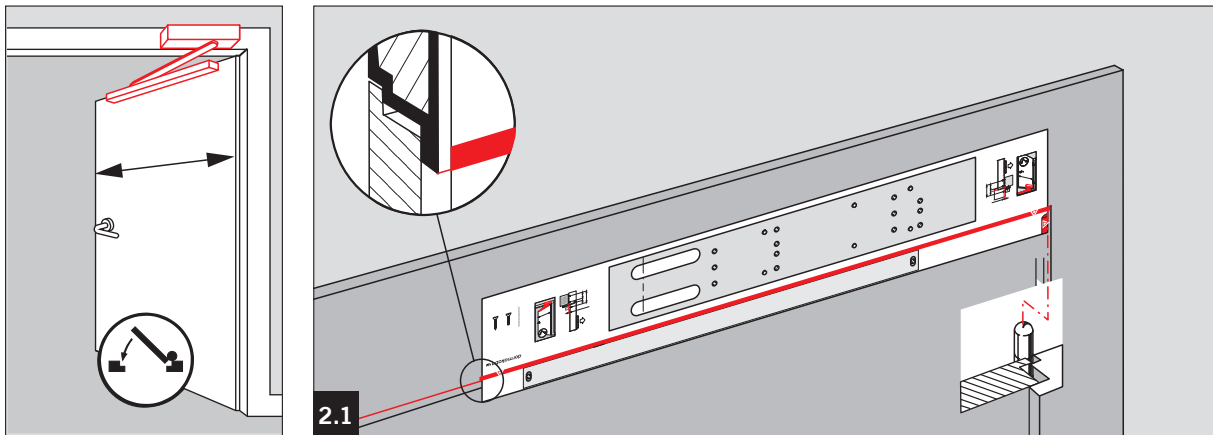
WN 059897 45532, 10/20
 14/793

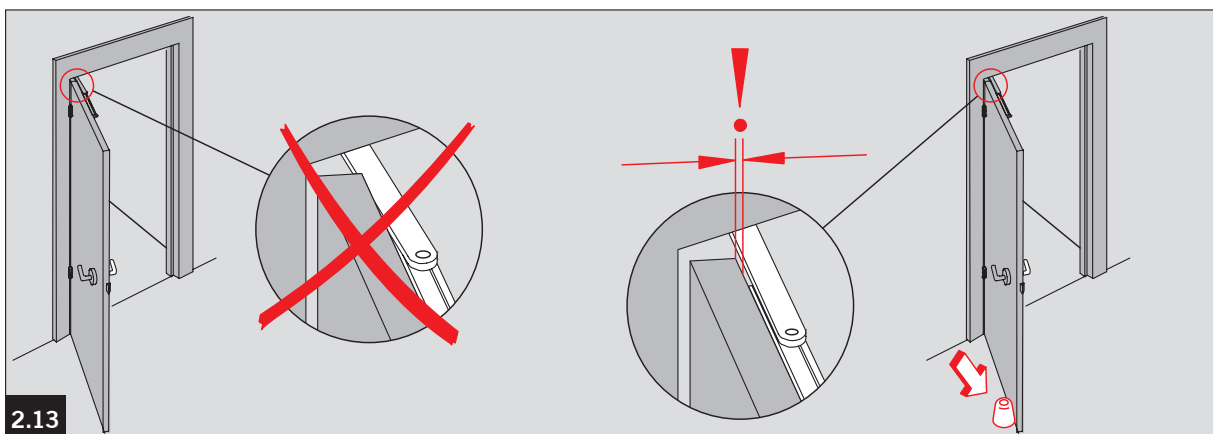
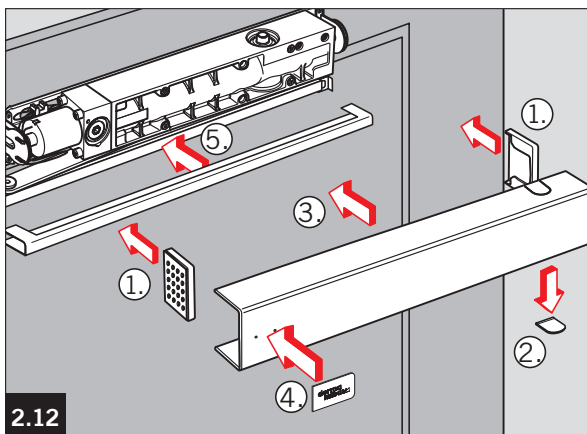
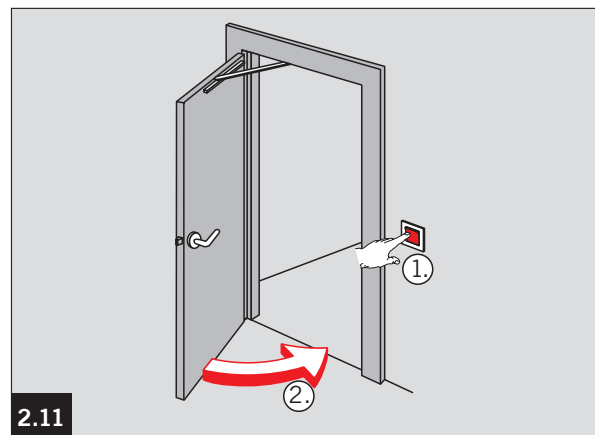
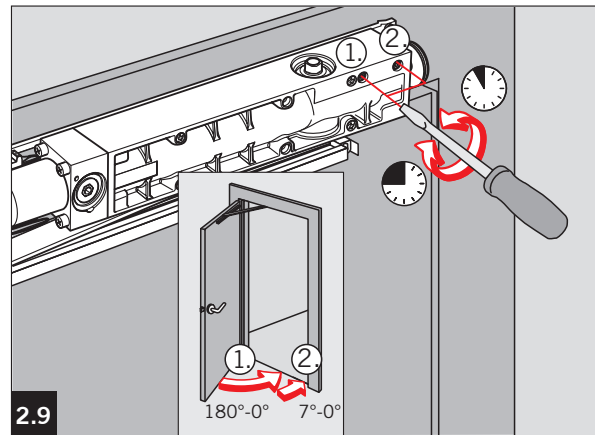
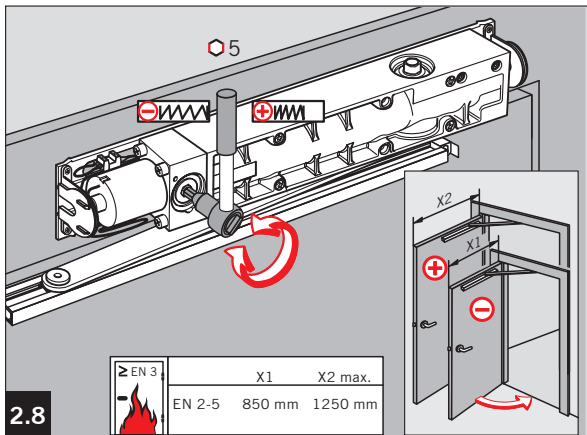


CE	0432-CPR-00026-66 DOP_0068	EN 1155: 1997/A1; 2002/AC: 2006	3	8	3-5	1	1	3	04
									dormakaba Deutschland GmbH Postfach 4009 58 247 Ennepetal



Montageanleitung Kopfmontage auf der Bandgegenseite /
 Mounting instructions transom mounting on the push side





Änderungen vorbehalten/Subject to change without notice