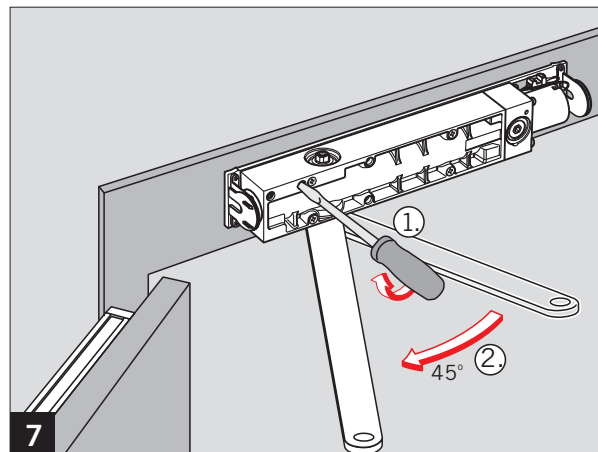
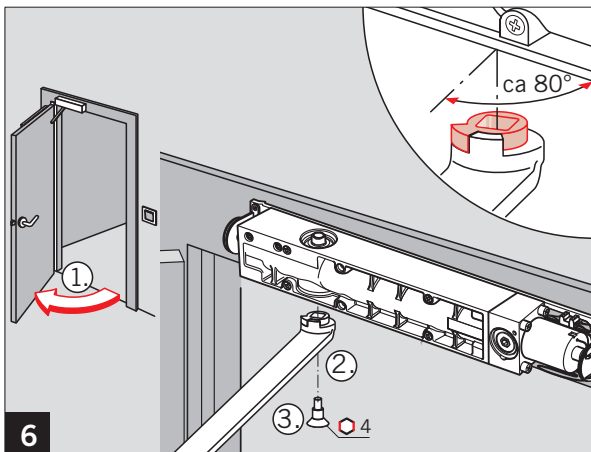
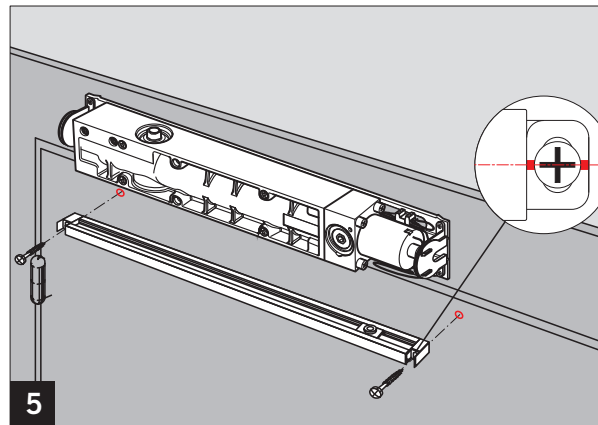
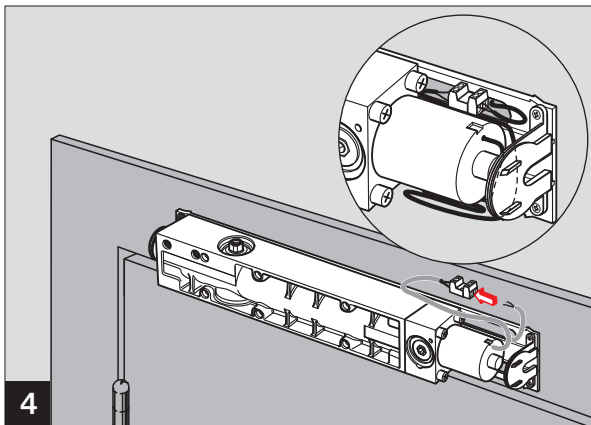
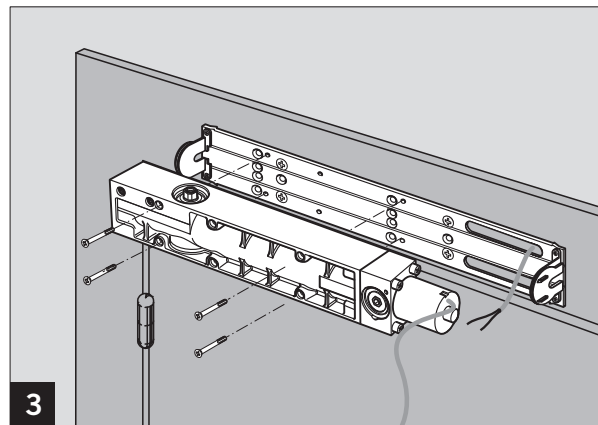
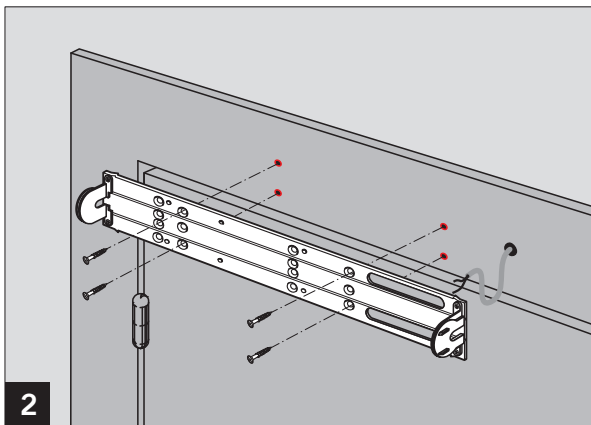
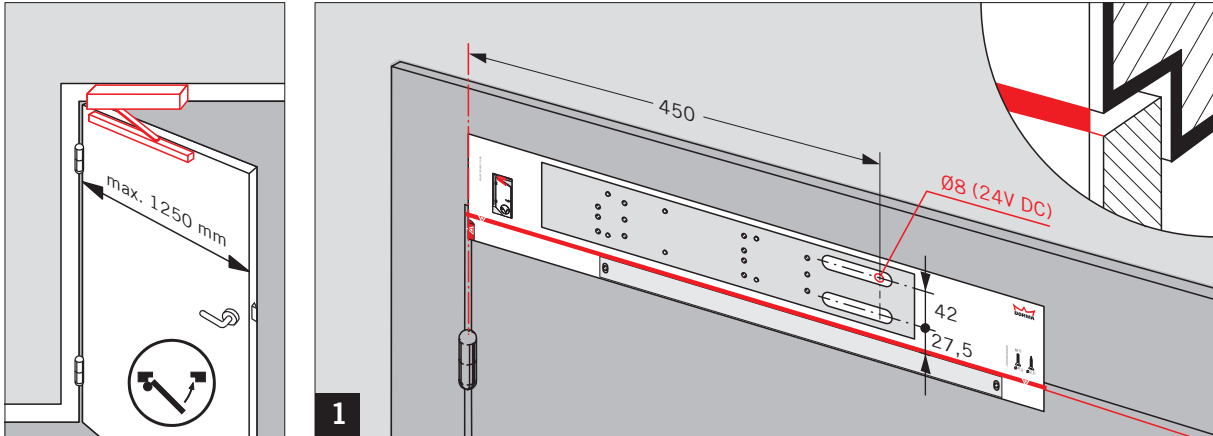


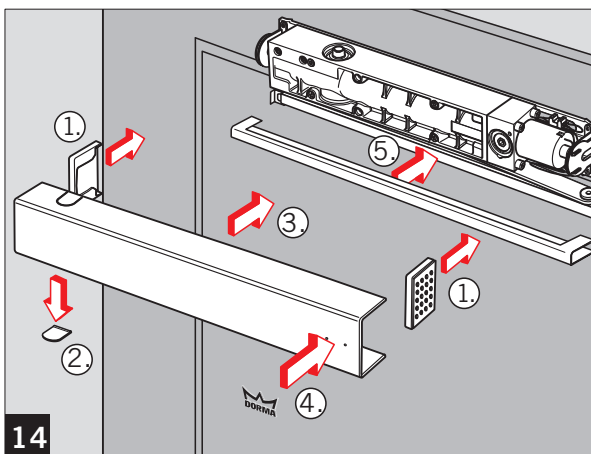
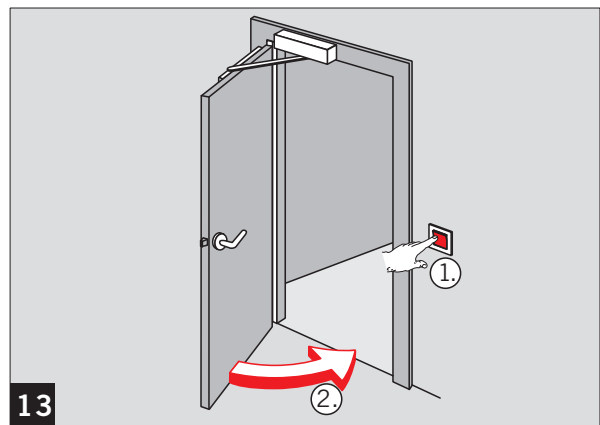
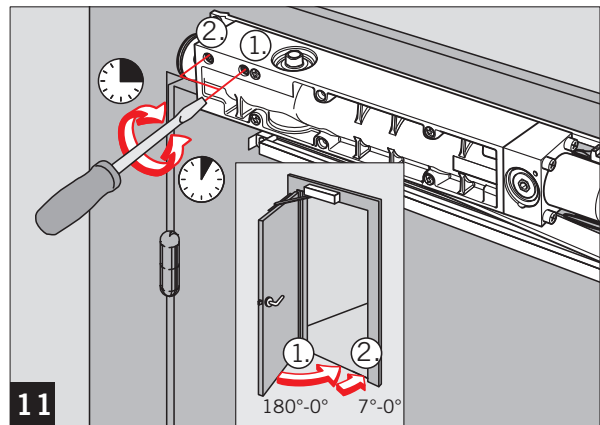
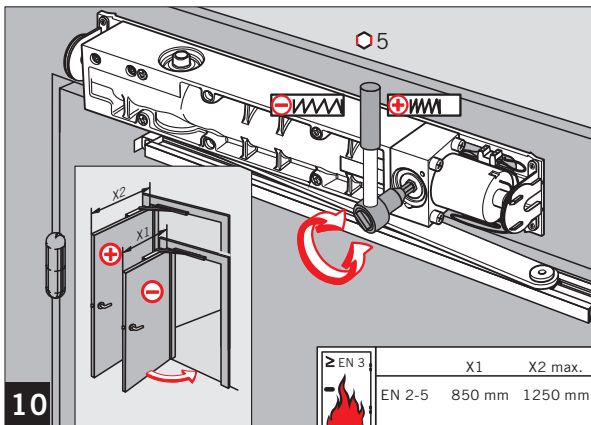
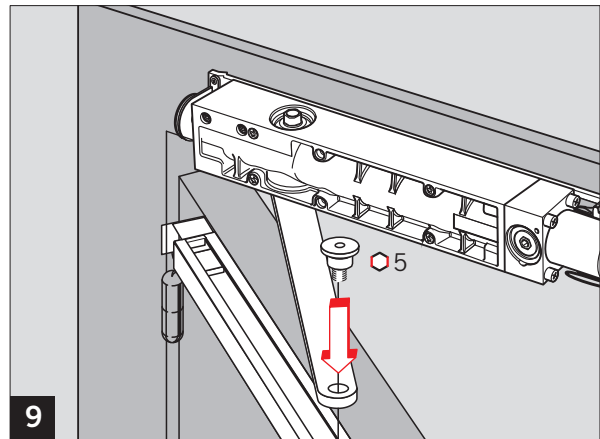
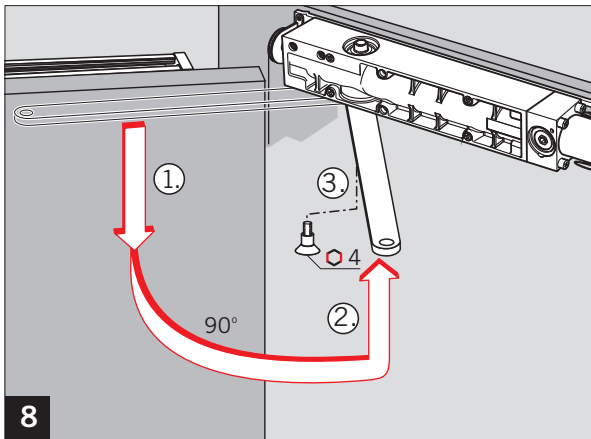
WN 057724 45532, 10/16



	DORMA GmbH + Co. KG Postfach 4009 58 247 Ennepetal EN 1155:1997+A1:2002	3	8	3-5	1	1	3
		0432-CPD-0037	DOP_0068				

	DORMA GmbH + Co. KG Postfach 4009 58 247 Ennepetal EN 1154:1996+A1:2002	4	8	2-5	1	1	3
		0432-CPD-0189	DOP_0068				

TS 99 FL EN 2-5



Änderungen vorbehalten
Subject to change without notice