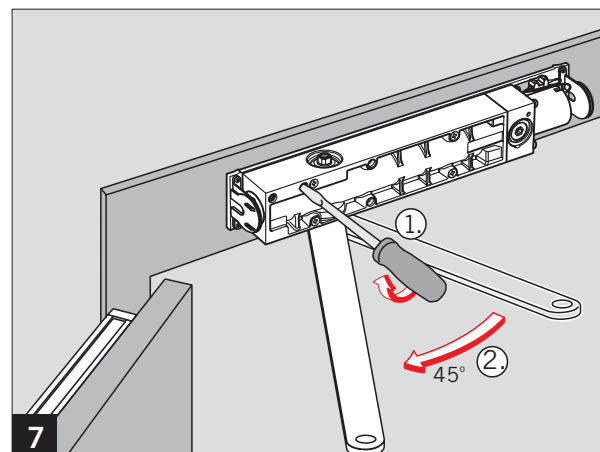
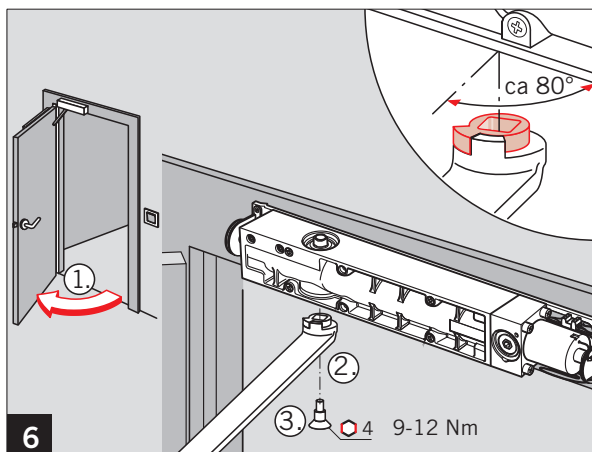
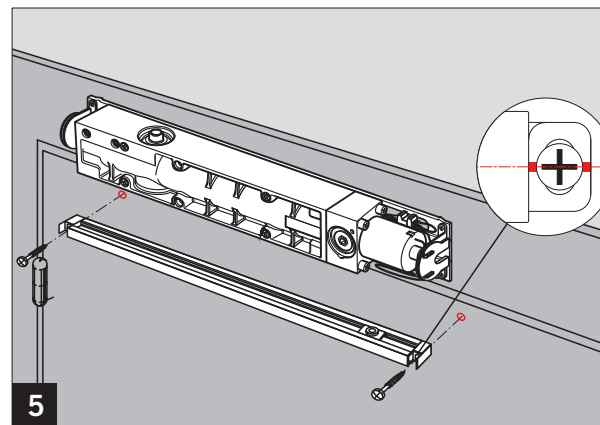
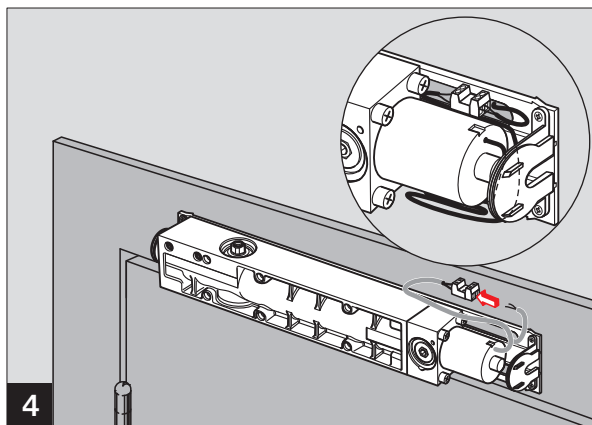
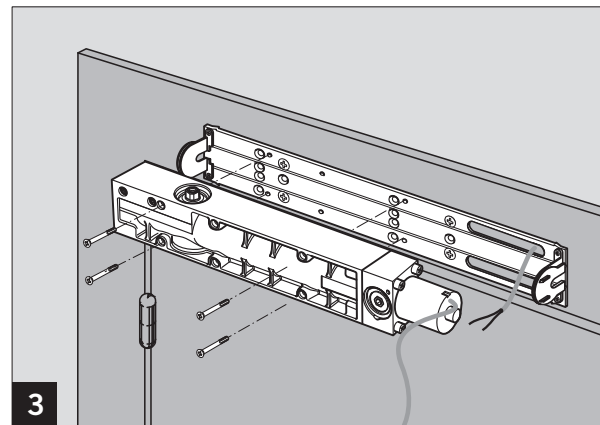
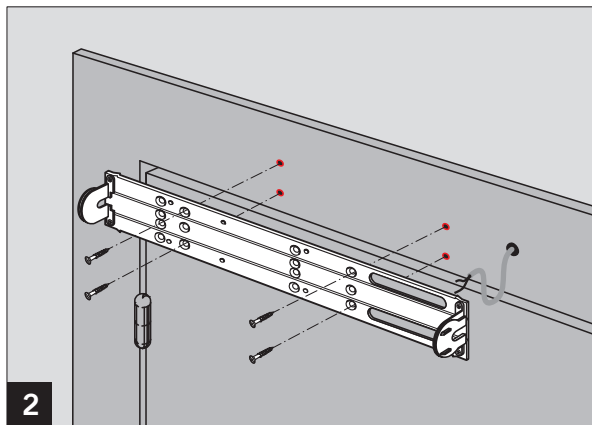
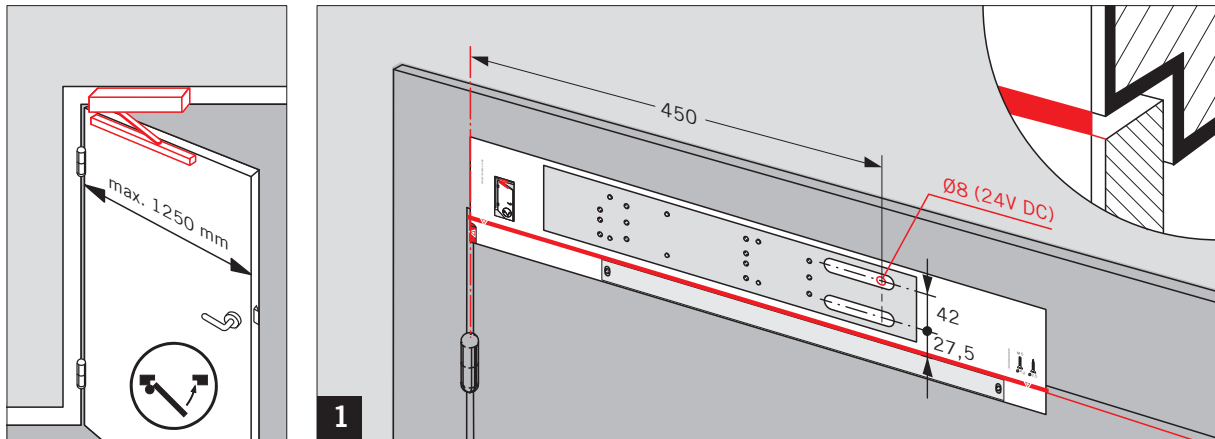


Montageanleitung Sturzmontage / Mounting instructions transom fixing

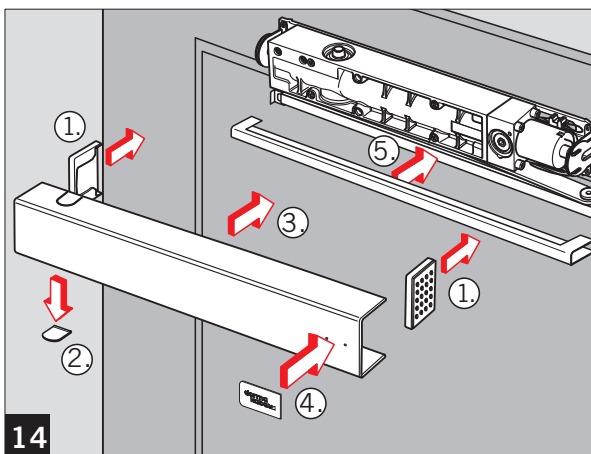
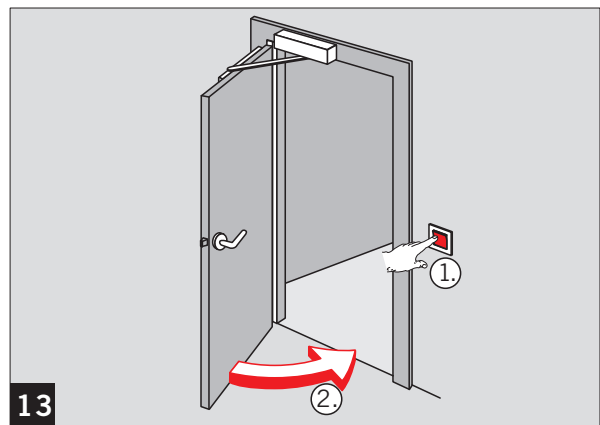
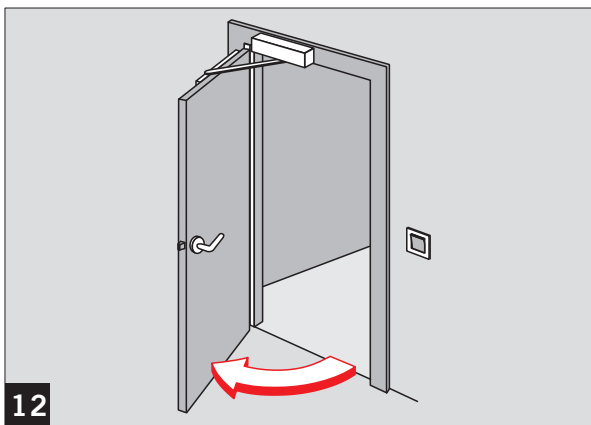
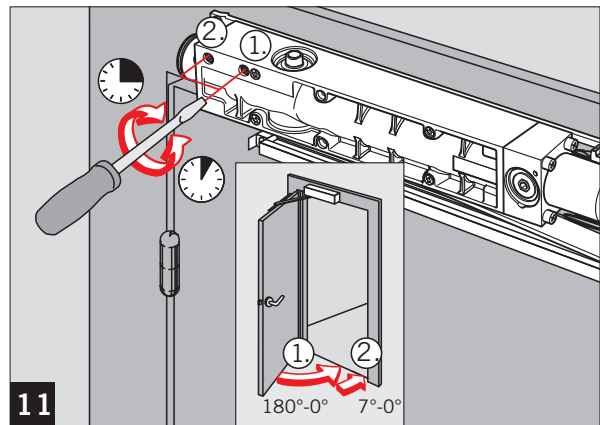
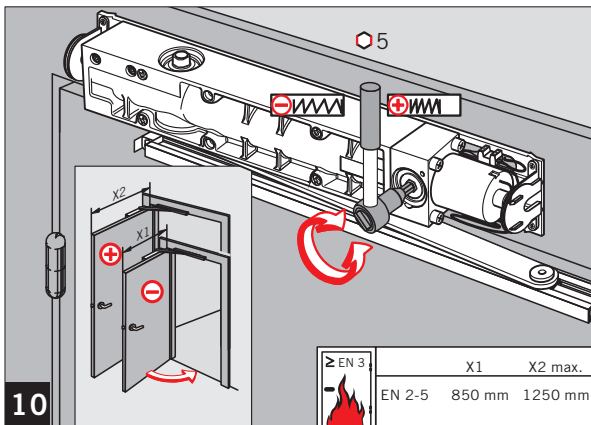
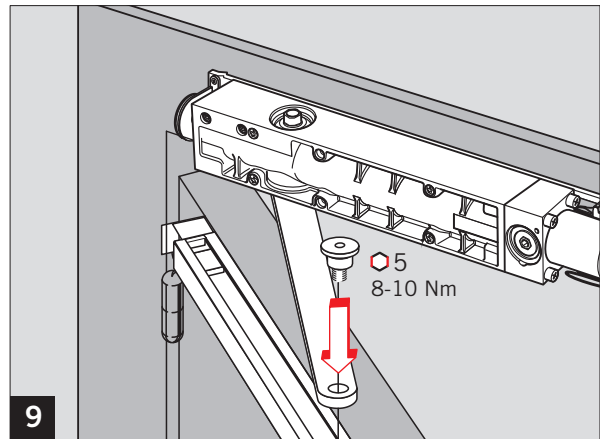
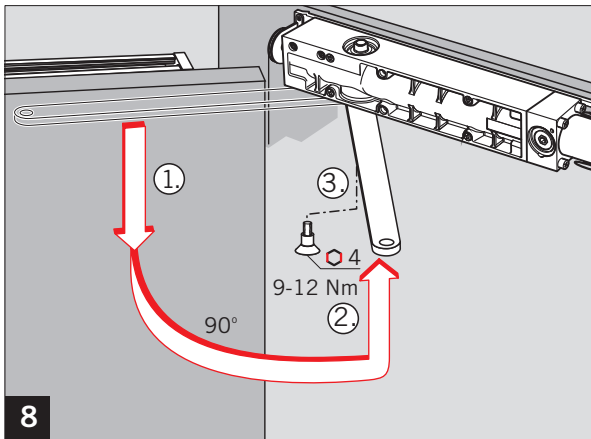
WN 057724.45532, 10/20
14829



CE	dormakaba Deutschland GmbH Postfach 4009 58 247 Ennepetal EN 1155:1997/A1:2002/AC:2006	3	8	3-5	1	1	3
		0432-CPR-00026-66	DOP_0068				

CE	dormakaba Deutschland GmbH Postfach 4009 58 247 Ennepetal EN 1154:1996/A1:2002/AC:2006	4	8	2-5	1	1	3
		0432-CPR-00026-66	DOP_0068				

TS 99 FL EN 2-5



Änderungen vorbehalten
Subject to change without notice