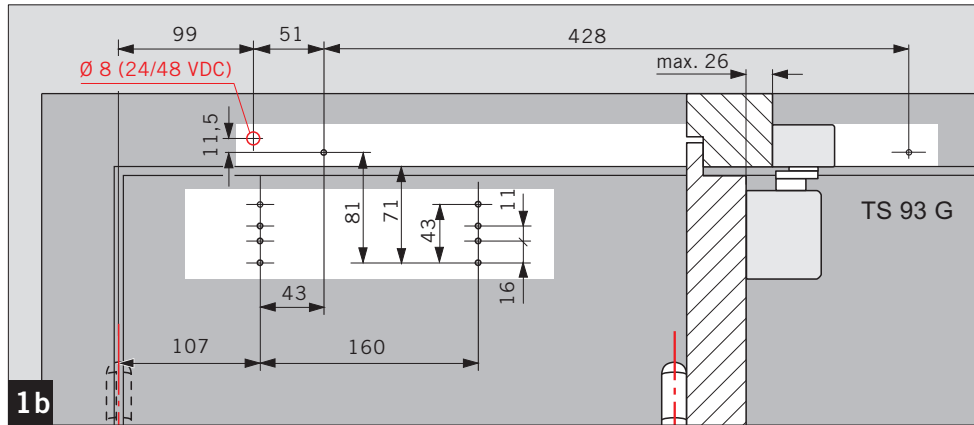
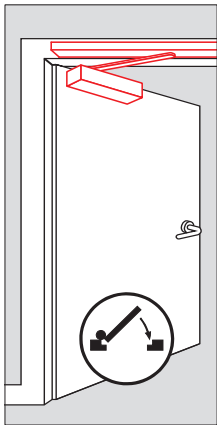
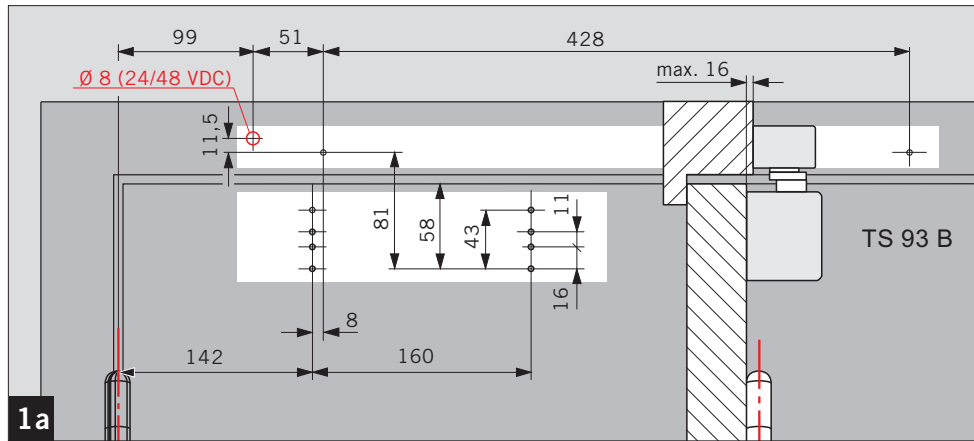
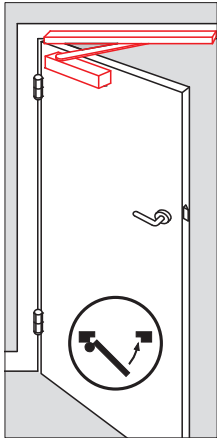


WN 056825.4.5532  
16089 / 2022-03

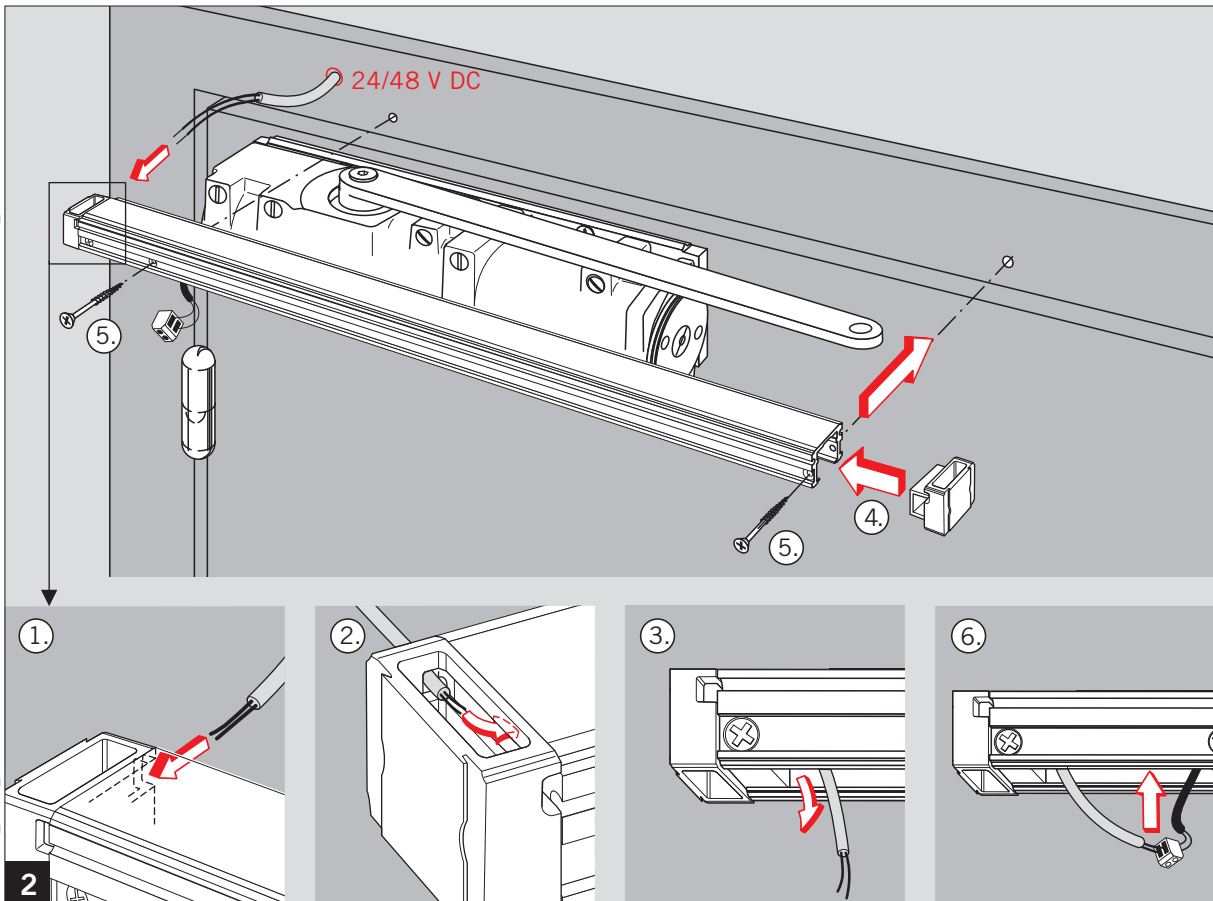


dormakaba Deutschland GmbH DORMA Platz 1 58256 Ennepetal	04	1	1	3
	3	8	3-5	1
EN 1155:1997/A1:2002/AC:2006	3	8	3-5	1
0432-CPR-00026-60	3	8	3-5	1

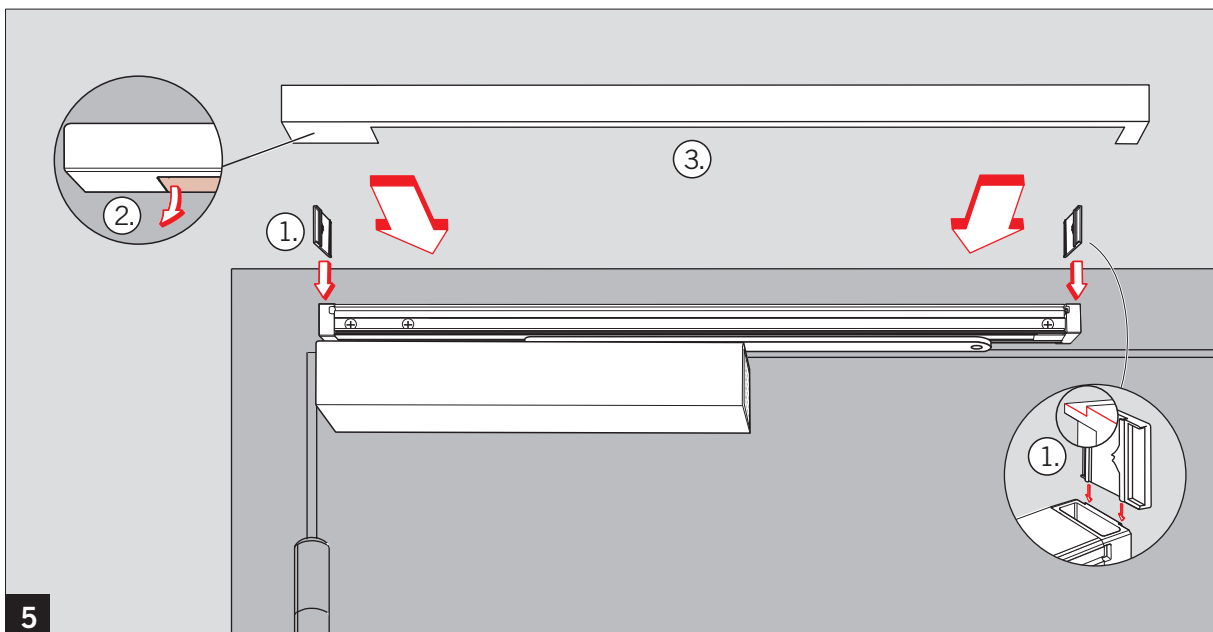
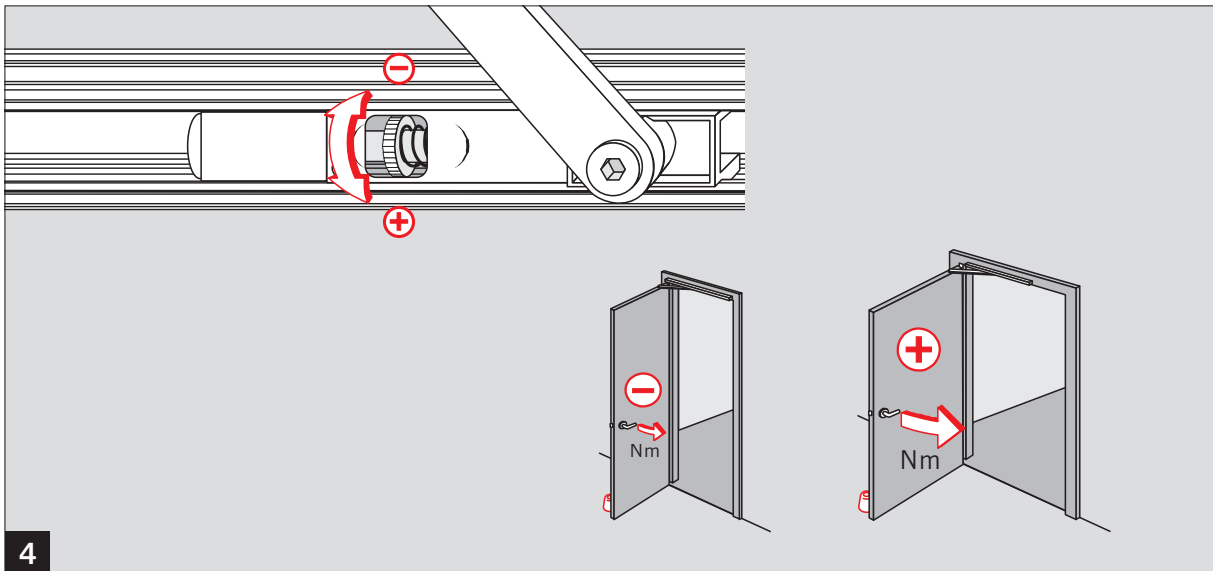
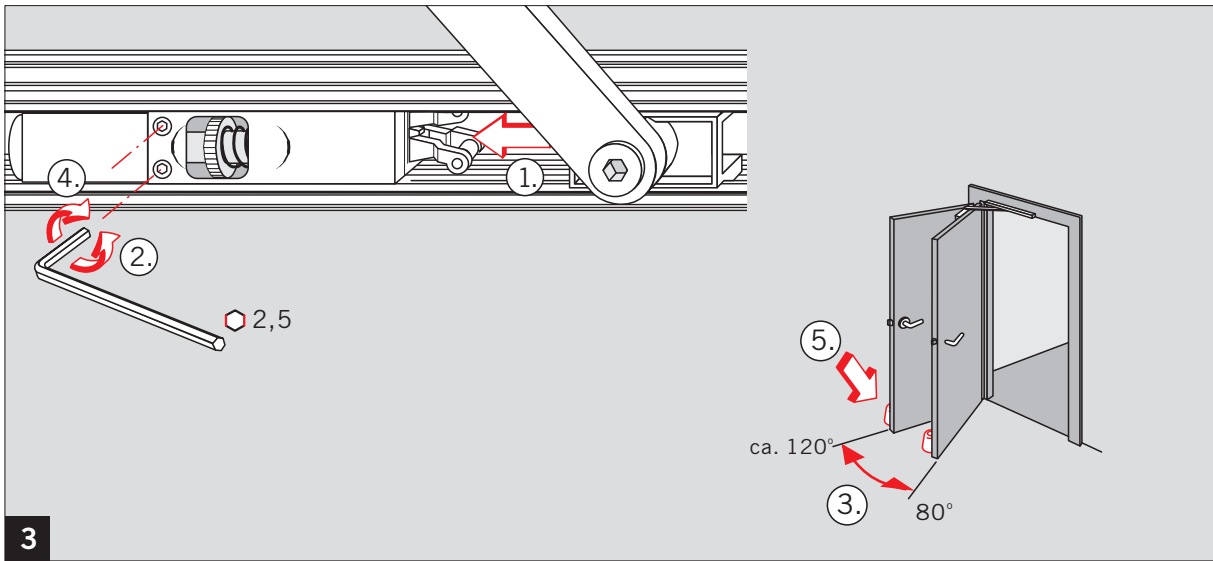
DOP\_0073

dormakaba Deutschland GmbH DORMA Platz 1 58256 Ennepetal	22	1	1	3
	3	8	3-5	1
EN 1155:1997/A1:2002/AC:2006	3	8	3-5	1
1121 UK-AD7930	3	8	3-5	1

DOP\_0073\_UKCA



# G-EMF



Änderungen vorbehalten  
Subject to change without notice