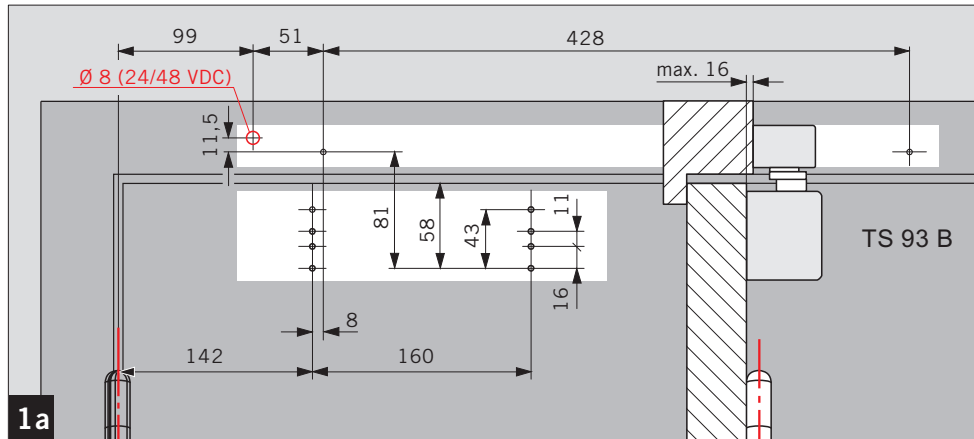
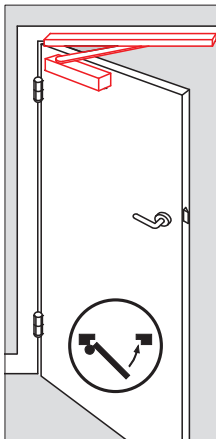
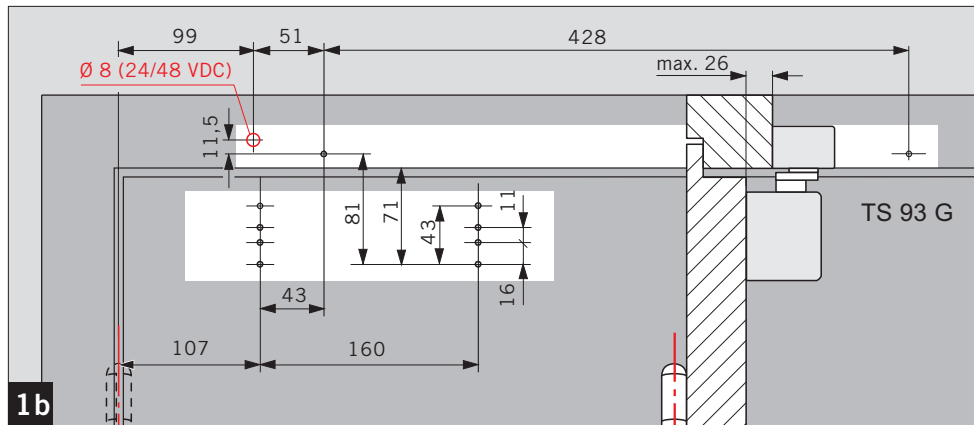
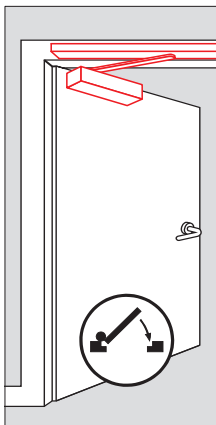


WN 058289.4.5532
16089/2022-03



1a



1b

dormakaba Deutschland GmbH DORMA Platz 1 58256 Ennepetal	04	1	1	1	3
	3	8	3-5	1	1
EN 1155:1997/A1:2002/AC:2006	3	8	3-5	1	1
0432-CPR-00026-60	DOP_0073				

dormakaba Deutschland GmbH DORMA Platz 1 58256 Ennepetal	22	1	1	1	3
	3	8	3-5	1	1
EN 1155:1997/A1:2002/AC:2006	3	8	3-5	1	1
1121 UK-AD7930	DOP_0073_UKCA				

