

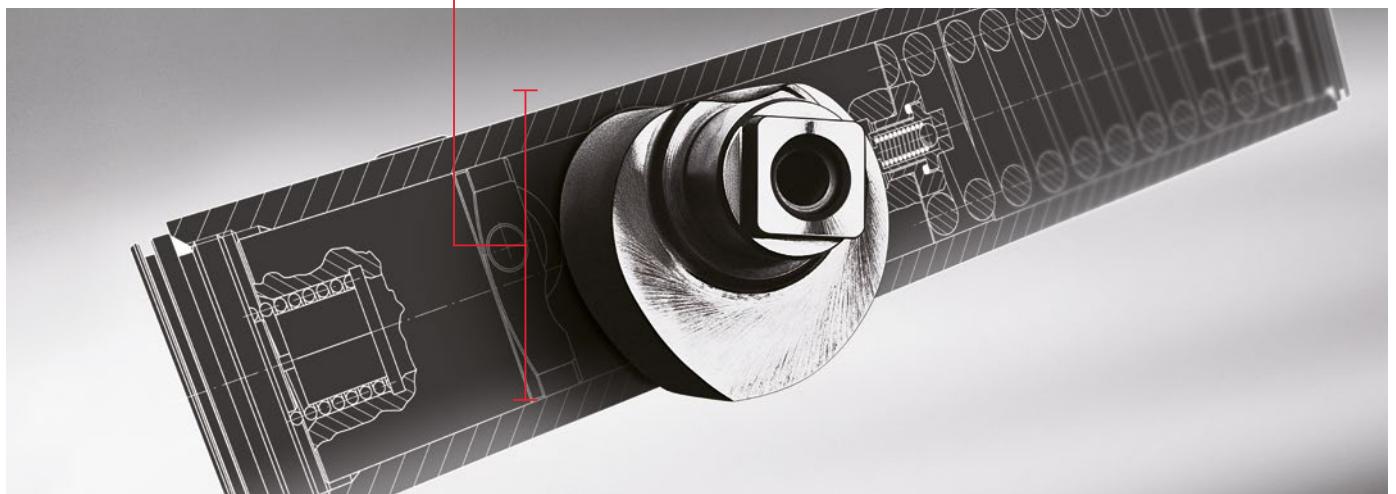


LEICHTERES
TÜRÖFFNEN
GEMÄSS DER
DIN SPEC 1104

Gleitschienentürschließer
von dormakaba
Mit EASY OPEN Technologie

dormakaba 

40 Prozent weniger Kraftaufwand, 40 Prozent leichteres Öffnen.



Mit dem Vorteil der EASY OPEN Technik erfüllen dormakaba Gleitschienentürschließer diese Vorgaben mühelos. Die herzförmige Nockenscheibe sorgt für einen stark abnehmenden Öffnungswiderstand, sodass die Türen sogar von Kindern leicht geöffnet werden können. 40 Prozent weniger Kraftaufwand, 40 Prozent leichteres Öffnen: Das ist Komfort, der den Alltag für junge wie alte Menschen um vieles einfacher machen kann.

Deutlich leichter öffnen dank Easy Open Technik mit herzförmiger Nockenscheibe.

Ein Leitfaden für Planer und Architekten



Im Dezember 2009 erschien der Fachbericht DIN SPEC 1104 CEN/TR 15894. Dieser Leitfaden für Architekten und planende Bauingenieure beinhaltet Empfehlungen für die Ausstattung von Türen in privaten und öffentlichen Gebäuden. Ziel ist es, vor allem Kindern, älteren und behinderten Menschen mühelosen Zugang zu ermöglichen. Die DIN SPEC 1104 enthält Leitlinien für Schlösser und Baubeschläge. Unter anderem empfiehlt sie die Verwendung manuell betätigter Schließeinrichtungen, die die Öffnungskraft im Bereich von zwei bis sechzig Grad um rund 40 Prozent verringern.

DIN SPEC 1104 (Fachbericht)

Leichteres Türöffnen vor allem für Kinder, ältere Personen und Behinderte in öffentlichen und privaten Gebäuden.

#MOVE FORWARD

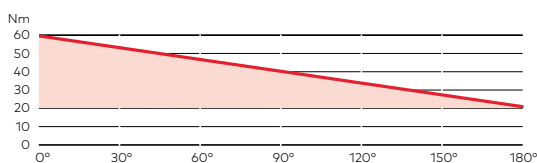
barrierefrei mit dormakaba

EASY OPEN: Im direkten Vergleich.

Im Markt übliche Gleitschienentürschließer mit asymmetrischer Verzahnung



Abfallendes Öffnungsmoment



Öffnen der Tür mit erhöhtem Kraftaufwand

Marktübliche Gleitschienentürschließer mit asymmetrischer Verzahnung erlauben nur ein abfallendes Öffnungsmoment. Vor allem Kindern, älteren oder behinderten Menschen wird so das Türöffnen erschwert.

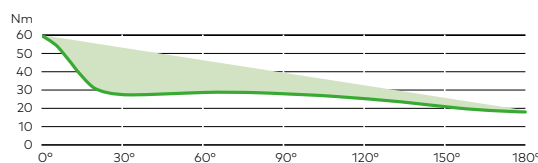


Die Empfehlung nach DIN SPEC 1104 wird nicht erfüllt.

dormakaba Gleitschienentürschließer Mit EASY OPEN: herzförmige Nockenscheibe



Stark abfallendes Öffnungsmoment



Verringerung der Öffnungskraft durch EASY OPEN Technik (Cam Action). Kurve vom TS93 mit Schließkrafteinstellung EN5.



Öffnen der Tür mit geringem Kraftaufwand

Bei dormakaba Gleitschienentürschließern mit EASY OPEN Technik (Cam Action) reduziert die herzförmige Nockenscheibe sofort deutlich das zu überwindende Öffnungsmoment. Insbesondere Kinder, ältere oder behinderte Menschen können so mit wenig Kraftaufwand und damit mühelos die Tür öffnen.



Die Empfehlung nach DIN SPEC 1104 wird erfüllt, was vom MPA Dortmund bestätigt wurde.

Bewährte Qualität von dormakaba im Contur Design

dormakaba bietet mit seinem jahrzehntelangen Know-how ein umfangreiches Programm an Türschließern mit EASY OPEN Technik (Cam Action) – zugeschnitten auf individuelle Bedürfnisse. Vielfach wurden dormakaba Türschließer im Contur Design bereits prämiert.

Zum Beispiel:



reddot design award
winner 2005



Das integrierte Gleitschienen-Türschließersystem



ITS 96

Dank kompakter Bauweise ist der ITS 96 in Tür und Rahmen einbaubar – und das in allen Türen ab 40 mm Türblattstärke.

- Mit bewährter EASY OPEN Technik
- Hoher Begehkomfort
- Kontrolliertes Schließen

Die Systemtürschließer



TS 93, TS 92, TS 91

Drei Qualitätsprodukte, die sich sehr gut ergänzen. Für viele Funktionsanforderungen. Das modulare TS 93 System wird durch die Gleitschienentürschließer TS 92 und TS 91 ergänzt.

- Mit bewährter EASY OPEN Technik
- Hoher Begehkomfort
- Für Flucht- und Brandschutztüren
- Schließfolgeregelung mit integrierter Rauchmeldezentrale (TS 93 System)
- dormakaba Contur Design

Der kompakte Türschließer



TS 97

Kleine Maße, große Wirkung. Der TS 97 ist einer der kompaktesten Gleitschienentürschließer. Mit einer Bautiefe von nur 37 mm sorgt er für eine besondere Eleganz und ist optisch kaum wahrnehmbar.

- Mit bewährter EASY OPEN Technik
- Hoher Begehkomfort
- Hochwertige Qualität für gehobenen Innenausbau
- Schnelle, einfache Montage
- dormakaba Contur Design

Das Einstiegsmodell



TS 90 Impulse

Die Kombination von technischer Qualität, Wirtschaftlichkeit und zeitgemäßem Design.

- Mit bewährter EASY OPEN Technik
- Hoher Begehkomfort
- Geeignet für den Innentürbereich
- Wirtschaftlich



Türtechnik



**Automatische
Türsysteme**



**Systemlösungen
Zutritt und Zeit**



Glassysteme



**Mechanische
Schliesssysteme**



Service

**dormakaba
Deutschland GmbH**
DORMA Platz 1
DE-58256 Ennepetal
T +49 2333 793-0
info.de@dormakaba.com
www.dormakaba.de

**dormakaba
Luxembourg S.A.**
Duchscherstrooss 50
LU-6868 Wecker
T +352 26710870
info.lu@dormakaba.com
www.dormakaba.lu

**dormakaba
Austria GmbH**
Ulrich-Bremi-Strasse 2
AT-3130 Herzogenburg
T +43 2782 808-0
office.at@dormakaba.com
www.dormakaba.at

**dormakaba
Schweiz AG**
Lerchentalstrasse 2a
CH-9016 St. Gallen
T +41 848 85 86 87
info.ch@dormakaba.com
www.dormakaba.ch