



**Türschließer
TS 90 Impulse
EN 3/4**

High-Tech für den globalen Markt

Der TS 90 Impulse verbindet technische Überlegenheit mit ausgezeichneter Wirtschaftlichkeit und fortschrittliches Design mit komfortabler Funktionalität – auf Basis der herzförmigen Nockenscheibe.

Durch seine vielfältigen Montagemöglichkeiten und seine zuverlässige Funktion wird er praktisch allen Anforderungen gerecht.

Zertifiziert nach ISO 9001

Vorteile Punkt für Punkt

Für den Handel

- Einzigartige Nockenscheibentechnologie für das Basissegment, geprüft nach EN 1154.
- Einfache Lagerhaltung durch Komplettverpackung.
- Eröffnung neuer Märkte durch das Setzen neuer Standards.

Für den Verarbeiter

- Einfache Montage ohne Montageplatte.
- Sowohl DIN-L als auch DIN-R geeignet.
- Vier Montagemöglichkeiten mit einer Variante.
- Langlebigkeit durch bewährte Qualität.

Für den Planer

- Bewährte Technologie der herzförmigen Nockenscheibe.
- Wirtschaftlicher Gleitschienentürschliesser für den Innentürbereich.

Für den Anwender/Benutzer

- Hoher Begehkomfort und voll kontrolliertes Schliessen.
- Optimale Anpassung der Schliessgeschwindigkeit durch zwei Regulierventile.
- Optional mit Rastfeststellung und Öffnungsbegrenzung.

Daten und Merkmale

TS 90 Impulse

		EN 3/4
Schliesskraft	Grösse	EN 3/4
Allgemeine Türen ¹⁾	≤ 1100 mm	●
Ausstertüren, nach aussen öffnend ¹⁾		–
Feuer- und Rauchschutztüren ¹⁾	≤ 1100 mm	●
Gleiche Ausführung für DIN-L- und DIN-R		●
Gleitschiene		●
Schliessgeschwindigkeit über zwei Ventile unabhängig voneinander stufenlos einstellbar		●
Öffnungsbegrenzung mechanisch		○
Schliessverzögerung		–
Feststellung		○
Gewicht in kg		1,7
Abmessungen in mm	Länge	246
	Bautiefe	46
	Höhe	57
Türschliesser geprüft nach EN 1154		●
CE-Kennzeichnung für Bauprodukte		●

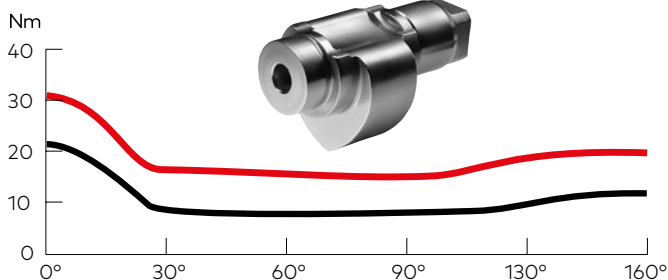
● ja – nein ○ Option

¹⁾ Für besonders schwere Türen und für Türen, die gegen Winddruck schliessen müssen, empfehlen wir TS 93.



easy open

Momentenverlauf



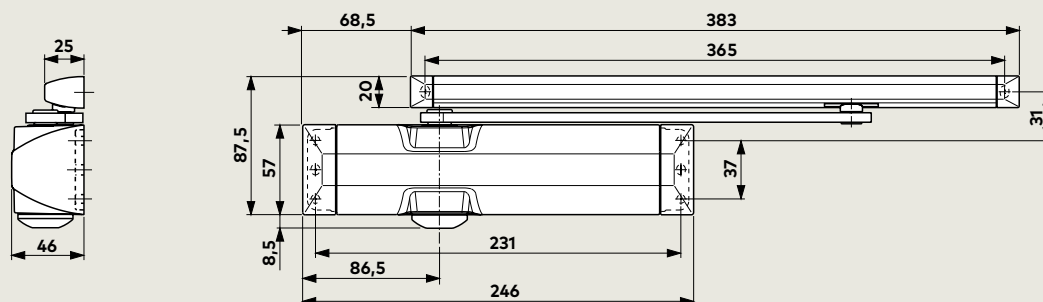
Die herzförmige Nockenscheibe und der Lineartrieb des TS 90 Impulse sorgen für eine leichte Betätigung der Tür durch ein stark abfallendes Öffnungsmoment. So haben selbst Kinder, alte Menschen und Behinderte keine Mühe mehr, Türen zu öffnen.

Benutzerfreundliches und zugleich zuverlässiges Schliessen durch erst in der Endphase ansteigendes Schliessmoment.

— Öffnungsmoment

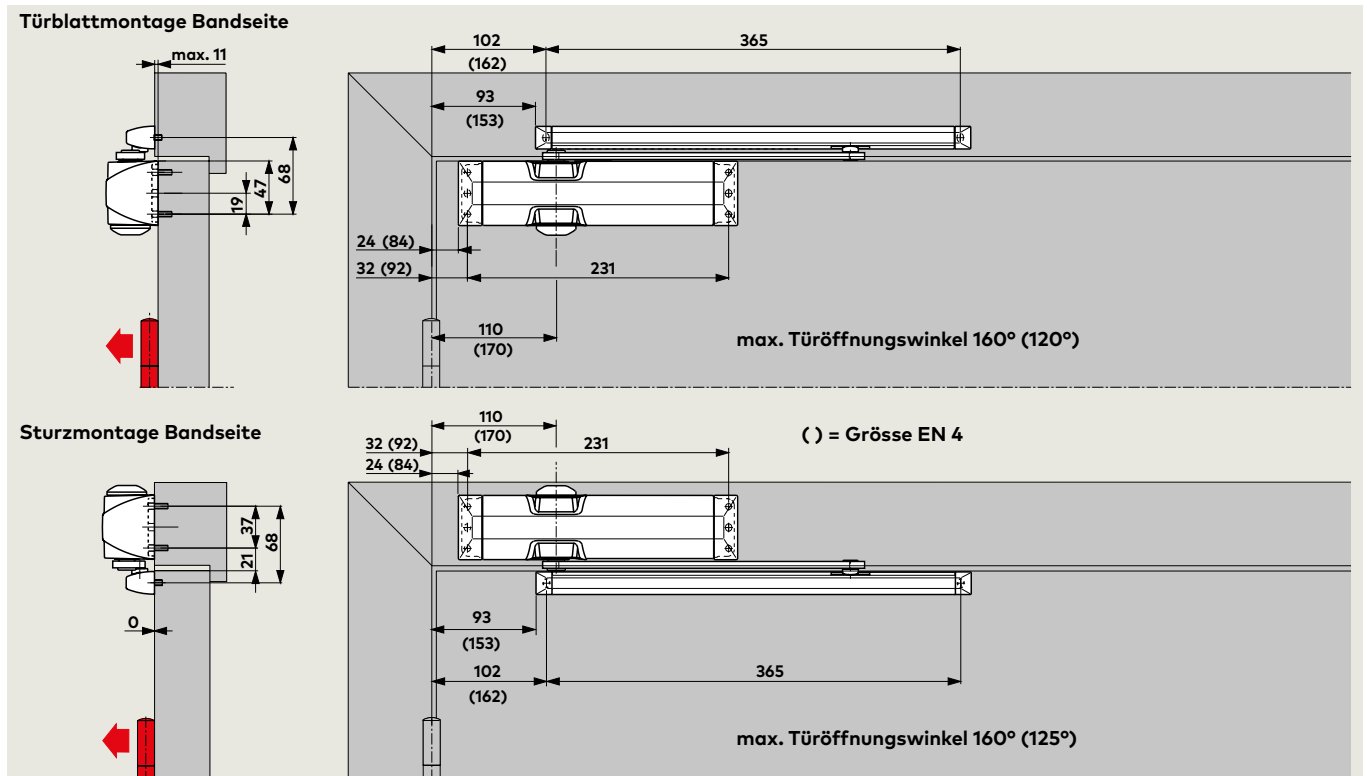
— Schliessmoment

(Schliesskraft EN 3)



Montage auf der Bandseite

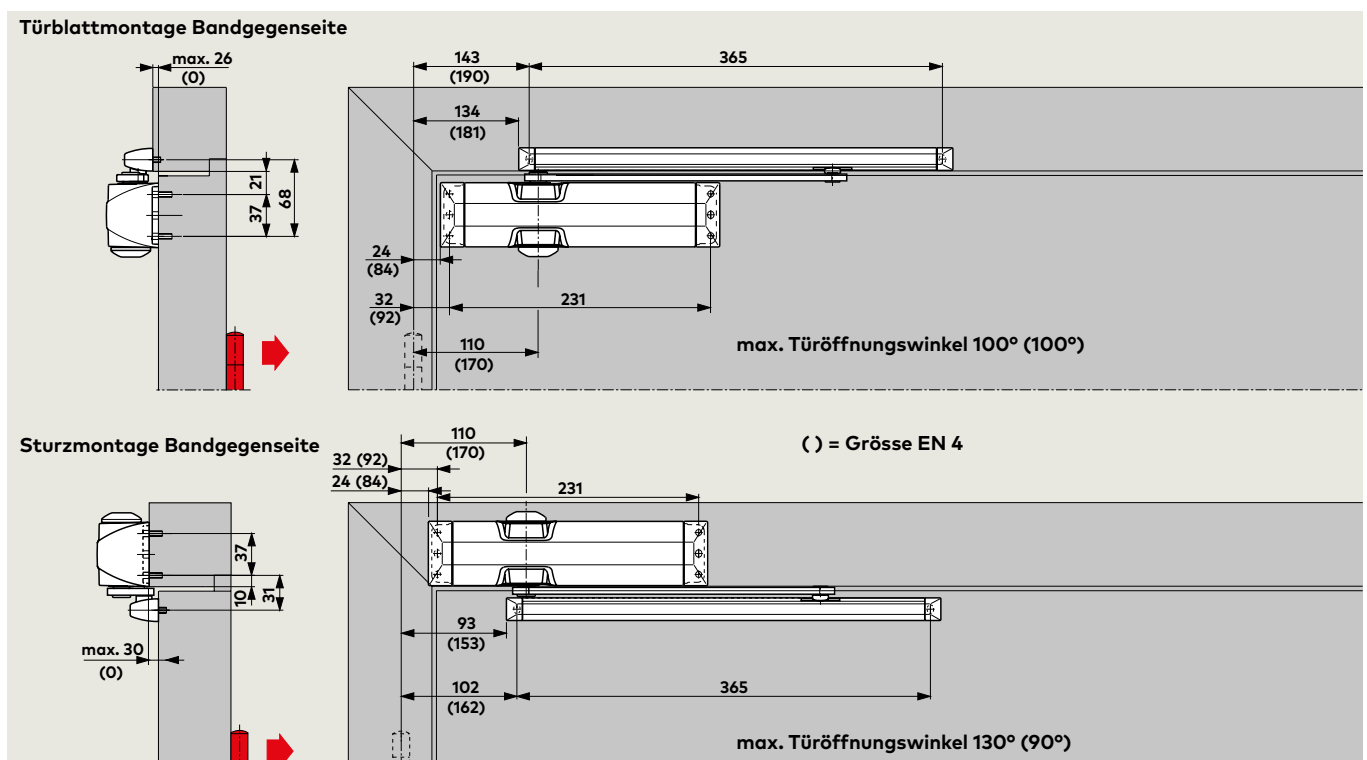
(Beispiel: DIN-L-Tür, DIN-R-Tür spiegelbildlich)



Abhängig von den baulichen Gegebenheiten ist der Türöffnungswinkel begrenzt. Es empfiehlt sich, die Öffnungsbegrenzung zu verwenden oder einen Türstopper zu setzen. Bei Feuer- und Rauchschutztüren muss ein Türstopper gesetzt werden.

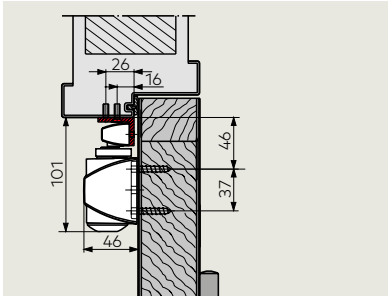
Montage auf der Bandgegenseite

(Beispiel: DIN-R-Tür, DIN-L-Tür spiegelbildlich)



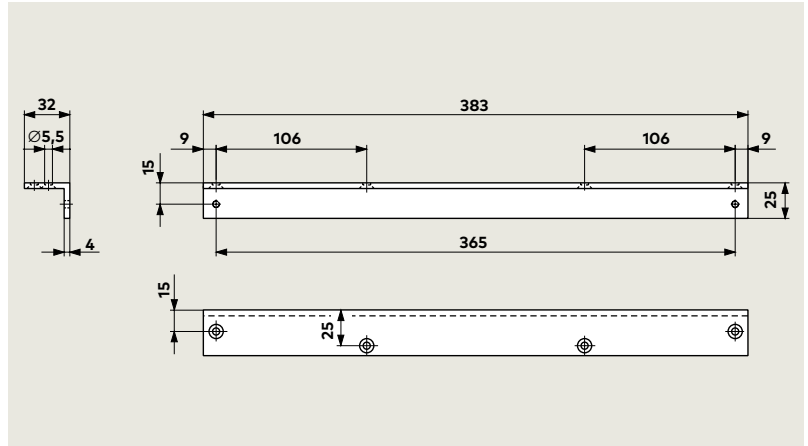
Abhängig von den baulichen Gegebenheiten ist der Türöffnungswinkel begrenzt. Es empfiehlt sich, die Öffnungsbegrenzung zu verwenden oder einen Türstopper zu setzen.

Zubehör

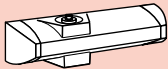



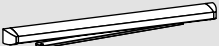


Sturzfutterwinkel

Zum Anbringen der Gleit-schiene an Türrahmen mit tiefem Sturz bei Montage auf der Bandgegenseite.



Lieferumfang und Zubehör

	Gleitschienen-Türschliesser TS 90 Impulse	Sturzfutterwinkel	Öffnungsbegrenzung	Rastfeststelleinheit
				
	Grösse EN 3/4	100030xx	10002000	10002100
Gleitschiene		<input type="checkbox"/>	<input type="checkbox"/>	<input type="checkbox"/>
	■ 102004xx	△	△	△

Bestell-Nummer:

- = Schliesser mit Gleitschiene, komplett
- △ = Zubehör

Farbe

- silberfarbig
- weiss (vgl. RAL 9016)

xx

- 01
- 11

Ausschreibungstext

Universal-Gleitschienen-Türschliesser mit Lineartrieb und stark abfallendem Öffnungsmoment, einstellbarer Schliessgeschwindigkeit in zwei voneinander unabhängigen Bereichen.

Schliesskraft Grösse EN 3/4, DIN-links und DIN-rechts verwendbar. Geprüft nach EN 1154.

Zubehör

- Sturzfutterwinkel
- Rastfeststelleinheit
- Öffnungsbegrenzung

Farbe

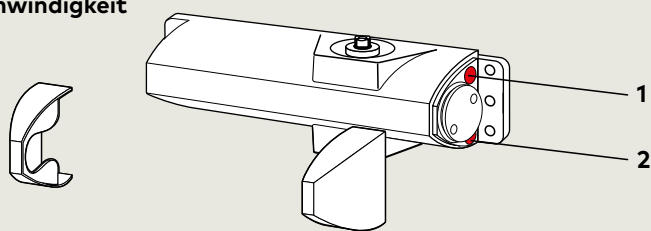
- silberfarbig
- weiss (vgl. RAL 9016)

Fabrikat

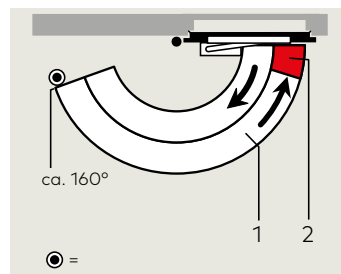
TS 90 Impulse EN 3/4

Serienmässige und optionale Funktionen

Schliessgeschwindigkeit

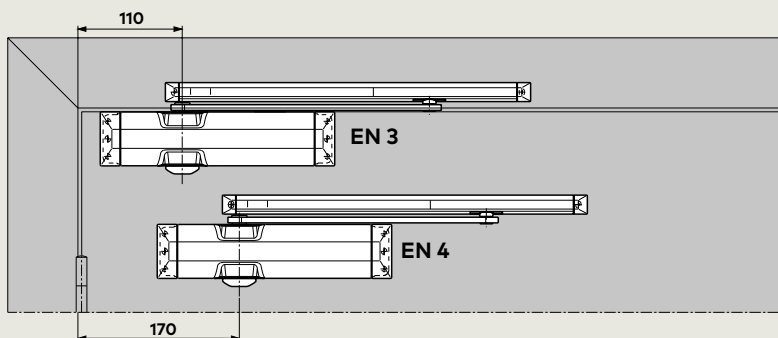


Die Schliessgeschwindigkeit des TS 90 Impulse ist über Ventile in zwei voneinander unabhängigen Bereichen stufenlos einstellbar.



- 1 Stufenlos einstellbare Schliessgeschwindigkeit im Bereich von 160° – 15°.
- 2 Stufenlos einstellbare Schliessgeschwindigkeit im Bereich von 15° – 0°.

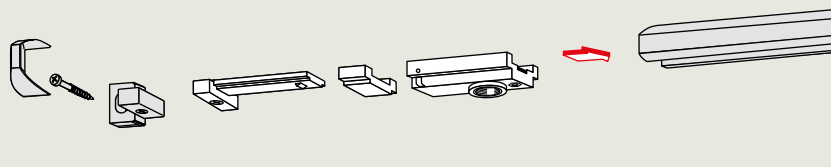
Schliesskrafteinstellung EN 3/4



Türbreite	Einstellung auf Grösse
≤ 950 mm	EN 3
≤ 1100 mm	EN 4

Die Grössenanpassung des Schliessers auf die jeweilige Türbreite erfolgt durch unterschiedliche Montagemasse.

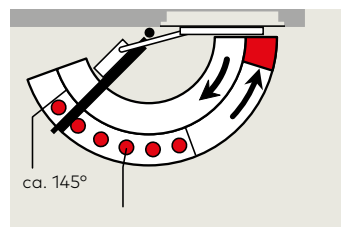
Rastfeststelleinheit



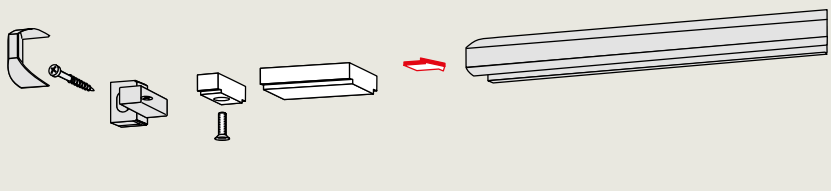
Die Rastfeststelleinheit ermöglicht ein exaktes Feststellen von Türen ohne Rückfederung bis zu einem Öffnungswinkel von ca. 145°. Die Rastfeststelleinheit ist

sowohl für DIN-L- als auch für DIN-R-Türen geeignet und ist zur Nachrüstung der Gleitschiene vorgesehen.

Nicht für Feuer- und Rauchschutztüren.



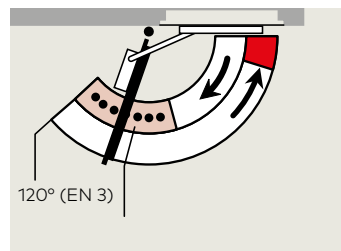
Öffnungsbegrenzung



Öffnungsbegrenzung zum nachträglichen Einschub in die Gleitschiene. Einstellbar zwischen 80° und max. 120°.

Durch den Einsatz der Öffnungsbegrenzung soll verhindert werden, dass eine normal geöffnete Tür gegen angrenzende Wände stösst.

Die Öffnungsbegrenzung ist keine Überlastsicherung und ersetzt in vielen Anwendungsfällen nicht den Türstopper.
Nur für TS 90 Impulse EN 3.





Türtechnik



**Systemlösungen
Zutritt und Zeit**



**Mechanische
Schliesssysteme**



Hotelzutrittssysteme



**Automatische
Türsysteme**



Glassysteme



**Hochsicherheits-
schlösser**



Services

dormakaba Deutschland GmbH

DORMA Platz 1
DE-58256 Ennepetal
T +49 2333 793-0
info.de@dormakaba.com
www.dormakaba.de

dormakaba Luxembourg SA

Duchscherstrooss 50
LU-6868 Wecker
T +352 26710870
info.lu@dormakaba.com
www.dormakaba.lu

dormakaba Austria GmbH

Ulrich-Bremi-Strasse 2
AT-3130 Herzogenburg
T +43 2782 808-0
office.at@dormakaba.com
www.dormakaba.at

dormakaba Schweiz AG

Lerchentalstrasse 2a
CH-9016 St. Gallen
T +41 848 85 86 87
info.ch@dormakaba.com
www.dormakaba.ch