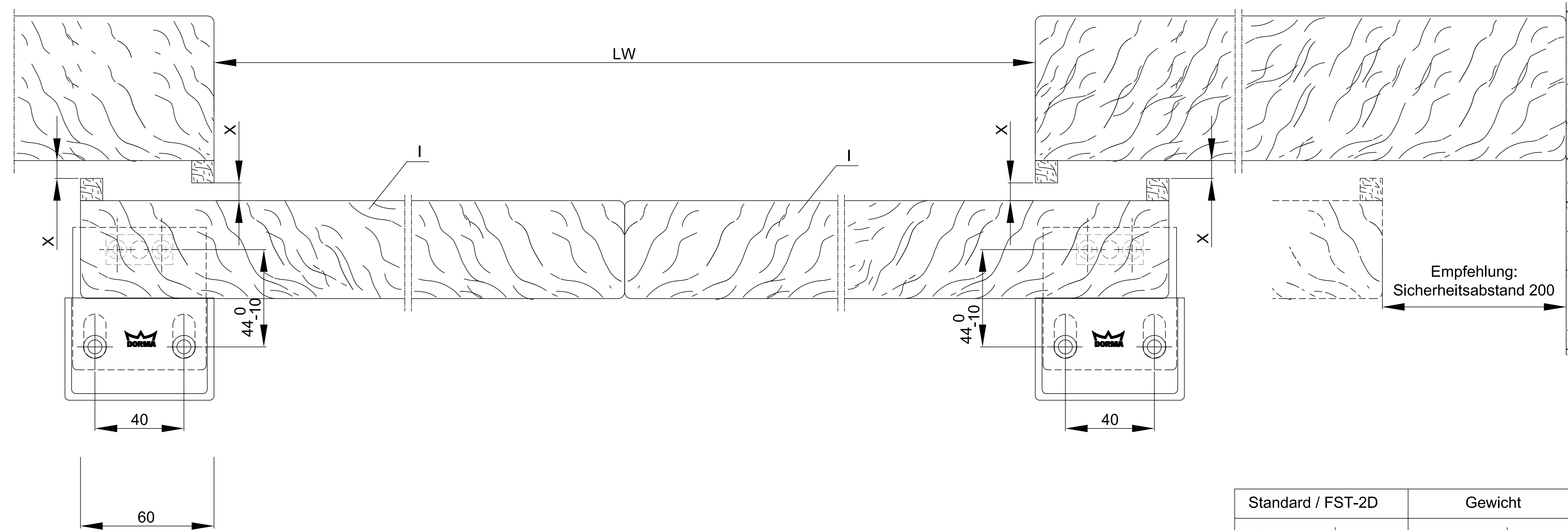
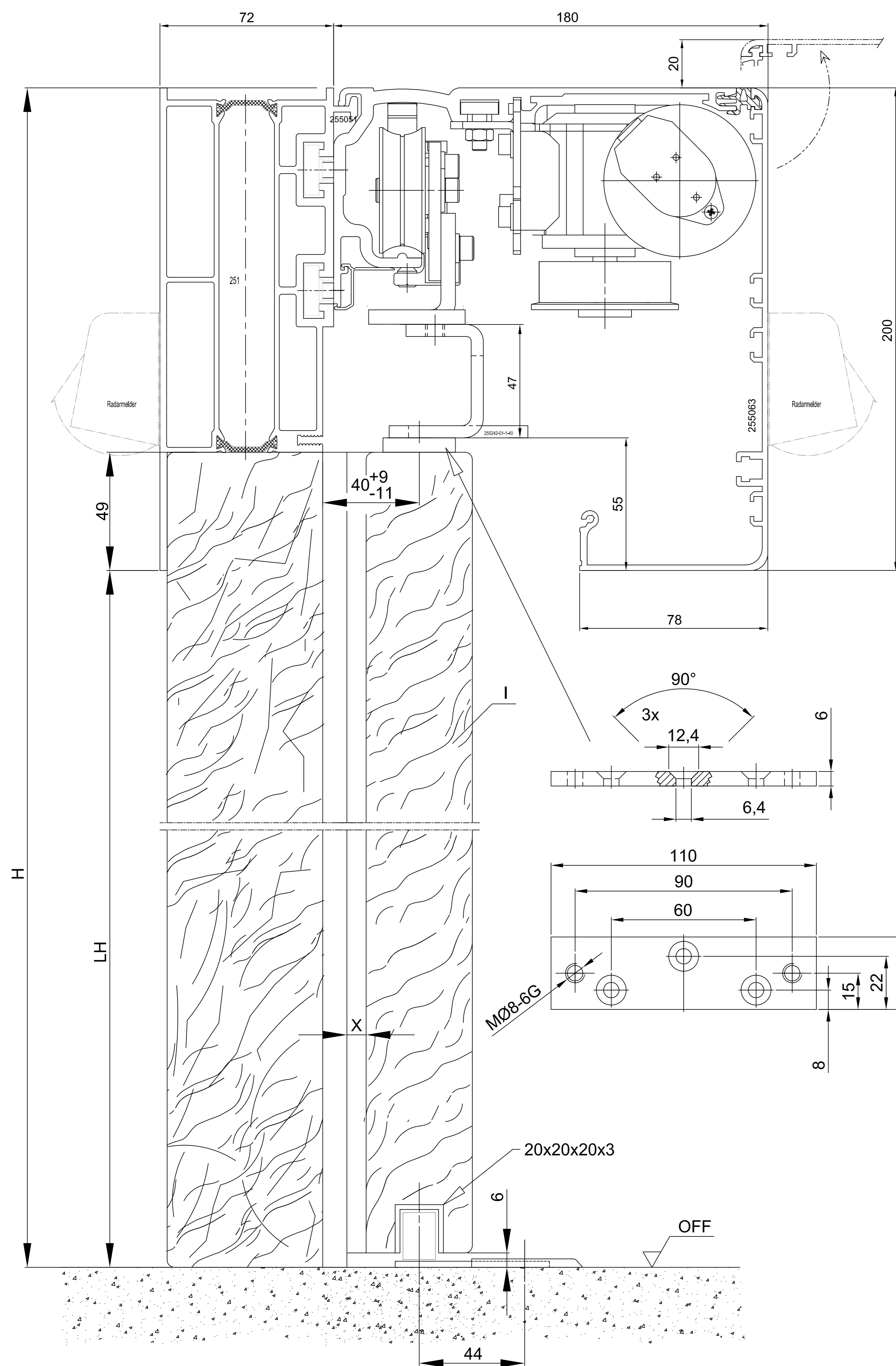
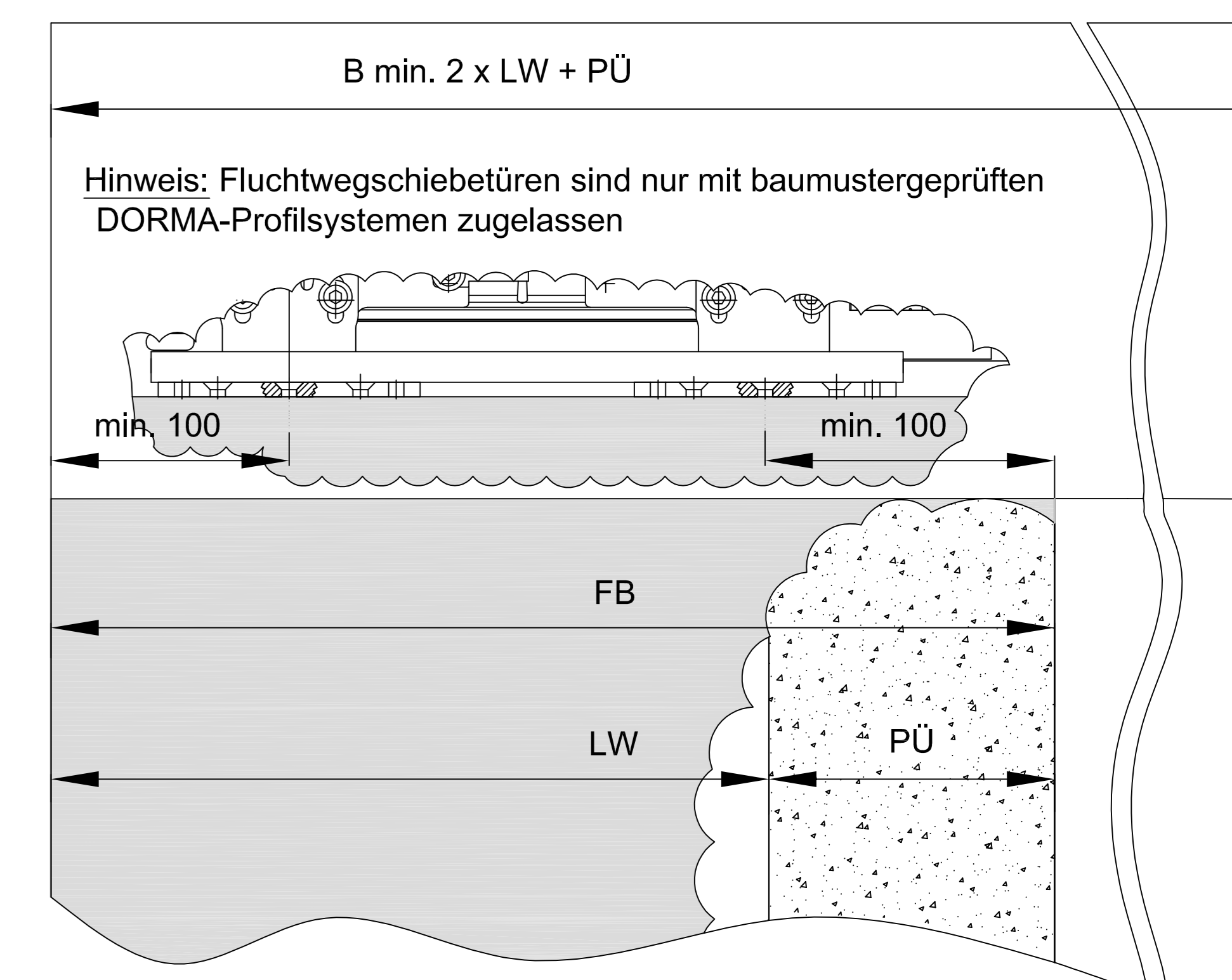
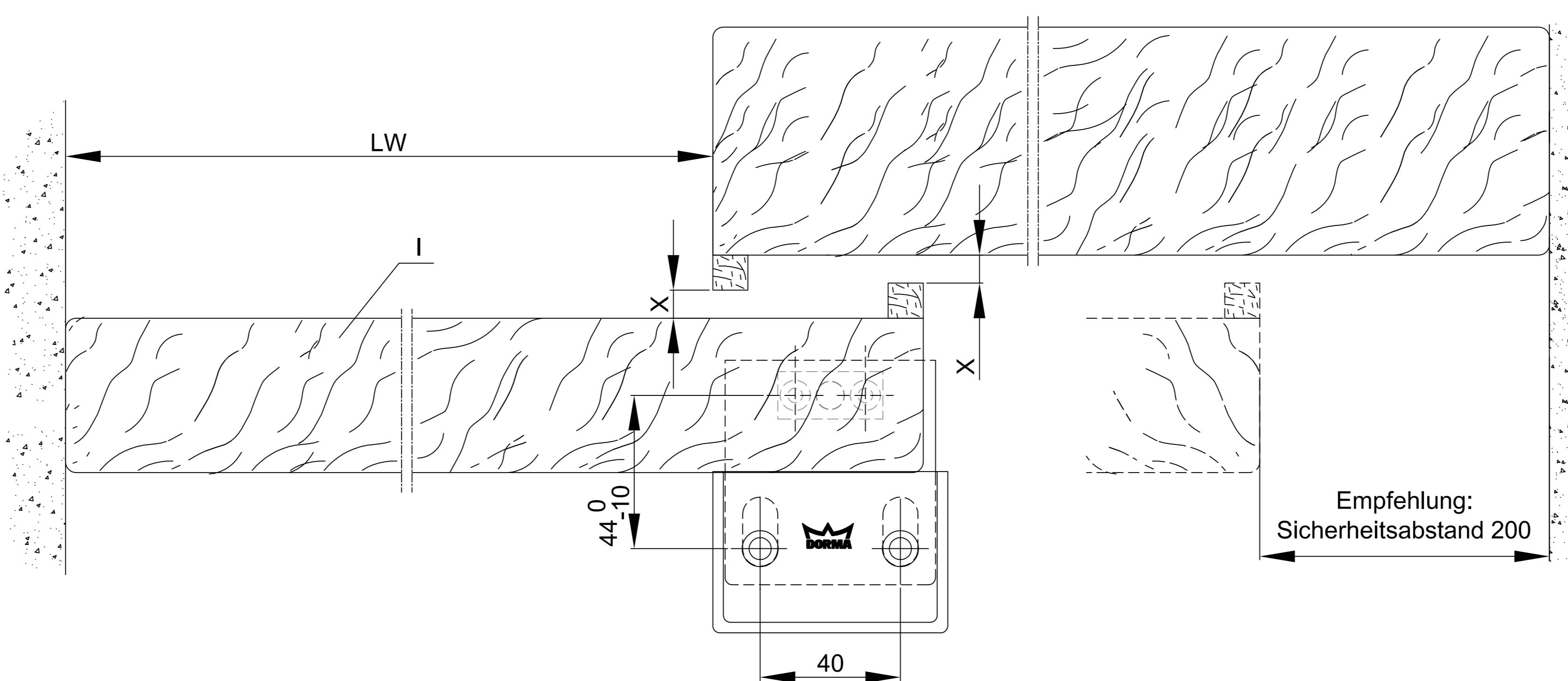


Standard / FST-2D		Gewicht	
2-flügelig		2-flügelig	
Standard	LW 800-3000	Standard	2 x 160 kg
FST-2D	LW 900-3000	FST-2D	2 x 130 kg



Standard / FST-2D		Gewicht	
1-flügelig		1-flügelig	
Standard	LW 700-3000	Standard	1 x 200 kg
FST-2D	LW 900-1800	FST-2D	1 x 150 kg

DORMA empfiehlt einen Profilüberstand (PÜ) von 60 mm



Achtung !  
Ausrüstung der Türanlage mit Sicherheitseinrichtungen  
nach jeweiliger Risikobewertung gemäß  
DIN 18650 Teil 1 + 2 .

PÜ	Profilüberstand	I	Türflügel	LH	Durchgangshöhe
FB	Flügelbreite	OFF	Oberkante Fertigfußboden	H	Anlagenhöhe
B min.	Anlagenbreite min.	LW	Durchgangsweite	X	Laut DIN 18650 und Bau- und Prüfgrundsetzen für autom. Türen darf dieses Mass nur 4 - 8 mm betragen

Standard / FST-2D		Gewicht	
1-flügelig		1-flügelig	
Standard	LW 700-3000	Standard	1 x 200 kg
FST-2D	LW 900-1800	FST-2D	1 x 150 kg

3	-	-	-	Datum/Date	11.2012	U-W	-	Werkstoff/Material	-	© DORMA GmbH+Co.KG (DE) Entw.
2	-	-	-	Issue/Rev	11.2012	U-W	-	Ausgabe/Issue	-	Format: A0
1	+	+	+	Drawn/Gezeichnet	-	-	-	Erstellt/Revised	-	Erstellt/Revised
0	-	-	-	Drawn/Gezeichnet	-	-	-	Erstellt/Revised	-	Erstellt/Revised
<p>ES 200 Schiebetürantrieb, Flügel+Seitentelle baueinst. Antriebshöhe 200 - Oberflur</p>										
<p>DORMA 1:1</p>										
<p>257553-00-6-60</p>										
<p>Var.: 00</p>										