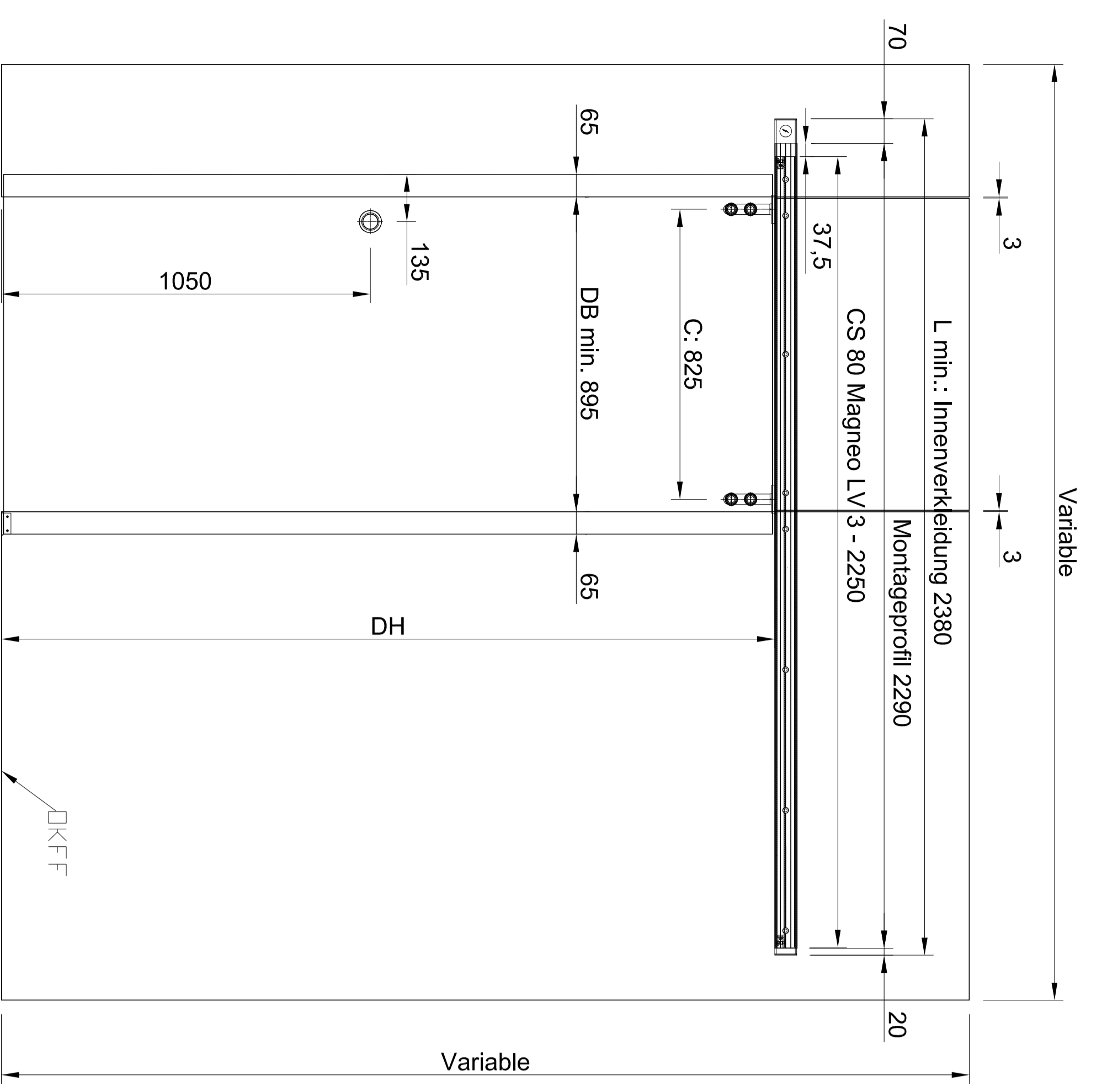
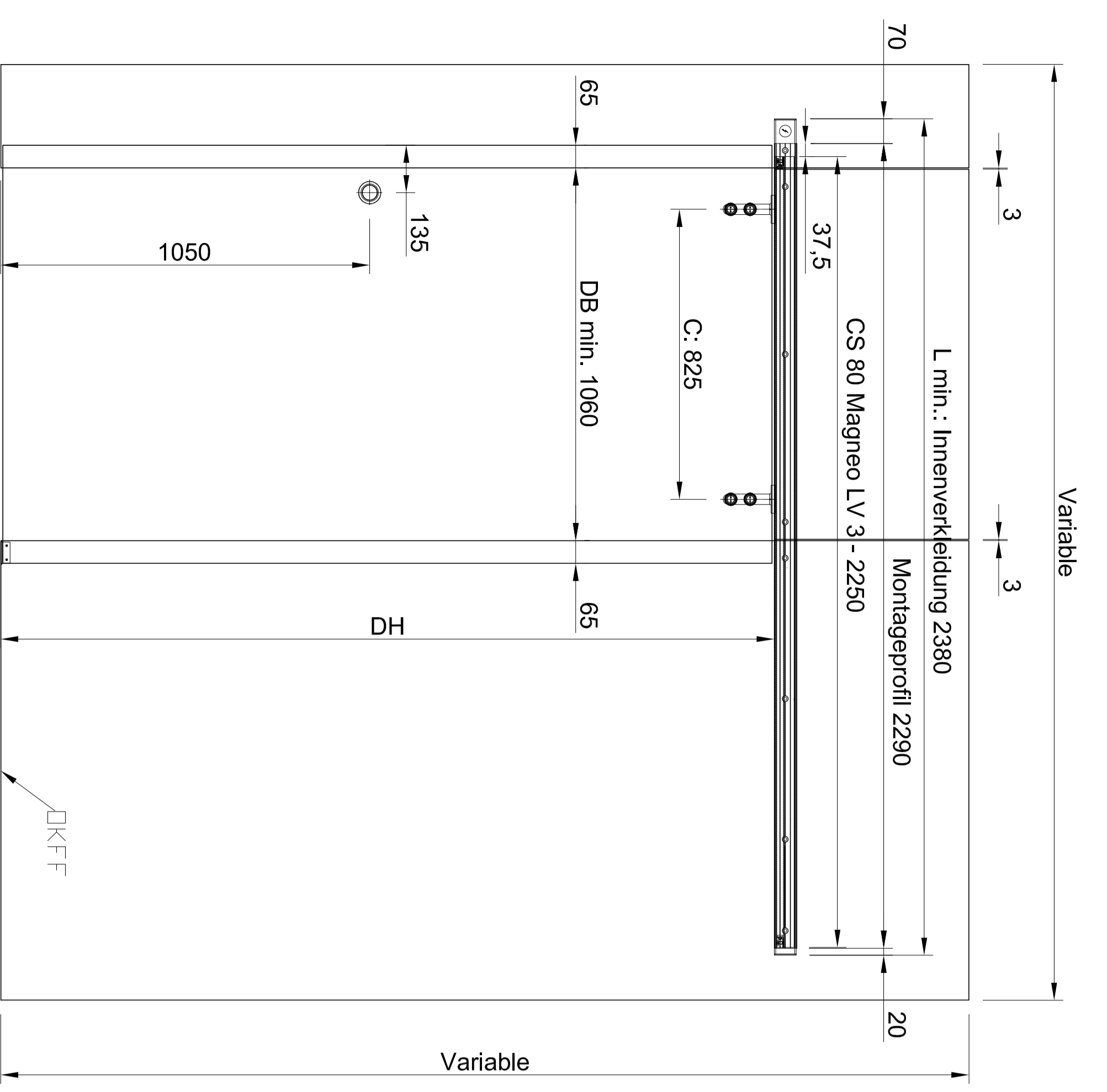
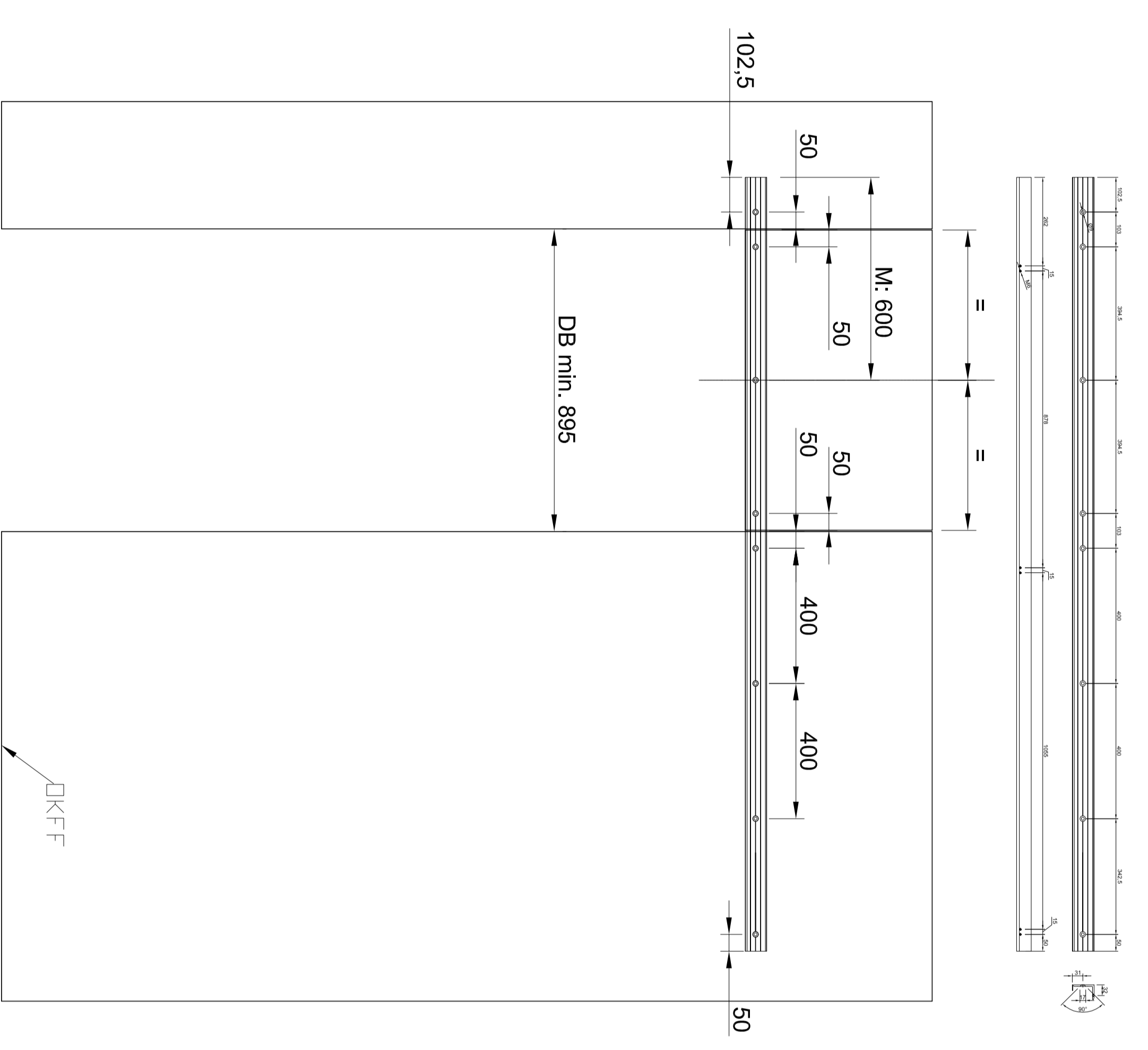


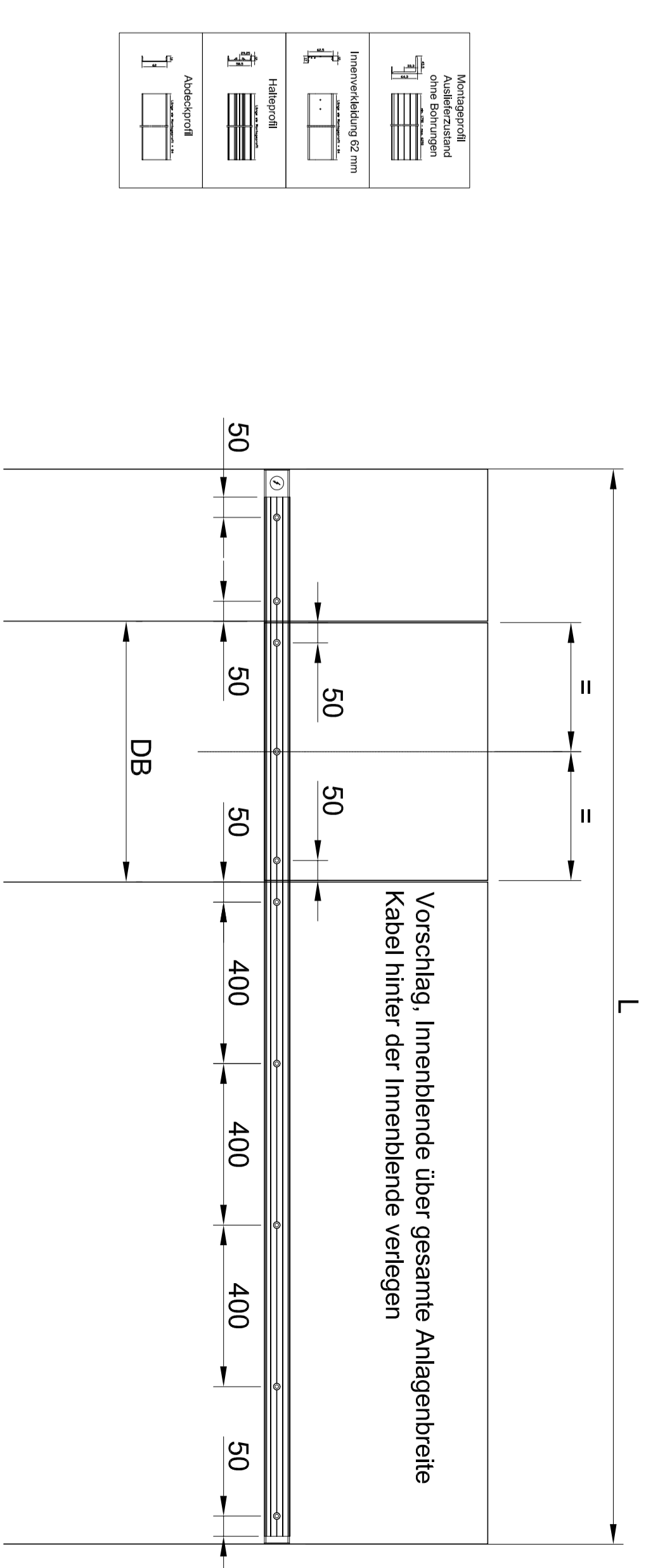
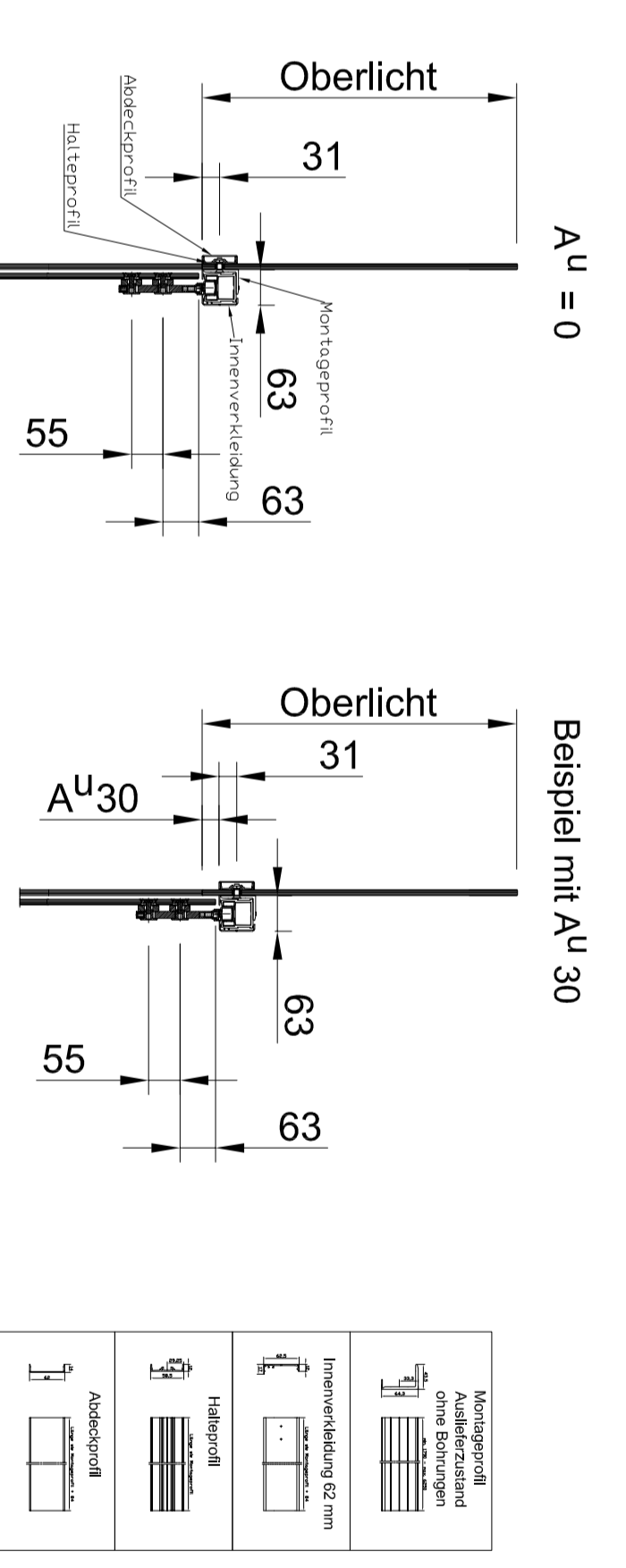
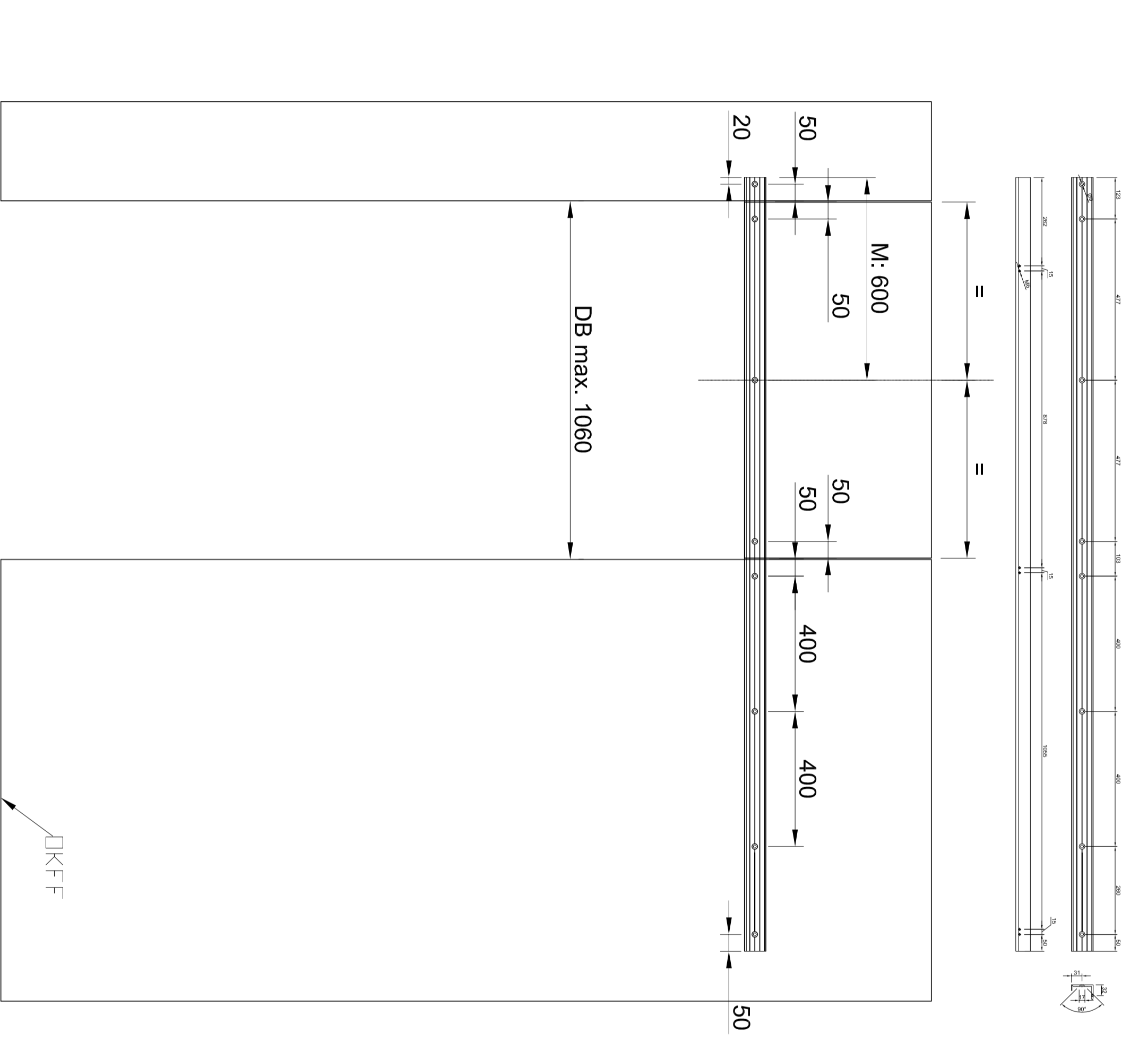
# Dargestellt Ausführungsbeispiel CS 80 Magneo Set 1125



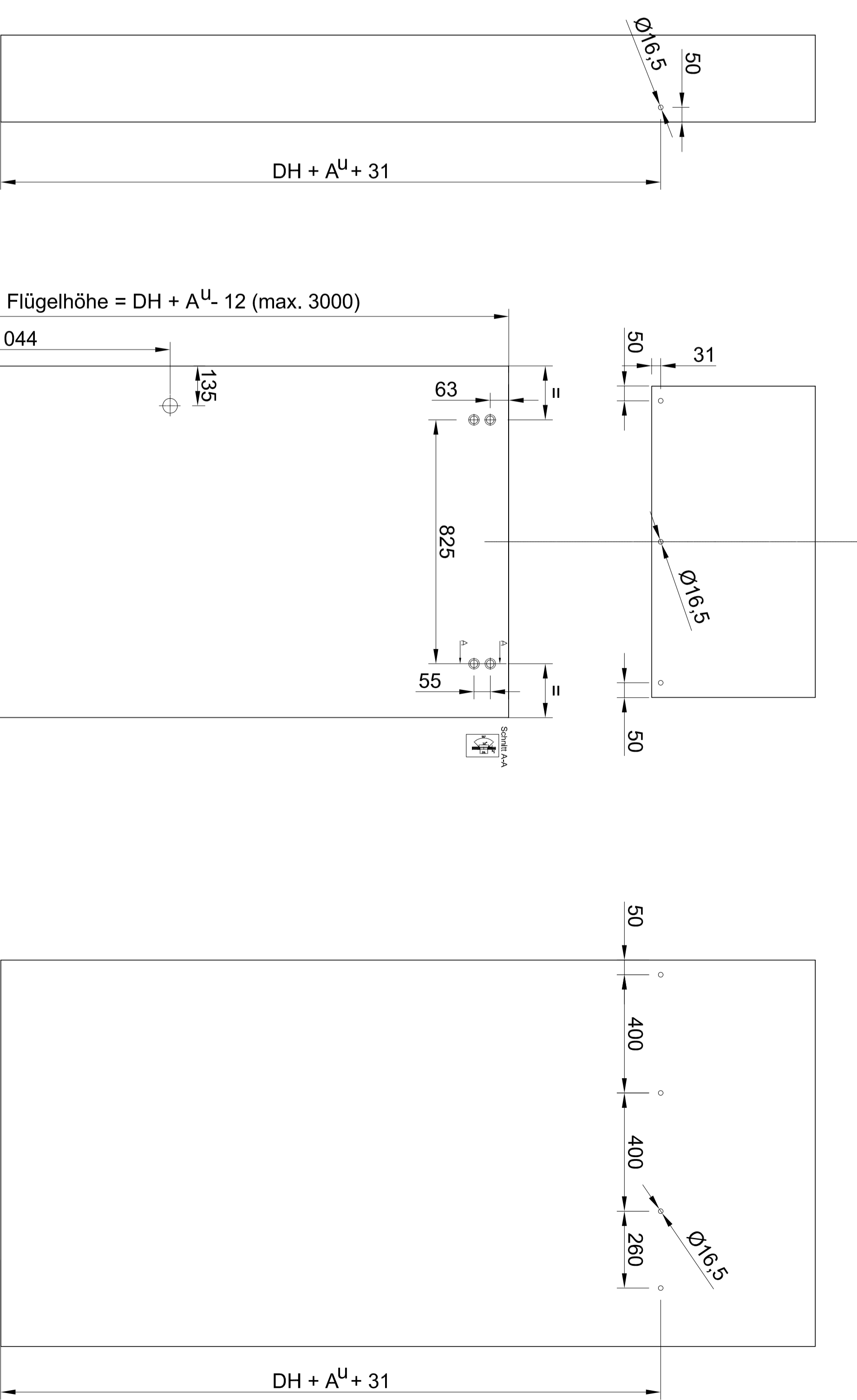
Montageprofil : beiseitige Bohrungen für Beispiel DB 895 mm

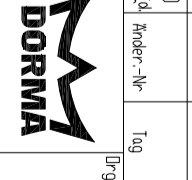


Montageprofil : beiseitige Bohrungen für Beispiel DB 1060 mm



| CS80     | DB min. | DB max. | LV         | M       | C     | L min. |
|----------|---------|---------|------------|---------|-------|--------|
| Set 875  | 650mm   | 810mm   | LV1 1750mm | 475mm   | 575mm | 1880mm |
| Set 1000 | 770mm   | 935mm   | LV2 2000mm | 537.5mm | 700mm | 2130mm |
| Set 1125 | 895mm   | 1060mm  | LV3 2250mm | 600mm   | 825mm | 2380mm |




**MANET**  
 CS 80 Magneo LV 3 MANET  
 komplette Glasverkleidung

Kestergüte sowie Veranfertigung dieser Unterlage  
 Kestergüte und Herstellung dieses Produkts, mittels  
 verwendet. Die Rechte an der Gestaltung der  
 Kestergüte sind durch Patente geschützt.  
 Alle Rechte vorbehalten.