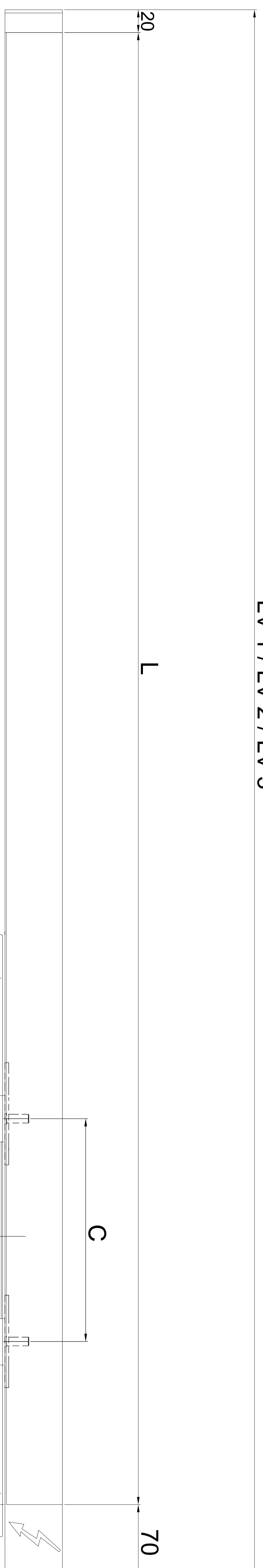
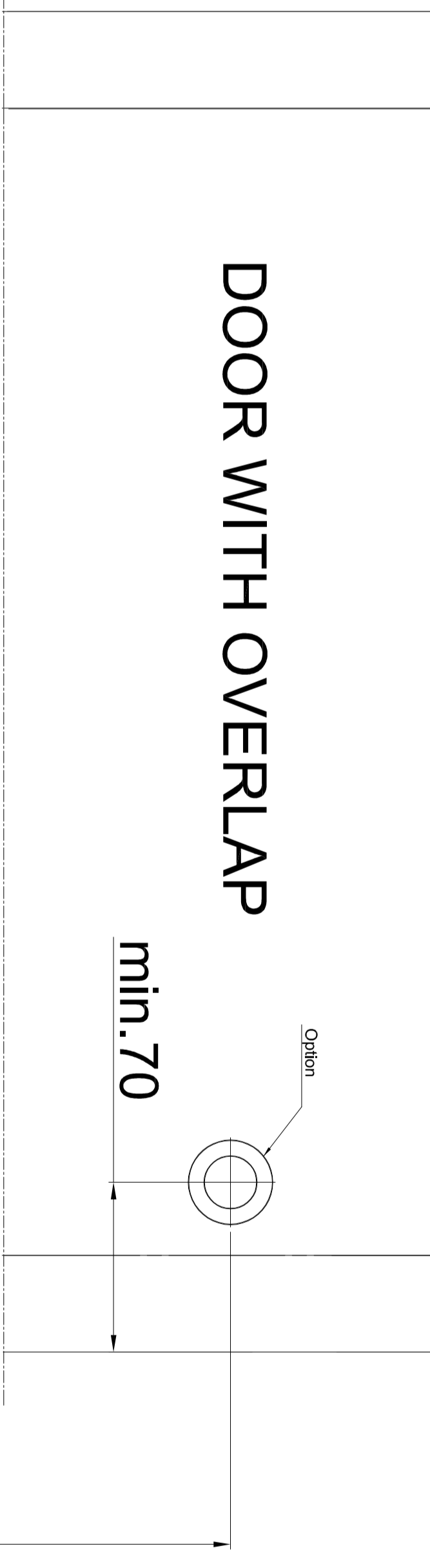
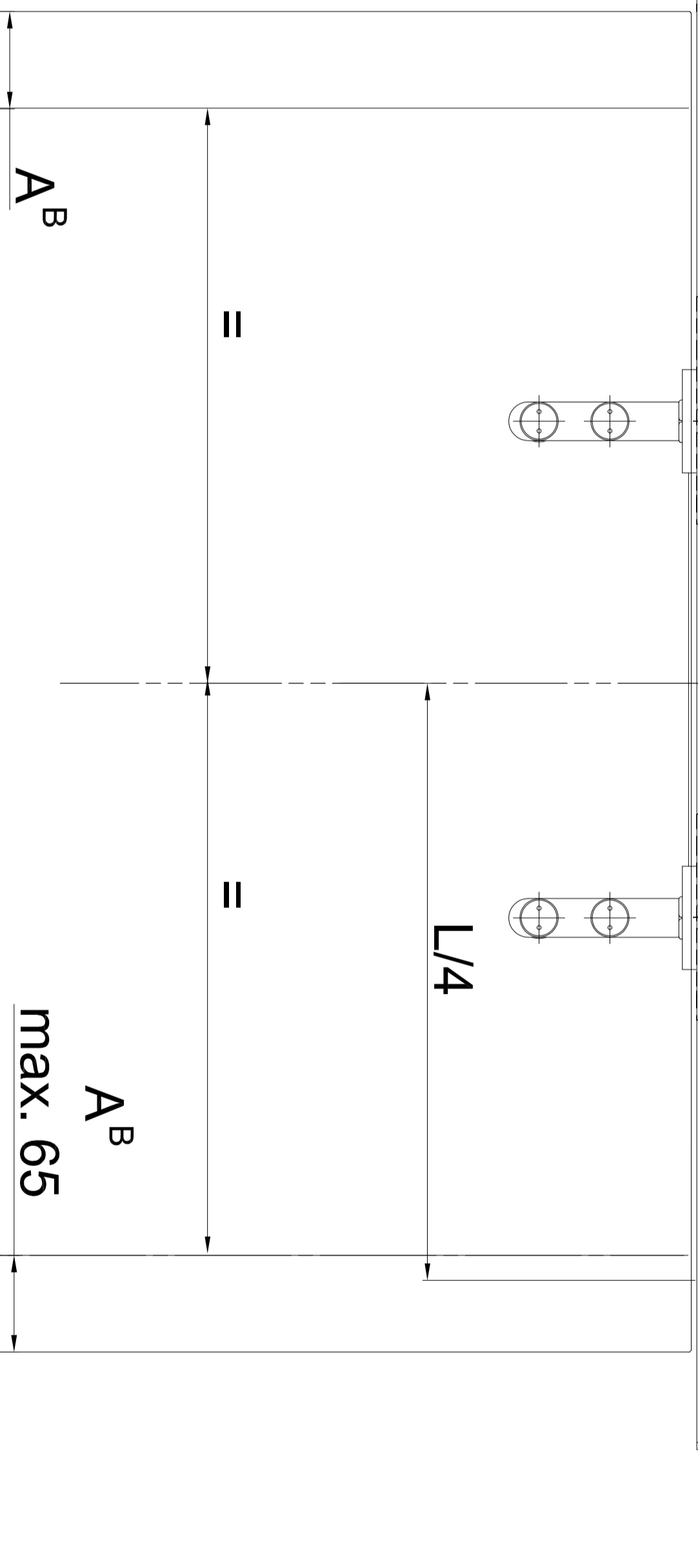
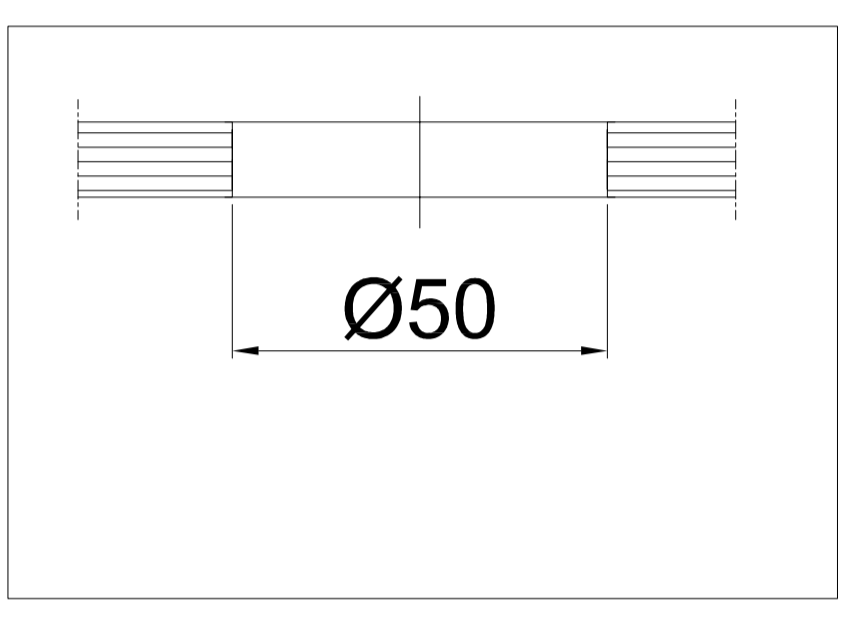
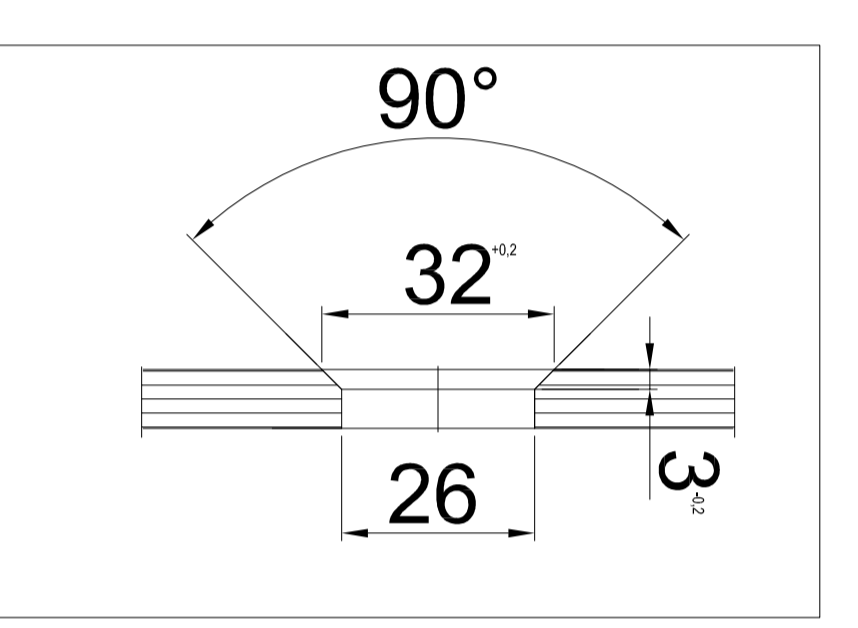
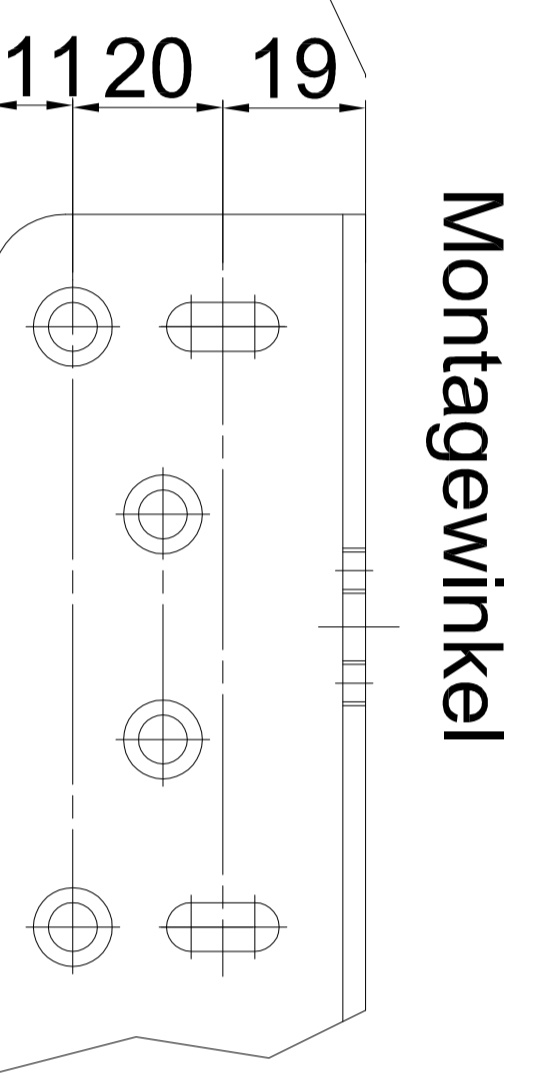
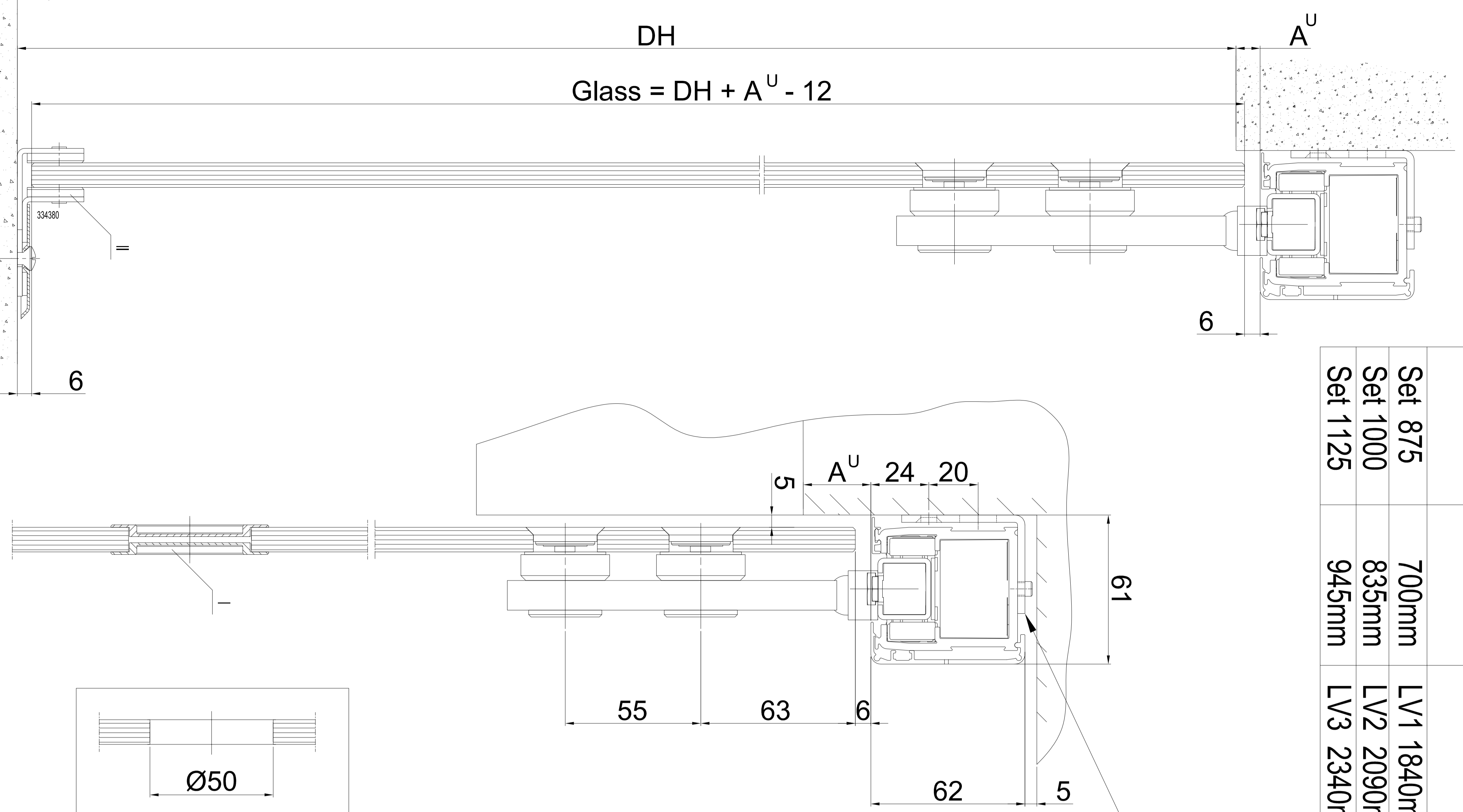


LV 1 / LV 2 / LV 3

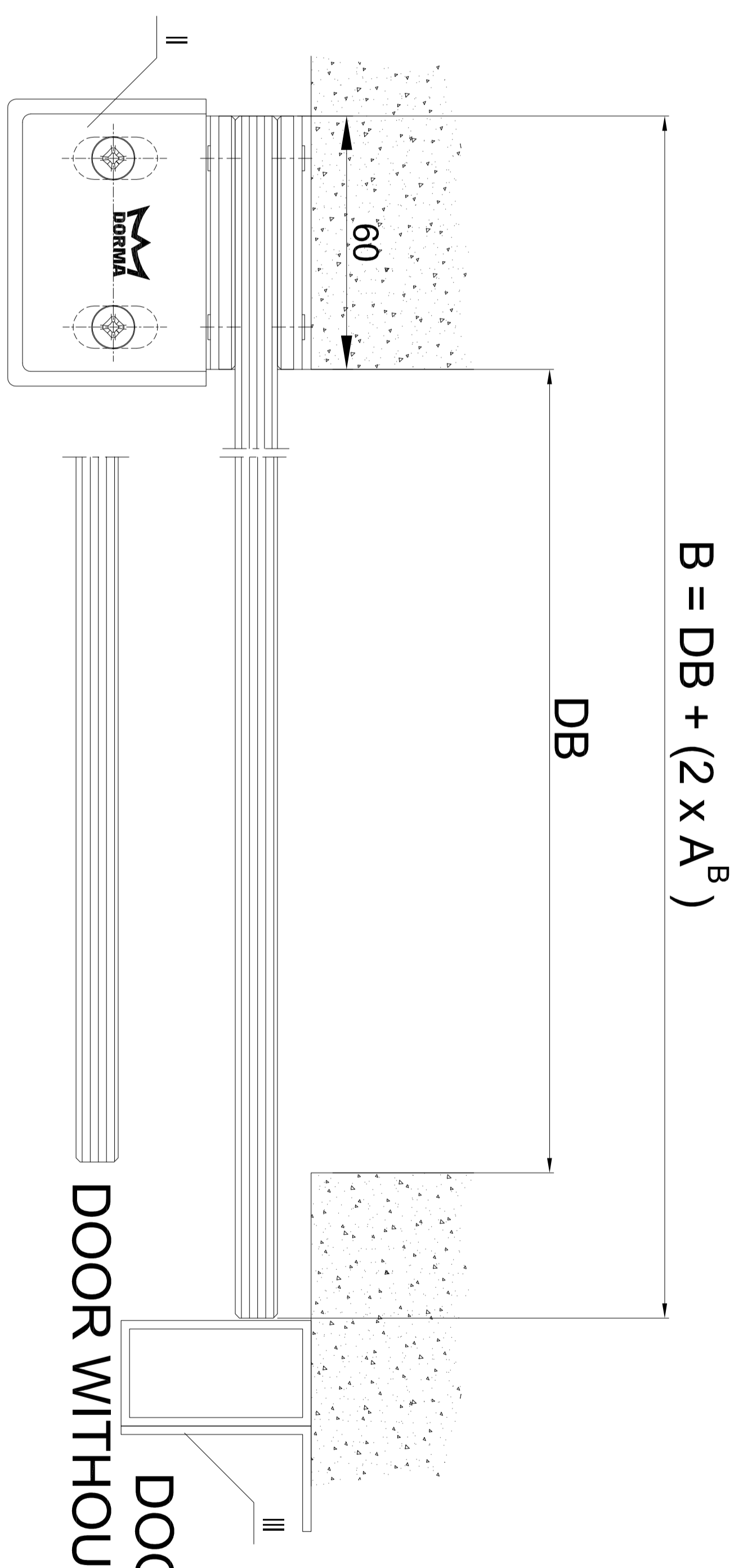


CS80	DB min.	LV	L/4	C	L
Set 875	700mm	LV1 1840mm	437,5mm	575mm	1750mm
Set 1000	835mm	LV2 2090mm	500 mm	700mm	2000mm
Set 1125	945mm	LV3 2340mm	562,5mm	825mm	2250mm



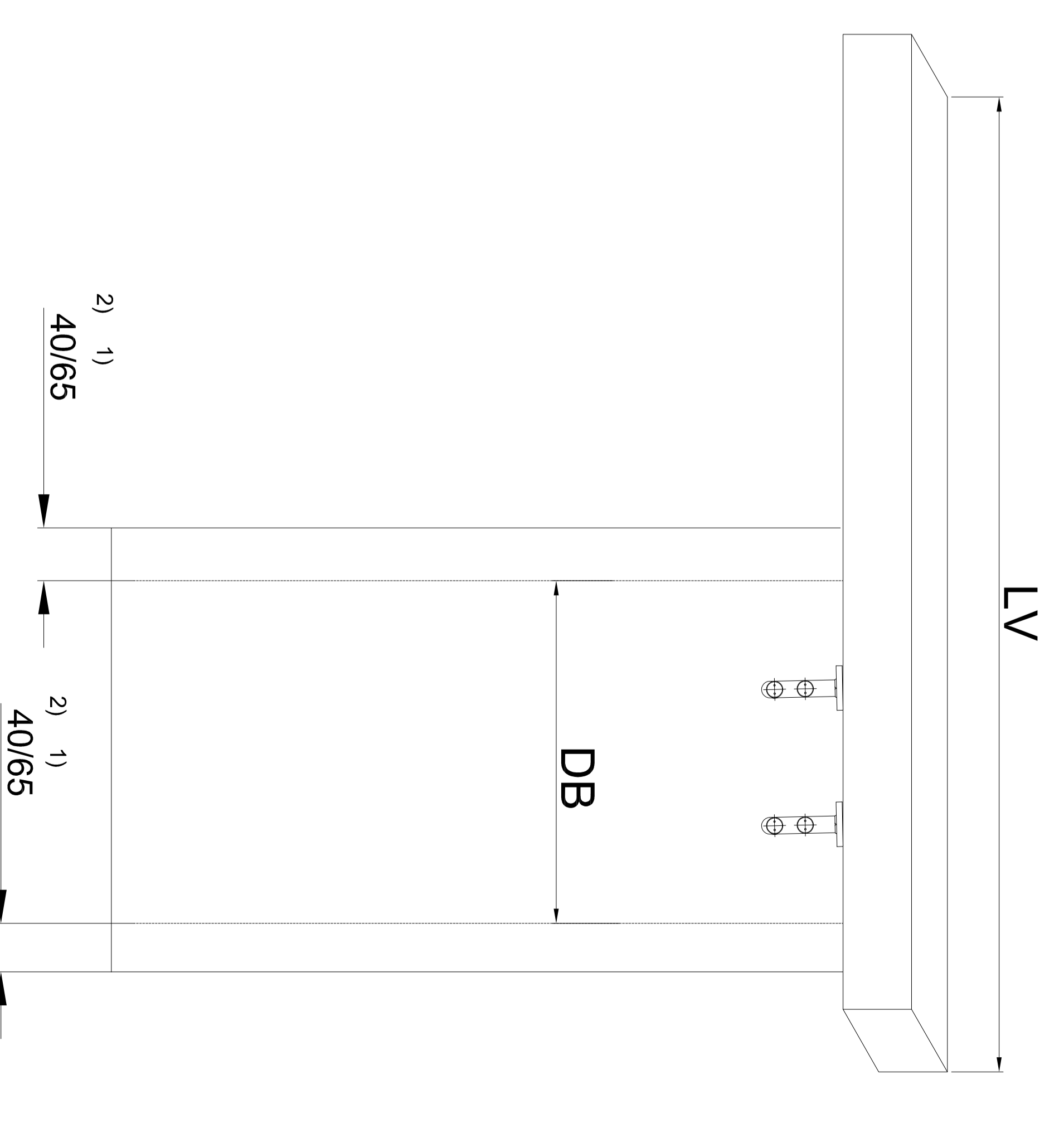
DOOR WITH OVERLAP

empfohlen: 1050



DOOR WITH OVERLAP

DOOR WITHOUT OVERLAP



CS 80 Magneto MANET single point fixing

1 - flügelig	1 - leaf
1 - flügelig	1 - leaf

1 - flügelig	1 - leaf
Set 875	DB 700 - 810 / 830
Set 1000	DB 835 - 935 / 960
Set 1125	DB 945 - 1060 / 1085

1 - flügelig	1 - leaf
Set 875	LV 1 = 1840 mm
Set 1000	LV 2 = 2120 mm
Set 1125	LV 3 = 2370 mm

H	Türflügelhöhe	door panel height
B	Türflügelbreite	door panel width
I	Griffmuschel	Recessed door grip
II	Bodergleiter	Floor guide
III	Anschlag bauseits	Profile on side
OFF	Oberkante Fertigfußboden	finished floor Level FFL
DB	Durchgangsbreite	passage width
LV	Anlagenaussemmass	total width
DH	Lichte Durchgangshöhe	passage height
F	Fahrtweg	Driving path
L/4	Bezugslinie	Reference line
C	Mittensabstand Aufhängepunkte	Centre to centre distance fixing points
L	Antriebslänge	Operator length
AB	Türflügelüberstand	Door overlap
A ^u	Türflügelüberstand vertikal	Door overlap vertical

rechts wie gezeichnet
links spiegelbildlich

right-hand execution as per drawing
left-hand execution mirror image

2	1	0	1	2
Druck	Druck	Druck	Druck	Druck
1:1	1:1	1:1	1:1	1:1
CS 80 Magneto	CS 80 Magneto	CS 80 Magneto	CS 80 Magneto	CS 80 Magneto

Wahrnehmung sowie Verfertigung dieser Unterlagen...
sowie nicht zugewiesene Zusatzen, Änderungen...
entweder zu Schaden oder als Risiko für die...
der Pflichtenklärung oder Gebrauchsmuster-Eintragung vorbehalten.