

Materialprüfungsamt Nordrhein-Westfalen · 44285 Dortmund

dormakaba Deutschland GmbH  
DORMA Platz 1  
58256 Ennepetal  
Deutschland

Ihr Zeichen: PS  
Ihre Nachricht vom : 05.11.2018  
Unser Zeichen: 12000779.10-02  
Durchwahl: 307  
E-Mail: moor@mpanrw.de  
Datum: 18.01.2019

## Verlängerung der Gültigkeit von Prüfzeugnissen.

Sehr geehrte Damen und Herren,

mit Ihrem o.a. Schreiben beantragten Sie die Verlängerung der Gültigkeit des Prüfzeugnisses Nr. 12000779.10-02 über die Prüfung von Türschließern ITS 96 EN 2-4.

Die dem Prüfzeugnis Nr. 12000779.10-02 zugrunde liegenden Prüfungen (siehe Prüfbericht Nr. 12000779.10-01) entsprechen den Prüfanforderungen der DIN EN 1154:1997-05. Zurzeit gültig ist die EN 1154:1996/A1:2002/AC:2006.

Die Änderungen, welche im Rahmen der Überarbeitung in diese Fassung der EN 1154 eingeflossen sind, haben keinen Einfluss auf die Prüfergebnisse und die Klassifikation des Türschließers ITS 96 EN 2-4.

Da der Hersteller versicherte, dass die Türschließer seit der Prüfung technisch nicht verändert wurden, wird hiermit die Gültigkeit des Prüfzeugnisses Nr. 12000779.10-02 bis zum 01.02.2024 verlängert.

Mit freundlichen Grüßen,  
Im Auftrag



N. Moor  
Sachbearbeiter



# PRÜFZEUGNIS Nr. 12000779.10-02

1. Ausfertigung

**Auftraggeber**

Dorma GmbH & Co. KG  
Breckerfelder Str. 42-48  
D-58256 Ennepetal

**Auftragsdatum:**

19.07.2000

**Eingang der Probe:**

28.08.2000

**Datum der Prüfung:**28.08.2000 bis  
24.01.2001**Auftrag**

Prüfung von Oben - Türschließern für Feuer- und Rauchschutztüren nach  
DIN EN 1154: 1997-05.

**Beschreibung der Proben**

In der Tür montierte Türschließer mit hydraulischer Dämpfung und Gleitschiene,  
„Dorma ITS 96 EN 2-4“, entsprechend Bild C 1.2 der DIN EN 1154.

**Beschreibung der Prüfung und Prüfungsergebnisse**

Siehe Prüfbericht Nr. 12000779.10-01.

**Beurteilung der Prüfergebnisse und Klassifizierung**

Der Türschließer „Dorma ITS 96 EN 2-4“ in Normalmontage entsprechend Anlagen 1\*) und 2 ist wie folgt zu  
klassifizieren:

3	8	4 2	1**)	1	4***)
---	---	--------	------	---	-------

\*) A = 175 mm und B = 42 mm.

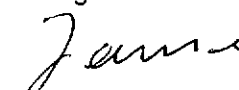
\*\*\*) Statt nach DIN EN 1634-1 wurden die Prüfungen nach DIN 4102-5 durchgeführt. Bis zum Vorliegen von  
Prüfergebnissen nach EN 1634-1 gelten die jeweils durchgeführten Prüfungen ausschließlich national.  
Die Prüfungen wurden für den Nachweis der Feuerwiderstandsdauer T-30 an einer 1flügeligen Tür  
durchgeführt; siehe Nr. 3176/1734 - Ap - der Materialprüfanstalt für das Bauwesen- IBMB , Braunschweig  
berichtet.

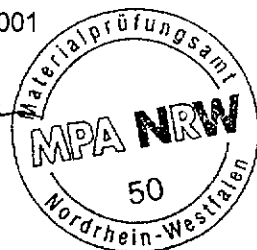
Aufgrund der besonderen Einbaulage des Türschließers ist dessen Eignung für andere  
Türenbauarten gesondert nachzuweisen.

\*\*\*\*) Eine Bewertung des Aussehens der Probekörper wurde nicht durchgeführt, siehe 6.2 der  
DIN EN 1670:1998-12

Dortmund, den 08.02.2001

Im Auftrag

  
Dipl.-Ing. H. Jansen  
Regierungsbauamtsrat



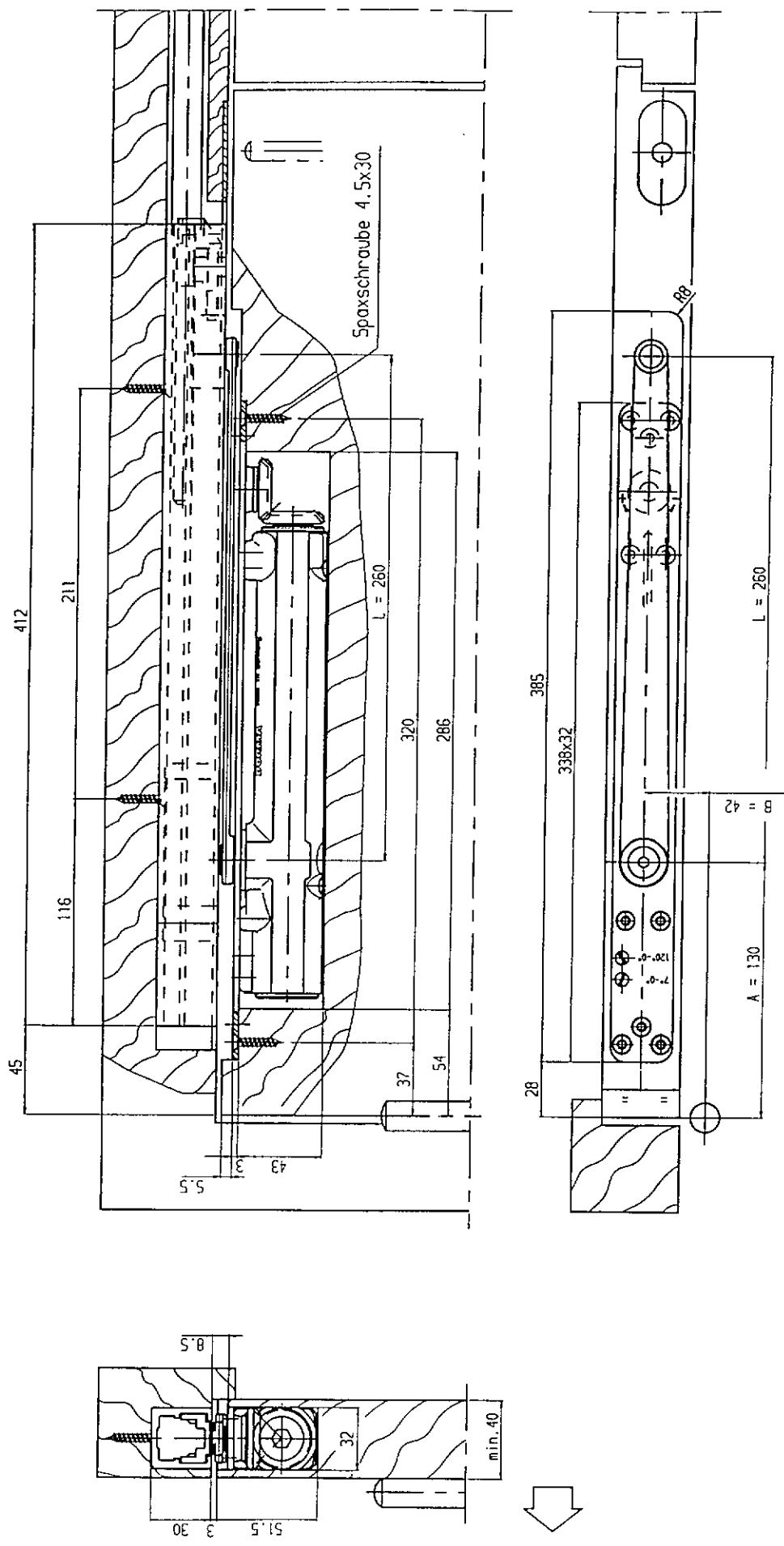
Die Gültigkeit dieses Prüfzeugnisses endet am 01.02.2006

Die Ergebnisse der Prüfungen beziehen sich ausschließlich auf den oben bezeichneten Probekörper.

Prüfzeugnisse dürfen ohne Zustimmung des MPA NRW nur nach Form und Inhalt unverändert veröffentlicht oder  
vervielfältigt werden. Die gekürzte Wiedergabe eines Prüfzeugnisses ist nur mit Zustimmung des MPA NRW zulässig.

Dieses Prüfzeugnis umfaßt 1 Seiten und 3 Anlagen.





Montagezeichnung, 2-flg. Holztür

ITS96 EN 2-4 mit Schmiedehebel l = 260mm  
und Standflügelschiene 540mm

