




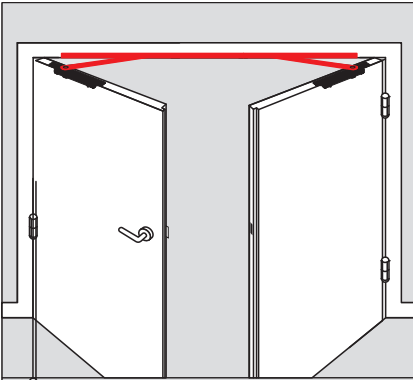
ITS 96 EN 2-4/EN 3-6
+ G 96 GSR-EMF

	DORMA GmbH + Co. KG Postfach 4009 58 247 Ennepetal		04	
	0432-CPD-0026	EN 1158:1997+A1:2002	3 8	3-7 1 1 3

	dormakaba Deutschland GmbH Postfach 4009 58 247 Ennepetal		04	
	0432-CPR-00026-31	EN 1154:1996+A1:2002	3 8 2-4 1 1 4 3 8 3-6 1 1 4	

	DORMA GmbH + Co. KG Postfach 4009 58 247 Ennepetal		04	
	0432-CPD-0025	EN 1155:1997+A1:2002	3 8 3-5 1 1 3	

WN 055973 4553, 02/20
14/715



G 96 GSR-EMF
52 00 17 01

ITS 96
EN 2-4 52 40 01 50
EN 3-6 52 25 01 50

A

X=8,5

B

X=12

ITS 96
EN 2-4 52 41 01 50
EN 3-6 52 26 01 50

C

X=12,5

D

X=16

ITS 96
EN 2-4 52 42 01 50
EN 3-6 52 27 01 50

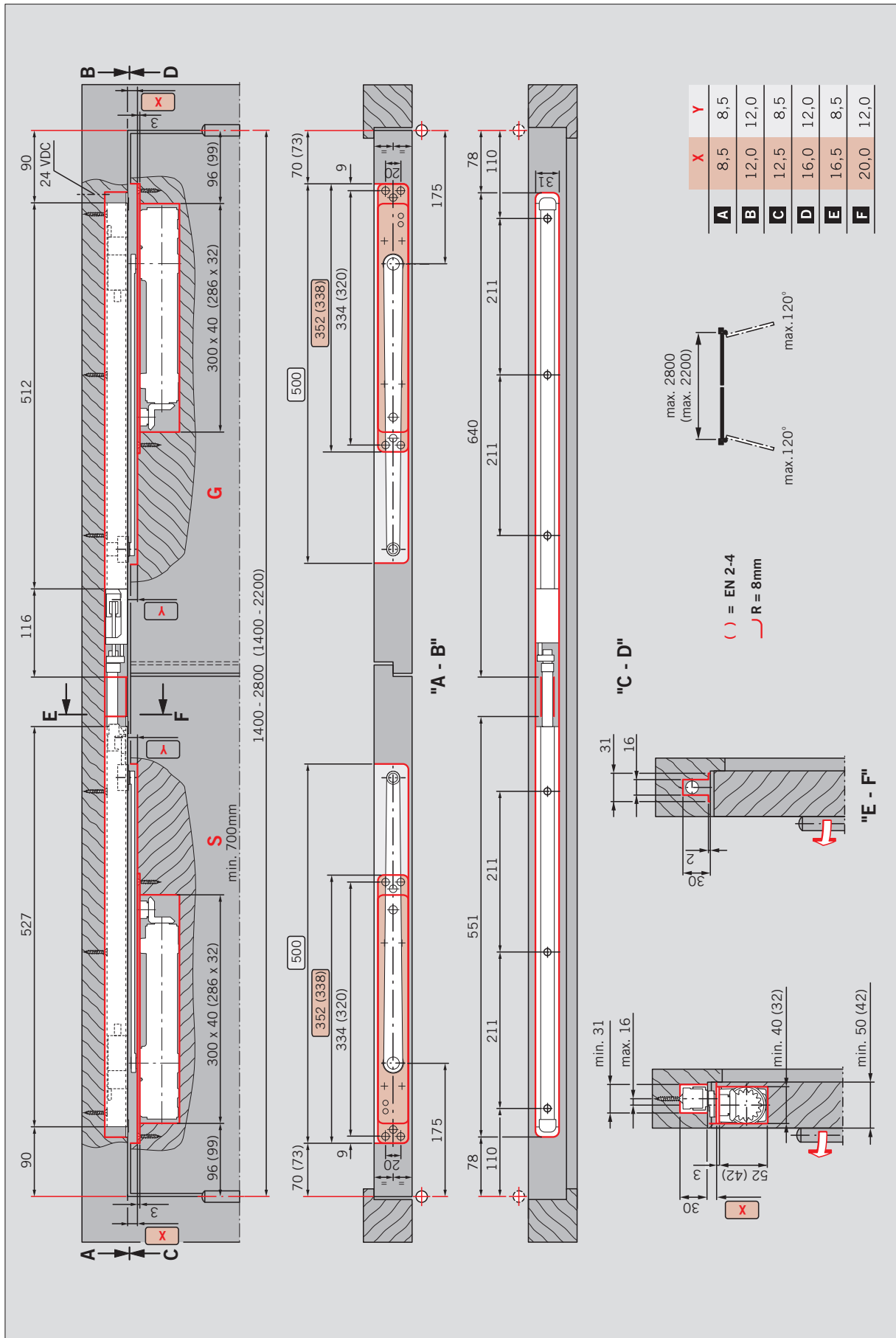
E

X=16,5

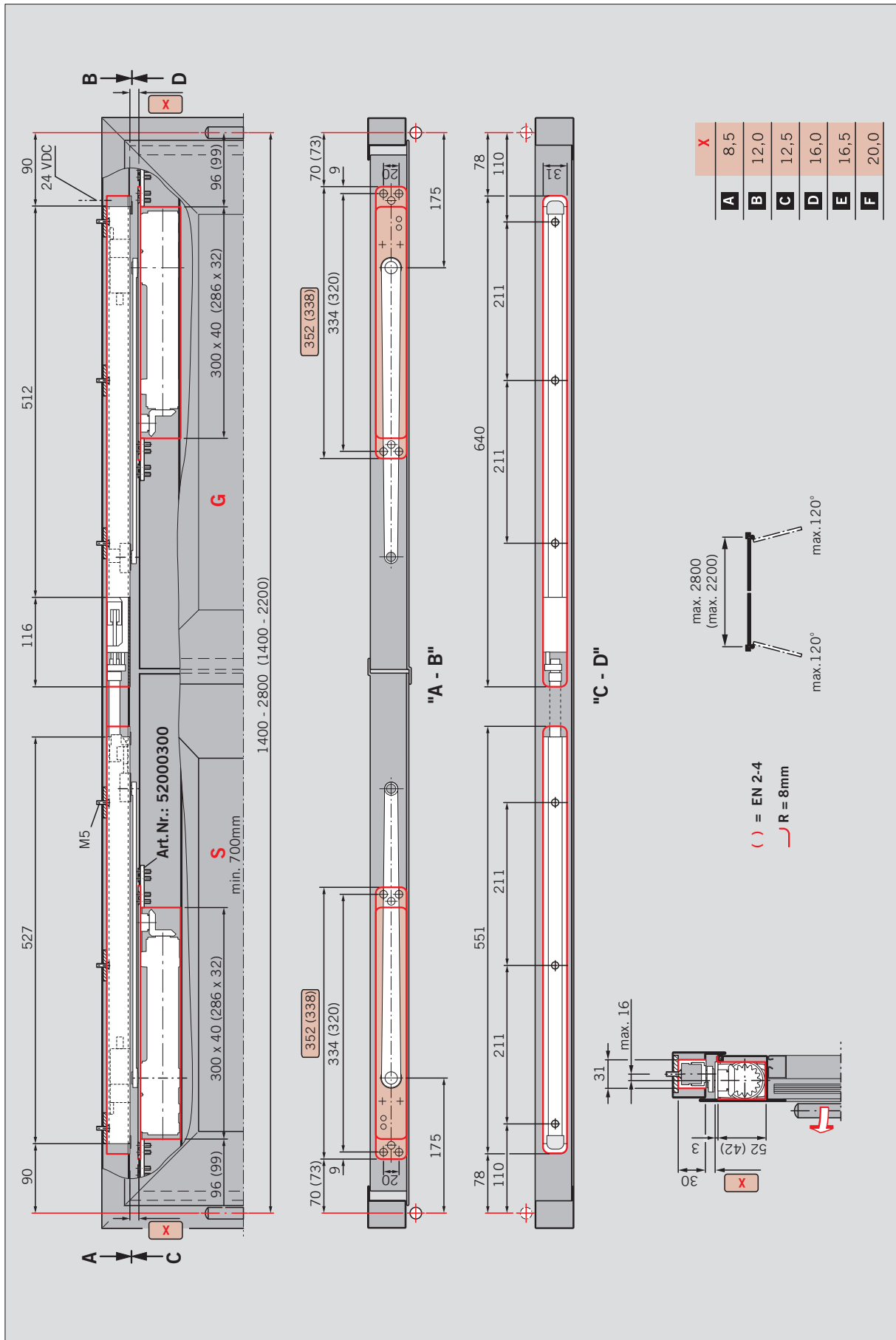
F

X=20

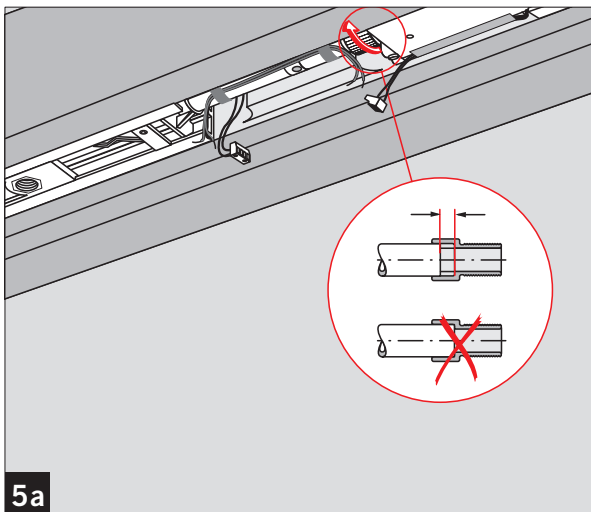
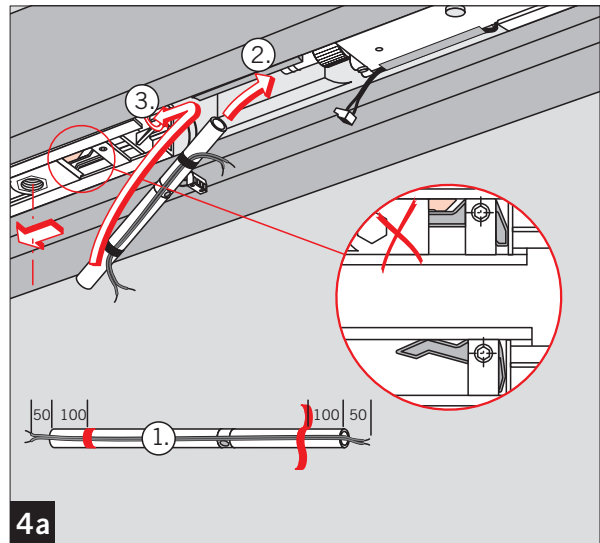
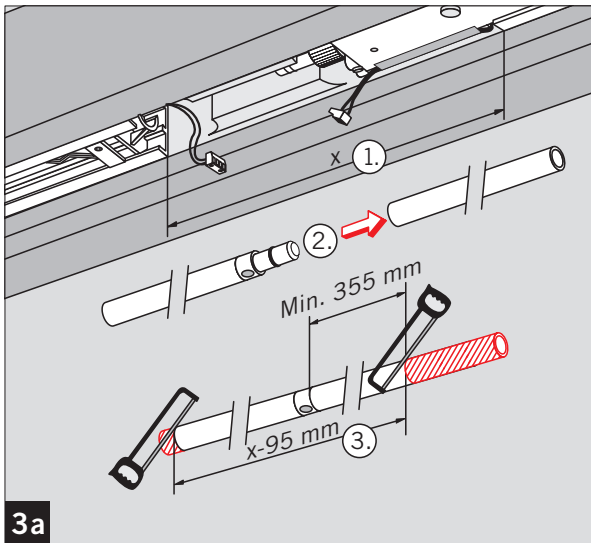
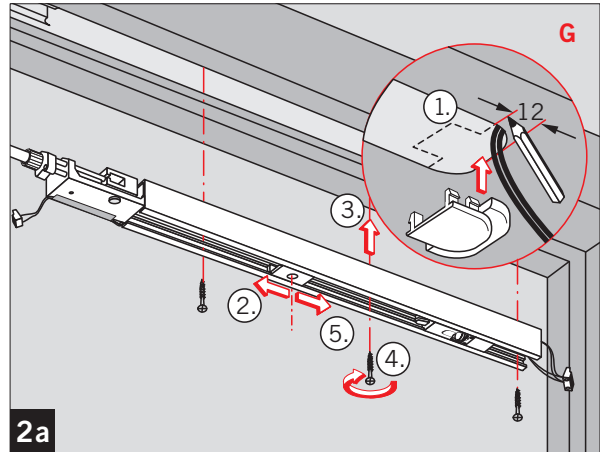
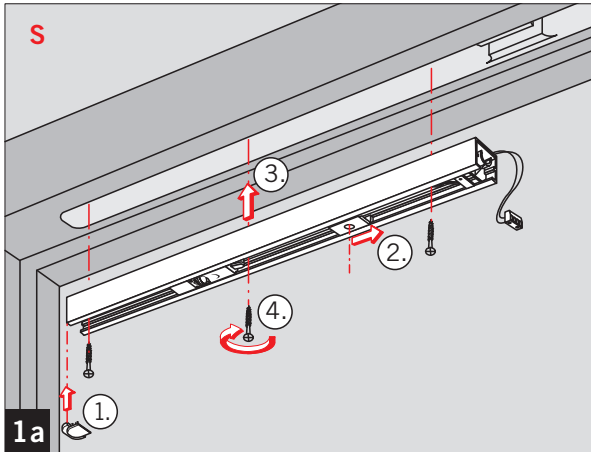
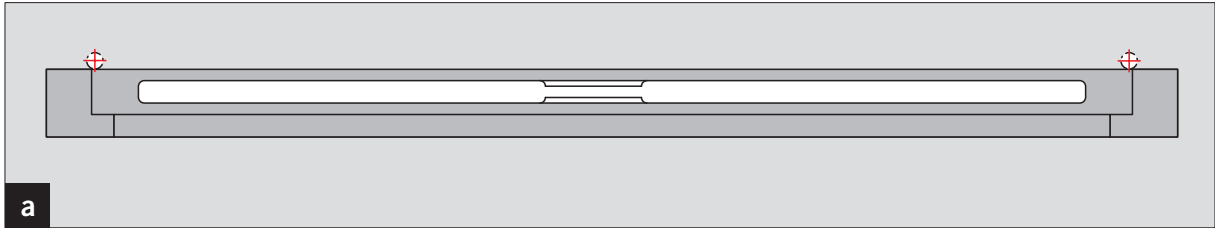
ITS 96 EN 2-4/EN 3-6
+ G 96 GSR-EMF



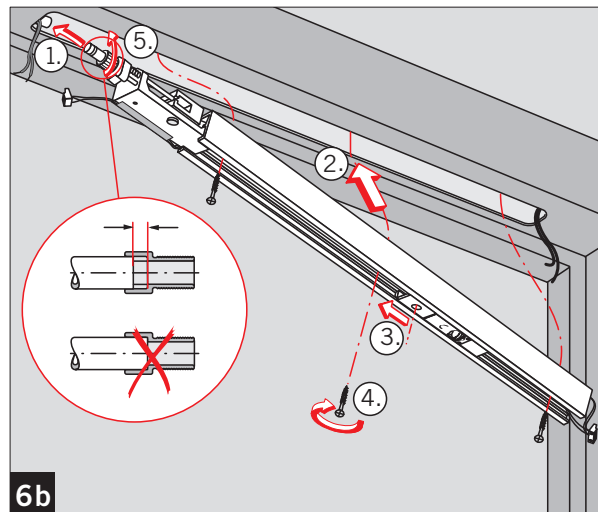
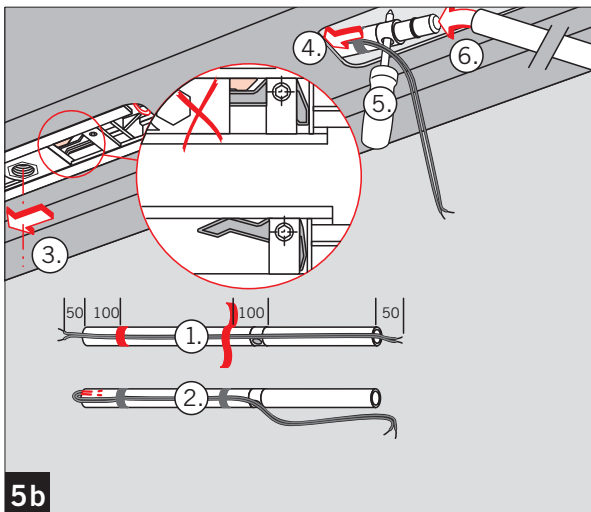
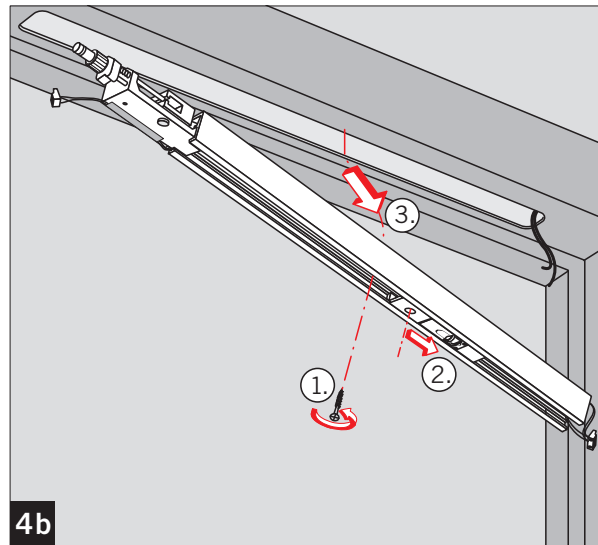
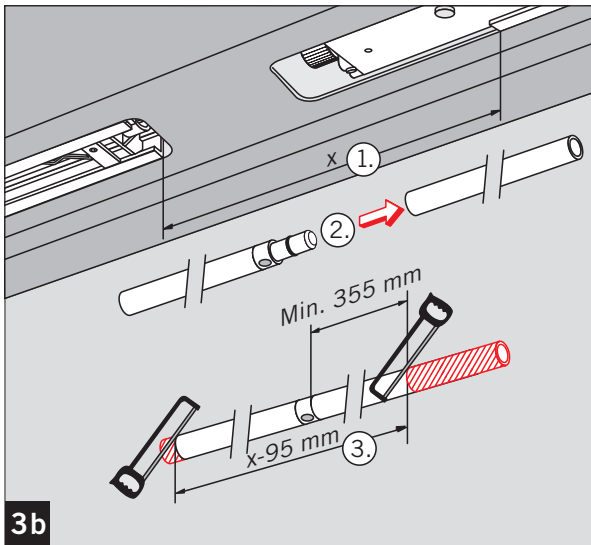
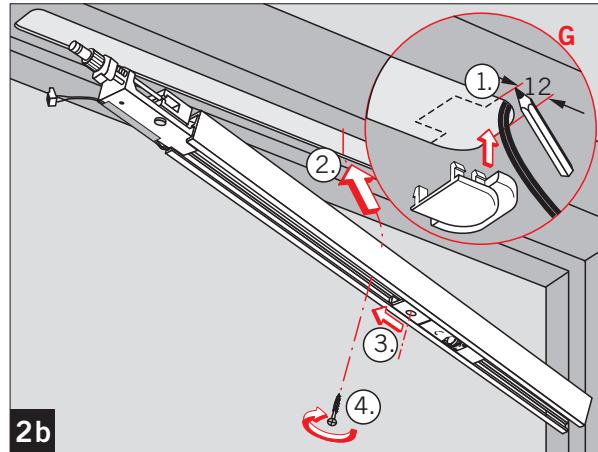
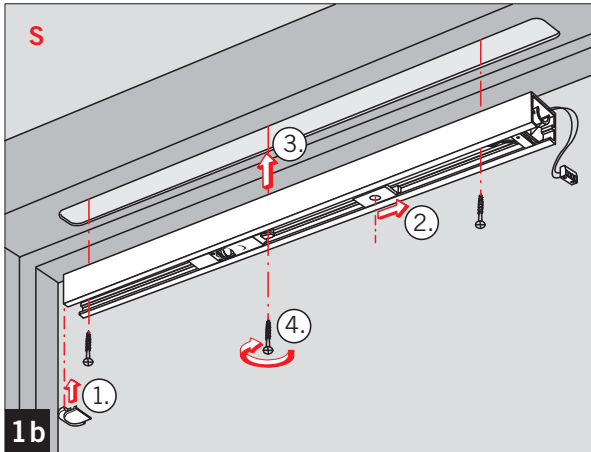
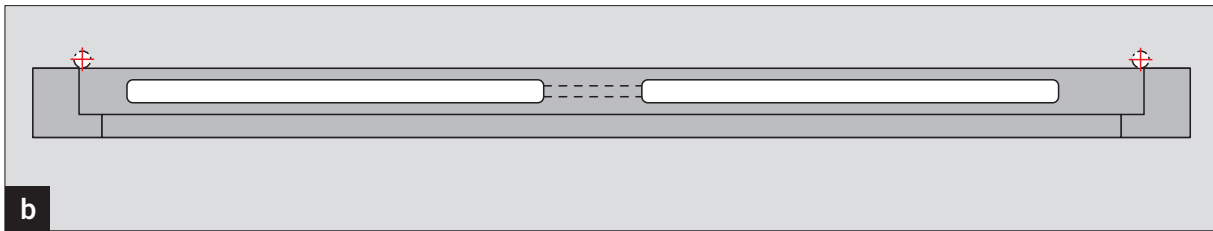
ITS 96 EN 2-4/EN 3-6
+ G 96 GSR-EMF



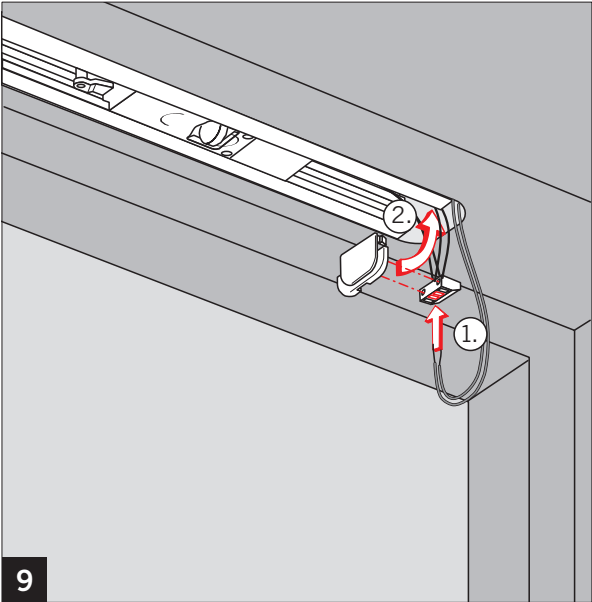
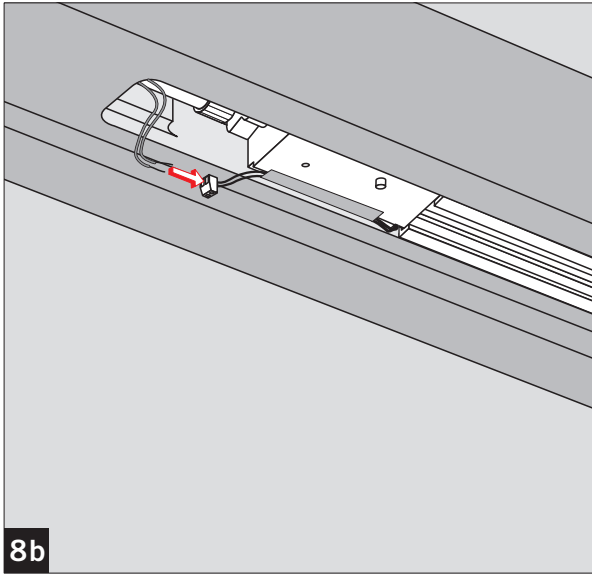
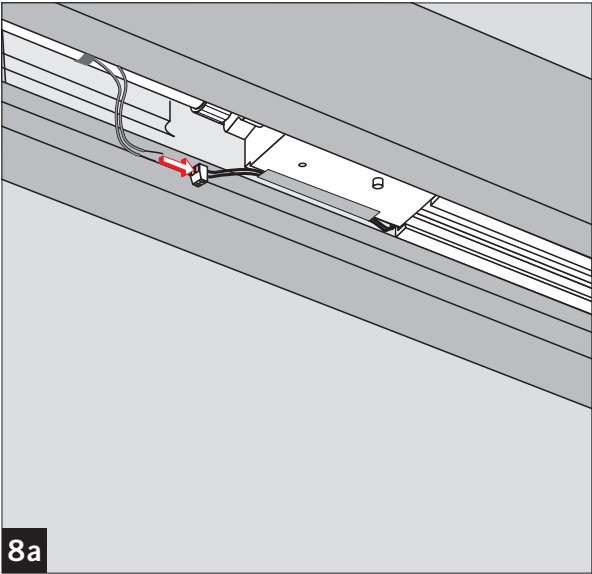
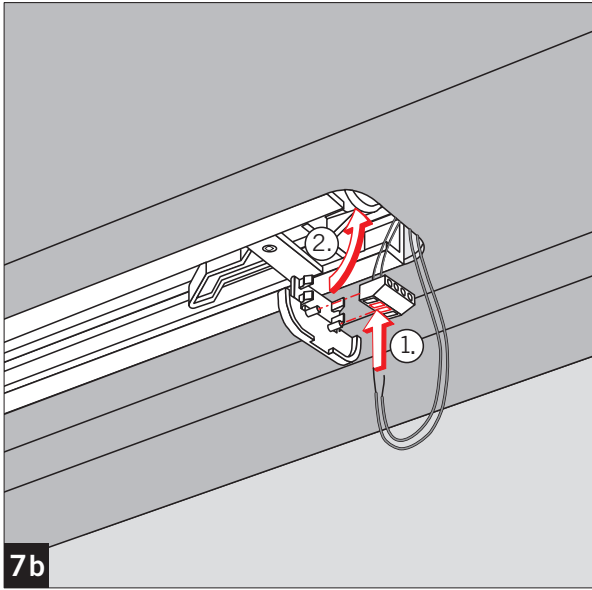
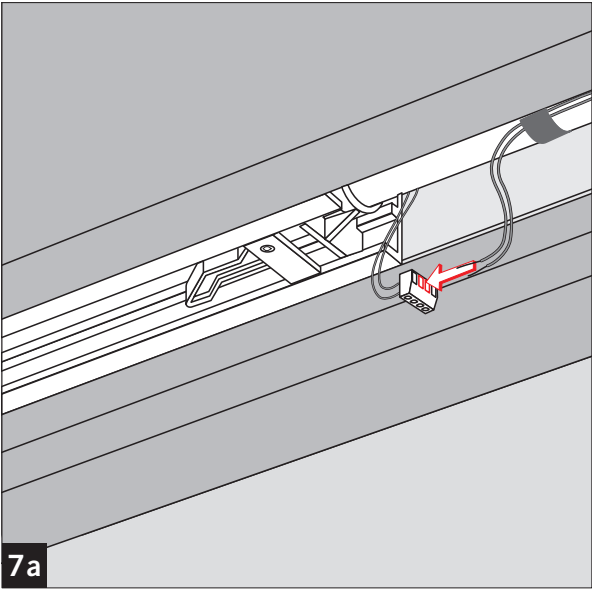
ITS 96 EN 2-4/EN 3-6
+ G 96 GSR-EMF



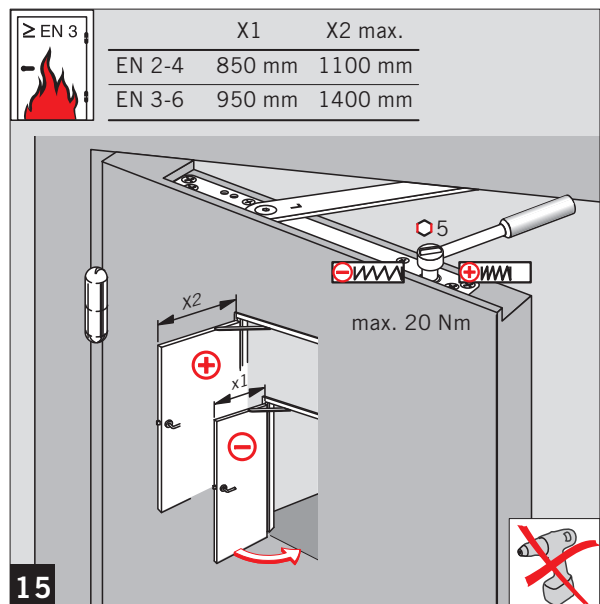
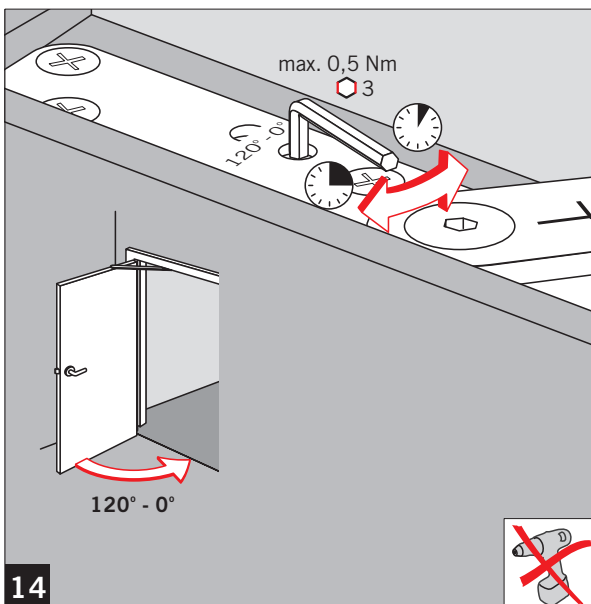
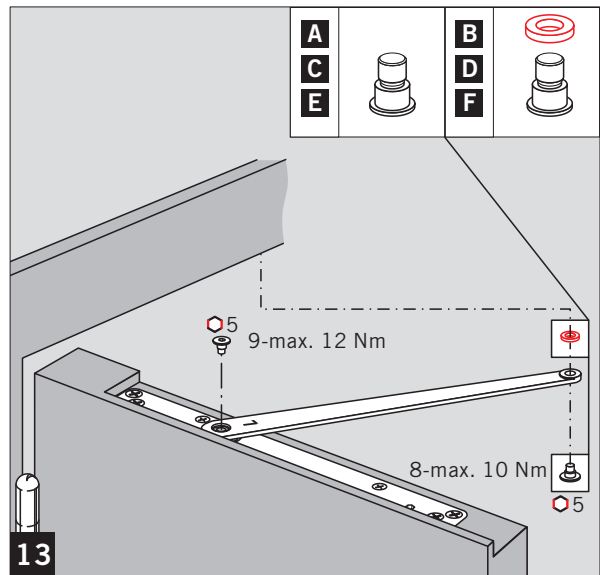
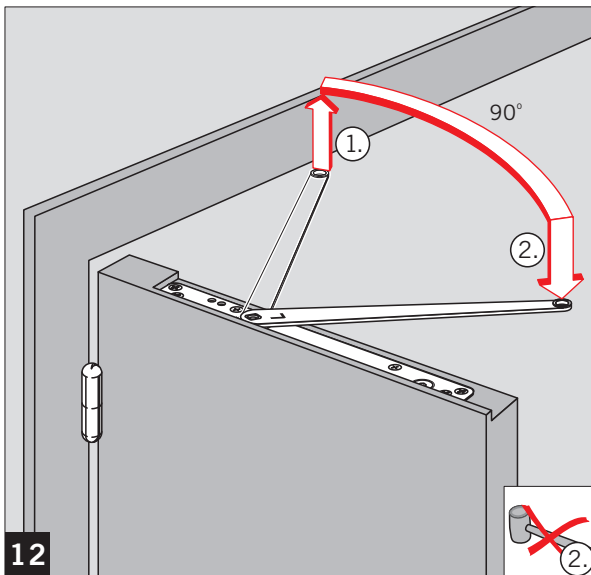
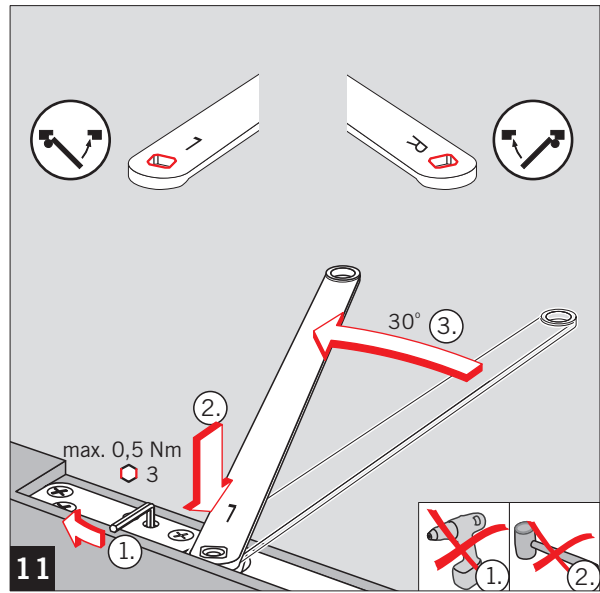
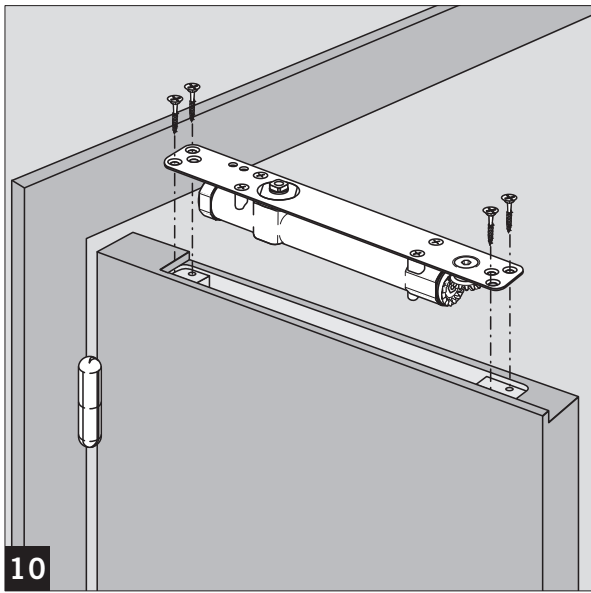
ITS 96 EN 2-4/EN 3-6
+ G 96 GSR-EMF



ITS 96 EN 2-4/EN 3-6
+ G 96 GSR-EMF

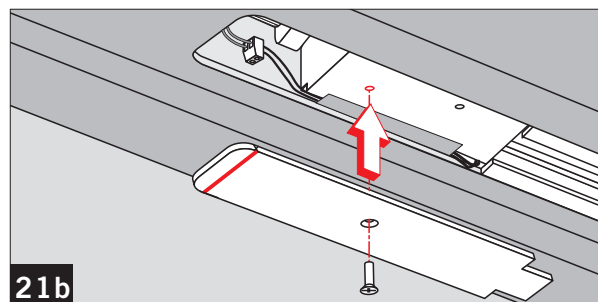
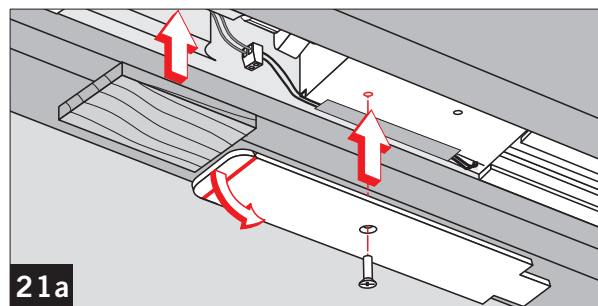
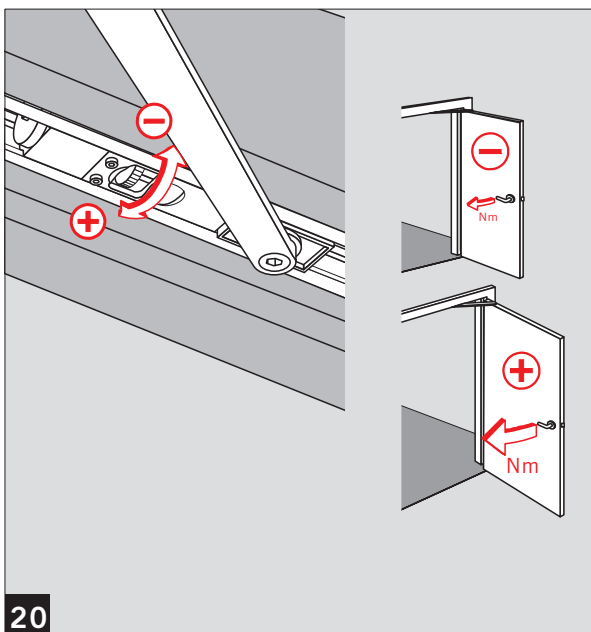
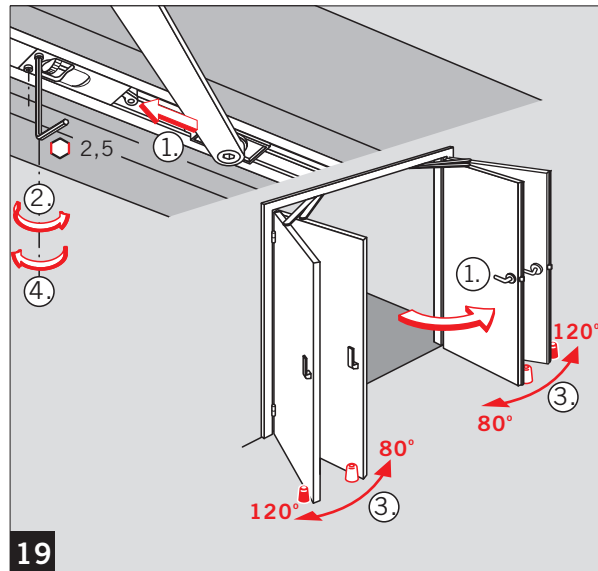
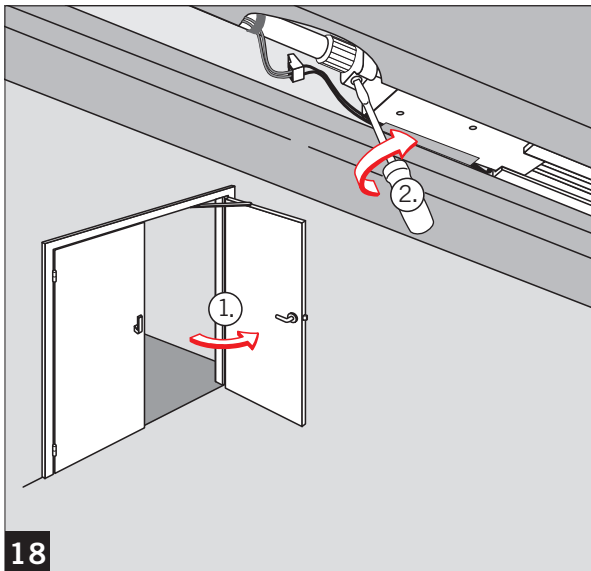
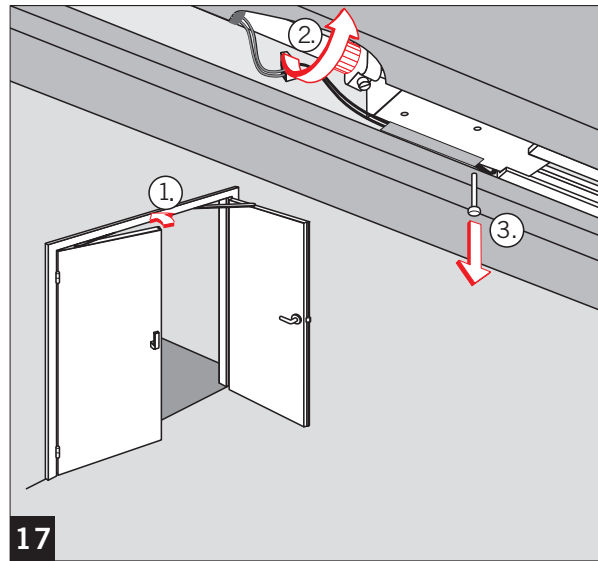
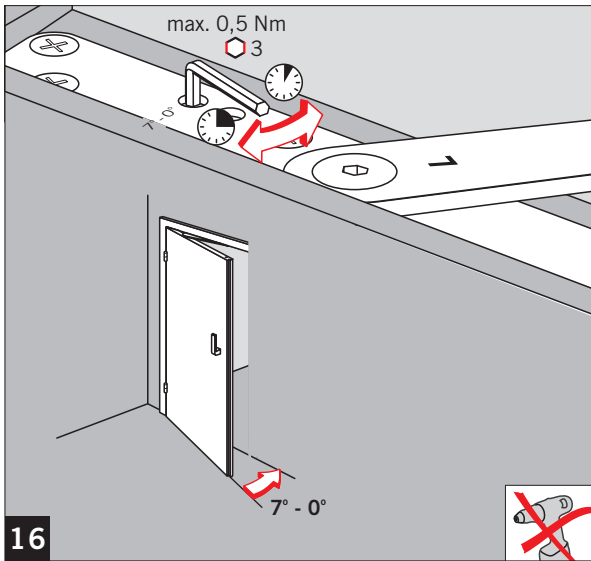


ITS 96 EN 2-4/EN 3-6
+ G 96 GSR-EMF



\geq EN 3	X1	X2 max.
	EN 2-4	850 mm 1100 mm
	EN 3-6	950 mm 1400 mm

ITS 96 EN 2-4/EN 3-6
+ G 96 GSR-EMF



Änderungen vorbehalten
Subject to change without notice