


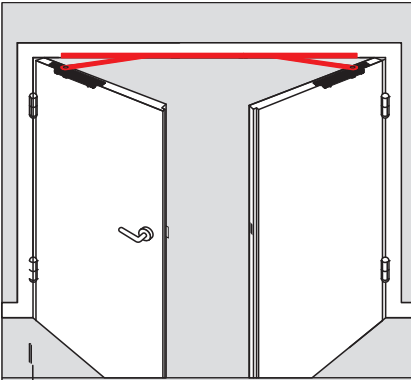
ITS 96 2S EN 2-4, ITS 96 EN 2-4 / EN 3-6  
+ G 96 GSR-EMF (48 V)

WN 058848 45532, 02/20  
14/715

	DORMA Deutschland GmbH DORMA Platz 1 58 256 Ennepetal EN 1158:1997/A1:2002 0432-CPR-00026-81 AC:2006-02	3	8	3-7	1	1	3
		3	8	3-7	1	1	3
DOP_0098		04					

	dormakaba Deutschland GmbH Postfach 4009 58 247 Ennepetal EN 1154:1996+A1:2002 0432-CPR-00026-31	3	8	2-4	1	1	4
		3	8	3-6	1	1	4
DOP_0051 / DOP_0052		04					

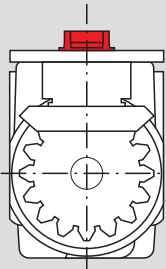
	DORMA Deutschland GmbH DORMA Platz 1 58 256 Ennepetal EN 1155:1997/A1:2002 0432-CPR-00026-60 AC:2006-02	3	8	3-5	1	1	3
		3	8	3-5	1	1	3
DOP_0098		04					



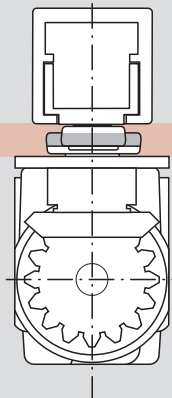
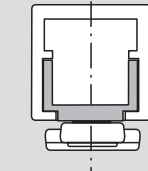
G 96 GSR-EMF  
52 00 96 01  
52 00 97 01

ITS 96 2S EN 2-4 52 35 01 50

ITS 96 EN 2-4 52 40 01 50  
ITS 96 EN 3-6 52 25 01 50

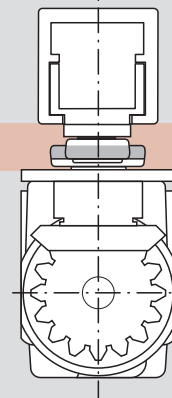
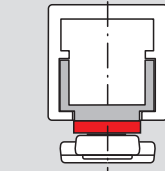


X=8,5



A

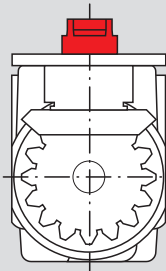
X=12



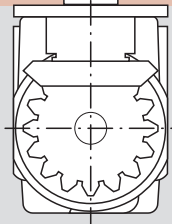
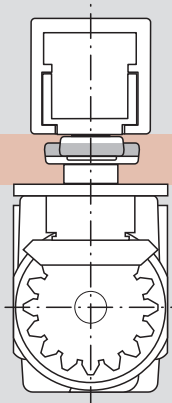
B

ITS 96 2S EN 2-4 52 36 01 50

ITS 96 EN 2-4 52 41 01 50  
ITS 96 EN 3-6 52 26 01 50

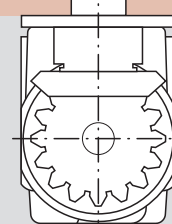
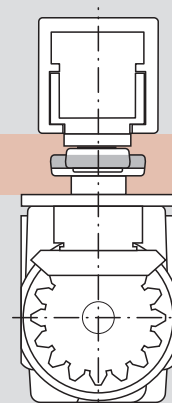


X=12,5



C

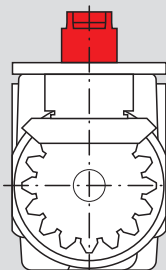
X=16



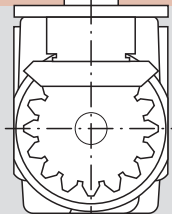
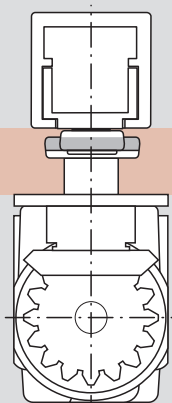
D

ITS 96 2S EN 2-4 52 37 01 50

ITS 96 EN 2-4 52 42 01 50  
ITS 96 EN 3-6 52 27 01 50

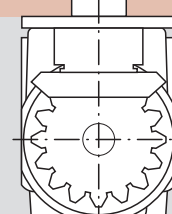
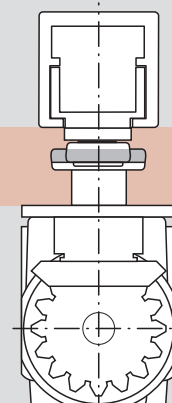


X=16,5



E

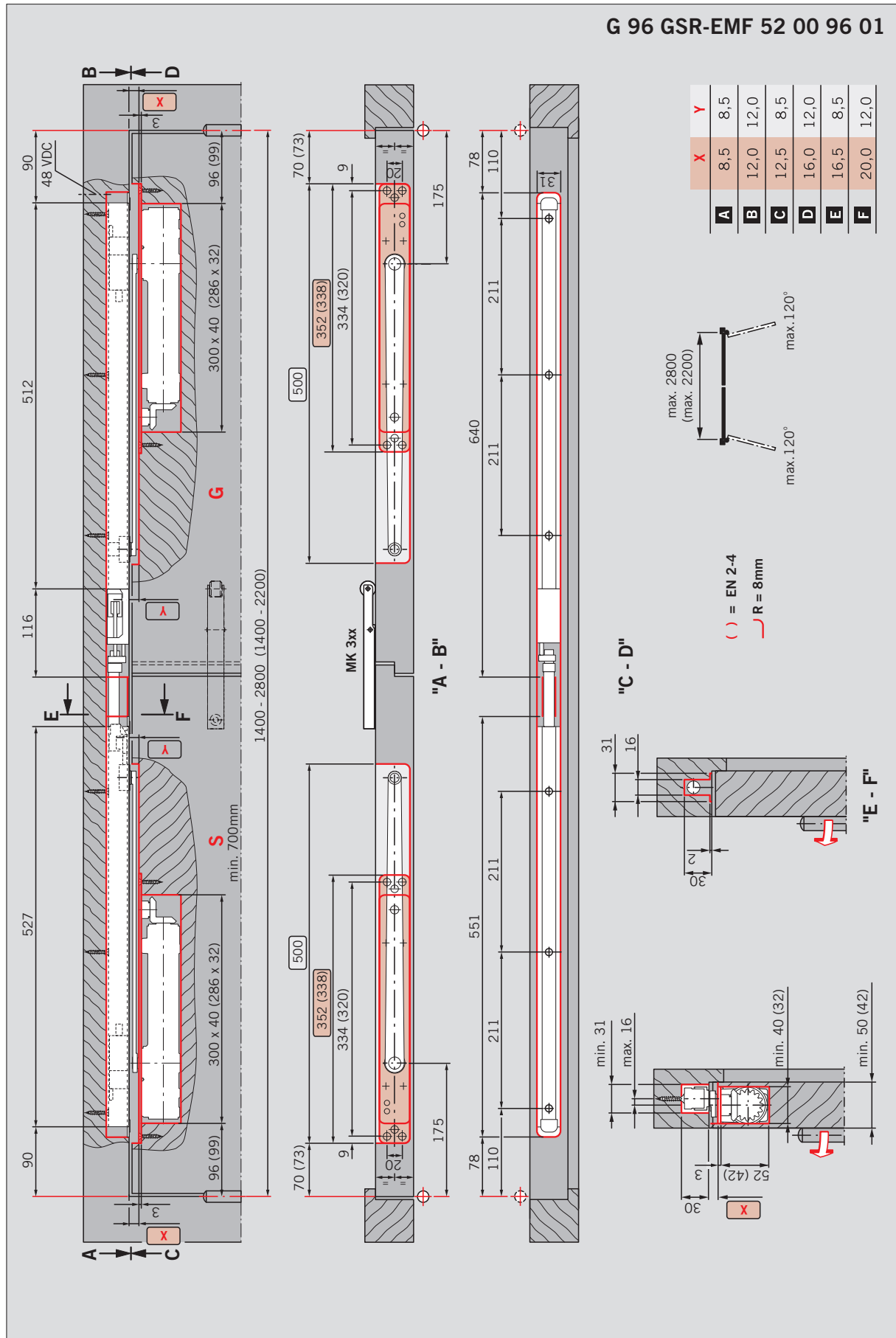
X=20



F

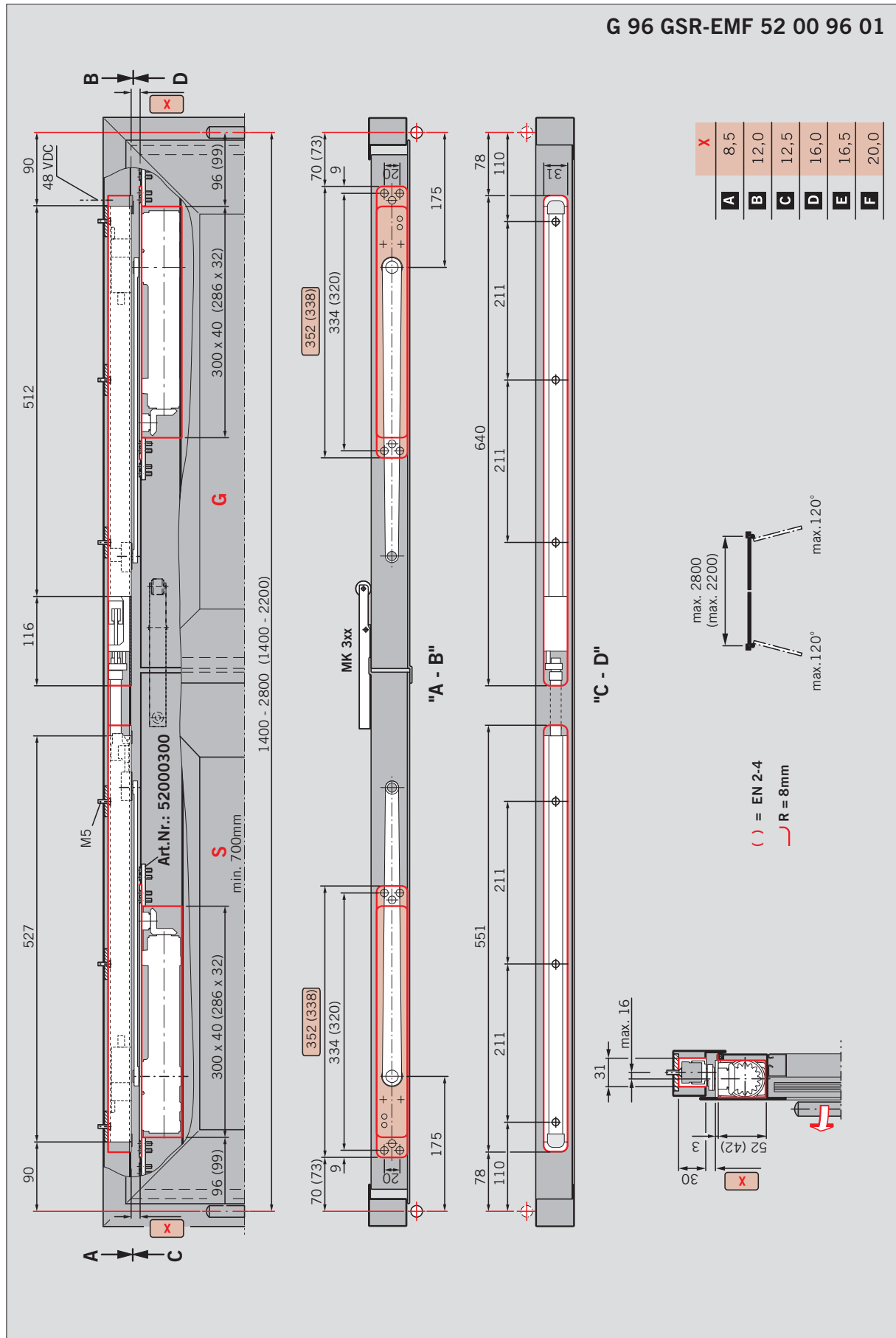
ITS 96 2S EN 2-4, ITS 96 EN 2-4 / EN 3-6  
 + G 96 GSR-EMF (48 V)

G 96 GSR-EMF 52 00 96 01



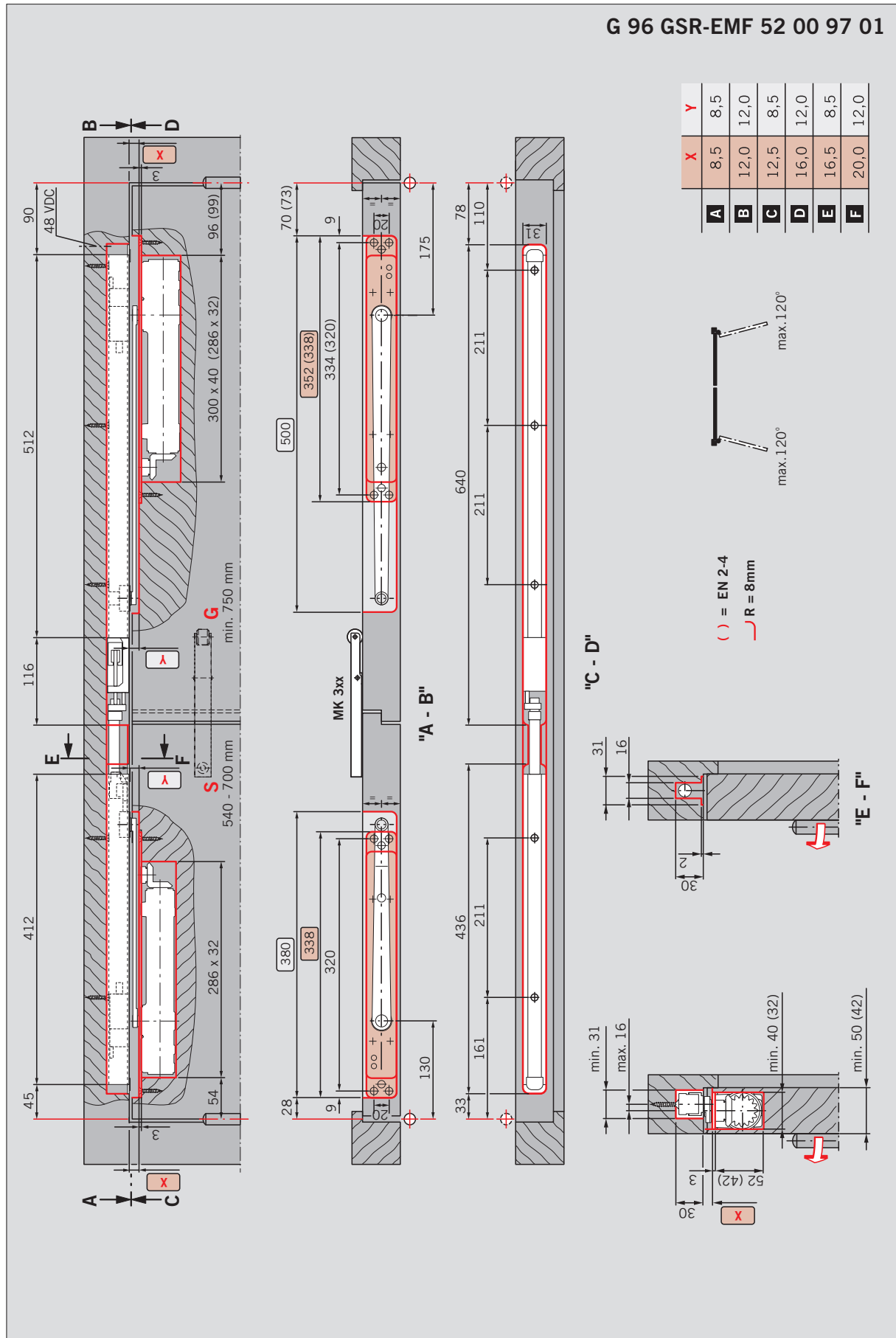
ITS 96 2S EN 2-4, ITS 96 EN 2-4 / EN 3-6  
 + G 96 GSR-EMF (48 V)

G 96 GSR-EMF 52 00 96 01

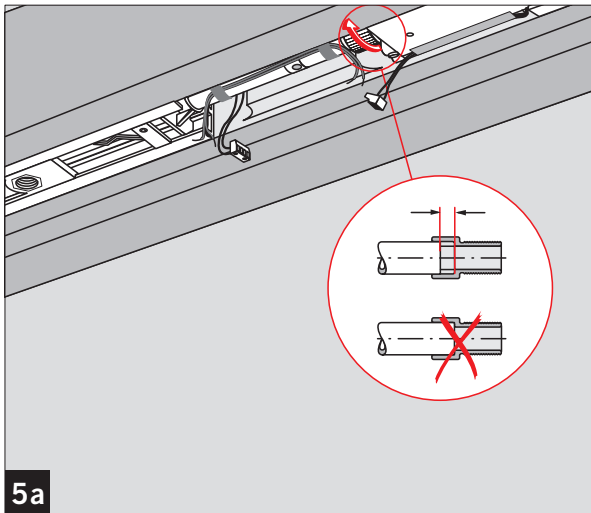
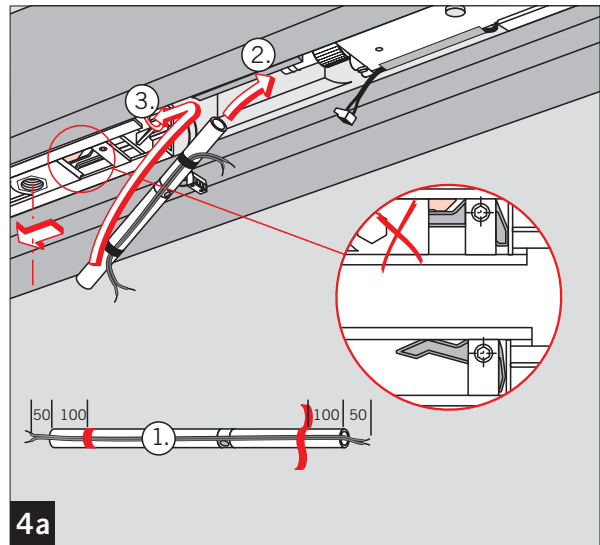
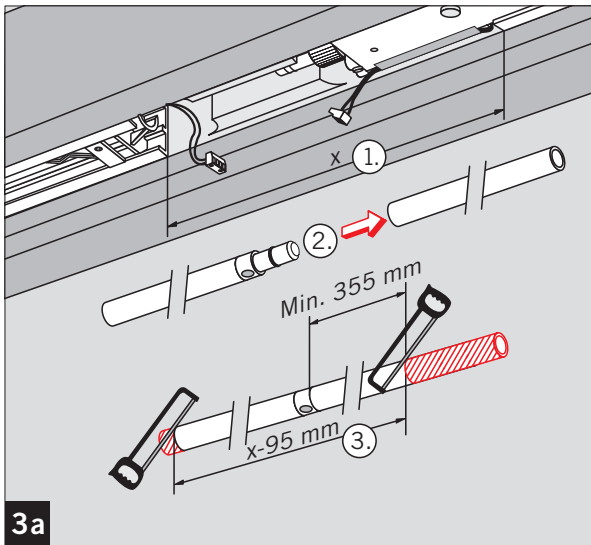
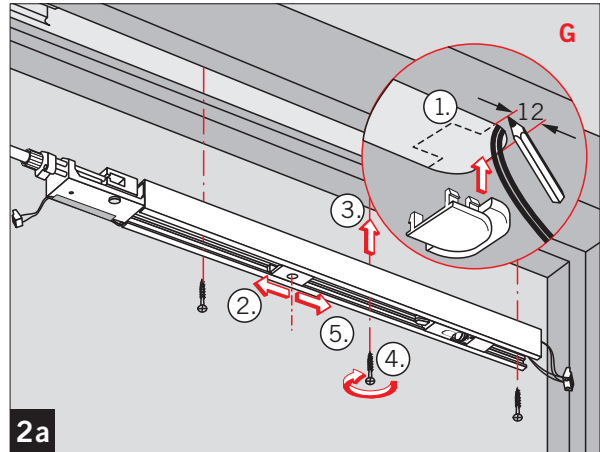
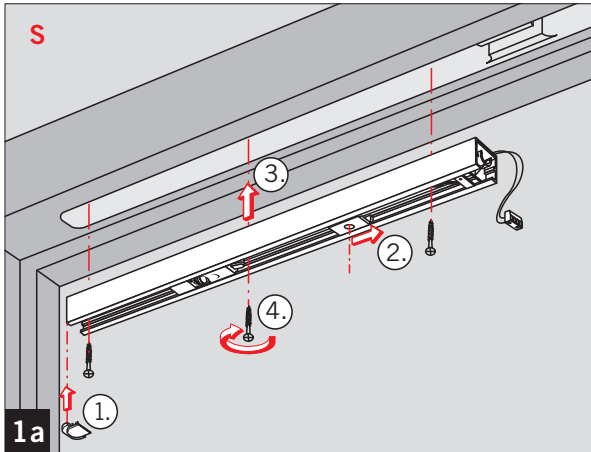
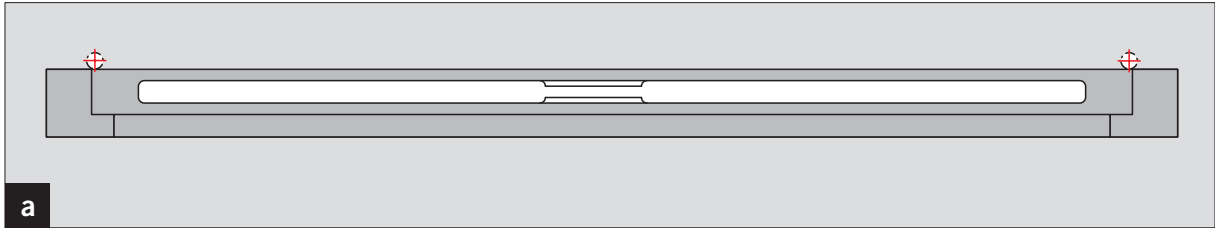


ITS 96 2S EN 2-4, ITS 96 EN 2-4 / EN 3-6  
 + G 96 GSR-EMF (48 V)

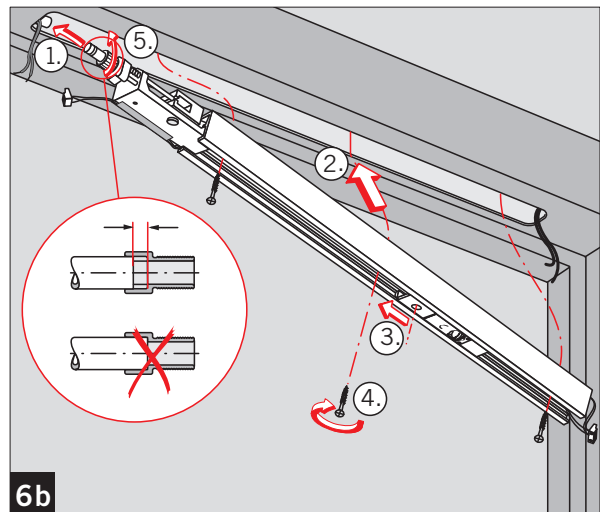
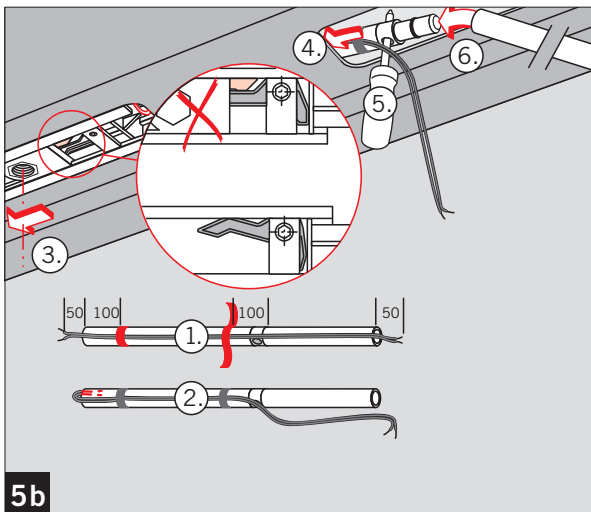
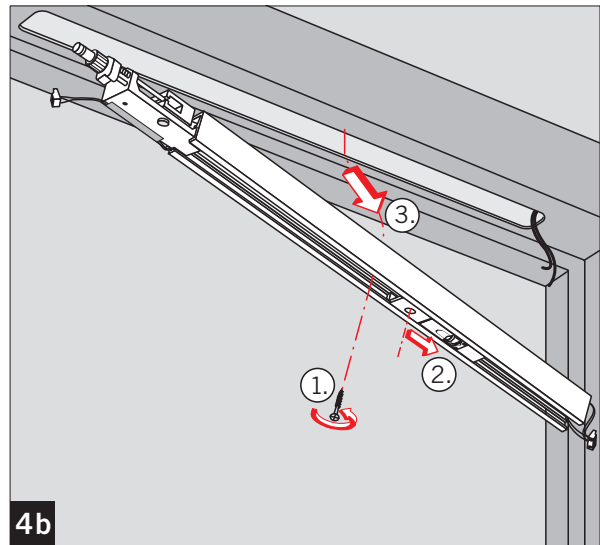
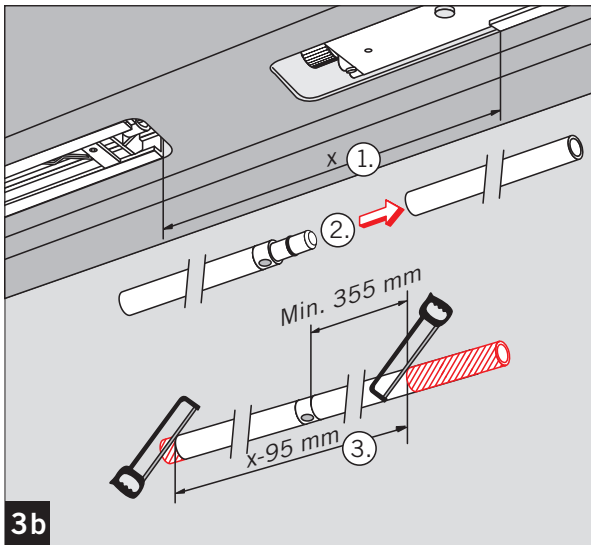
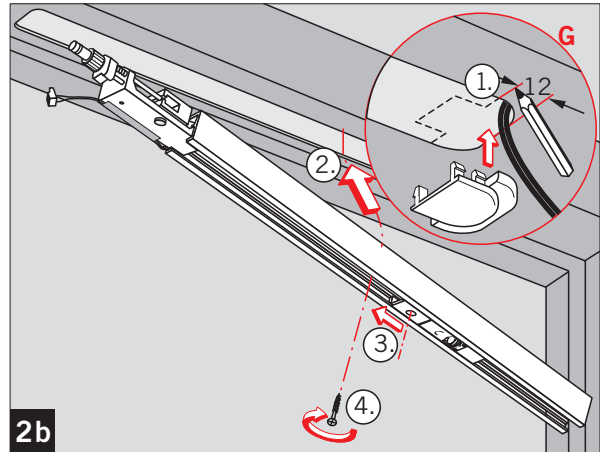
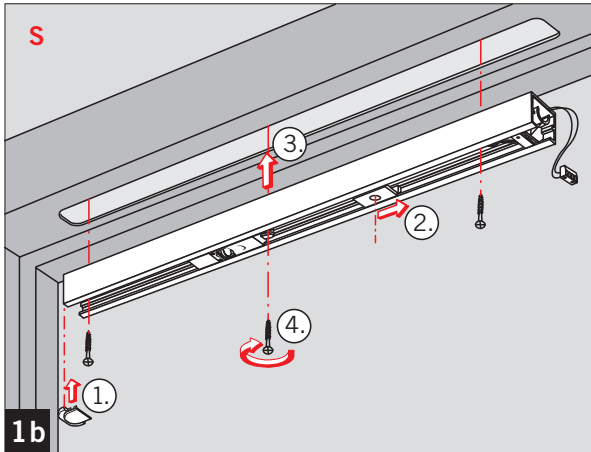
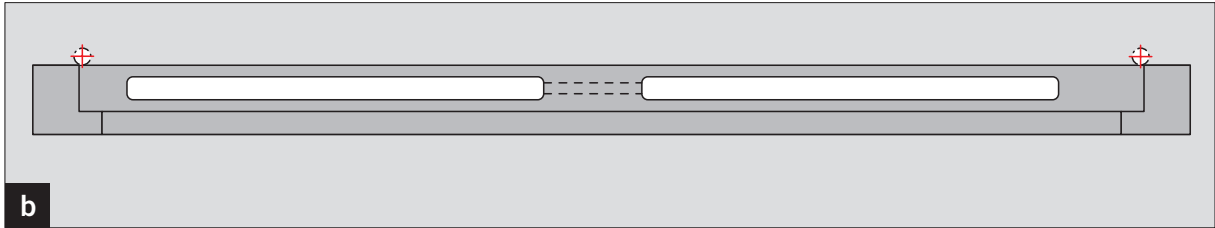
G 96 GSR-EMF 52 00 97 01



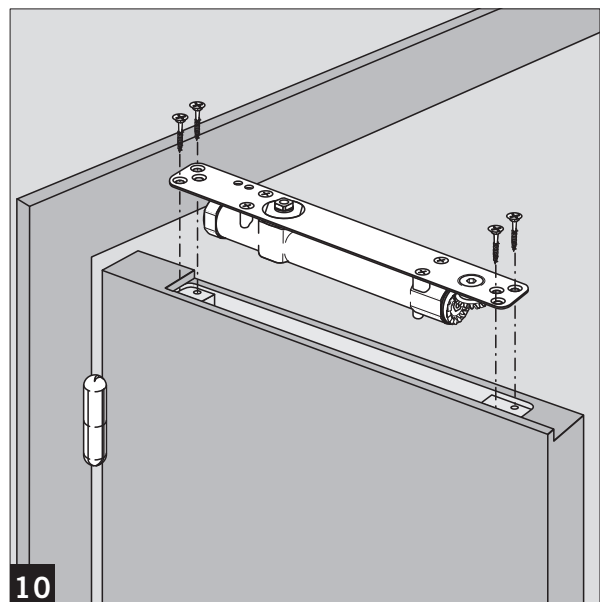
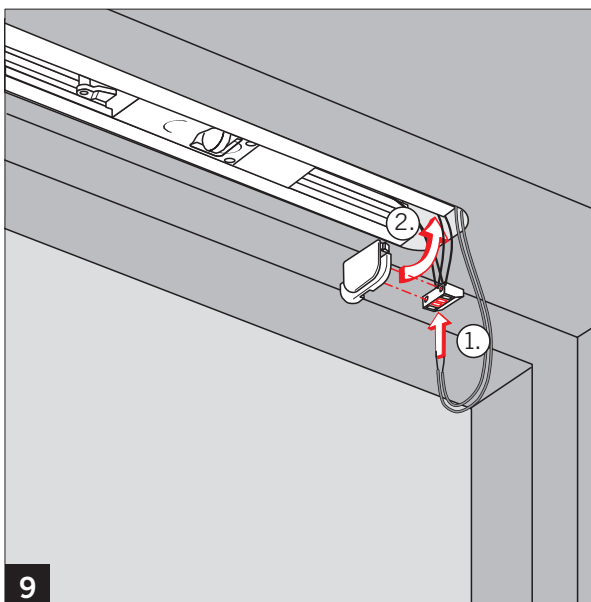
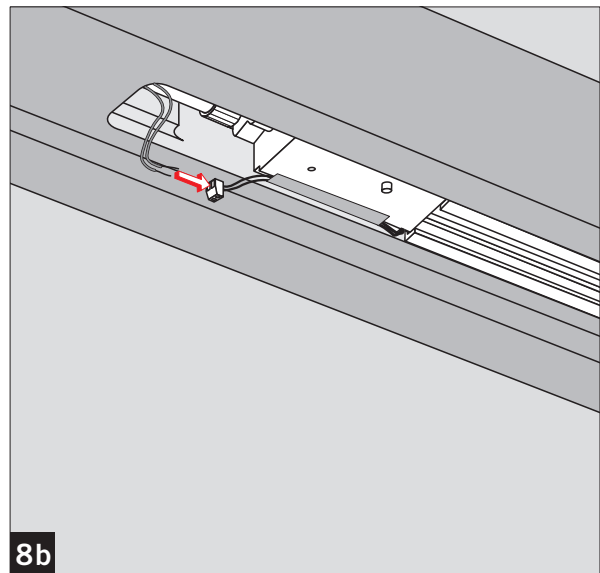
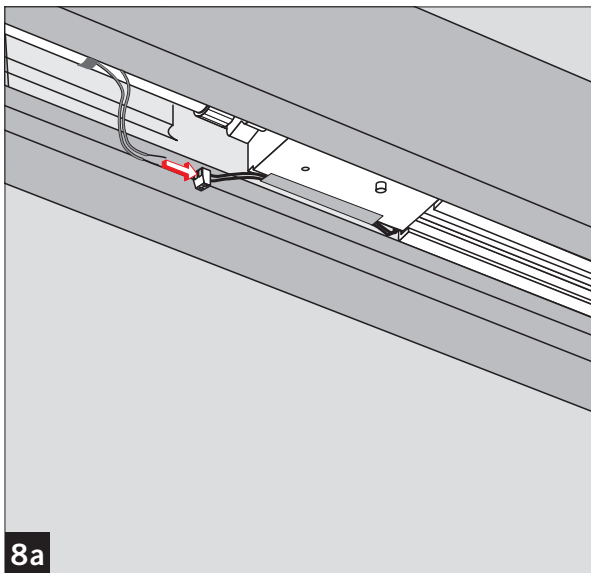
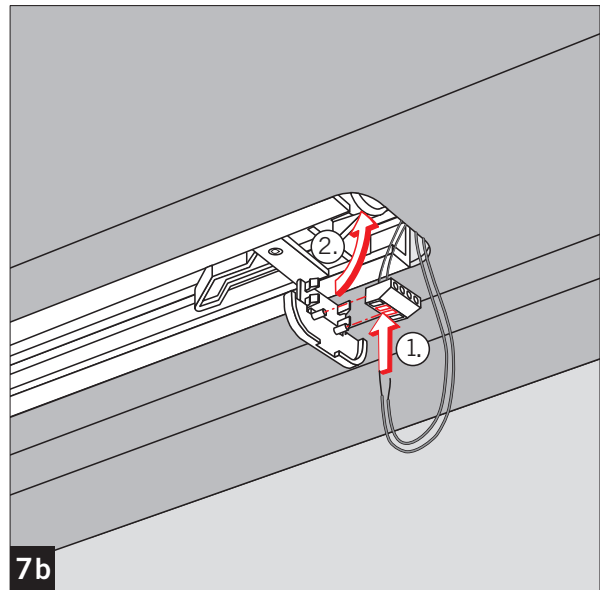
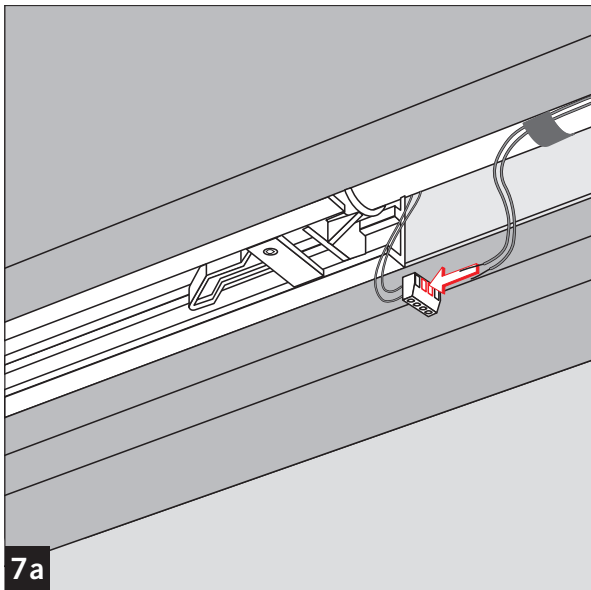
ITS 96 2S EN 2-4, ITS 96 EN 2-4 / EN 3-6  
 + G 96 GSR-EMF (48 V)



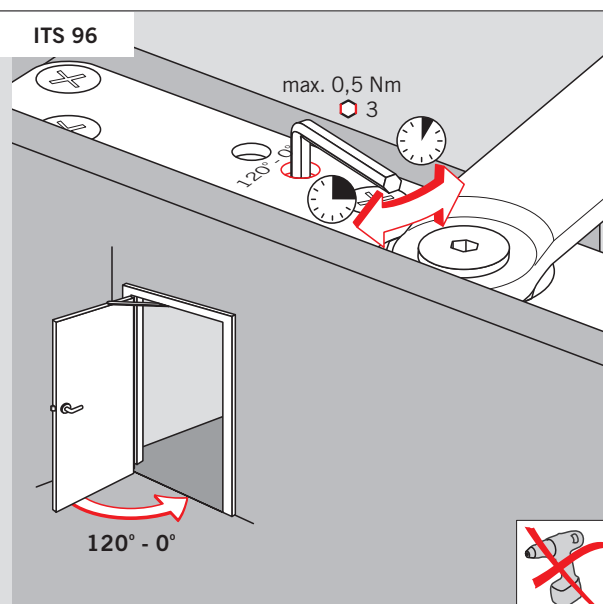
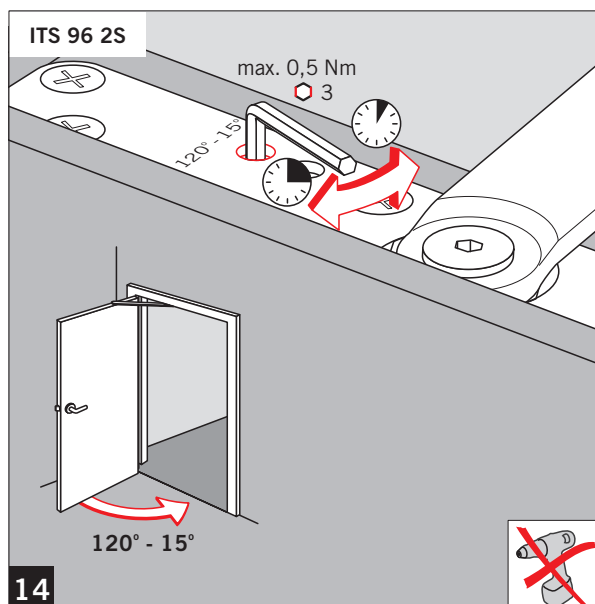
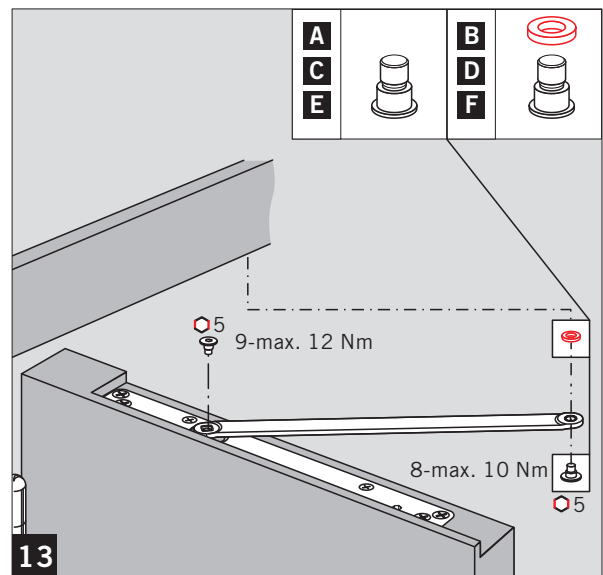
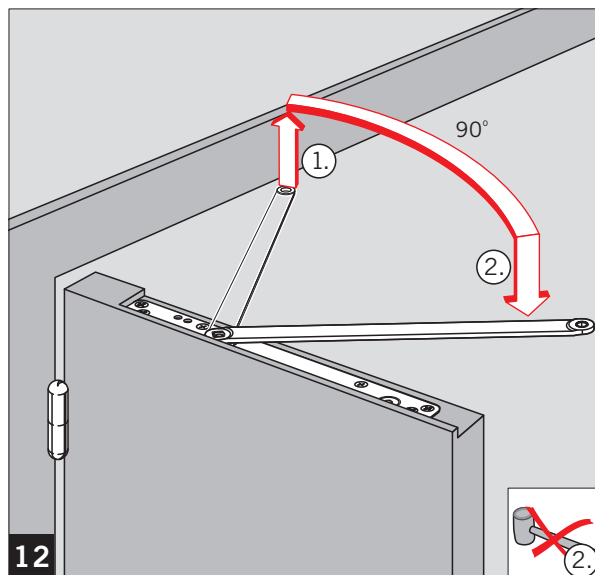
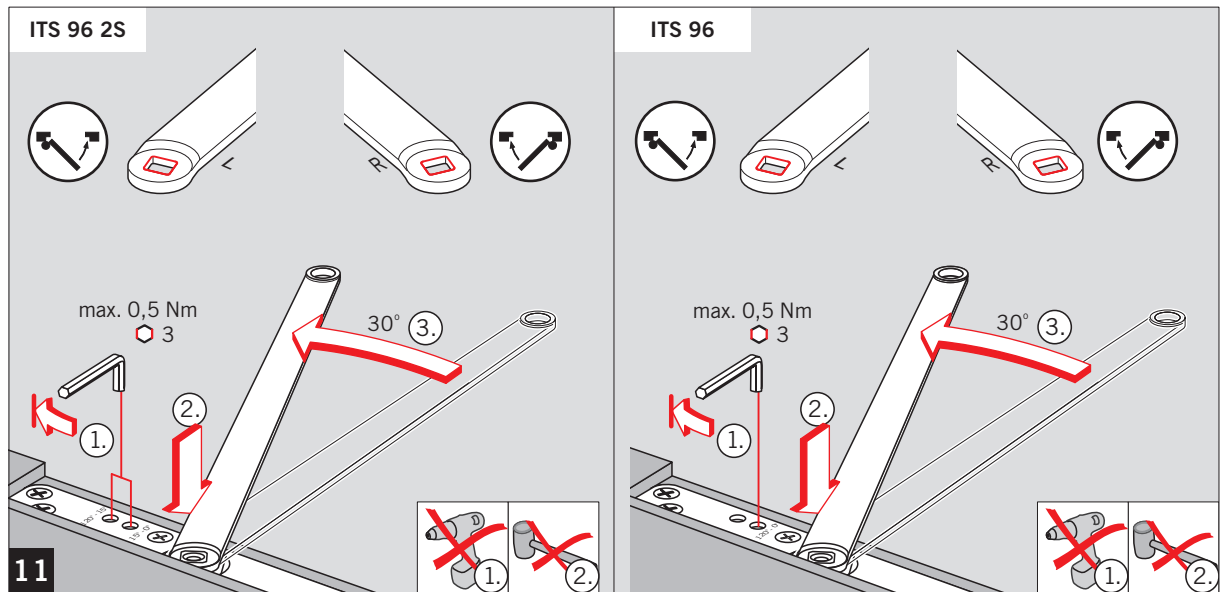
ITS 96 2S EN 2-4, ITS 96 EN 2-4 / EN 3-6  
 + G 96 GSR-EMF (48 V)



ITS 96 2S EN 2-4, ITS 96 EN 2-4 / EN 3-6  
+ G 96 GSR-EMF (48 V)

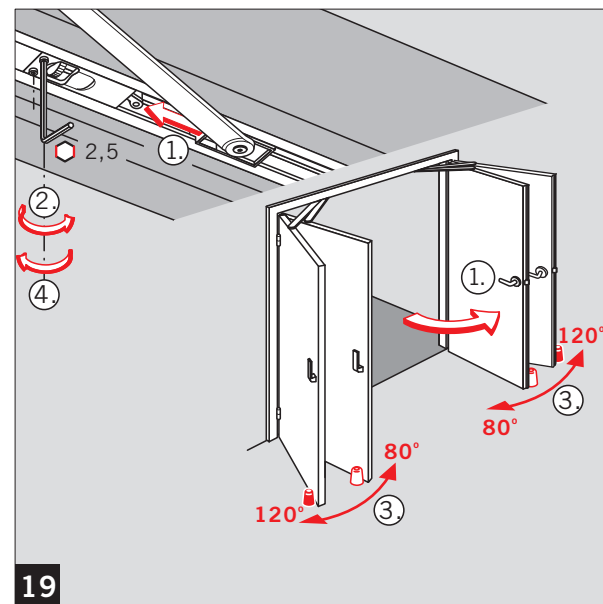
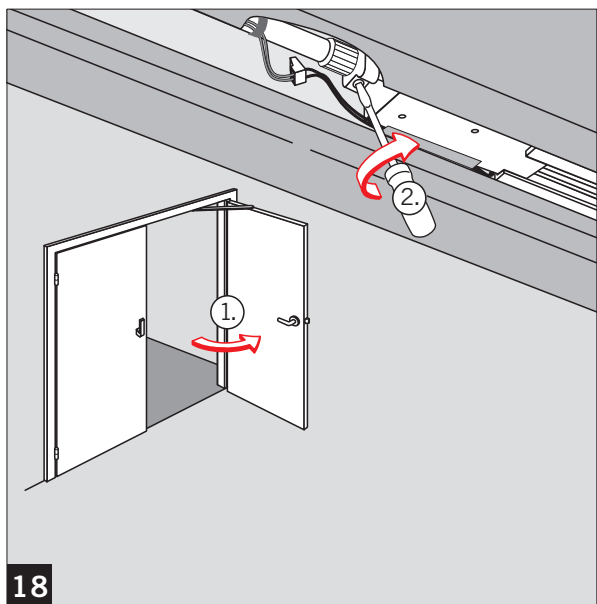
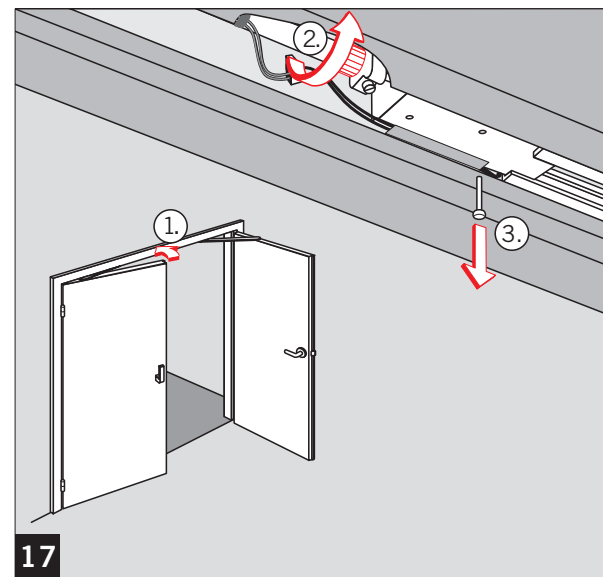
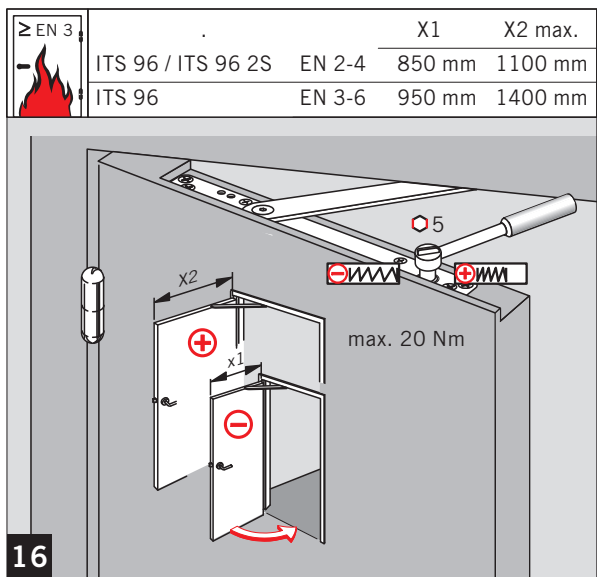
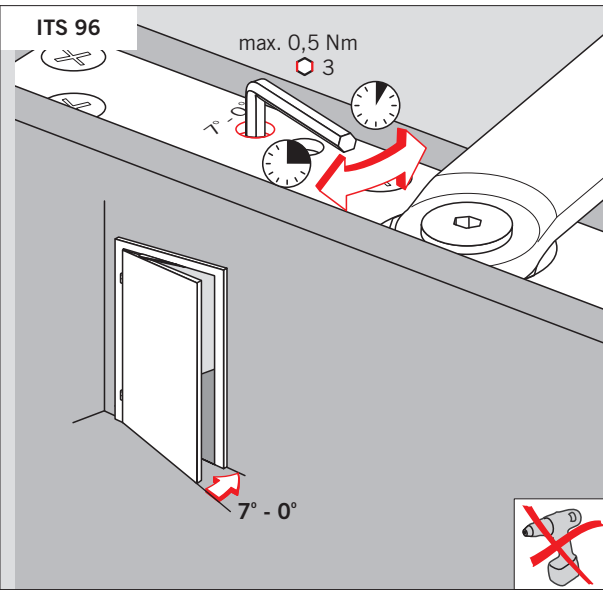
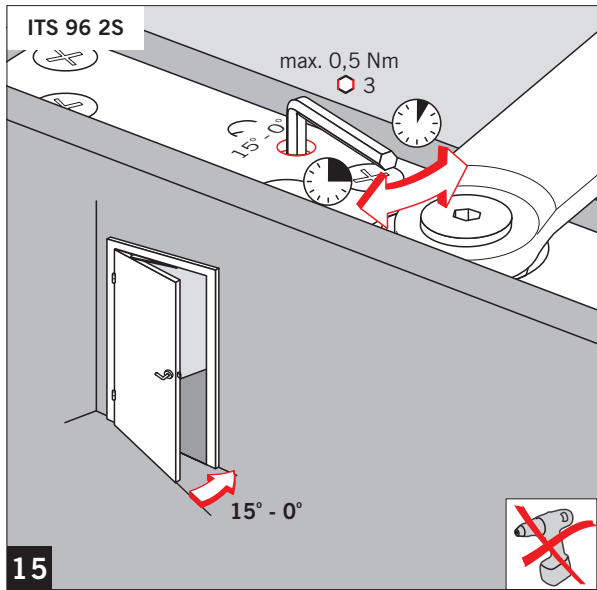


ITS 96 2S EN 2-4, ITS 96 EN 2-4 / EN 3-6  
 + G 96 GSR-EMF (48 V)

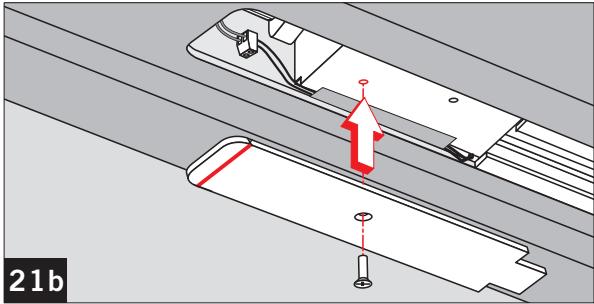
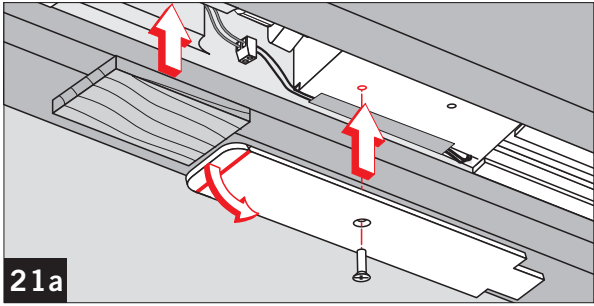
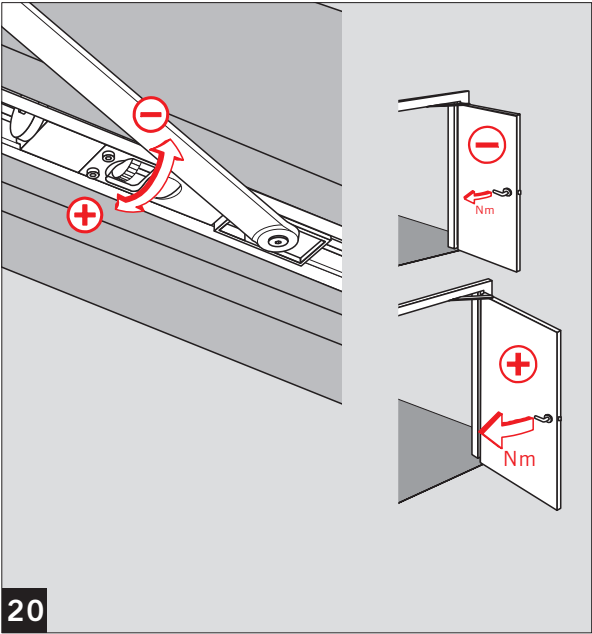




ITS 96 2S EN 2-4, ITS 96 EN 2-4 / EN 3-6  
 + G 96 GSR-EMF (48 V)



ITS 96 2S EN 2-4, ITS 96 EN 2-4 / EN 3-6  
+ G 96 GSR-EMF (48 V)



ITS 96 2S EN 2-4, ITS 96 EN 2-4 / EN 3-6  
+ G 96 GSR-EMF (48 V)

ITS 96 2S EN 2-4, ITS 96 EN 2-4 / EN 3-6  
+ G 96 GSR-EMF (48 V)

Änderungen vorbehalten  
Subject to change without notice