

G 96 GSR-EMF 1

Die integrierte Feststellvorrichtung

dormakaba 



Wirtschaftlichkeit und Sicherheit im System

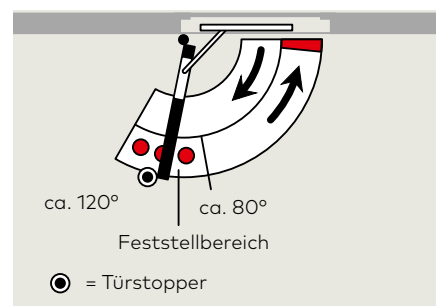
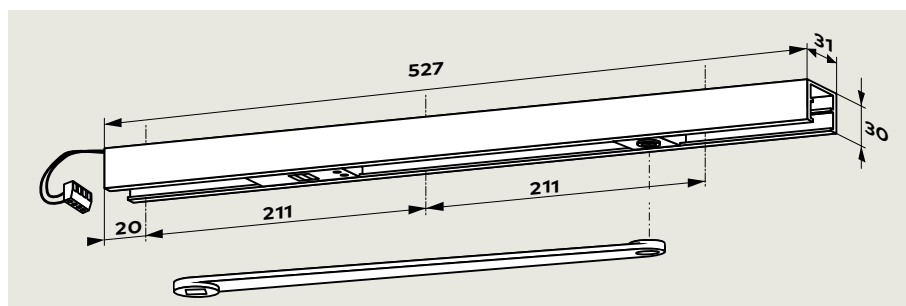
Die Feststellvorrichtung G 96 GSR-EMF 1 ermöglicht es bei 2-flügeligen Türen, beide Türflügel mit nur einer Feststellung offen zu halten. Das rechnet sich: Setzen Sie auf mehr Wirtschaftlichkeit bei gleichbleibend hoher Sicherheit, Qualität und Zuverlässigkeit! Als komplette Lösung eignet sich die Gleitschienenschließregelung mit integrierter elektromechanischer Feststellung im Standflügel G 96 GSR-EMF 1 optimal für den Einbau in Verbindung mit einem ITS 96 System. Die G 96 GSR-EMF 1 ermöglicht ein exaktes Feststellen der Tür ohne Rückfederung. Der Feststellpunkt ist auf einen Öffnungswinkel zwischen ca. 80° und 120° einstellbar.

Die Rauchmeldezentrale RMZ und die Deckenrauchmelder RM-N ergänzen hervorragend diese bewährten, praxisgerechten Systemlösungen für den vorbeugenden Brandschutz. Im Alarmfall oder bei Stromausfall wird die Feststellung aufgehoben und die Tür vom Türschließer geschlossen. Durch die einstellbare Ausrückkraft (werkzeuglos) kann die Feststellung auch von Hand problemlos ausgelöst werden. Alle diese Türschließersysteme bilden somit eine Symbiose aus vorbeugendem Brandschutz, Barrierefreiheit nach DIN 18040 und DIN SPEC 1104 sowie gestalterischer Freiheit durch den verdeckten Einbau.

Ihre Vorteile

- Eine Feststellvorrichtung für zwei
- Barrierefrei nach DIN 18040 und
- geeignet für Türen in Flucht und
- Rettungswegen
- Allgemein bauaufsichtlich zugelassen vom DIBt, Berlin, für die Verwendung in Feststellanlagen
- gestalterische Freiheit durch verdeckten Einbau
- Einstellbarer Auslösemoment

G 96 GSR-EMF 1

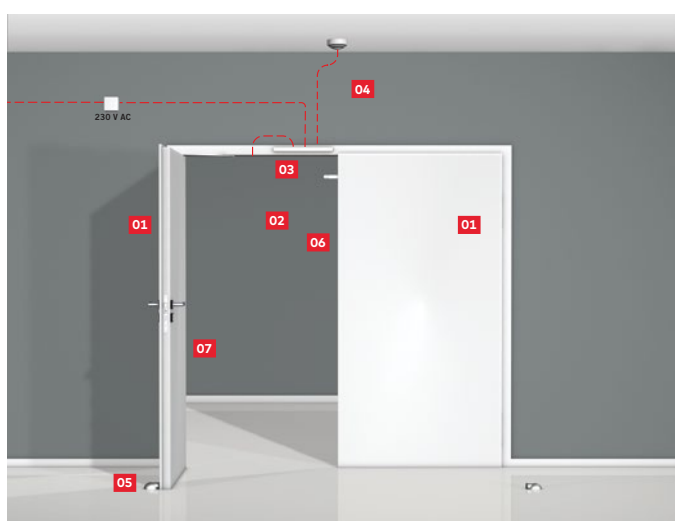


2-flügelige Türen mit ITS 96 bzw. ITS 96 FL GSR/GSR-EMF

Türschließergröße	Türbreite gesamt (mm)	Standflügelbreite min. (mm)	Türblattstärke min. (mm)
ITS 96			
EN 2-4	1400-2200	700	40
EN 3-6	1400-2800	700	50
ITS 96 FL			
EN 3-6	1400-2800	700	50

Bei der Montage in Feuer- und Rauchschutztüren sowie bei Vollpaniktüren ist die Mitnehmerklappe MK 397 zu verwenden.

Anwendungsbeispiel Feststellanlage



- 01 ITS 96 System
- 02 Gang- und Standflügel-Gleitschiene G 96 GSR-EMF 1
- 03 Schubstangen-Klemmsystem, Rauchmeldezentrale RMZ als Sturzmelder
- 04 je 1 Rauchmelder RM-N als Deckenmelder auf beiden Seiten der Tür
- 05 2 Tür stopper TZ 5000
- 06 Mitnehmerklappe MK 397
- 07 Türdrücker und Rosetten nach EN 179

Haben Sie Fragen? Wir beraten Sie gerne und freuen uns auf Sie.

dormakaba Deutschland GmbH | DORMA Platz 1 | DE-58256 Ennepetal | T +49 2333 793-0 | info.de@dormakaba.com | www.dormakaba.de
 dormakaba Luxembourg SA | Duchscherstrooss 50 | LU-6868 Wecker | T +352 26710870 | info.lu@dormakaba.com | www.dormakaba.lu
 dormakaba Austria GmbH | Ulrich-Bremi-Strasse 2 | AT-3130 Herzogenburg | T +43 2782 808-0 | office.at@dormakaba.com | www.dormakaba.at
 dormakaba Schweiz AG | Lerchentalstrasse 2a | CH-9016 St. Gallen | T +41 848 85 86 87 | info.ch@dormakaba.com | www.dormakaba.ch