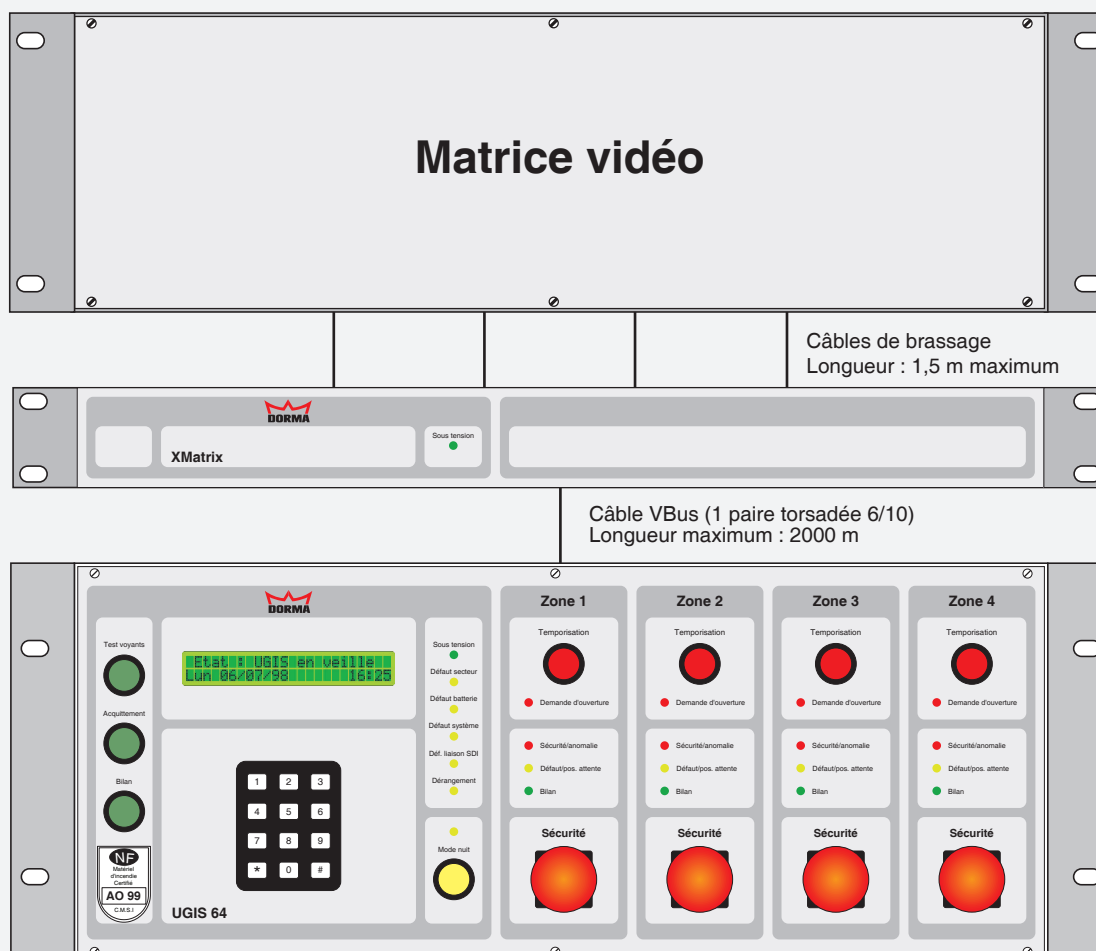


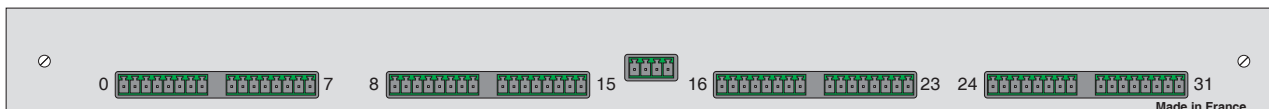
Interface avec matrice vidéo XMatrix 32 ou 64

XMatrix 64 : gestion de la vidéosurveillance

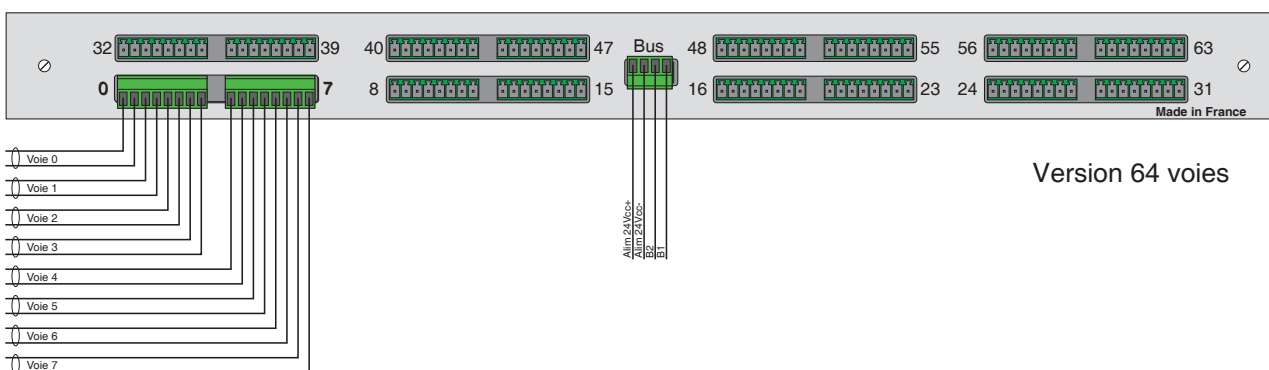
- Commande d'une matrice vidéo par 64 contacts secs raccordés aux entrées d'alarme. XMatrix 64 peut être installée à 2000 m de l'unité centrale UGIS 64.
- Possibilité d'affecter une voie vidéo à une ou à plusieurs issues de secours gérées.
- Trois modes de fonctionnement :
 - ✓ mode Alarme 1 (contact actionné à chaque demande d'ouverture),
 - ✓ mode Alarme 2 (contact actionné à chaque demande d'ouverture ou à chaque violation d'autoprotection du DDO ou du DAS),
 - ✓ mode Alarme 3 (contact actionné à chaque demande d'ouverture, à chaque violation d'autoprotection du DDO ou du DAS ou à chaque effraction de la porte signalée par le contact de feuillure).




XMatrix 32 & 64



Version 32 voies



Version 64 voies

Descriptif	Référence
<p>XMatrix 64 : Interface 64 voies avec une matrice vidéo</p> <p>XMatrix 64 est une matrice de 64 contacts secs, destinée à commander la commutation des voies vidéo d'un système de vidéosurveillance à partir des informations fournies par UGIS 64.</p> <p>XMatrix 64 est un complément indispensable de l'UGIS 64. En effet, l'utilisation d'une UGCIS n'est concevable qu'en symbiose avec un système de vidéosurveillance permettant d'évaluer la réalité du danger dans le périmètre du D.D.O. à l'origine de la demande d'ouverture.</p> <p>Le logiciel de configuration de l'UGIS 64 permet d'associer à chaque D.D.O. (ou à un groupe de D.D.O.) une voie vidéo dont l'image sera visualisée automatiquement sur le moniteur de vidéosurveillance au moment de la sollicitation du D.D.O. pour une demande d'ouverture.</p> <p>Tension d'alimentation : 24 VCC ± 10% Consommation : 4 W (version 32 voies) ou 8 W (version 64 voies) maxi Interface avec UGIS 64 : VBus Nombre de sorties : 32 ou 64 Type de sorties : Relais 1 A / 24 V, contact NO Durée de fermeture du contact : 500 ms Résistance du contact : 50mΩ maximum de fermeture du contact : Temps d'enclenchement : 7 ms Temps de relachement : 3 ms Coffret : Rack 19, 1U, profondeur 254 mm</p>	 <p>102110</p>
<p>XMatrix 32 : Interface 32 voies avec une matrice vidéo</p>	<p>102122</p>