

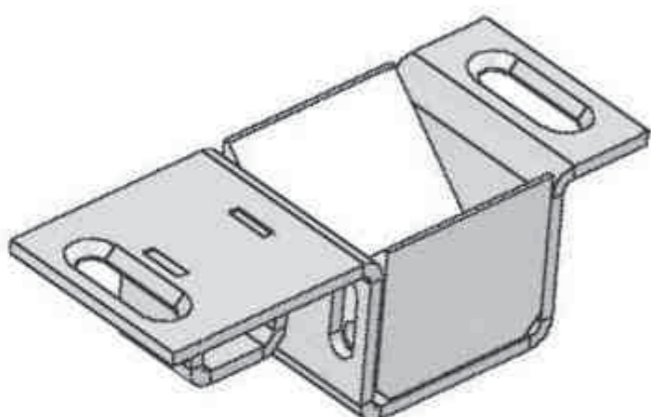
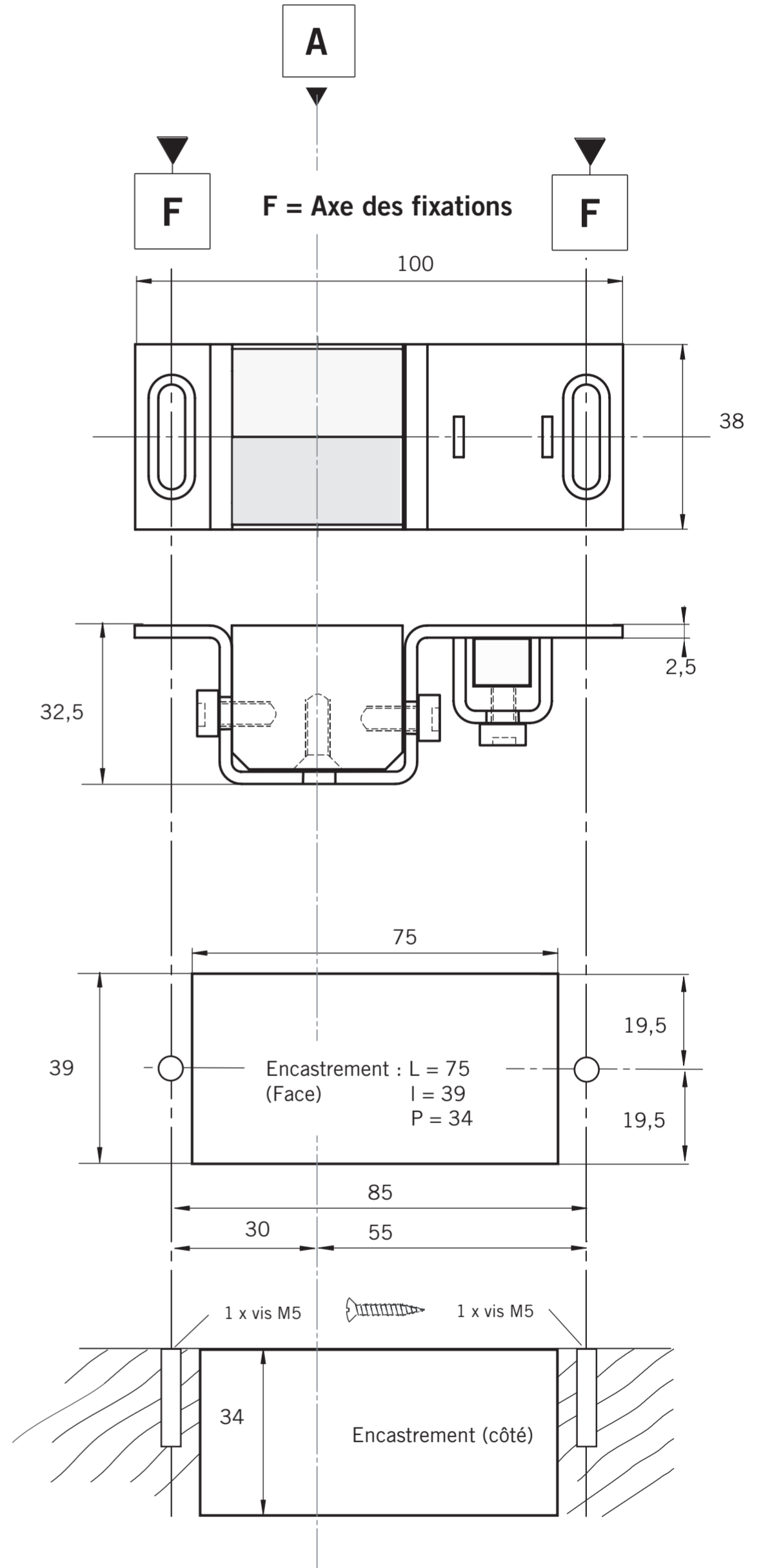
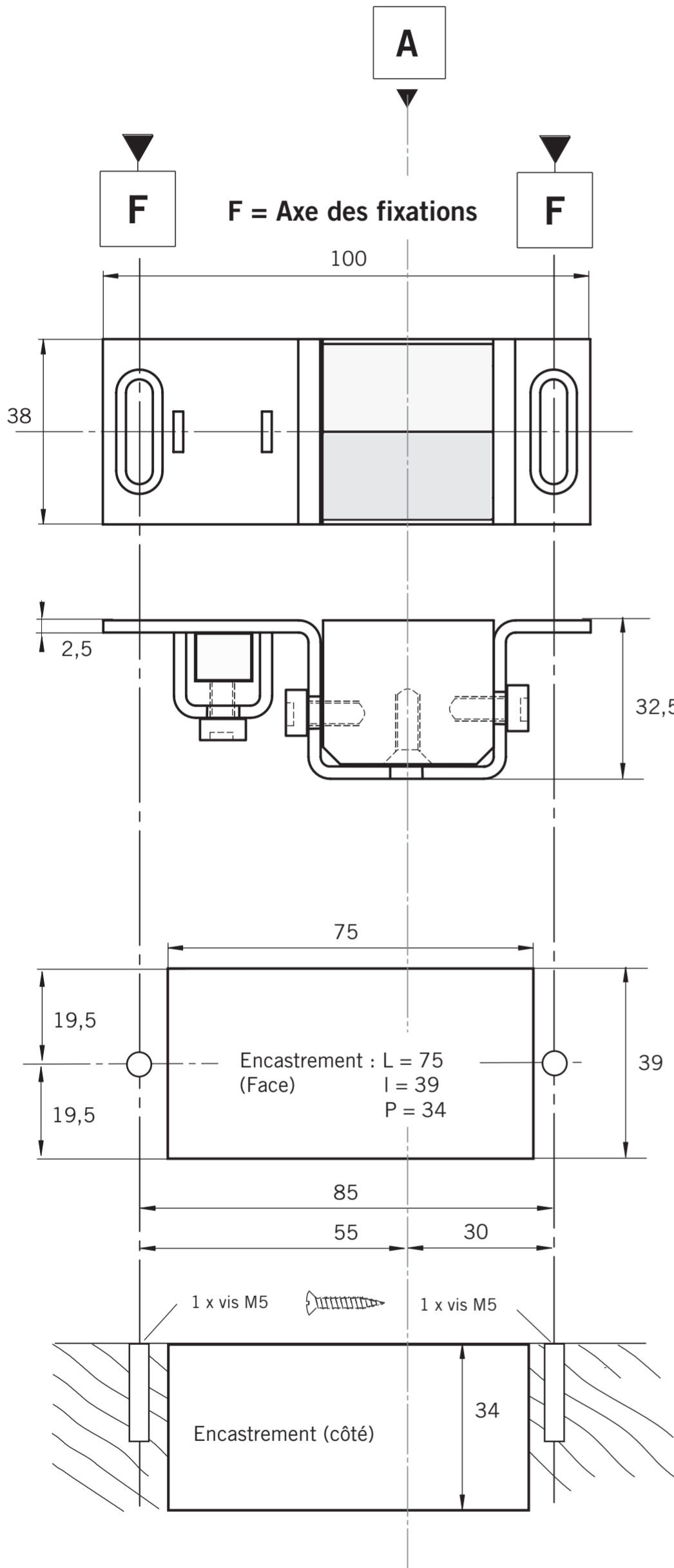


Côté des connecteurs

Verrou ML

A = Axe des pènes

ML 6x2Cx (compact) = 200mm
ML 6x2x (avec cylindre) = 275mm



Note: Ajustement possible en hauteur par action sur les vis de réglage

GACH6x: Gâches à compensation

Crée le: 16/12/2006 GV

Révision le :

Révision le :

