

PROCES VERBAL D'ESSAIS N° SD 16 00 50

DEMANDE PAR : **DORMA FRANCE**
2-4 RUE DES SARRASINS
940460 CRETEIL

OBJET : Dispositif Actionné de Sécurité
Essais de conformité à la norme
NF S 61-937 de décembre 1990.

N° D'AFFAIRE : 481 3042 15 0017

DENOMINATION TECHNIQUE : Dispositif de verrouillage électromagnétique
pour issue de secours

FABRICANT : Visual Plus Corporation s.a.

REFERENCE(S) PRODUIT(S) : EM 3000 H NF / EM 5300 H NF

Date du présent procès verbal d'essais : le 25/03/2016
Le procès verbal d'essais comporte : 22 pages
Destinataires : Demandeur
CNPP

VISA DU CHARGÉ D'ESSAI :

CACHET & SIGNATURE
DU DIRECTEUR :

Pôle européen de sécurité CNPP-Vernon
DPMES
Laboratoire Dispositifs Actionnés de Sécurité
Pour le Directeur et par délégation
Le Chef de service
T. SAUVAGE
Signature électronique

La durée de validité du présent procès verbal d'essais est de 5 ans, à compter de la date de sa signature sous réserve qu'aucune modification ne soit apportée à l'appareil. Cette validité pourra être reconduite sur demande du constructeur.

SOMMAIRE

1.	Objet
2.	Demande du client
3.	Identification
3-1	Dossier technique
3-2	Descriptif technique
4.	Condition de mise en œuvre
5.	Résultats des essais
5-1	Vérifications selon la norme NF S 61-937 de déc. 1990
5-2	Vérifications selon l'annexe A - fiche XIV
6.	Conclusion
	Annexe

Sauf indications spécifiques contraires dans ce rapport, pour les résultats de mesure, pour déclarer la conformité, ou non, il n'a pas été tenu explicitement compte de l'incertitude associée aux résultats.

1. OBJET

Vérification de la conformité des produits présentés à la norme NF S 61-937 relative aux dispositifs actionnés de sécurité (D.A.S.) de décembre 1990, à son annexe A - fiche XIV.

2. DEMANDE DU CLIENT

La demande consiste à évaluer un dispositif de verrouillage électromagnétique pour issues de secours.

Les résultats d'essais figurant dans ce procès verbal sont repris du procès verbal SD 15 01 63 du 07/12/2015 concernant les produit références IGEM 2000 et IGEM 4000, établi au nom de VISUAL PLUS CORPORATION S.A. (anciennement IGE Security Ltd) qui a donné son autorisation d'exploitation des résultats au profit de la société DORMA.

La correspondance des références est la suivante :

Réf. VISUAL PLUS CORPORATION S.A.	Réf. DORMA
IGEM 2000	EM 3000 H NF
IGEM 4000	EM 5300 H NF

3. IDENTIFICATION

- Date de réception du dossier technique : du 19/01/16 au 24/02/16
- Date de l'étude : du 19/01/16 au 23/03/16

3.1. DOSSIER TECHNIQUE

Les produits présentés au laboratoire sont conformes à la documentation et aux plans présentés au dossier technique et en annexe.

3.2. DESCRIPTIF TECHNIQUE

Ce dispositif de verrouillage pour issue de secours peut être installé sur des portes pivotantes à un vantail. Il permet de verrouiller une issue de secours en temps normal, tout en assurant le déverrouillage rapide et sûr en cas d'incendie.

COMPOSITION :

- L'électroaimant :

Il se compose d'un boîtier en aluminium dans lequel se trouvent un noyau magnétique ainsi qu'une bobine, qui sont tous deux recouverts de résine époxy.

Le boîtier en aluminium du verrou IGEM 2000 a pour dimensions : 268 mm x 48 mm x 26,5 mm.

Le boîtier en aluminium du verrou IGEM 4000 a pour dimensions : 268 mm x 73 mm x 39 mm.

Il est fixé sur le dormant au moyen d'une armature de fixation.

- La contreplaque :

La contre plaque du IGEM 2000 a pour dimensions : 185 mm x 38 mm x 12 mm.

La contre plaque du IGEM 4000 a pour dimensions : 190 mm x 61 mm x 16 mm.

Elle est percée en son centre d'un trou de 16 mm permettant de la visser sur la plaque de fixation.

La contreplaque est équipée de deux goupilles de guidage.

Référence	Type de télécommande	Tension de télécommande	Puissance
EM 3000 H NF	Rupture	24 Vcc	5.2 W
		48 Vcc	5.4 W
EM 5300 H NF		24 Vcc	5.4 W
		48 Vcc	5.6 W

4. **CONDITION DE MISE EN OEUVRE**

Le dispositif de verrouillage électromagnétique doit être installé selon les spécifications portées dans la notice de pose et de raccordement en annexe.

5. RESULTATS DES ESSAIS

5.1. VERIFICATIONS SELON LA NORME NF S 61-937 de déc. 1990

ARTICLE DE LA NORME	OBJET	CONSTATATIONS
3.	CARACTERISTIQUES GENERALES	
3.1	Le passage à la position de sécurité constitue la fonction prioritaire du D.A.S.	Conforme
	Toute fonction supplémentaire ne doit pas affecter le passage en position de sécurité	Sans objet
	Tout ordre de télécommande ou d'autocommande doit entraîner le passage en position de sécurité.	Conforme
3.2	Un D.A.S. ne doit pas quitter sa position de sécurité sans ordre.	Conforme
3.3	Un D.A.S. ne doit pas délivrer d'ordre.	Sans objet
	Présence d'un D.A.D.	Sans objet
3.4	L'énergie de contrôle doit être extérieure au D.A.S.	Sans objet
	Les contacts doivent être libres de potentiel.	
	Les contacts doivent être du type inverseur.	
3.5	Verrouillage de la position de sécurité.	Conforme
	Déverrouillage obtenu par déformation irréversible.	
3.6	Energies de déblocage et de réarmement extérieures.	Conforme
3.7	Chaleur sèche 1 heure à 70°C.	Conforme
3.8	Durée de passage en position de sécurité inférieure à 30 secondes.	Conforme
3.9	Défaillance de la télécommande.	Sans objet
	Défaillance de l'autocommande.	Sans objet
3.10	Réarmement inopérant suite à une autocommande.	Sans objet
3.11	Servomoteur de réarmement.	Sans objet
3.12	Réarmement télécommandé.	Conforme
3.13	Energie de déverrouillage prélevable sur l'énergie de réarmement.	Conforme
3.14	Surveillance de l'alimentation de sécurité pour un D.A.S. autonome.	Sans objet

ARTICLE DE LA NORME	OBJET	CONSTATATIONS
4.	CARACTERISTIQUES GENERALES DES COMPOSANTS D'UN D.A.S.	
	Protection contre la corrosion.	Conforme
4.1	MECANISMES	
4.1.1	Protection des pièces lubrifiées.	Sans objet
4.1.2	Action du desserrage.	Sans objet
4.1.3	Vérification des positions des dispositifs de contrôle.	Sans objet
4.1.4	Couples et forces de frottement.	Sans objet

ARTICLE DE LA NORME	OBJET	CONSTATATIONS
4.	CARACTERISTIQUES GENERALES DES COMPOSANTS D'UN D.A.S.	
4.2	MATERIELS ELECTRIQUES	
4.2.1	Vérification de la classe III au sens de la NFC 60950.	Conforme
4.2.2	Disposition de construction entre les circuits TBTS et les autres équipements électriques.	Sans objet
4.2.3	Vérification IP42 au sens de la NF EN 60529.	Conforme
4.2.4	Dispositif de connexion principal.	Conforme
4.2.5	Séparation et repérage du dispositif supportant la TBTS.	Conforme
4.2.6	Dispositif d'arrêt de traction.	Conforme
4.2.7	Fil incandescent à 960°C selon NF EN 60695-2-11.	Conforme
4.2.8	Caractéristiques des contacts de position.	Sans objet
4.2.9	Type de câblage.	Conforme
4.2.10	Séparation physique des circuits TBTS et BT.	Sans objet
4.2.11	Indépendance des circuits de contrôle.	Sans objet

ARTICLE DE LA NORME	OBJET	CONSTATATIONS
4.	CARACTERISTIQUES GENERALES DES COMPOSANTS D'UN D.A.S	
4.3	MATERIELS PNEUMATIQUES	
4.3.1	Canalisation pneumatique en cuivre ou en acier inoxydable.	Sans objet
	Raccord du type métal contre métal.	
4.3.2	Tiges des vérins rentrées ou protégées en position d'attente.	Sans objet
4.3.3	Résistance à une pression interne de 60 bar.	Sans objet
	Pression d'épreuve à 90 bar.	
5.	CARACTERISTIQUES DE L'ENTREE DE TELECOMMANDE	
5.1	ENTREE DE TELECOMMANDE PAR CABLE D'ACIER	
5.1.1	Télécommande par traction sur câble d'acier (« tirez-lâchez »).	Sans objet
	- Force de traction maxi 10 daN.	
	- Course du câble maxi 30 mm.	
	- Valeurs déclarées par le constructeur.	
5.1.2	Câble entraîné par énergie intrinsèque du DAS.	Sans objet
	- Maximum acceptable de la force de résistance dynamique à l'entrée de la ligne de télécommande	
	- Course du câble.	
	- Force nécessaire au réarmement < 100 daN.	
5.1.3	Résistance de l'entrée de télécommande et de l'attache-câble à une traction de 300 daN.	Sans objet

ARTICLE DE LA NORME	OBJET	CONSTATATIONS
5.	CARACTERISTIQUES DE L'ENTREE DE TELECOMMANDE	
5.2	ENTREE DE TELECOMMANDE ELECTRIQUE	
5.2.1	Caractéristiques de l'entrée de télécommande électrique.	
	-Tension de télécommande 24V ou 48V continu.	Conforme
	- Puissance absorbée sous la tension nominale.	Conforme
	- Valeurs déclarées par le constructeur .	Conforme
5.2.2	Tolérances des tensions $0,85U_c < U_c < 1,2U_c$.	Conforme
5.2.3	Critère de qualification du début, de la durée et de la fin d'un ordre en entrée de télécommande.	
	- Télécommande à émission.	Sans objet
	- Télécommande à rupture.	Conforme
5.2.4	Télécommande du type impulsionnel $t < 1$ sec.	Conforme
5.3	ENTREE DE TELECOMMANDE PNEUMATIQUE	
5.3.1	Caractéristiques de l'entrée de télécommande pneumatique.	
	- pression minimale	Sans objet
	- volume de gaz	
- valeurs déclarées par le constructeur.		
5.3.2	Compatibilité des entrées de télécommande avec les sorties des dispositifs de commande.	
	- Pression de déverrouillage $\leq P_c - 0,4 P_c$.	Sans objet

ARTICLE DE LA NORME	OBJET	CONSTATATIONS
6.	CARACTERISTIQUES DE L'ENTREE D'ALIMENTATION	
6.1	ENTREE D'ALIMENTATION ELECTRIQUE	
6.1.1	Caractéristiques de l'entrée d'alimentation.	
	- Tension d'alimentation.	Sans objet
	- Puissance absorbée sous la tension nominale.	Sans objet
	- Valeurs déclarées par le constructeur.	Sans objet
6.1.2	Tolérance de la tension d'alimentation : $-0,85 U_a < U_a < 1,2 U_a$.	Sans objet
6.2	ENTREE D'ALIMENTATION PNEUMATIQUE	
	Pression minimale	Sans objet
	Volume de gaz	
	Valeurs déclarées par le constructeur.	
8.	IDENTIFICATION ET INFORMATIONS	
8.1	Plaque signalétique.	Conforme
8.2	Appareil conforme au procès verbal d'examen et d'essai.	Conforme
8.3	Notice d'assemblage.	Conforme
8.4	Conditions extrêmes de mise en oeuvre.	Conforme

5.2. VERIFICATIONS SELON L' ANNEXE A - Fiche XIV

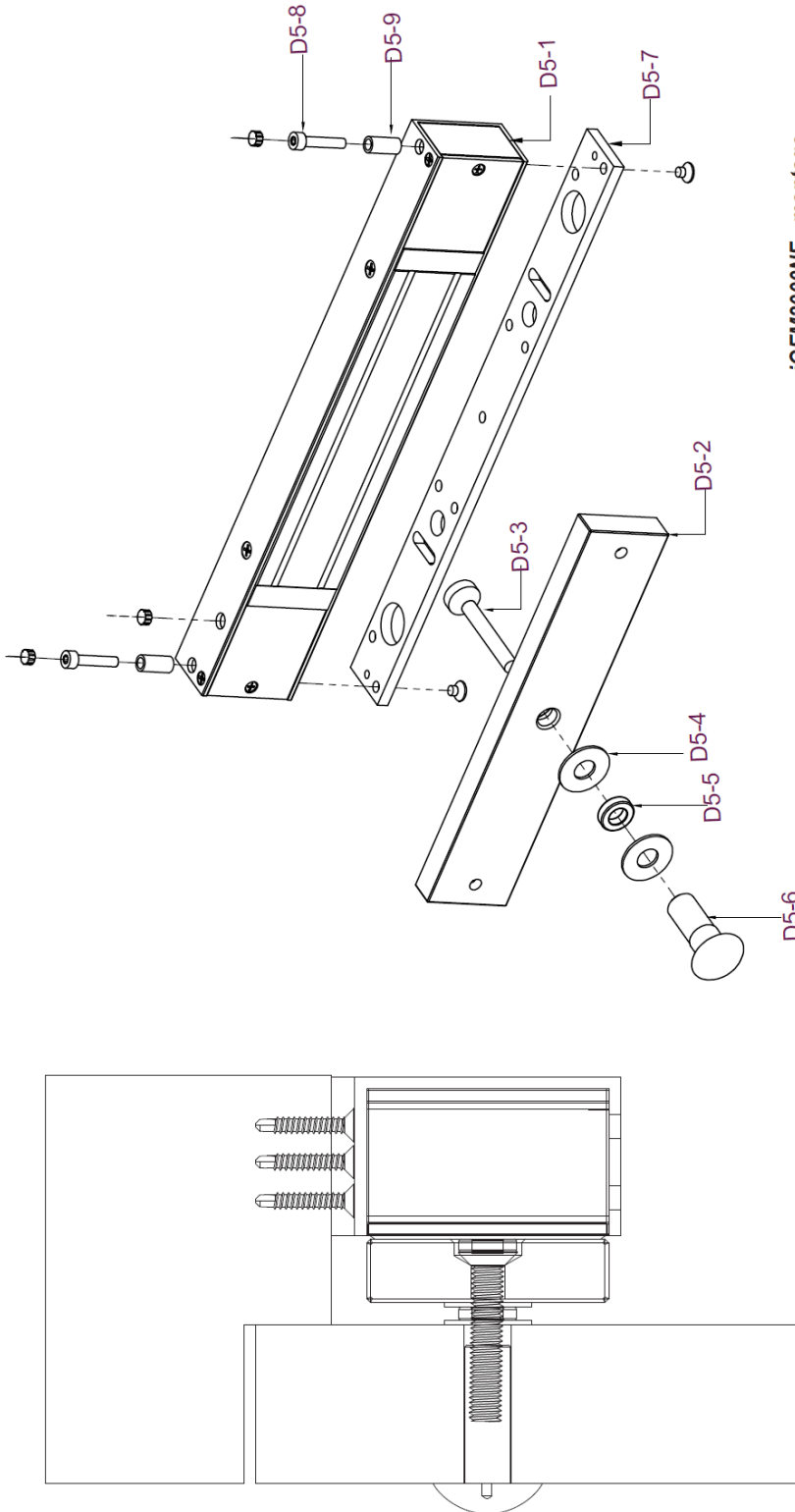
« Dispositif de verrouillage électromagnétique pour issue secours »

ARTICLE DE LA NORME	OBJET		CONSTATATIONS
2.	Fonction	Evacuation	Conforme
3.	Position de sécurité	Issue déverrouillée	Conforme
4.	Position d'attente	Issue verrouillée	Conforme
5.	Mode de commande	Télécommandé, télécommandé et autocommandé	Télécommandé
	Mode de fonctionnement	A énergie intrinsèque	Conforme
6.	CARACTERISTIQUES GENERALES		
	Obligations	Télécommande par interruption directe de la tension d'alimentation du déclencheur électromagnétique.	Conforme
	Options de sécurité	Contact de position de sécurité	Sans objet
Contact de position d'attente		Sans objet	
7.	PRESCRIPTIONS PARTICULIERES		
7.1	Le passage automatique en position de sécurité du dispositif de verrouillage doit se faire en un temps inférieur à 1 seconde.		Conforme
7.2	Passage en position de sécurité en appliquant une force de 100 daN		Conforme

6. CONCLUSION

Les dispositifs de verrouillage électromagnétique pour issue de secours de références EM 3000 H NF et EM 5300 H NF présentés par la DORMA sont conformes aux exigences de la norme NF S 61-937 de décembre 1990 à son annexe A - fiche XIV.

ANNEXE : IGEM 2000

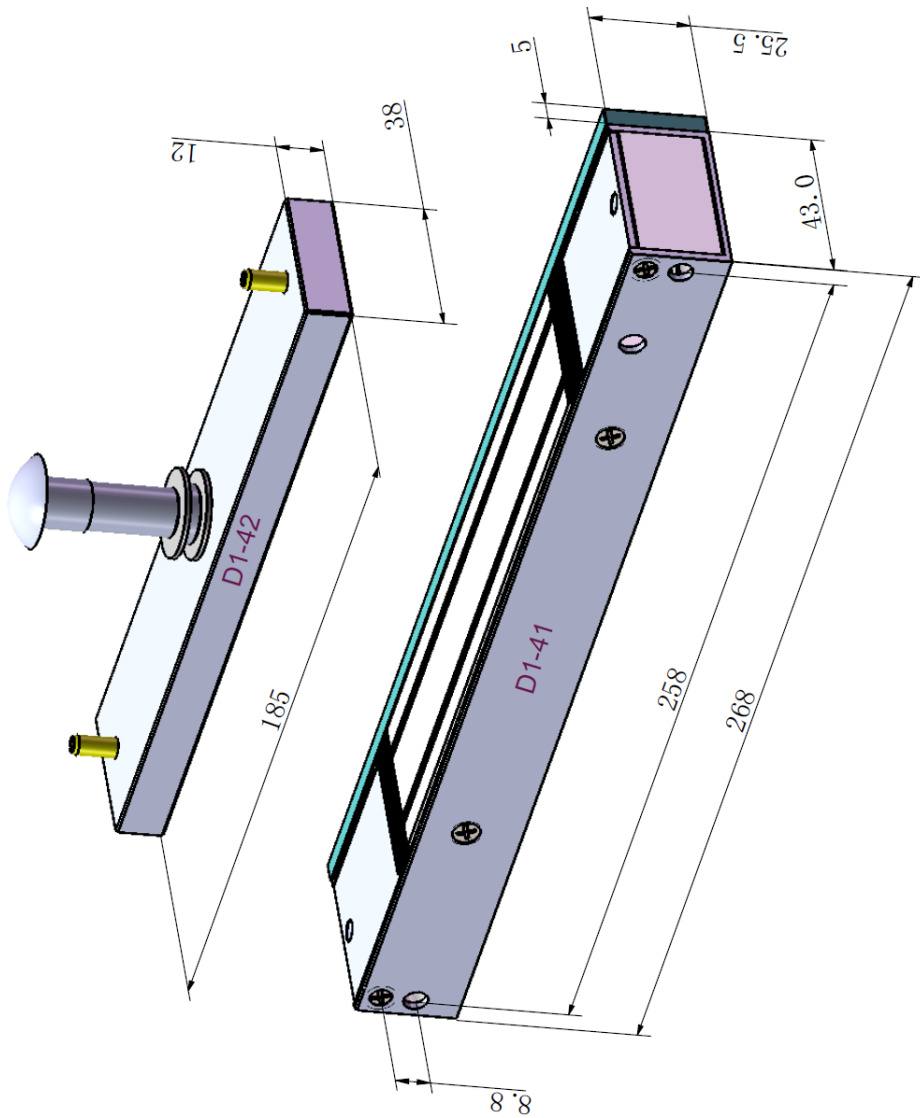


iGEM2000NF - montage

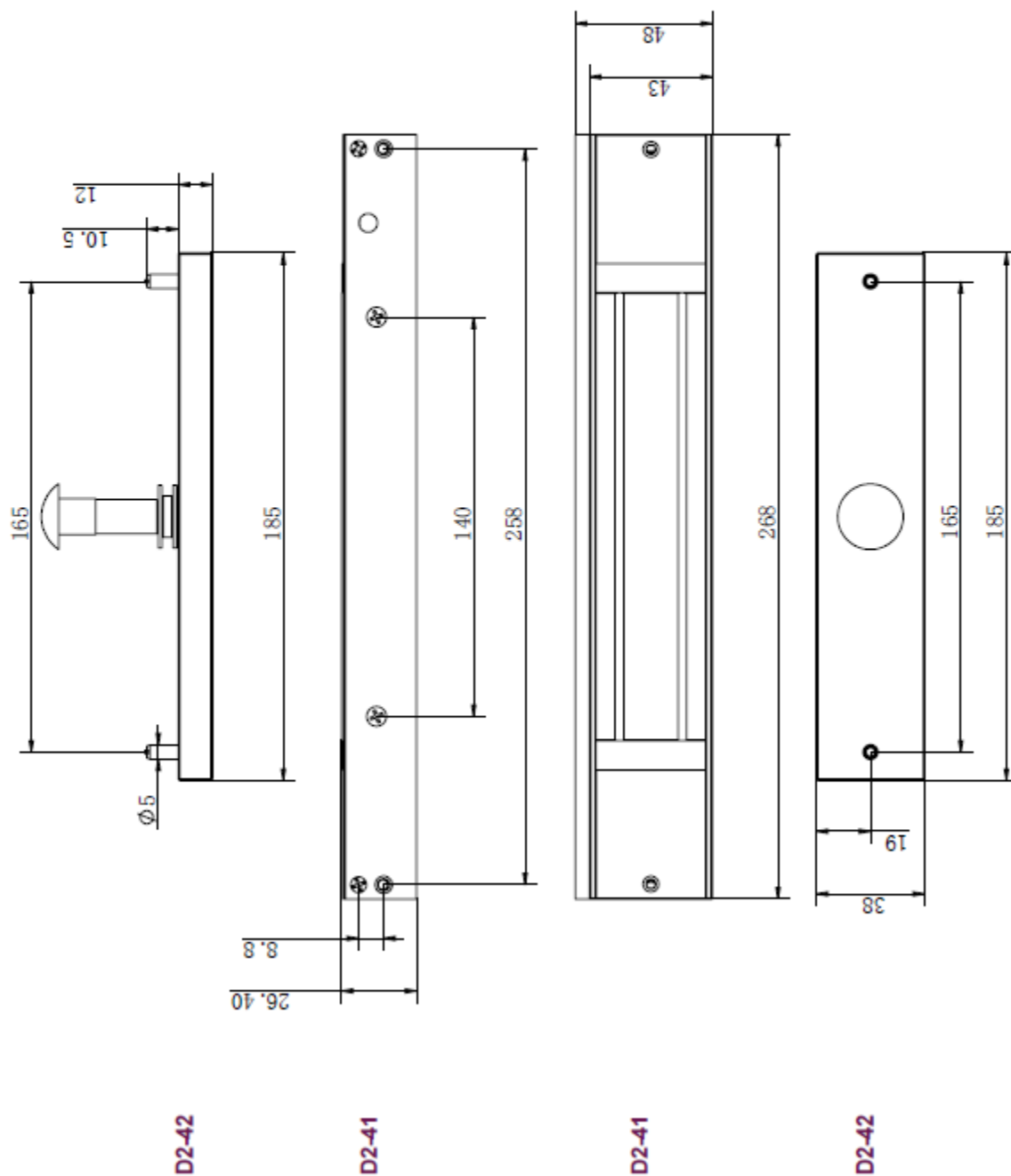
- D5-1 Electro magnet
- D5-2 Armature plate - Contre-plaque
- D5-3 Screw - Vis
- D5-4 Washer - Rondelle
- D5-5 Rubber washer - Rondelle en caoutchouc
- D5-6 Sex bolt
- D5-7 Mounting plate
- D5-8 Screw - Vis
- D5-9 Fix tube

Le câblage doit être réalisé suivant la norme NFS 61932 qui précise les types de câblage à utiliser
 (1 mm² min. pour des câbles souples ou 1,5 mm² min. pour des câbles rigides, catégorie C2).

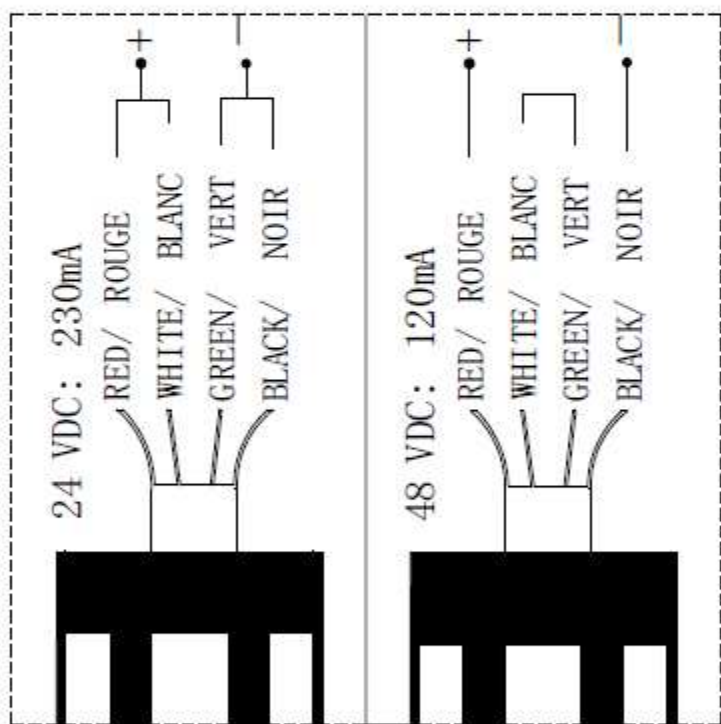
Les contacts et report d'information ne font pas partie de l'installation à la norme NF S 61937



D1-41 Electro magnet
D1-42 Armature plate - Contre-plaque



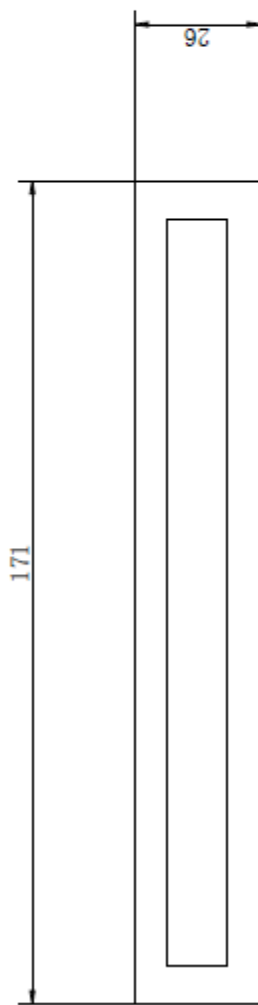
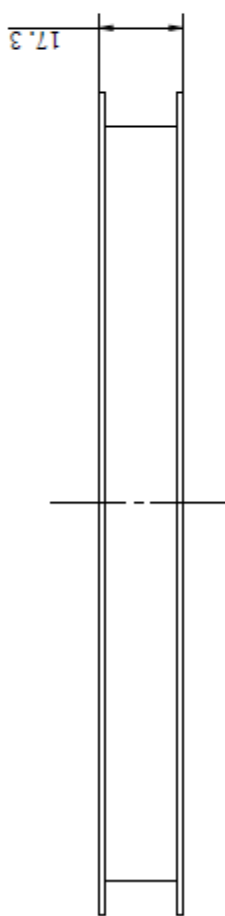
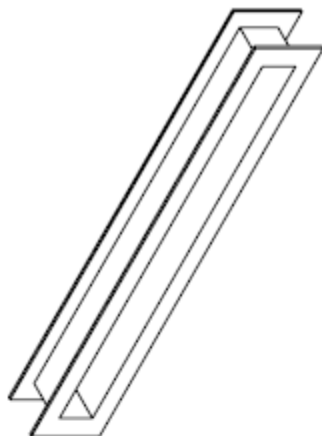
D2-41 Electro magnet
D2-42 Armature plate - Contre-plaque



D3-41 Wiring - Connexion

Le câblage doit être réalisé suivant la norme NFS 61932 qui précise les types de câblage à utiliser (1 mm² min. pour des câbles souples ou 1,5 mm² min. pour des câbles rigides, catégorie C2).

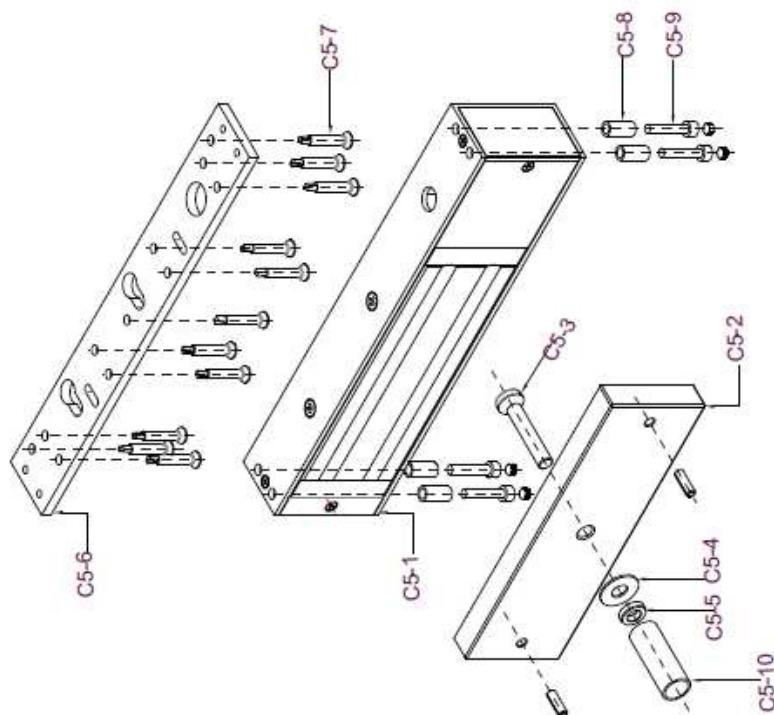
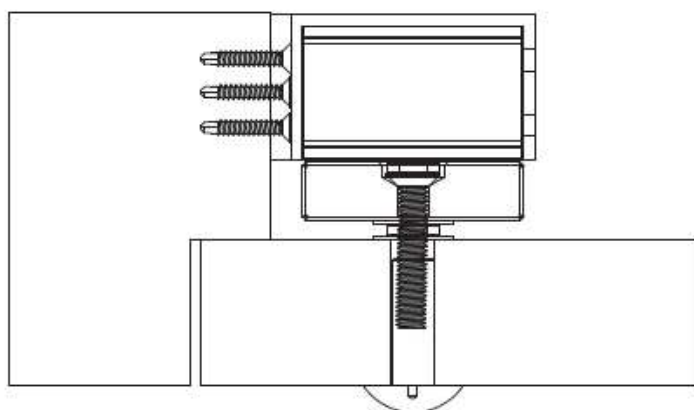
Les contacts et report d'information ne font pas partie de l'installation à la norme NF S 61937



Coil support details - Détails du support bobine

- 1, 24VDC/0.23A;
- 2, Copper: 960, 95±5 Ohm

ANNEXE : IGEM 4000

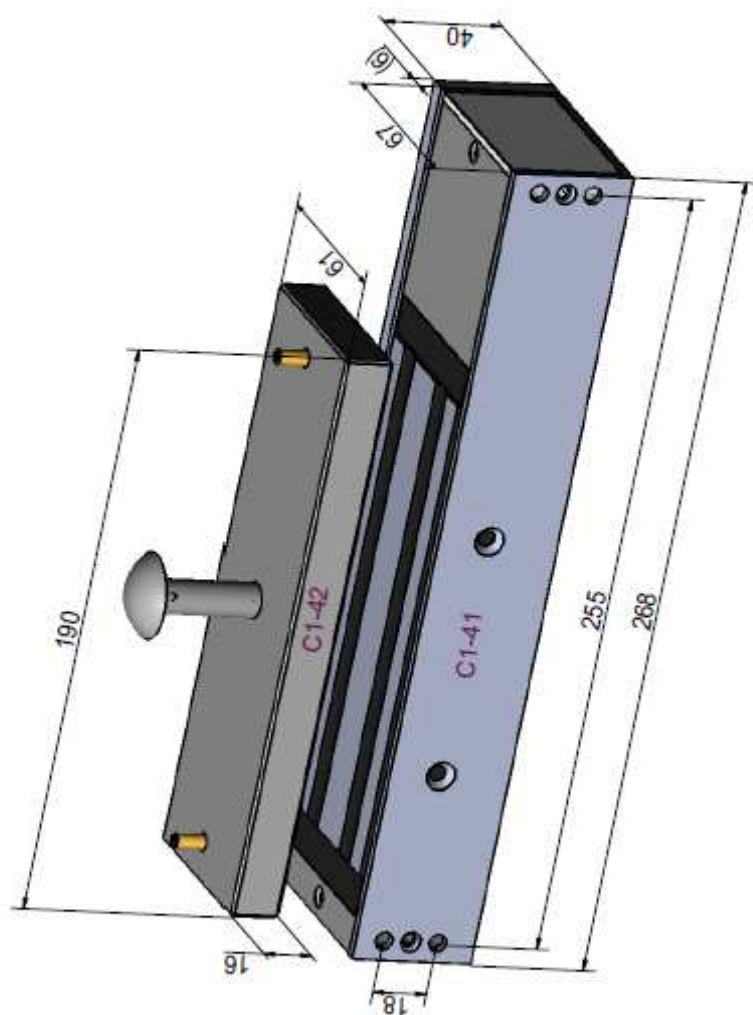


IGEM4000NF - montage

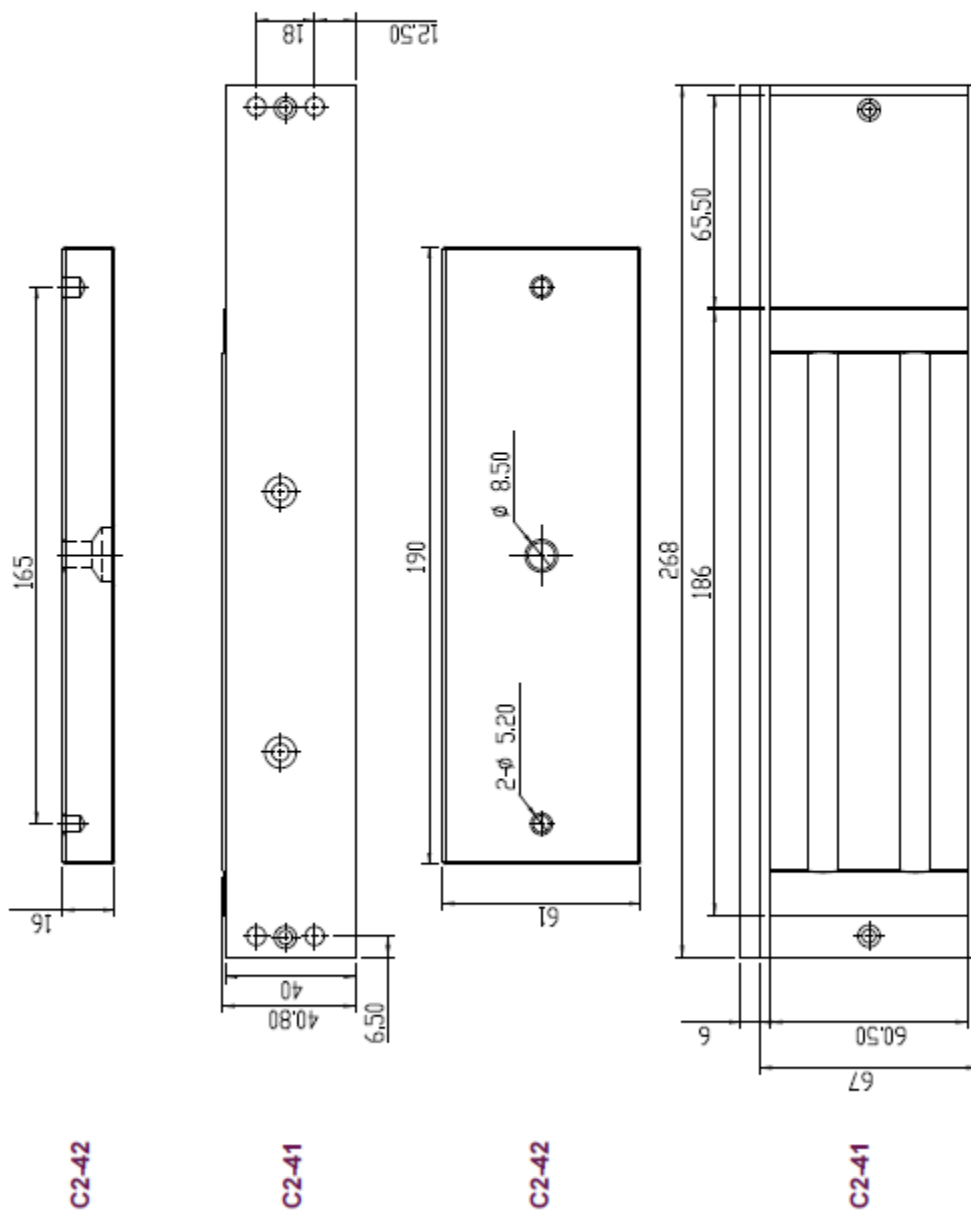
- C5-1 Electro magnet
- C5-2 Armature plate - Contre-plaque
- C5-3 Screw - Vis
- C5-4 Washer - Rondelle
- C5-5 Rubber washer - Rondelle en caoutchouc
- C5-6 Mounting plate
- C5-7 Screw - Vis
- C5-8 Fix tube
- C5-9 Screw - Vis
- C5-10 Mounting tube

Le câblage doit être réalisé suivant la norme NFS 61932 qui précise les types de câblage à utiliser (1 mm² min. pour des câbles souples ou 1,5 mm² min. pour des câbles rigides, catégorie C2).

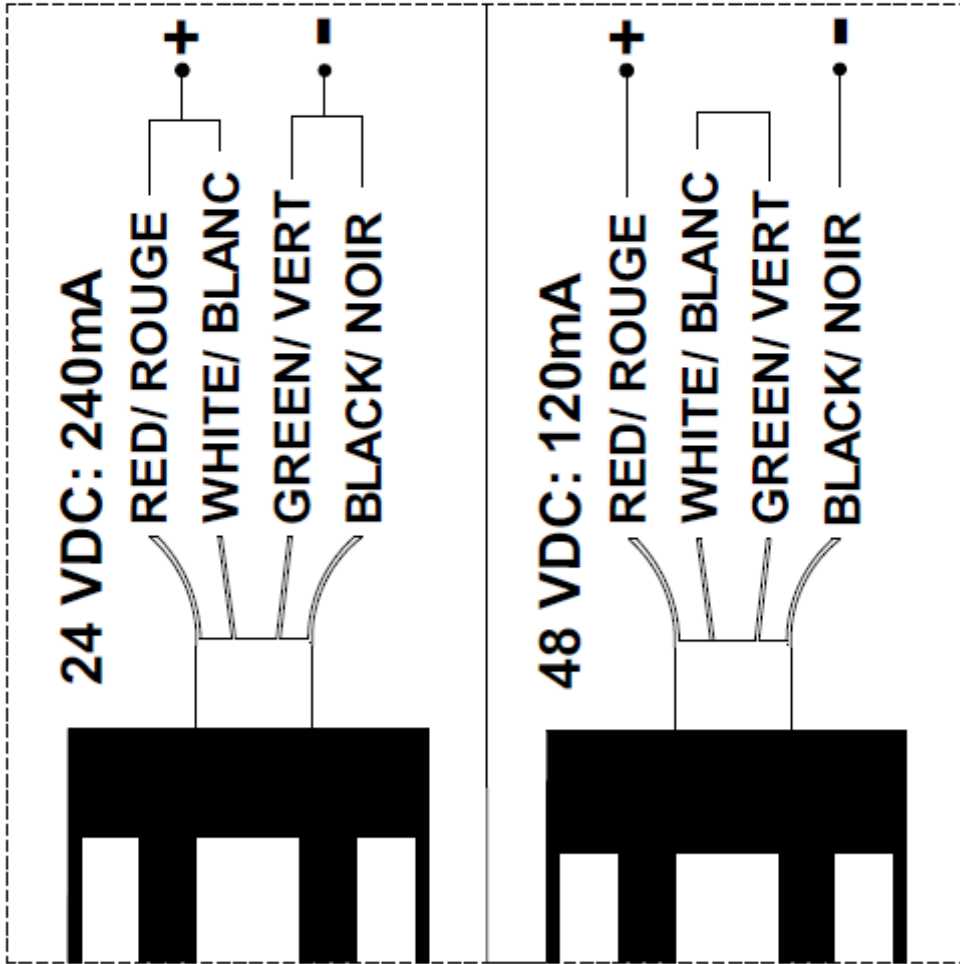
Les contacts et report d'information ne font pas partie de l'installation à la norme NF S 61937



C1-41 Electro magnet
C1-42 Armature plate - Contre-plaque



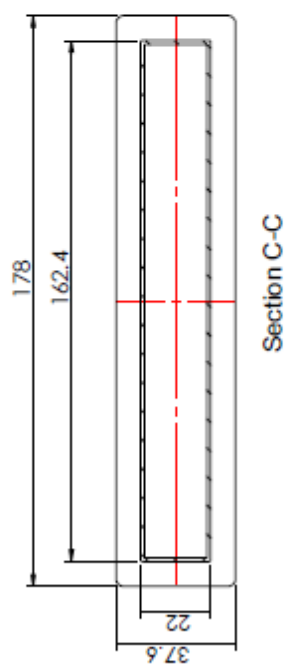
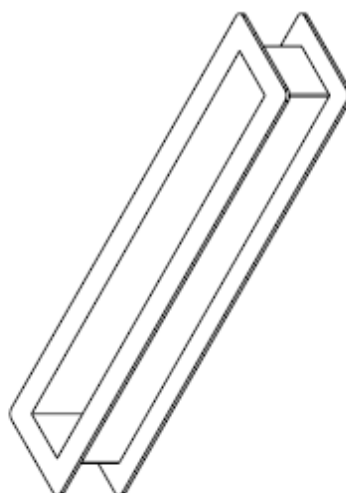
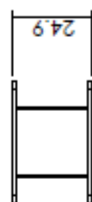
C2-41 Electro magnet
C2-42 Armature plate - Contre-plaque



C3-41 Wiring - Connexion

Le câblage doit être réalisé suivant la norme NFS 61932 qui précise les types de câblage à utiliser (1 mm² min. pour des câbles souples ou 1,5 mm² min. pour des câbles rigides, catégorie C2).

Les contacts et report d'information ne font pas partie de l'installation à la norme NF 5 61937



Coil support details - Détails du support bobine

- 1, 24VDC/0.24A
- 2, Copper: 1250, 200 Ohm

iGEM4000NF - Plan 4 of 4