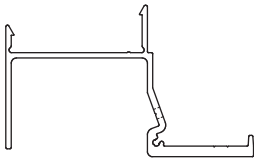
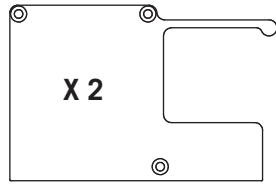
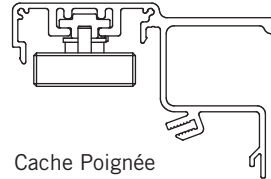


F Contenu de la boîte


Support Poignée



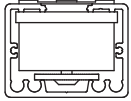
Bouchon d'extrémité



Cache Poignée



X 1

 Vis bouchon d'extrémité (10)
 vis de renfort poignées (7)


Support ventouse



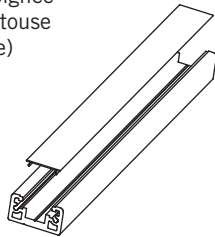
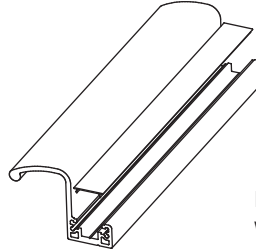
Bouchon d'extrémité



X 3

Cache fil Support ventouse

Package Contents **GB**
F Accessoires en option : Renforts et poignées (nous consulter)

 Renfort sans poignée
 (pour corps ventouse
 ou pour poignée)

 Reinforcement
 without handle

 Reinforcement
 with handle

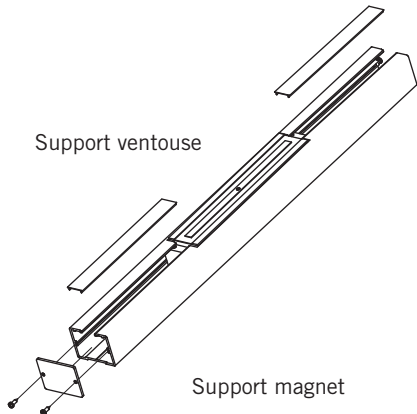
 Renfort avec poignée
 (pour poignée)

Optional Accessories: Reinforcements and handles **GB**
F Conseils de pose

- Vérifiez que la porte s'ouvre bien, ne frotte pas au sol.
- N'hésitez pas à déposer la porte si ceci est plus pratique (par exemple pour les bouchons d'extrémité)
- Les bouchons d'extrémité ont une épaisseur de 3mm. Tenez en compte pour la découpe à longueur.
- Utilisez des vis M5 ou M6, têtes rondes, selon le support. Intervalle conseillé 200 mm.
- Ne posez les vis de renfort poignée (7) qu'à la fin des travaux. Elles sont indémontables.
- Posez les caches de finition.

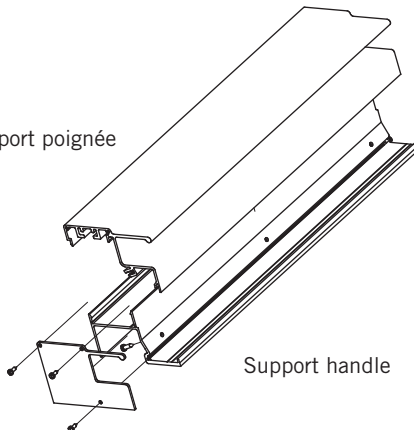
- Make sure the door opens it, do not touch the ground
- Please leave the door if this is more convenient (Eg for end caps)
- The end caps have a thickness of 3mm. Keep this in mind when cutting to length
- Use M5 or M6, round heads, as the media. Interval advised 200 mm.
- Put the screw handle reinforcement (7) only at the end of the work. They are tamperproof.
- Put the finishing covers.

Support ventouse



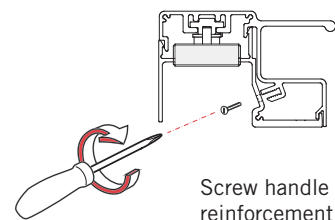
Support magnet

Support poignée



Support handle

Vis de renfort poignée



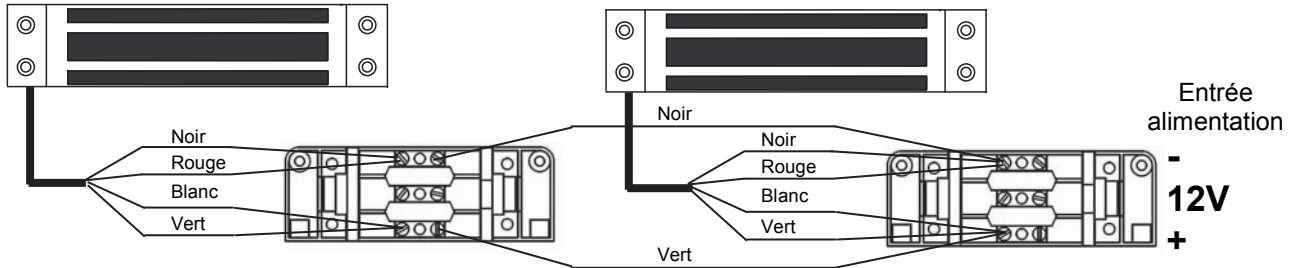
Screw handle reinforcement

Tips for laying **GB**

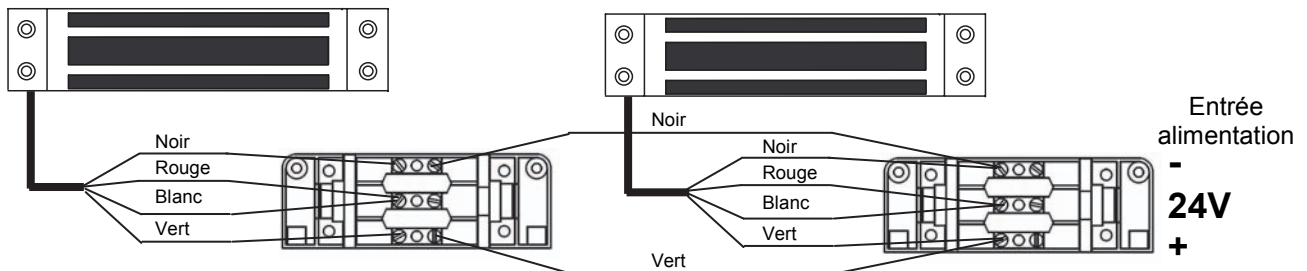
F Raccordement
Connecting
GB

- Utilisez une alimentation continue, stabilisée, 12 ou 24 VDC, 1 A minimum
- Le produit est livré d'usine pré-câblé 12 V DC

- Use a DC power supply, stabilized 12 or 24 VDC, 1 A minimum
- The product comes factory pre-wired 12 V DC

Sélection tension 12V (Réglage usine)

Sélection tension 24V

Relier le fil rouge et le fil blanc ensemble au centre des borniers


F Report information
Monitoring
GB

Ce modèle ne dispose pas de contact de report d'information verrouillé

This model has no contact information locked

F Caractéristiques
Characteristic
GB

Longueur : 2500mm
 Matériaux : Aluminium extrudé
 Force de maintien : 600 DaN
 Consommation : 1,0 A en 12 VDC ou
 0,5 A en 24 VDC
 Protection : IP42

Length: 2500mm
 Materials: Aluminum Extruded
 Force maintains: 600 DaN
 Consumption: 1.0 A at 12 VDC or
 0.5 A at 24 VDC
 Protection: IP42