

Façonnage du verre

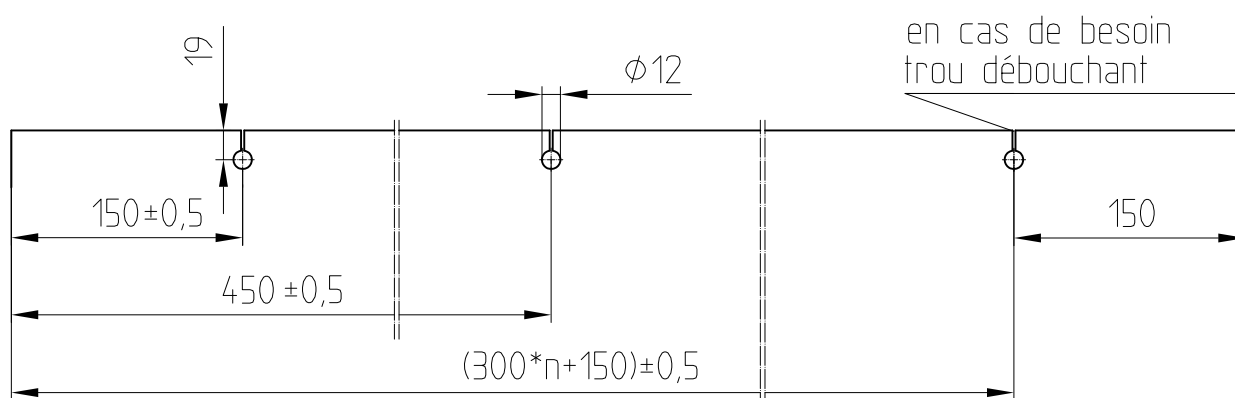
Profilé de liaison murale

version sécurisée pour verre suspendu

Façonnage pour profilé de liaison murale en longueur de stock 6 m

Premier et dernier perçage à 150 mm de chaque extrémité

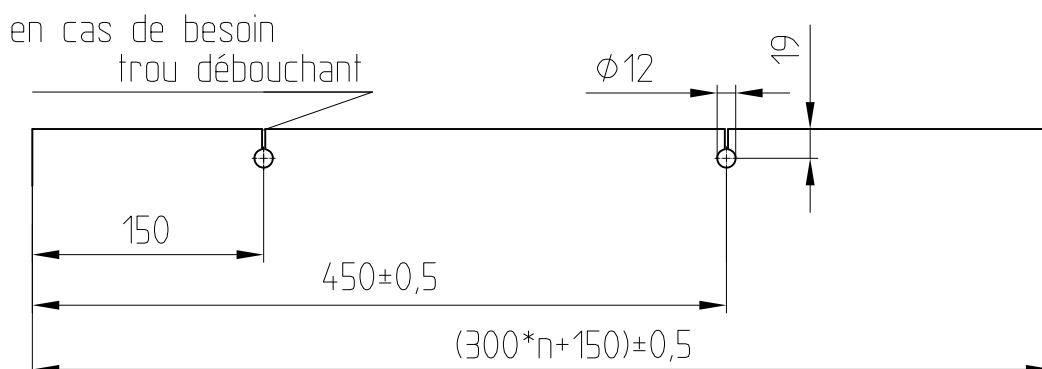
(20 perçages au total, intervalle = $19 \times 300 \text{ mm} + 2 \times 150 \text{ mm}$)



Façonnage pour profilé de liaison murale en commande à longueur

Premier perçage à 150 mm du bord,

tous les autres perçages suivants sont espacés de 300 mm.



Recommandation :

Lors de la mise en oeuvre de plusieurs longueurs de profilé

ou de plusieurs volumes verriers,

il faut définir ponctuellement le calepinage des perçages du verre