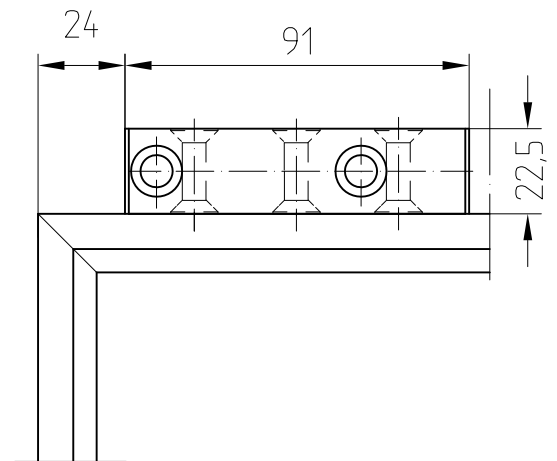
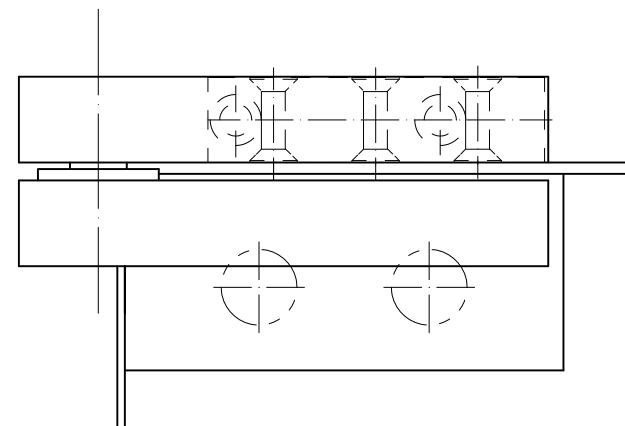
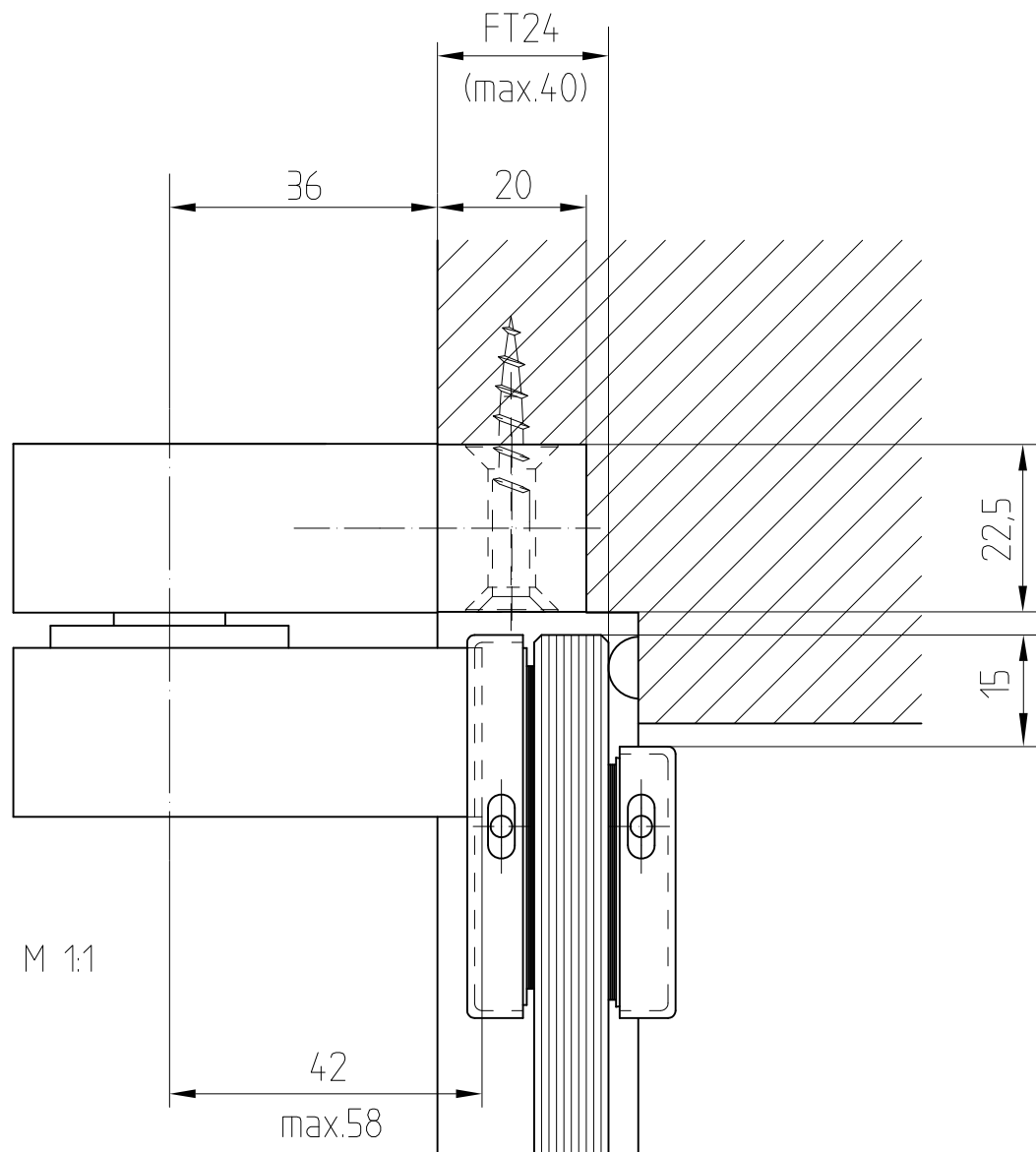


Bras du haut avec pièce de fixation
réf. 02.150



M1:2

05.94

02-024 Fr