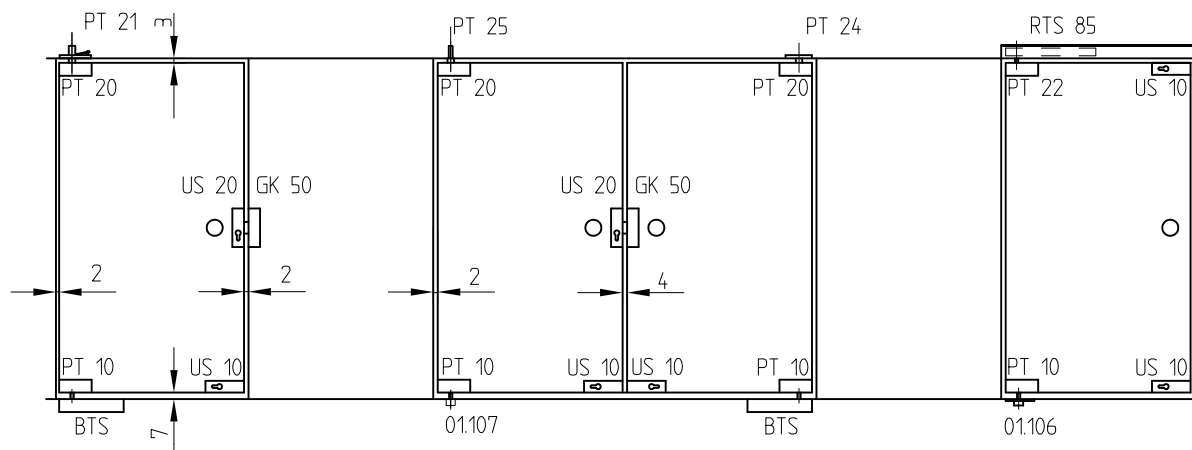


# Programme ferrures UNIVERSAL

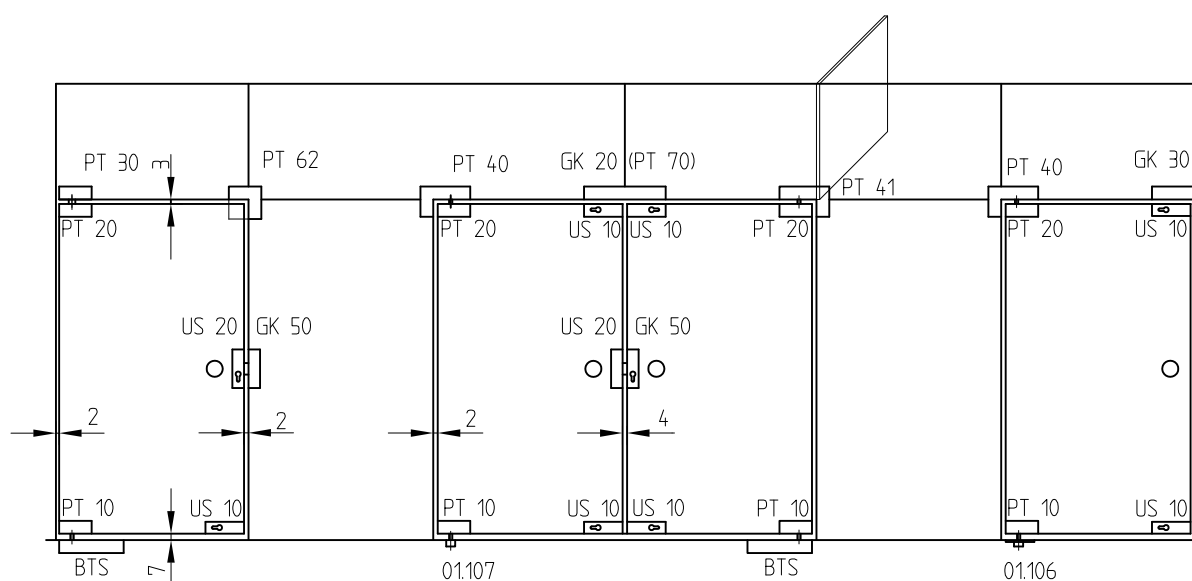
Ferrures pour verre de 10 mm

(sur demande, également disponible pour verre de 8 et 12 mm)

Sans imposte



Avec imposte



Couple de serrage  
des vis de fixation

Vis M 6: 12 Nm (clé "Allen" = 4)

Vis M 6: 15 Nm (clé "Allen" = 5)

Vis M 8: 20 Nm (clé "Allen" = 5)

Serrures et gâches UNIVERSAL  
voir groupe 05