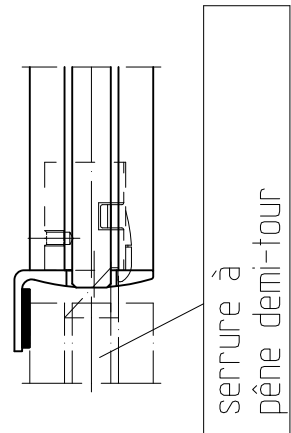
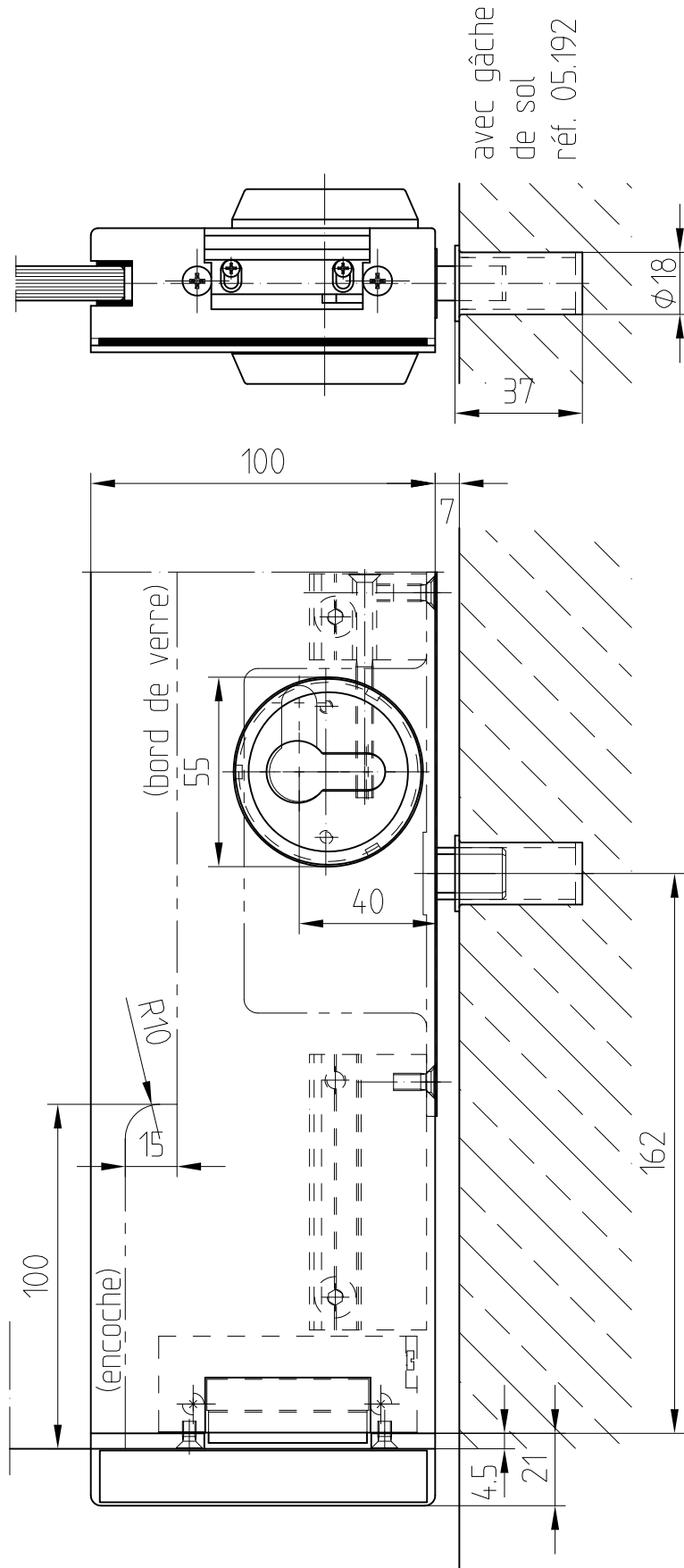


Gâches électriques	
Standard :	Modèle 17E tension 6-12 Volt avec déverrouillage mécanique à émission (-/-) ~
Spéciales :	-12 V -/~ -12 V -100%ED -24 V -/~ -24 V -100%ED
autres gâches électriques voir 05-133	

module de base longueur 250 mm  
gâche électrique et serrure



autres gâches  
voir 05-015

avec ferrure simple action

réf. 04.183 / 04.147 DIN gauche

réf. 04.185 / 04.149 DIN droite

avec ferrure double action

réf. 04.196 DIN gauche

réf. 04.198 DIN droite

# Plinthe de porte avec gâche électrique

## Serrure pêne dormant vertical (1-tour)

(représentation DIN Droite)



04.185/04.198