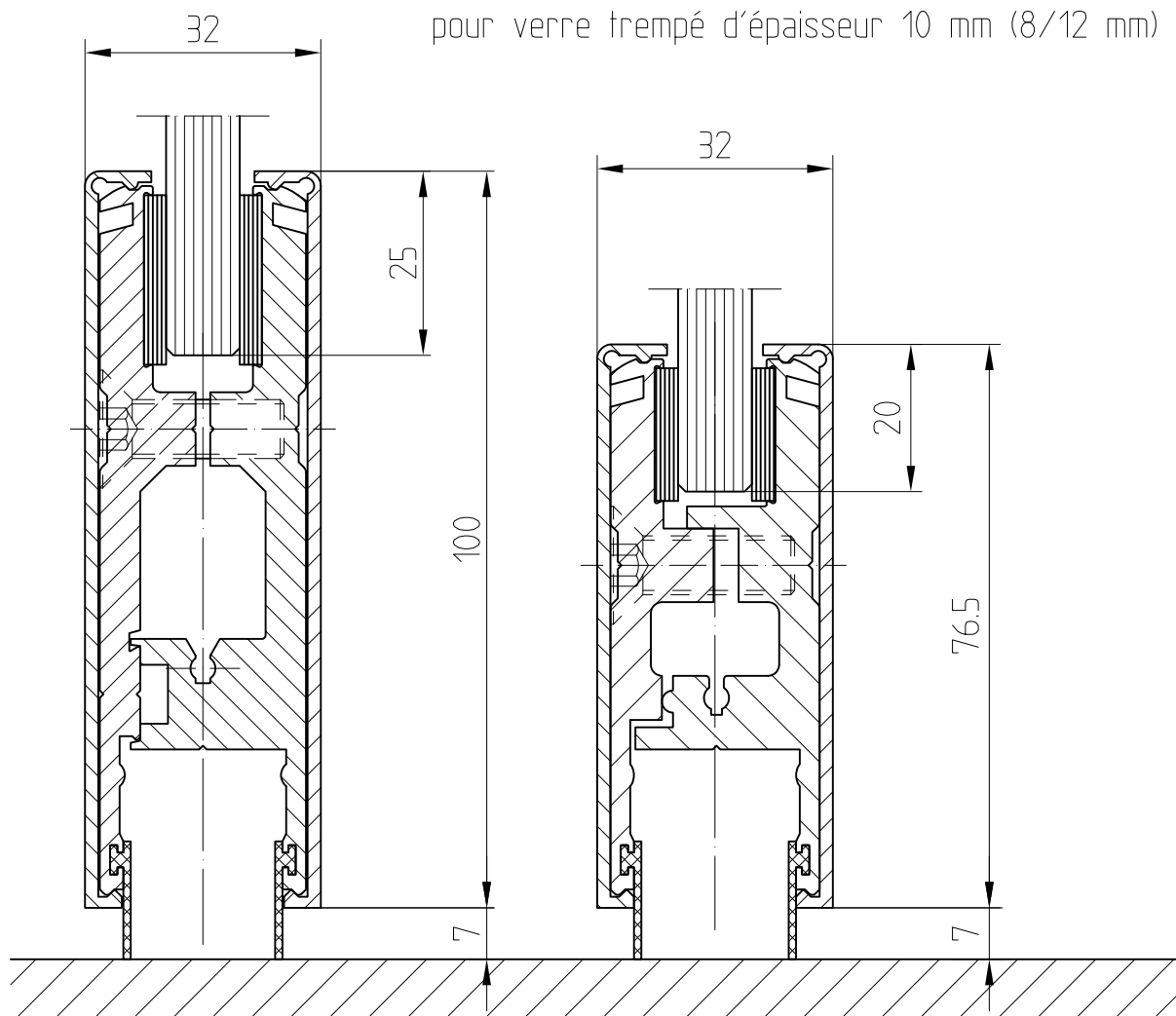


Coupes plinthes basses

pour verre trempé d'épaisseur 10 mm (8/12 mm)



Détails de construction plinthes de 76,5 mm et 100 mm

avec profilé de compensation

avec joint brosse
réf. 04.600
(en dehors de la partie insert,
serrure, etc, ...)

avec insert
réf. 04.604

