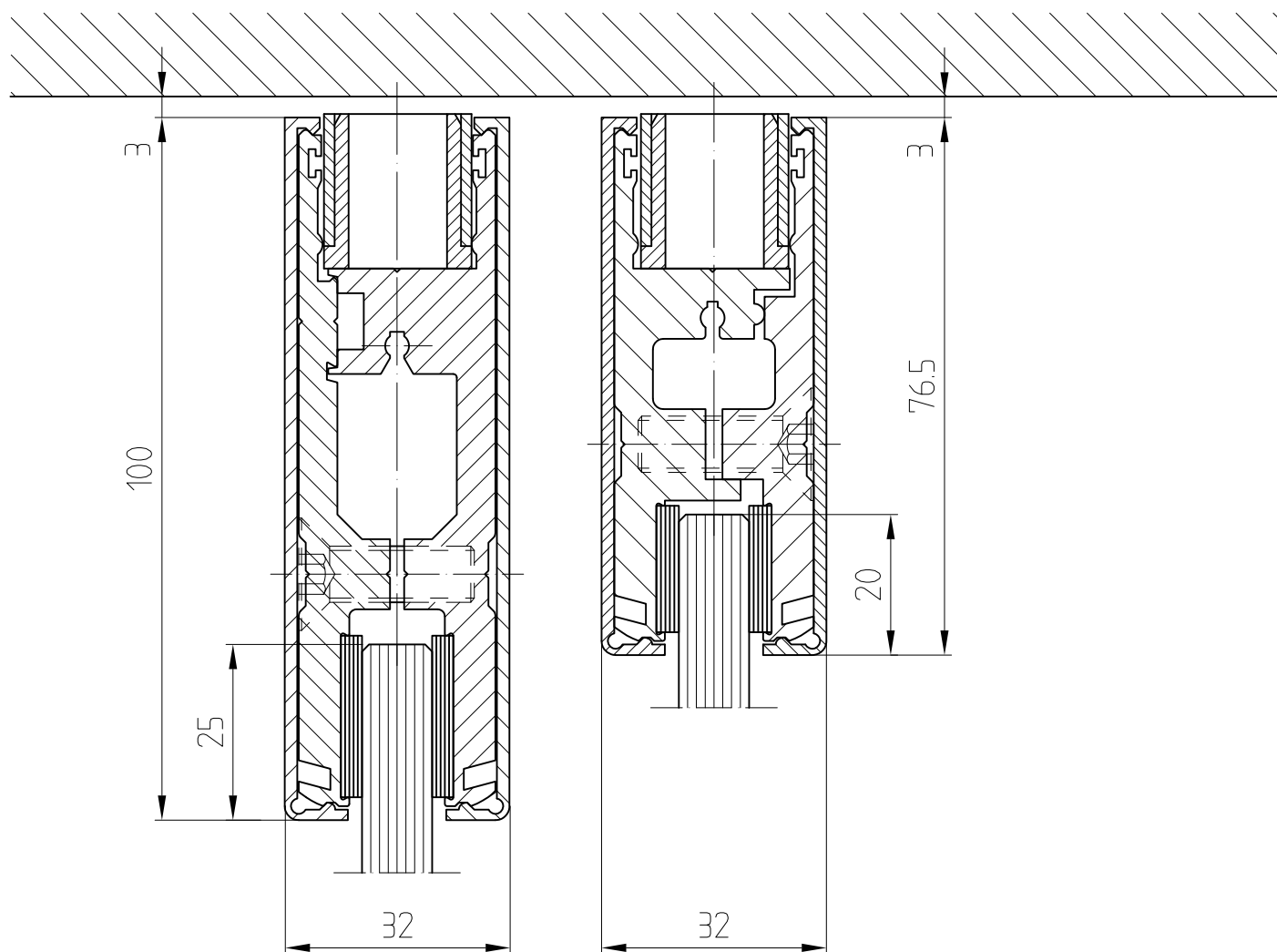
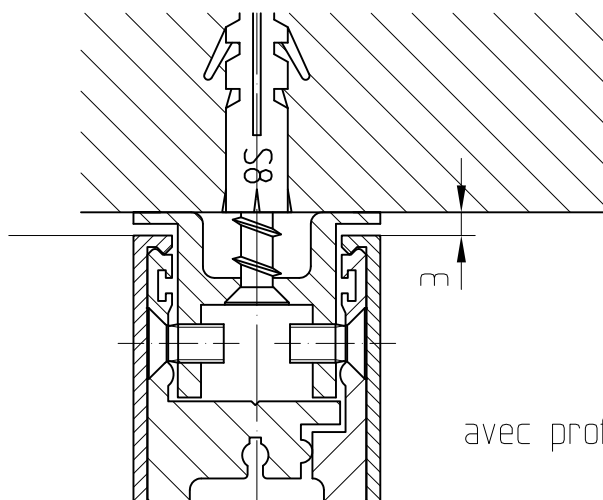


Coupes plinthes hautes

pour verre trempé d'épaisseur 10 mm (8/12 mm)



avec insert
réf. 04 610



avec profilé de compensation