

CS 300
ST FLEX
ST FLEX Green

**Portes
Coulissantes
Compact Slide**



La dimension du progrès :

Avec la **Compact Slide CS 300 100 mm X 180 mm**, DORMA propose un mécanisme de portes coulissantes compact.

Son design est aussi discret qu'esthétique.

Disponible aussi en variante 150 mm, la **Compact Slide CS 300** a de nombreuses applications. Elle peut être associée avec tous les profilés de vantaux courants et permet de nombreux réglages. C'est le produit idéal pour la réalisation de nouvelles idées et pour la création de nouveaux concepts d'installations de portes coulissantes.

Le système d'auto-apprentissage assisté par microprocesseur assure un fonctionnement fiable et un mouvement régulier tout en répondant aux normes de sécurité les plus strictes. Le raccordement s'effectue de manière très simple au niveau de la commande électronique qui informe des défauts éventuels.

La conception du nouveau système antipanique en prise directe est d'une efficacité absolue et d'une fiabilité irréprochable.

Avec la **ST FLEX Green**, DORMA offre un excellent rapport Performance Thermique / Esthétisme, avec un capot de 100 mm et des profilés vantaux de 37 mm, inégalés sur le marché.

Caractéristiques de la porte	Coulissant	Télescopique
Largeur de passage		
Porte à 1 vantail	800-2500 mm	-
Porte à 2 vantaux	800-3000 mm	800-2400 mm
Porte à 4 vantaux	-	1400-3000 mm
Poids vantaux		
Porte à 1 vantail	1x140 kg(1x200 kg*)	-
Porte à 2 vantaux	2x140 kg(2x160 kg*)	2 x 75 kg
Porte à 4 vantaux	-	4 x 75 kg
Hauteur de passage maxi	3000 mm	

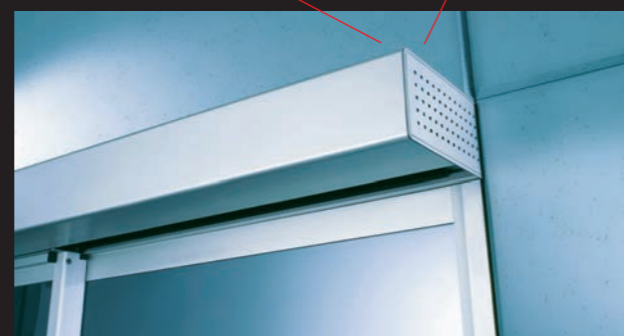
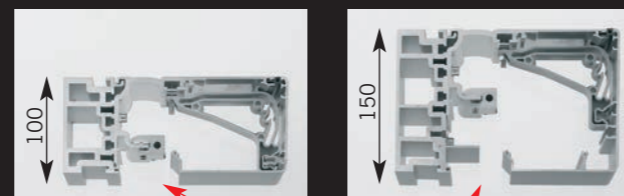
Caractéristiques techniques		
Hauteur de base	100 mm	100 mm
Variante	150 mm	150 mm
Profondeur	180 mm	252 mm
Force d'ouverture	150 N	150 N
Force de fermeture	150 N	150 N
Vitesse d'ouverture	10 à 75 cm/s	10 à 75 cm/s
Vitesse de fermeture	10 à 50 cm/s	10 à 50 cm/s
Temporisation d'ouverture	0 à 180 s	0 à 180 s
Tension d'alimentation/ fréquence	230 V - 50/60 Hz	230 V - 50/60 Hz
Puissance absorbée	250 W	250 W

* Pour mécanisme sans CO 48



Les "plus" du produit

- Formes douces et dimensions compactes,
- Compatible avec tous les profilés de vantaux courants,
- Facilité de montage et de mise en service,
- Facilité d'intégration à vos applications,
- Fonctionnement fiable offrant un haut niveau de sécurité,
- Mouvements réguliers,
- Programme complet de commutateurs de programme, d'accessoires de commande et de profilés de vantaux.



Module de base

Mode de fonctionnement

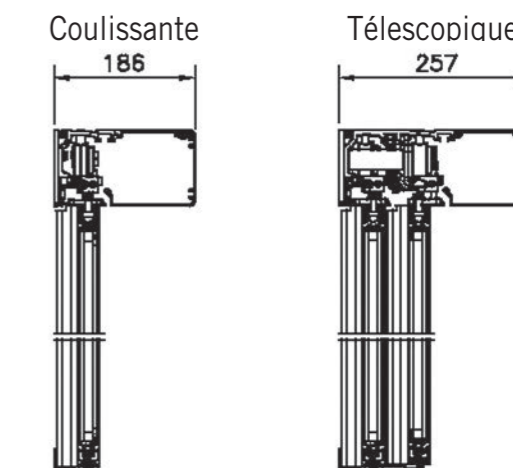
- Verrou
- Automatique
- Sortie
- Hiver
- Ouvert
- Inter à clé
- Réglage des vitesses
- 2^{ème} jeu de cellules
- Batterie
- Contact sonnette
- Verrouillage par frein électromagnétique

Module additionnel

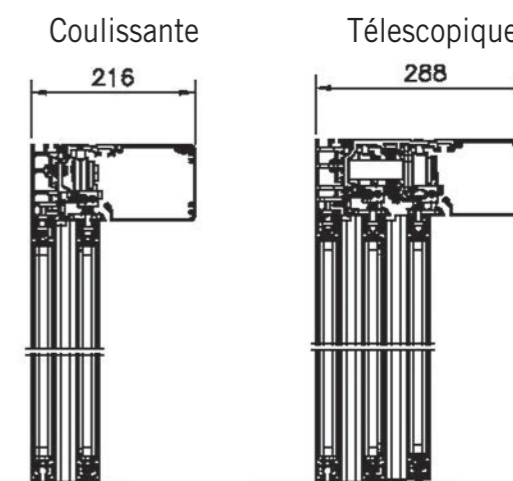
- Pharmacie de garde
- Info états de la porte
- Fermeture d'urgence
- Contact sonnette
- Fonction sas
- Synchronisation portes
- standard
- option

De nombreuses autres options disponibles sur consultation.

Montage en applique



Montage entre murs



La **Compact Slide DORMA CS 300** est disponible sous différentes gammes de profilés :

- **ST FLEX 30 mm** :
montage Portefeuille

- **ST FLEX Green 37 mm** :
Porte automatique à rupture de pont thermique
coefficient Ud entre 1,4 et 1,8 W / m².k.
Non disponible en télescopique.

Fluidité d'ouverture





Technique de Porte



Portes Automatiques



**Solutions Architecturales
du Verre**



Sécurité, Temps et Accès

DORMA Accueil
Portes automatiques
456, rue Saint Eloi
BP 30830
F - 73108 Aix Les Bains Cedex
Tél. : +33 (0)4 79 34 89 24
Fax : +33 (0)4 79 34 89 23
E.mail : info.accueil@dorma.com
Internet : www.dorma.fr