

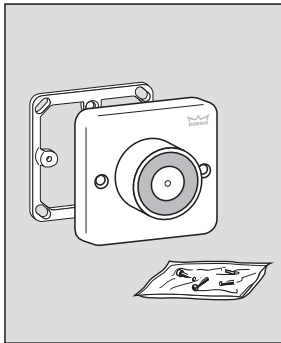
WN 054371 45632
11/11

EM 500 G 24 V AC/DC
Z-6.5 xxxx

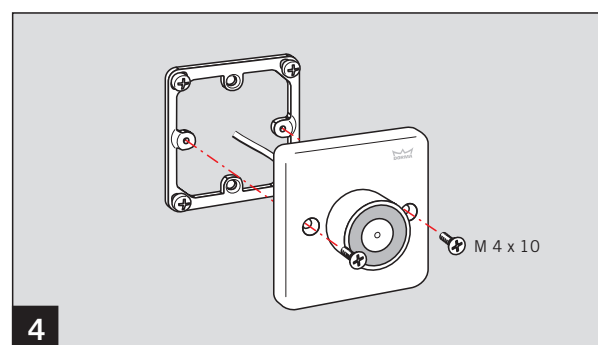
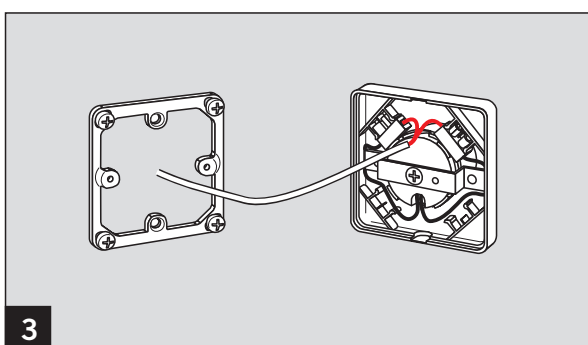
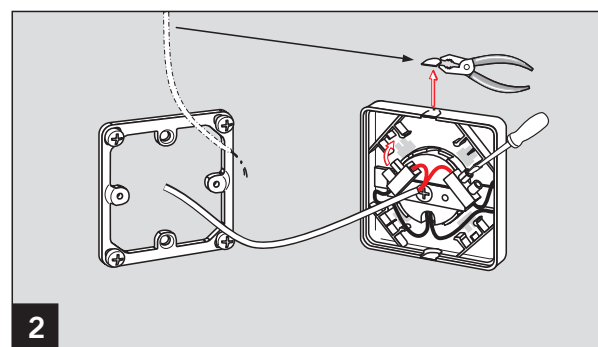
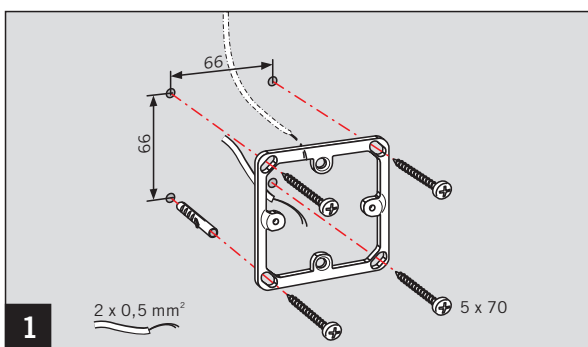
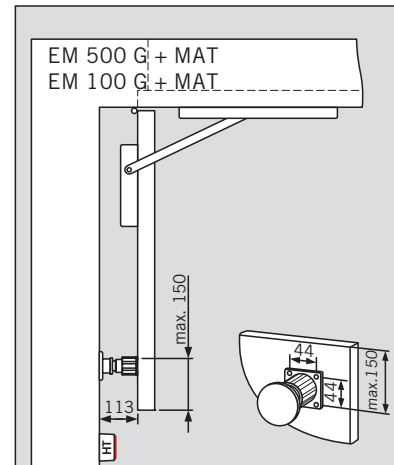
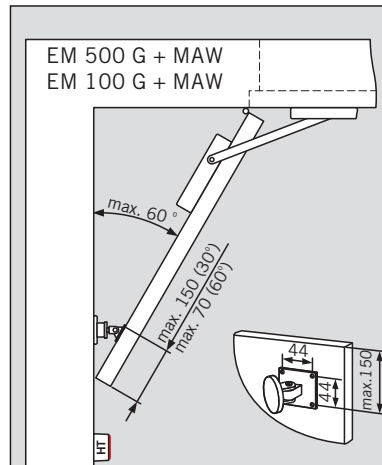
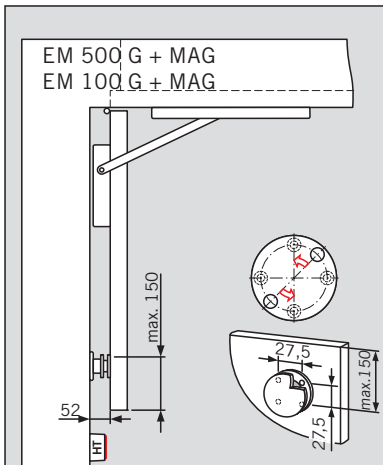
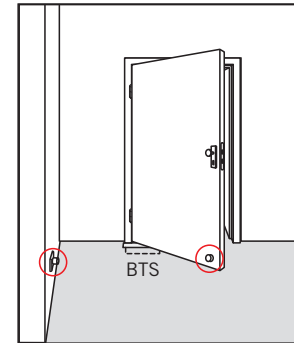
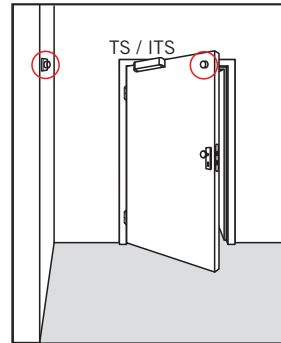
EM 100 G 24 V AC/DC

CE	DORMA GmbH + Co. KG Postfach 4009 58 247 Ennepetal		11				
	0432 - CPD-0057	EN 1155:1997+A1:2002	3	5	3	1	3
Dangerous substances: None							

EM 500 G 48 V AC/DC



- MAG**
Art.Nr. 69020110
- MAW**
Art.Nr. 69020111
- MAT**
Art.Nr. 69020112
- HT-UP**
Art.Nr. 35901531
- HT-AP**
Art.Nr. 35901532

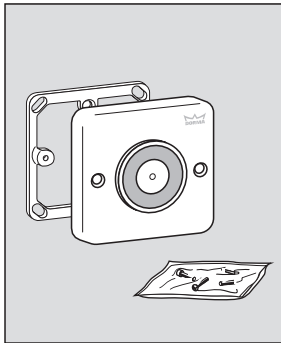


EM 500 U 24 V AC/DC
Z-6.5 xxxx

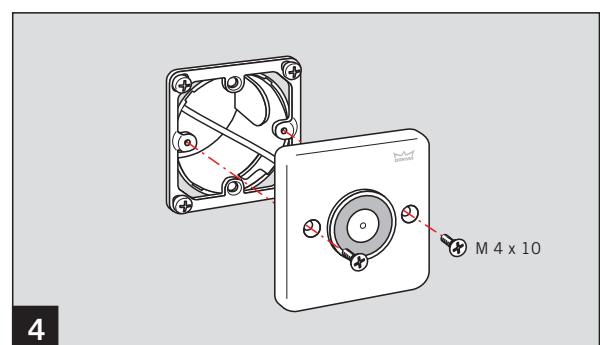
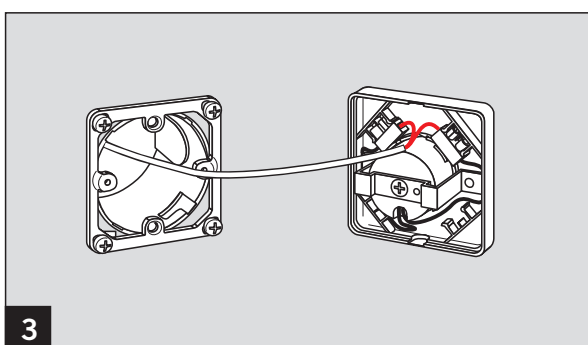
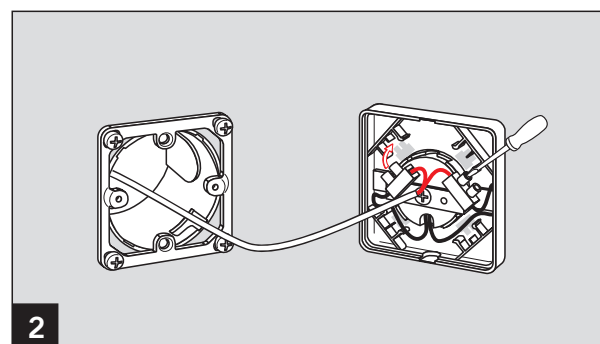
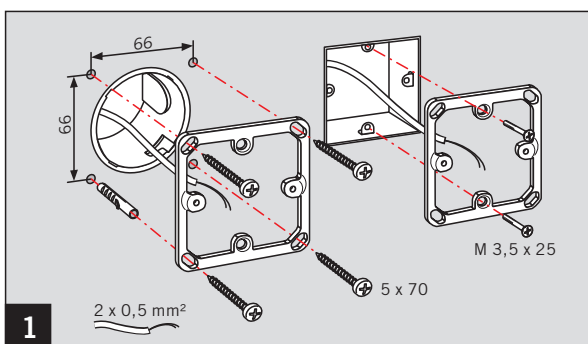
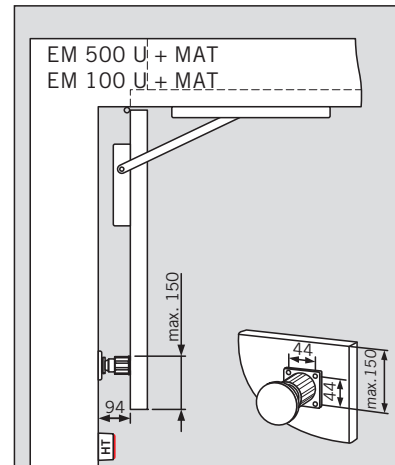
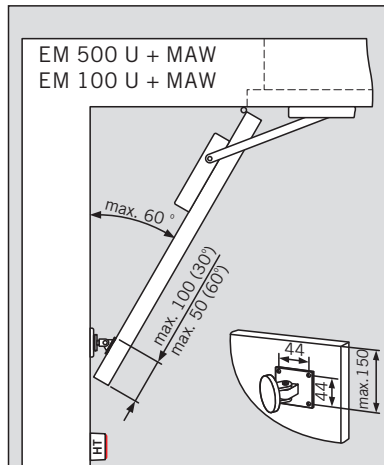
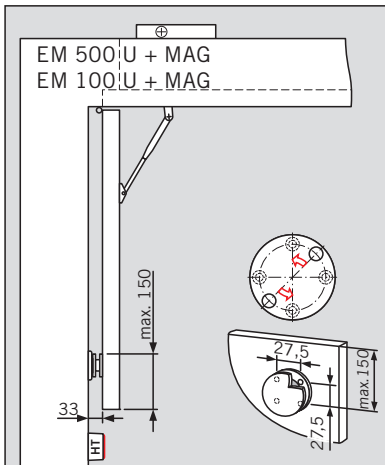
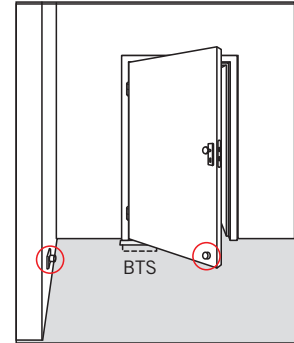
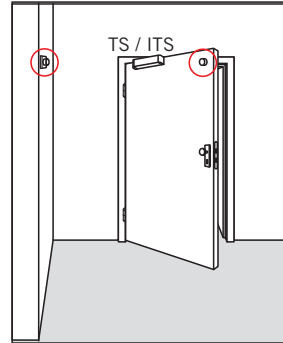
EM 100 U 24 V AC/DC

CE	DORMA GmbH + Co. KG Postfach 4009 58 247 Ennepetal		11				
	0432 - CPD-0057	EN 1155:1997+A1:2002	3	5	3	1	3
Dangerous substances: None							

EM 500 U 48 V AC/DC



- MAG**
Art.Nr. 69020110
- MAW**
Art.Nr. 69020111
- MAT**
Art.Nr. 69020112
- HT-UP**
Art.Nr. 35901531
- HT-AP**
Art.Nr. 35901532

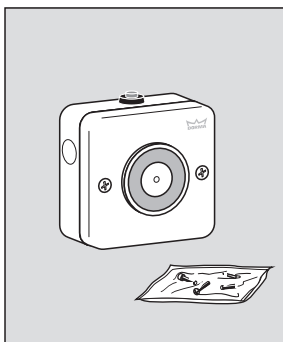


EM 500 A 24 V AC/DC
Z-6.5 xxxx

EM 100 A 24 V AC/DC

CE	DORMA GmbH + Co. KG Postfach 4009 58 247 Ennepetal		11				
	0432 - CPD-0057	EN 1155:1997+A1:2002	3	5	3	1	3
Dangerous substances: None							

EM 500 A 48 V AC/DC



- MAG**
Art.Nr. 69020110
- MAW**
Art.Nr. 69020111
- MAT**
Art.Nr. 69020112
- HT-UP**
Art.Nr. 35901531
- HT-AP**
Art.Nr. 35901532

