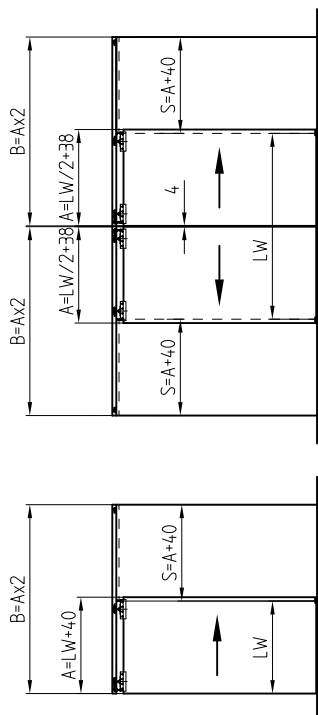


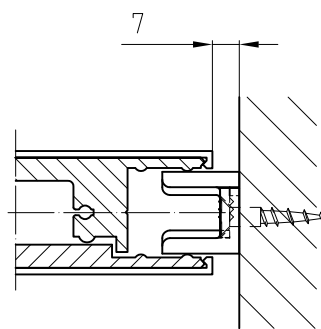
Porte coulissante RS 120

Poids vantail maxi. 120kg / 150kg - 2/3 chariots de roulement

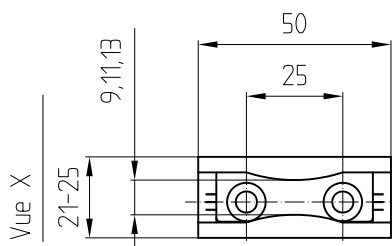


Sur une porte à 2 vantaux
prévoir 2 jeux d'accessoires

avec une plinthe de porte
(voir groupe 04)



Indiquer gauche ou droite



- A = Largeur verre vantail
- B = Longueur rail de roulement
- GH1 = Hauteur verre vantail
- GH2 = Hauteur verre fixe latéral
- GE = Profondeur d'encastrement
- H = Hauteur totale
- LW = Largeur de baie
- S = Largeur verre fixe latéral
- t = Epaisseur de verre (8,10,12mm)

t	X
8mm	23mm
10mm	21mm
12mm	19mm

