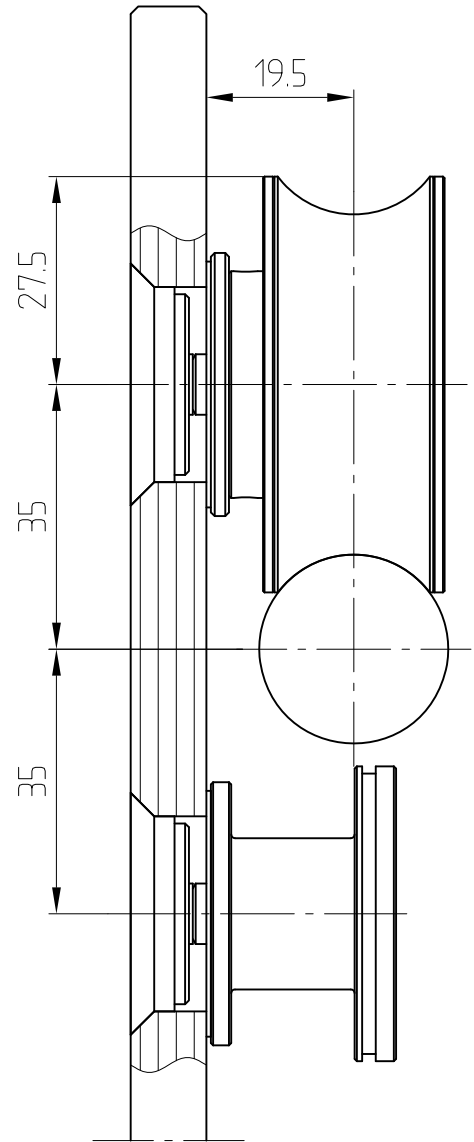
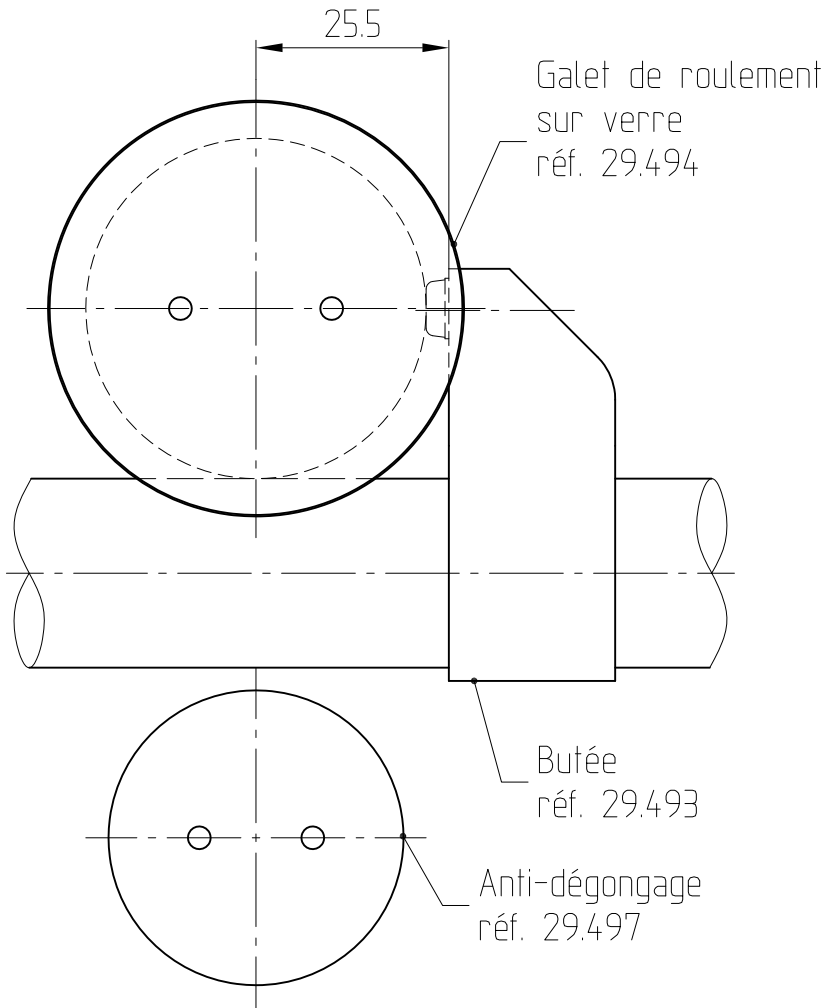


MANET système coulissant

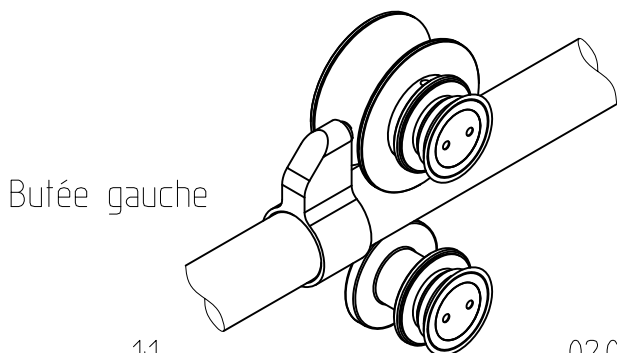
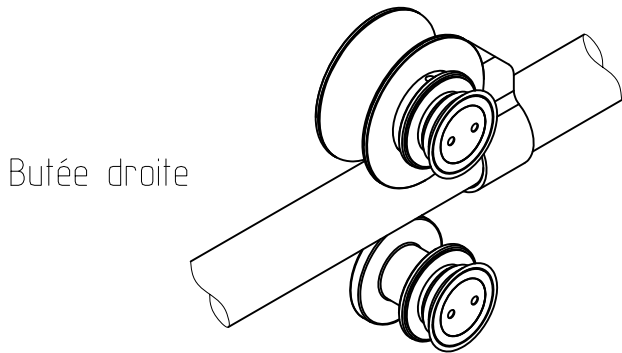
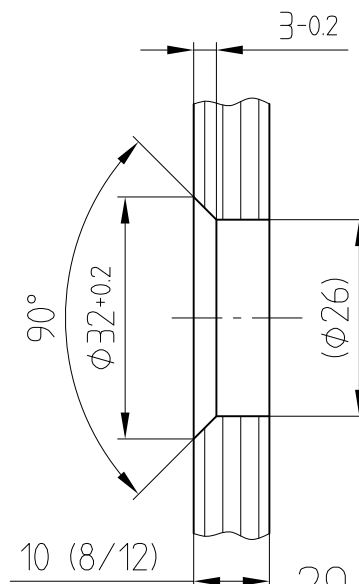
Roller sur verre avec point de fixation affleurant



29.494/29.497



Détail trou cylindro-conique



1:1

02.09/003440

29-040-6_Fr