

A collection of various metal and plastic components for brake pivots, including brackets, pins, and washers, arranged on a light gray background. A semi-transparent white box with a black border on the left side contains the text "BTS ACCESSOIRES".

BTS  
ACCESSOIRES

---

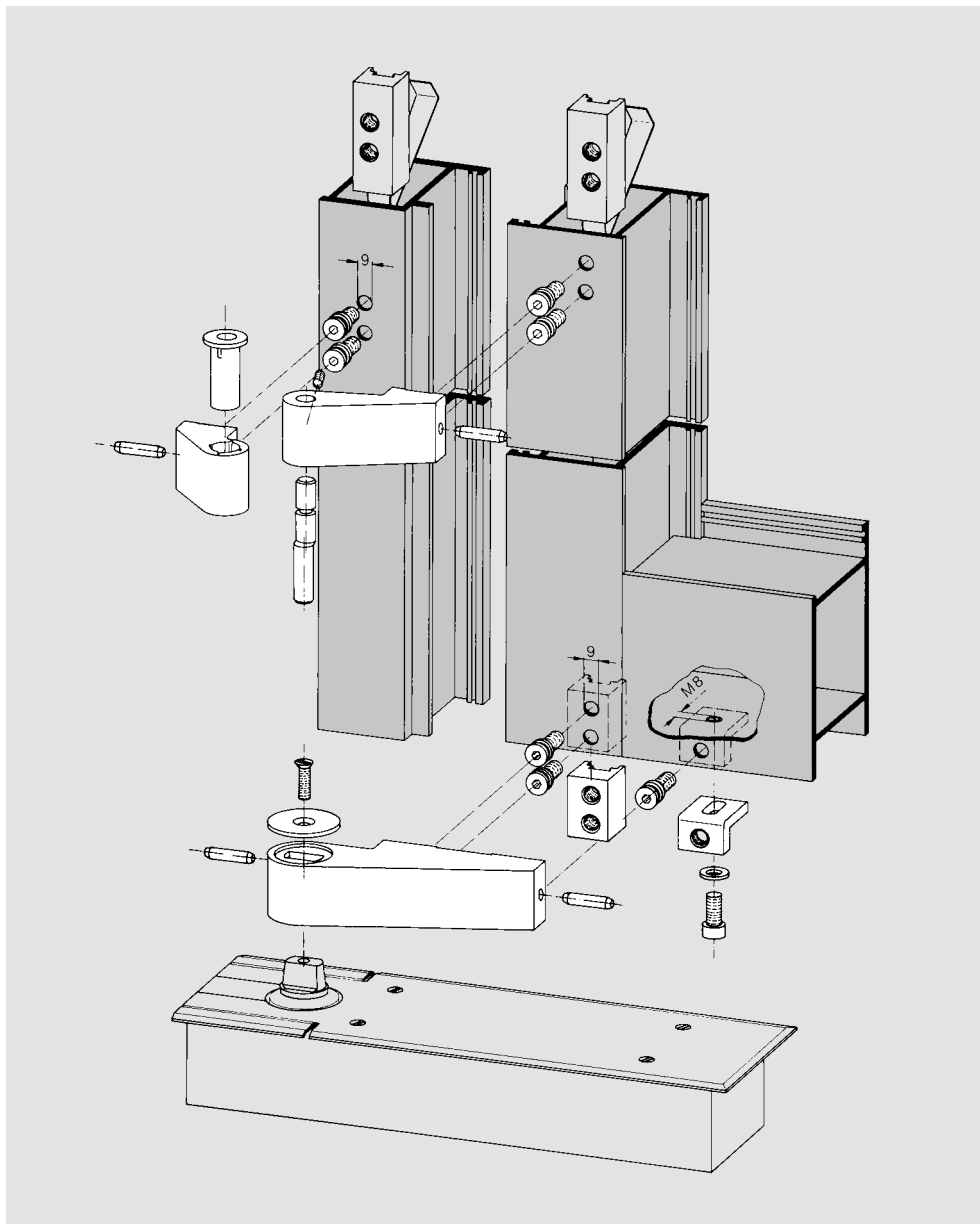
Accessoires pour pivots à frein

# POUR PORTES ALUMINIUM A SIMPLE ACTION

## Bras du bas en aluminium

- Pour portes à fleur à simple action
- Pour portes jusqu'à 120 kg et 1200 mm de large
- Pour portes gauches ou droites
- Aucun fraisage: simplement quatre trous à percer
- Système de fixation robuste avec contre plaque et équerre de renfort
- Montage rapide du bras par clavette
- L'insert en acier du bras du bas s'adapte avec précision à l'axe plat du pivot à frein

## Exemple de montage



Paumelle en aluminium DORMA, axe de rotation à 36 mm, et bras du bas en aluminium DORMA avec pivot à frein DORMA BTS

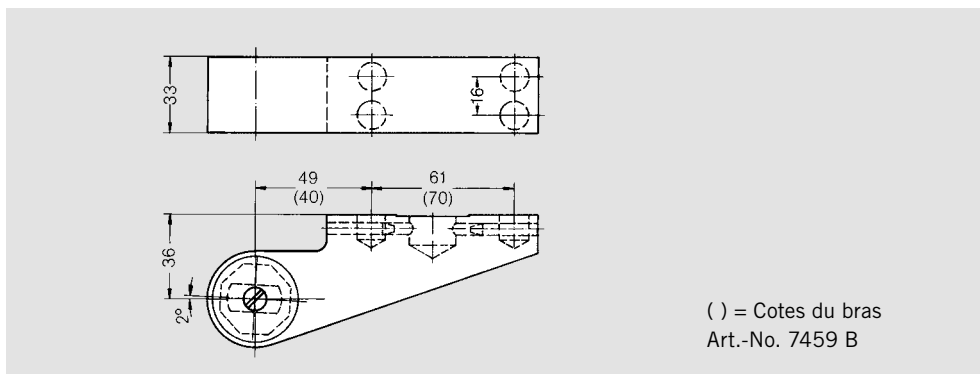
## Bras du bas DORMA en aluminium

### Art.-No. 7459

Anodisé EV 1 argent (EURAS C-0):  
Code no. 45010409  
Couleurs spéciales sur demande.

### Art.-No. 7459 B

Anodisé EV 1 (EURAS argent C-0):  
Code no. 45010482  
Couleurs spéciales sur demande.



( ) = Cotes du bras Art.-No. 7459 B

**Gabarit de perçage**

**Gabarit de perçage pour paumelle aluminium LM (6 trous)**

Pour profils non isolants: gabarits avec trous de Ø 9 mm.  
 Pour profils à rupture de pont thermique: gabarits avec trous de Ø 11 mm utilisables pour paumelles à 2 ou 3 corps indiquer à la commande les cotes x et y, ou bien la marque et le type du système de profils.

**Gabarit de perçage universel pour bras du bas en aluminium (3 trous)**

Fixation avec 1 contre-plaque et 1 équerre de renfort.  
 Adaptable en fonction du profil.

Art.-No. 7459 L

- Pour profils non isolants: gabarit avec trous de Ø 9 mm
- Code no. 45090074

Art.-No. 7459 L type B

- Pour profils à rupture de pont thermique: gabarit avec trous de Ø 11 mm
- Code no. 45090075

**Gabarit de perçage universel pour bras du bas en aluminium à visser directement**

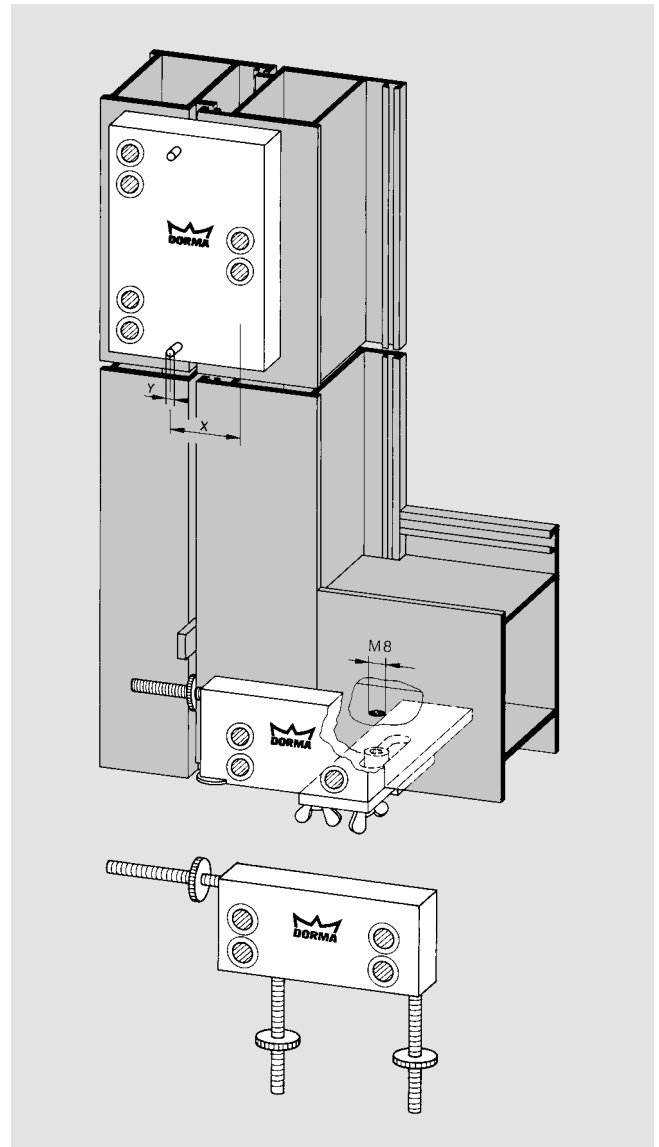
Fixation avec 2 contre-plaques.  
 Adaptable en fonction du profil.

Art.-No. 7459 L/D

- Pour profils non isolants: gabarit avec trous de Ø 9 mm
- Code no. 45090077

Art.-No. 7459 L/D type B

- Pour profils à rupture de pont thermique: gabarit avec trous de Ø 11 mm
- Code no. 45090078



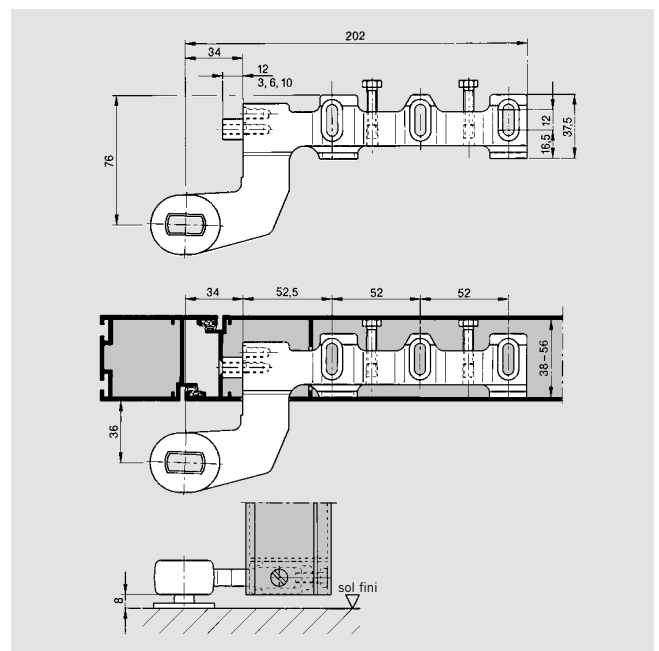
**Bras du bas pour portes lourdes**

Art.-No. 7456/1

En acier estampé.  
 Adapable en fonction du profil.  
 Utilisable pour portes gauches ou droites.  
 Code no. 45010006

**Caches**

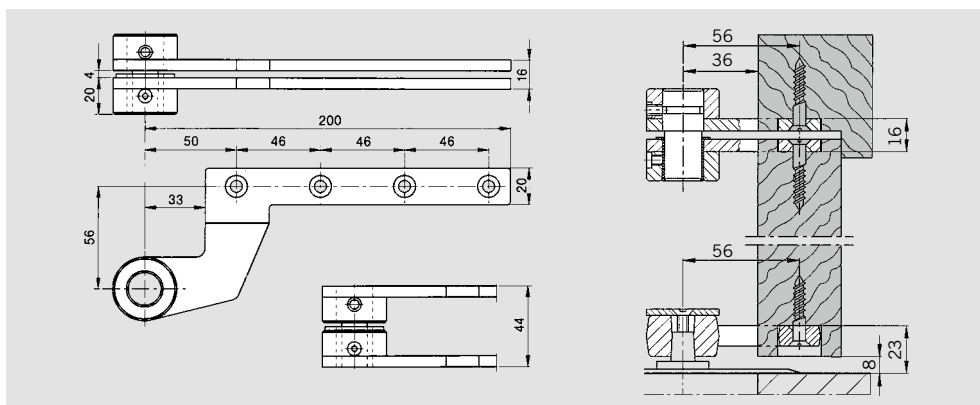
Voir page 4 et 5,  
 Art.-No. 7481 et 7482.



## PORTES EN BOIS A SIMPLE ACTION (PORTES A FLEUR)

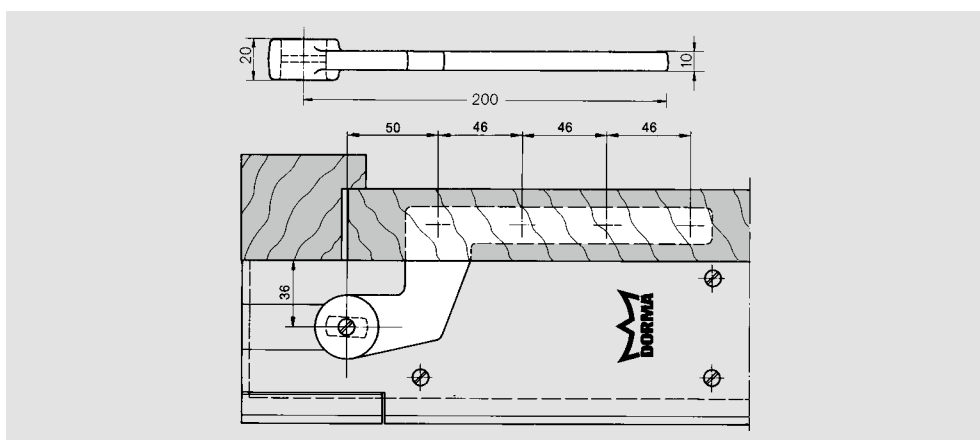
### Pivot du haut complet

Art.-No. 7411 K/56  
 En acier zingué. Avec axe excentrique et douille plastique excentrique pour ajuster la porte après installation (jeu ± 2 mm).  
 Pour portes gauches ou droites.  
 Code no. 45300016



### Bras du bas

Art.-No. 7411/56  
 En acier estampé, zingué  
 Code no. 45010003

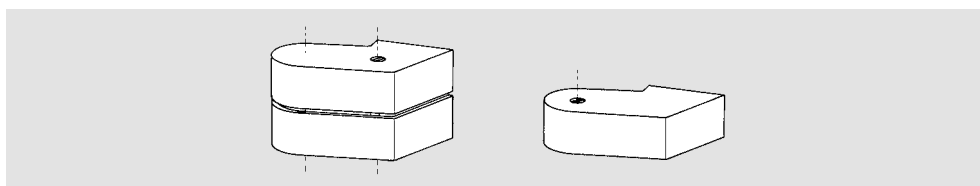


### Rondelle inox pour bras du bas

Art.-No. 7432  
 Code no. 45090030

### Caches

Pour pivots du haut et bras du bas.

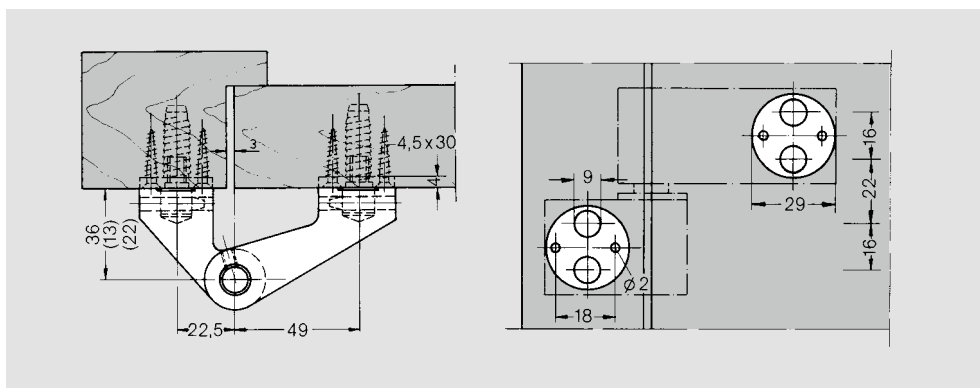


Type de caches	Numéro de code des caches		
	pour pivot du haut: 2 caches		pour bras du bas: 1 cache
		porte DIN-L	porte DIN-R
En fonte d'aluminium			
Art.-No. 7483/7481			
prêt pour anodisation	45500301	45055300	45051300
anod. EV 1 argent (EURAS C-0)	45500401	45055400	45051400

### Paumelle LM avec élément de fixation pour portes en bois à fleur

#### Axe de rotation Art.-No. en mm

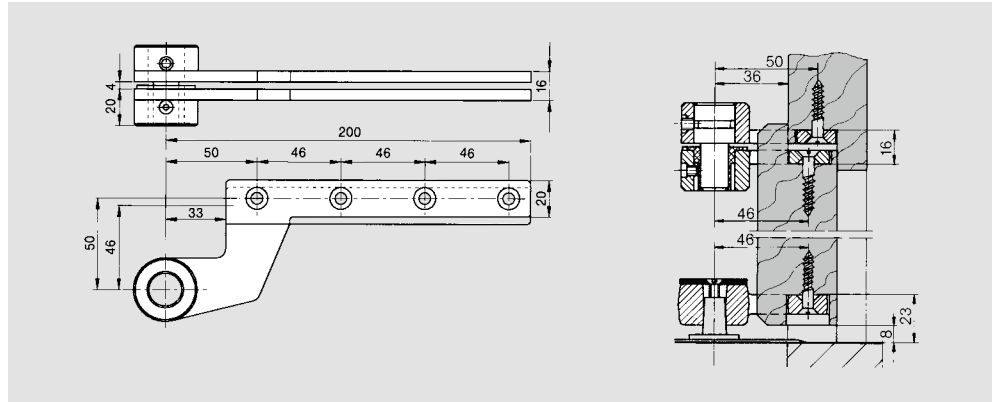
36	A-36.10
22	A-22.10
13	A-13.10



# PORTES EN BOIS A SIMPLE ACTION (PORTES A RECOUVREMENT)

## Pivot du haut complet

Art.-No. 7411 K/46  
 En acier zingué. Avec axe excentrique et douille plastique excentrique pour ajuster la porte après installation (jeu  $\pm 2$  mm).  
 Pour portes DIN-L:  
 Code no. 45305015  
 Pour portes DIN-R:  
 Code no. 45301015

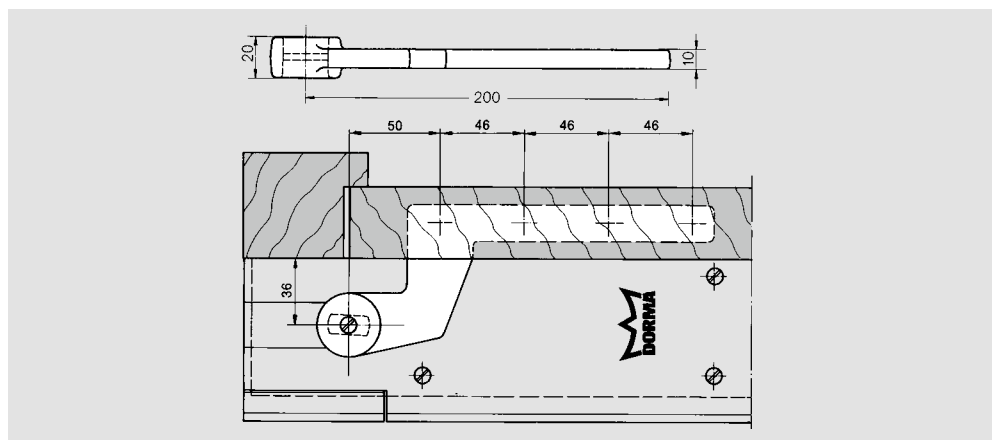


## Bras du bas

Art.-No. 7411/46  
 En acier estampé zingué  
 Code no. 45010000

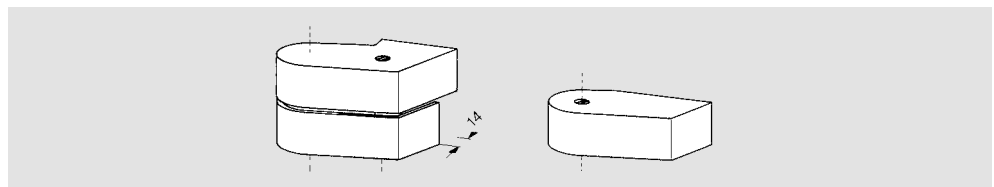
## Rondelle inox pour bras du bas

Art.-No. 7432  
 Code no. 45090030



## Caches

Pour pivots du haut et bras du bas du bas.

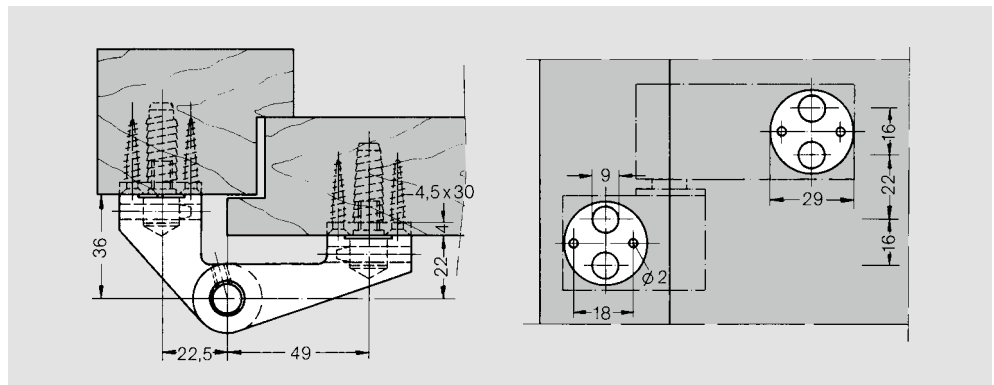


Type de caches	Numéro de code des caches			
	pour pivot du haut: 2 caches		pour bras du bas: 1 cache	
	porte DIN-L	porte DIN-R	porte DIN-L	porte DIN-R
En fonte d'aluminium Art.-No. 7484/7482 anod. EV 1 argent (EURAS C-0)	45505400	45501400	45055401	45051401

## Paumelle LM avec élément de fixation pour portes en bois à recouvrement

### Gabarit de perçage pour portes à fleur et portes à recouvrement

Cote x = 50,5 mm  
 Cote y = 3,0 mm



## POUR PORTES EN ACIER A SIMPLE ACTION

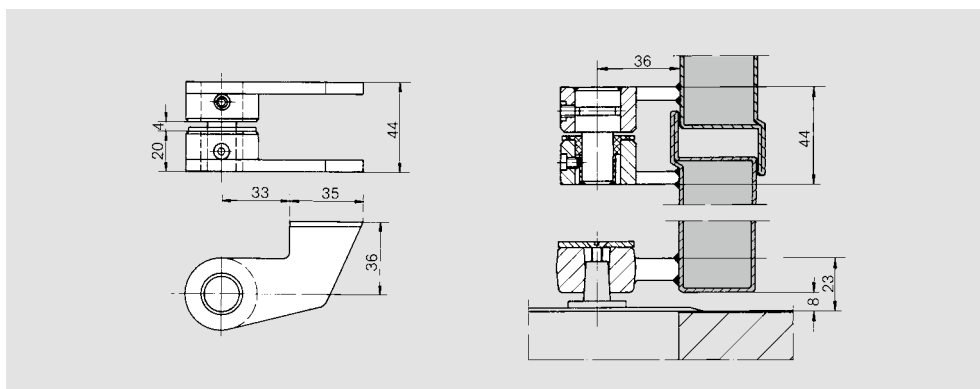
### A souder

#### Pivot du haut complet

Art.-No. 7431 K

En acier apprêté. Avec axe excentrique et douille plastique excentrique pour ajuster la porte après installation (jeu  $\pm 2$  mm). Pour portes gauches ou droites.

Code no. 45300012



#### Bras du bas

Art.-No. 7431

En acier estampé, apprêté.

Code no. 45010005

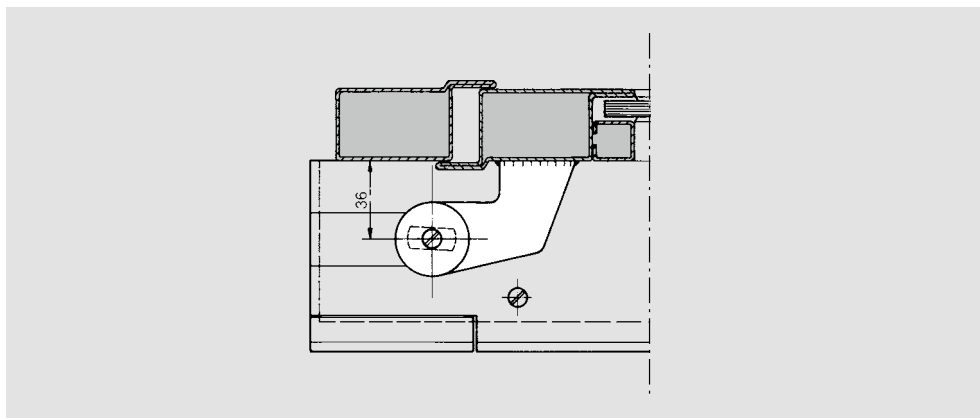
#### Rondelle inox pour bras du bas

Art.-No. 7432

Code no. 45090030

#### Caches

Voir page 4 et 5.



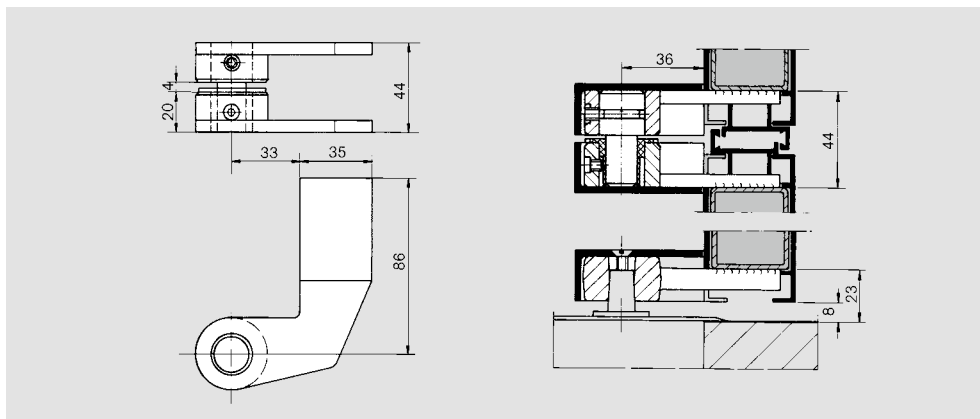
### A encastrer et souder

#### Pivot du haut complet

Art.-No. 7441 K

En acier apprêté. Avec axe excentrique et douille plastique excentrique pour ajuster la porte après installation (jeu  $\pm 2$  mm). Pour portes gauches ou droites.

Code no. 45300014



#### Bras du bas

Art.-No. 7441

En acier estampé, apprêté.

Code no. 45010007

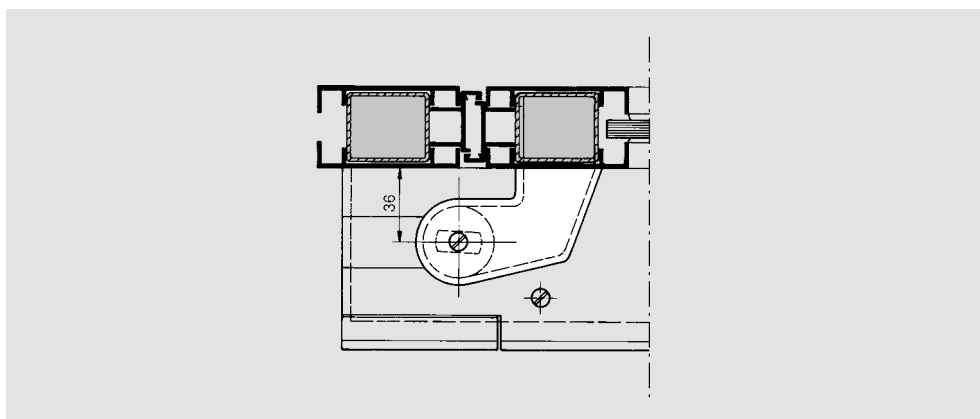
#### Rondelle inox pour bras du bas

Art.-No. 7432

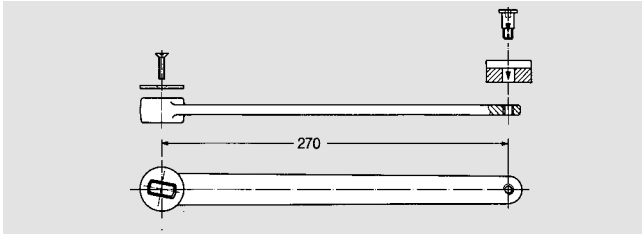
Code no. 45090030

#### Caches

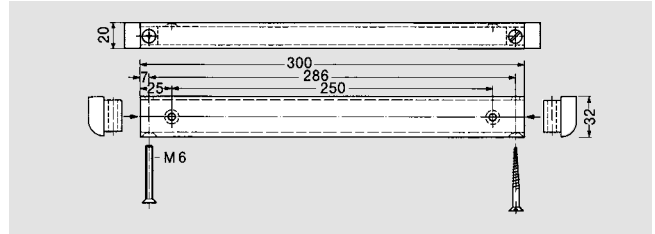
Voir page 4 et 5.



# POUR PORTES A SIMPLE ACTION DEJA INSTALLEES



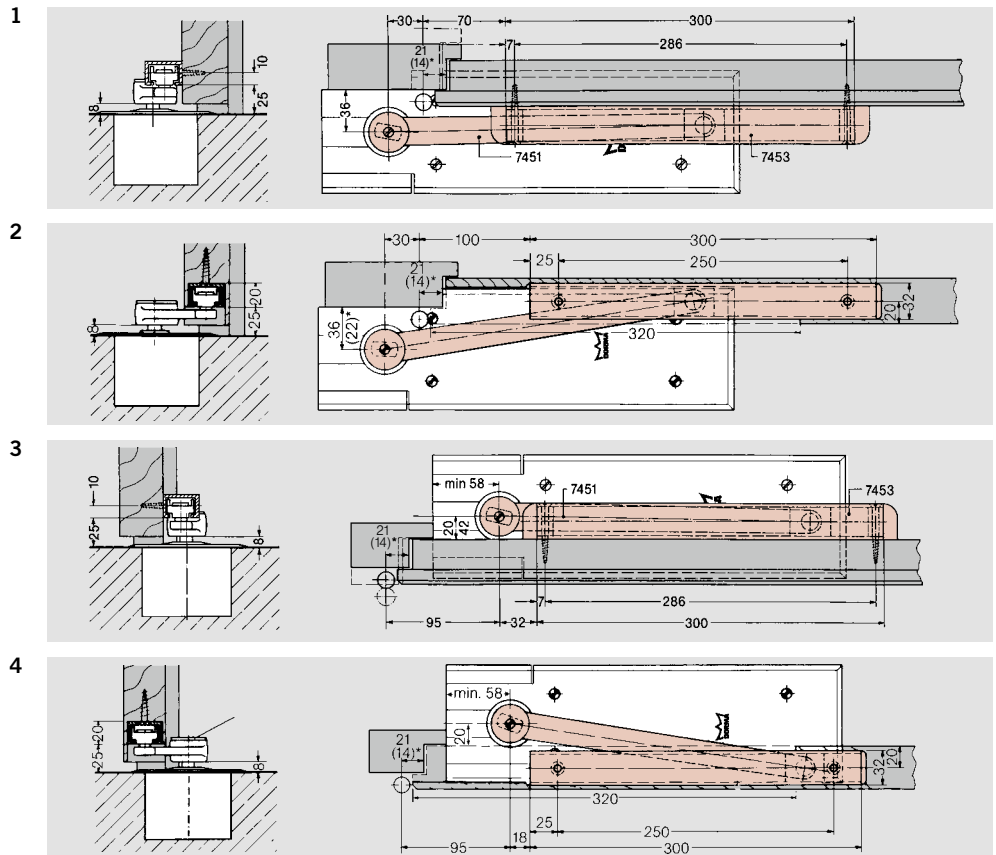
**Bras spécial Art.-No. 7451 N**  
 En acier estampé, avec rondelle inox 7432.  
 Code no. 45090070



**Glissière de guidage Art.-No. 7453 N**  
 En aluminium anodisé EV 1 argent (EURAS C-0).  
 Code no. 45090053

**Exemple de montage**

( )\* = Cotes entre parenthèses:  
 pour portes à fleur



**Angle d'ouverture maximum, point de départ du freinage à l'ouverture et angle d'arrêt.**

	Numéro de l'exemple de montage	Epaisseur de la porte en mm									
		Porte à recouvrement				Porte à fleur					
		39	50	60	70	39	50	60	70		
Angle d'ouverture maximum de la porte en ° *	1	100				100					
	2	100				100					
	3	125	116	108	102	114	105	98	92		
	4	135	137	140	140	132	135	135	120		
Angle d'arrêt du BTS 80 et point de départ du freinage à l'ouverture du BTS 75 et du BTS 80 (en °)	1	78				78					
	2	85				85					
	3	60				60					
	4	52				52					
Angle d'arrêt effectif de la porte avec BTS 75 (en °) si le pivot à frein comorte un arrêt à ...	1	105	95				100				
	2	90	90				90				
	3	105	83	85	87	90	86	90	92	95	
	4	105	120	102	105	107	112	108	111	115	120
	4	105	73	75	77	79	76	78	80	83	
		120	90	93	95	98	95	100	102	105	

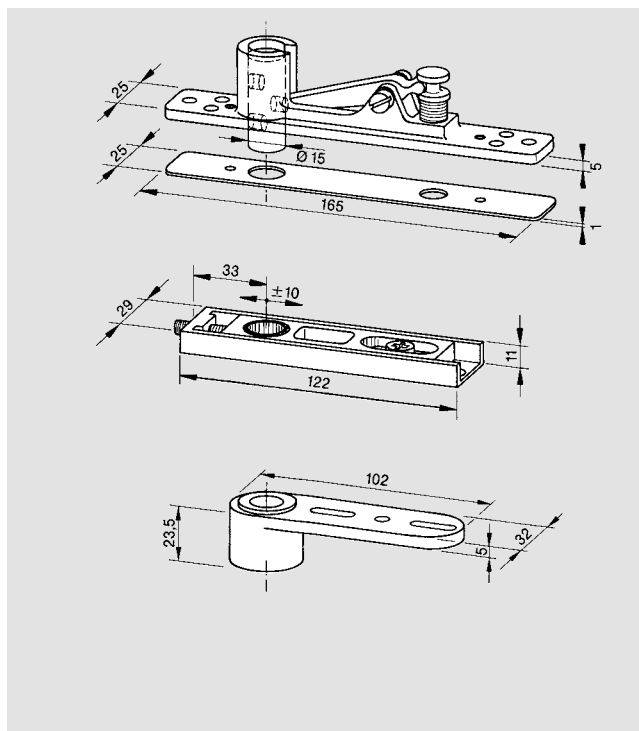
\* Poser un butoir d'arrêt à l'angle d'ouverture maximum. En raison des axes déportés différents – paumelle et pivot à frein – le freinage à l'ouverture commence déjà avant 85°. Attention à la force de fermeture réduite du pivot. Croquis de montage détaillés sur demande.

## POUR PORTES A DOUBLE ACTION EN ACIER EN ALUMINIUM ET EN BOIS

### Pivot du haut réglable (zinc moulé sous pression)

Il comprend une partie supérieure avec un axe réglable pour compenser la profondeur du profil jusqu'à un maximum de 20 mm d'une part, et une partie inférieure avec roulement à aiguilles d'autre part (8067 avec douille plastique).

Pour des cas spéciaux, la partie supérieure peut être livrée avec un axe rallongé de 10 mm.



Partie supérieure 8062/8067  
Code no. 46020031

Plaque de recouvrement 8064  
Code no. 46020044

Partie inférieure 8062  
Code no. 46020033

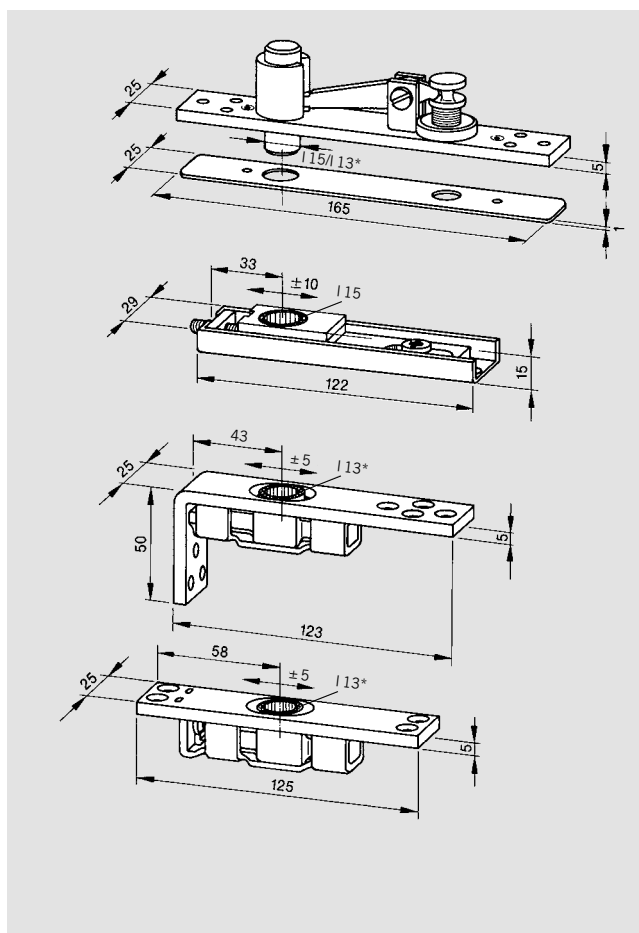
Partie inférieure 8067  
Code no. 46020011

**Pivot du haut complet**  
(Partie supérieure et partie inférieure)  
8062 Code no. 46300003  
8067 Code no. 46300005

### Pivot du haut réglable (acier)

Il comprend une partie supérieure avec un axe réglable pour compenser la profondeur du profil jusqu'à un maximum de 16 mm d'une part, et une partie inférieure avec roulement à aiguilles d'autre part.

Pour des cas spéciaux, la partie supérieure peut être livrée avec un axe rallongé de 10 mm.



Partie supérieure 8066  
Code no. 46020036  
Partie supérieure 7461\*  
Code no. 46020050

Plaque de recouvrement 8064  
Code no. 46020044

Partie inférieure 8066  
Code no. 46020047

Partie inférieure 7461 A\*  
Code no. 46020048

Partie inférieure 7463 B\*  
Code no. 46020049

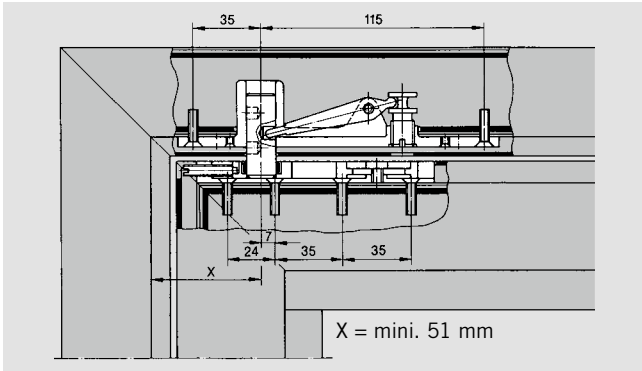
**Pivot du haut complet**  
(Partie supérieure et partie inférieure)  
8066 Code no. 46300006

\* Pour les parties inférieures 7461 A et 7463 B, il est impératif d'utiliser la partie supérieure 7461 avec un axe de diamètre  $\varnothing$  13 mm.

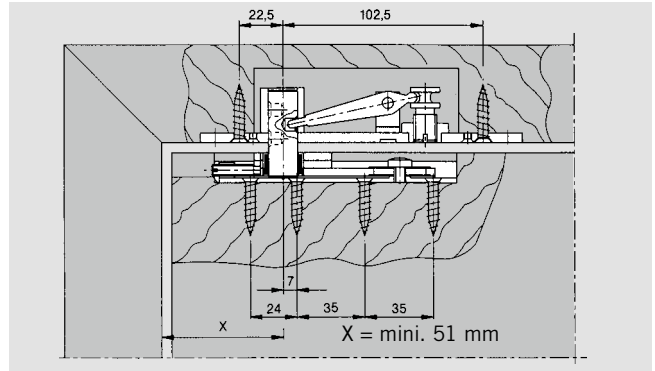


Exemples de montage

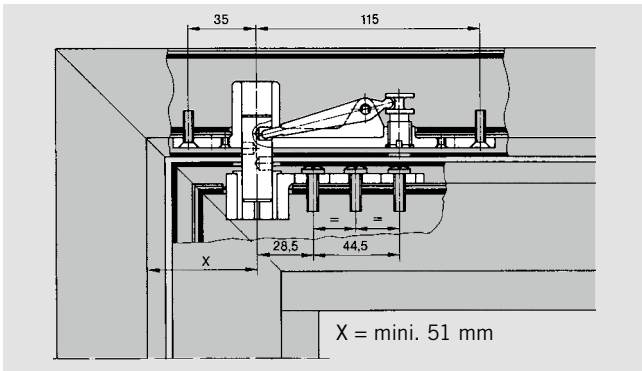
Pour portes en aluminium Pivot du haut 8062



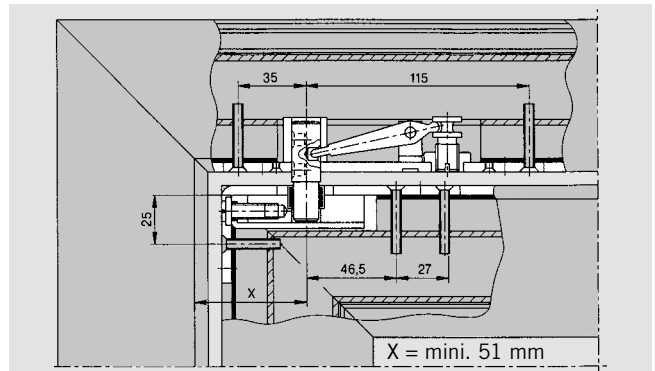
Pour portes en bois Pivot du haut 8066



Pour portes en aluminium Pivot du haut 8067

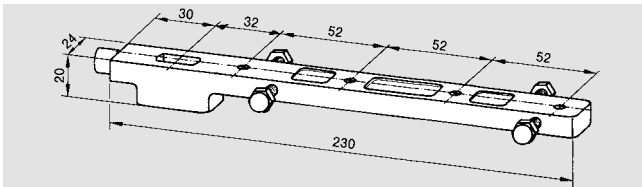


Pour portes en acier Pivot du haut 7461



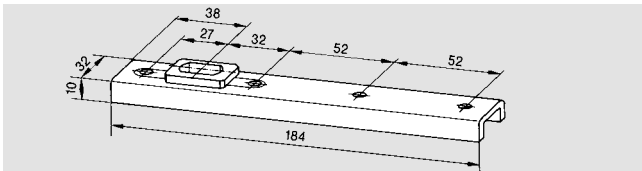
Bras du bas

Bras du bas universel Art.-No. 7422



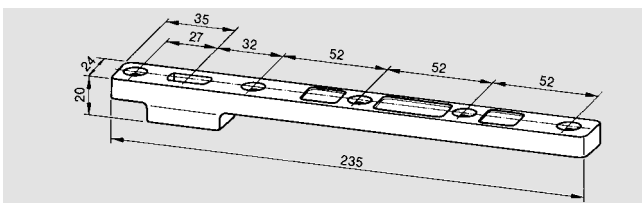
En acier estampé zingué. Adaptable en fonction du profil.  
Code no. 46010002

Bras du bas Art.-No. 8021

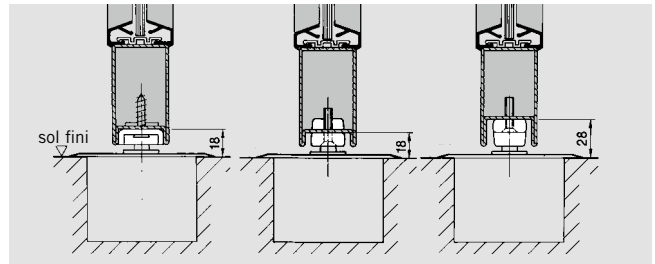


En acier zingué. Poids maximum de la porte 100 kg.  
Code no. 45010410

Bras du bas Art.-No. 7421



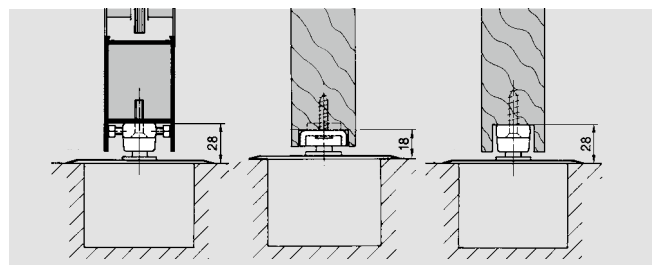
En acier estampé, zingué.  
Code no. 46010001



Bras du bas  
8021

Bras du bas  
7421  
avec fraisage

Bras du bas  
7421  
sans fraisage



Bras du bas  
7422

Bras du bas  
8021

Bras du bas  
7421

## FAUX PIVOTS (CRAPAUDINES)

### Faux pivot

Art.-No. 7471 K

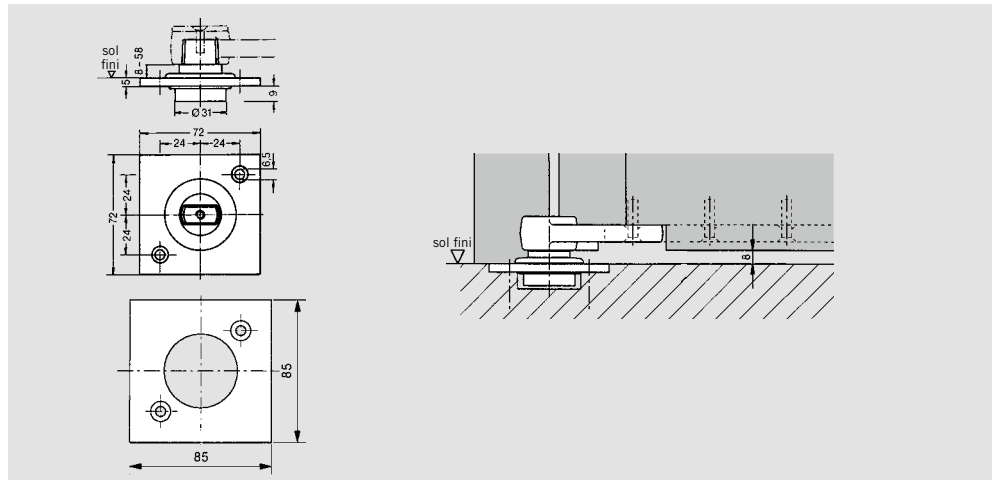
Avec roulement à billes. Poids maximum de la porte 200 kg.  
Code no. 45070001

Art.-No. 7471 AX

Avec roulement à billes à contact oblique. Poids maximum de la porte 300 kg.  
Code no. 45070002

### Plaque de recouvrement

Art.-No. 7471 K/AX



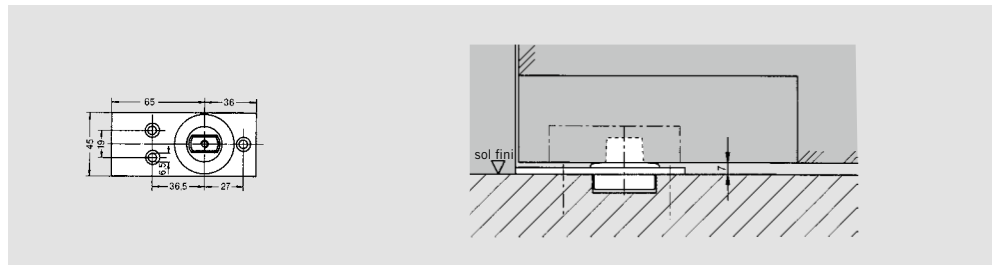
Art.-No. 7475 AX

Avec roulement à billes à contact oblique. Poids maximum de la porte 300 kg.  
Code no. 45070003

En acier inoxydable

Art.-No. 8560 GE

Code no. 65540059



### Faux pivot à souder

Art.-No. 7472 K

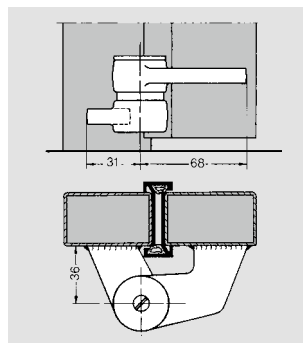
Avec roulement à billes. Poids maximum de la porte 200 kg.

Avec bras du bas 7431

(voir pag 6).

Réversible droite – gauche en intervertissant les deux parties.

Code no. 45070011



### Paumelle à souder

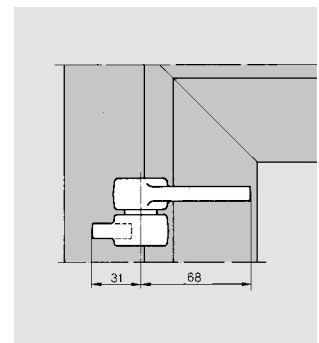
Art.-No. 7472 M

Utilisable comme paumelle haute ou intermédiaire.

Avec axe excentrique et douille plastique excentrique pour ajuster la porte après installation (jeu  $\pm 2$  mm).

Pour portes gauches ou droites en intervertissant les deux parties.

Code no. 45900008



### Faux pivot à souder

Art.-No. 7474 K

Avec roulement à billes. Poids maximum de la porte 200 kg.

Avec plaque de renfort soudée.

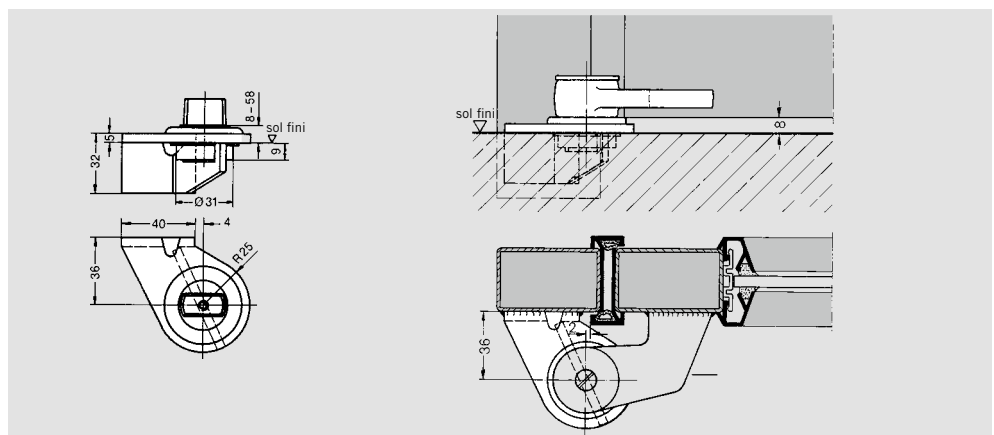
Pour portes DIN-L:

Code no. 45075007

Pour portes DIN-R:

Code no. 45071007

Avec roulement à billes à contact oblique: sur demande.



**Faux pivot à visser**

Art.-No. 7473 K

Avec roulement à billes.

Poids maximum de la porte

200 kg.

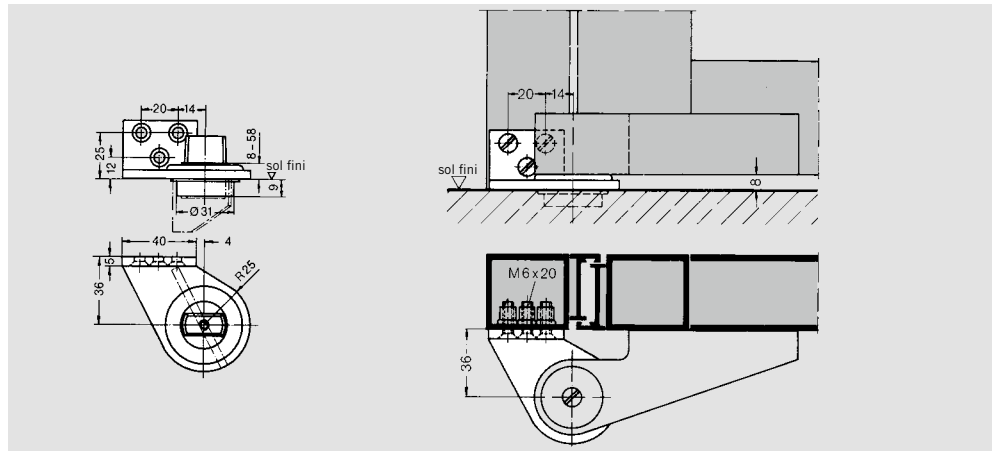
Conçu pour portes en bois, acier ou aluminium.

Pour portes DIN-L:

Code no. 45075005

Pour portes DIN-R:

Code no. 45071005



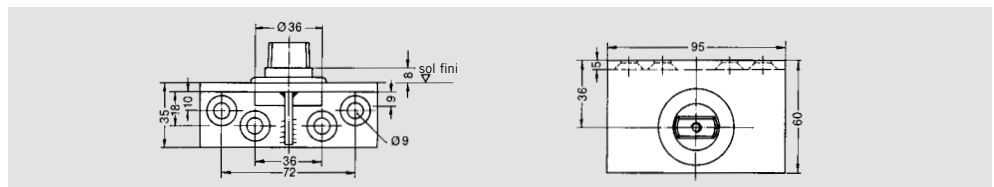
Art.-No. 7476 AX

Avec roulement à billes à contact oblique.

Poids maximum de la porte

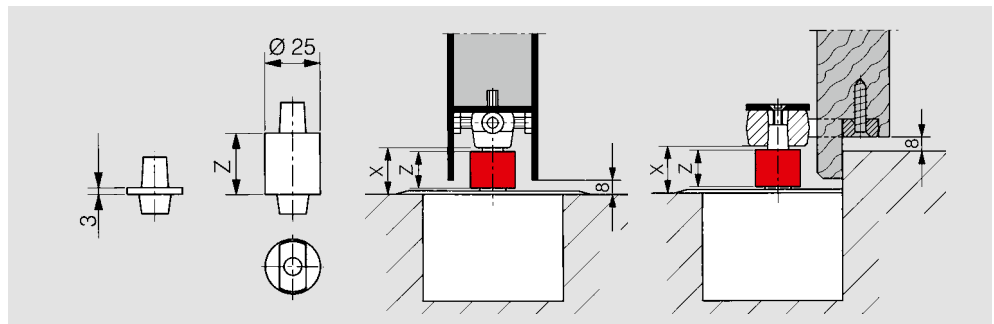
300 kg.

Code no. 45070012



**Axes plats amovibles zingues pour pivots à frein DORMA BTS**

Longueur en mm	Code no.
normal	45200401
+ 5,0	45200402
+ 7,5	45200403
+ 10,0	45200404
+ 12,5	45200419
+ 15,0	45200405
+ 20,0	45200406
+ 25,0	45200407
+ 28,0	45200414
+ 30,0	45200408
+ 35,0	45200409
+ 40,0	45200410
+ 45,0	45200411
+ 50,0	45200412



**Calcul du rallongement nécessaire de l'axe du pivot à feim**

Voir croquis ci-dessus

- Rallongement de l'axe = **R**
- Jeu en bas de porte = **J** (en général 8 mm)
- Distance entre sol fini et bras du bas **X**

**R = X - J**

Pour contrôler si l'axe recu est

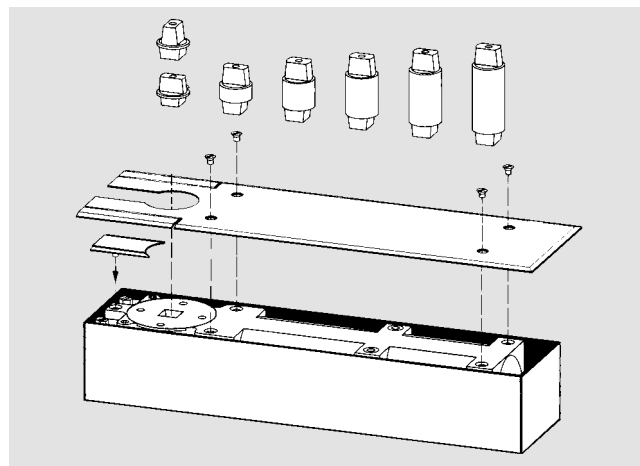
conforme = **Z = R + 3 mm**

- Col de l'axe normal = 3 mm
- Hauteur totale du col de l'axe rallongé = **Z**

**Masse isolante DORMA 2300**

Pour remplir l'espace entre l'appareil lui-même et sa boîte à scellement afin d'éviter les infiltrations d'eau.

Code no. 45090086



Boîtes à scellement pour pivot à frein	Code no.
BTS 80	45090056
BTS 75V	45090055
BTS 84	1418700000

**Axe carré**

Disponible dans les dimensions suivantes:

- normal
- rallongé de 5, 10, 15 ou 20 mm
- décale de 3° en hauteur normale  
(préciser le sens de la porte)

Consulter également nos documentations sur chacun des pivots à frein DORMA BTS



DORMA GmbH+Co. KG  
DORMA Platz 1  
58256 ENNEPETAL  
ALLEMAGNE  
Tél. +49 2333 793-0  
Fax +49 2333 793-4950  
[www.dorma.de](http://www.dorma.de)

DORMA France  
2-4 rue des Sarrazins  
94046 CRETEIL CEDEX  
FRANCE  
Tél. +33 1 41 94 24 00  
Fax +33 1 41 94 24 01  
[www.dorma.com](http://www.dorma.com)

DORMA foquin S.A.  
Lieven Bauwensstraat 21a  
8200 BRUGGE  
BELGIQUE  
Tél. +32 50 451570  
Fax +32 50 319505  
[www.dorma.be](http://www.dorma.be)

DORMA Schweiz AG  
Industrie Hegi 1a  
9425 THAL  
SUISSE  
Service après-vente:  
Tél. +41 844 22 00 22  
Support technique:  
Tél. +41 844 22 00 21  
Vente:  
Tél. +41 844 22 00 20  
Fax +41 71 886 46 56  
[www.dorma.ch](http://www.dorma.ch)