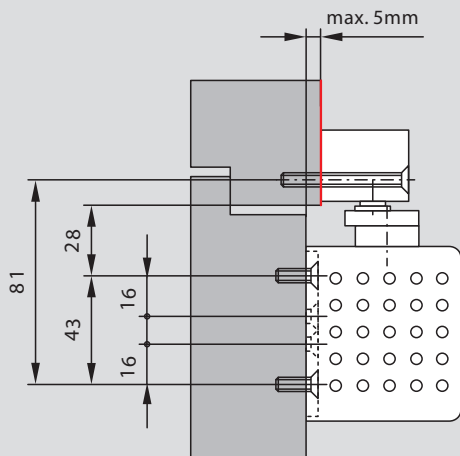


WN 056833 45532  
06/12

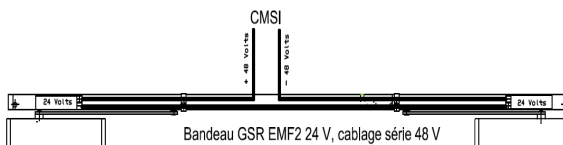


Pour le câblage en 48 volts :

1/ commander l'abaisseur de tension 48/24 volts code article 4500000100350 conforme à la NFS 61937 rapport d'essai N : 09-M-488 (Efectif)

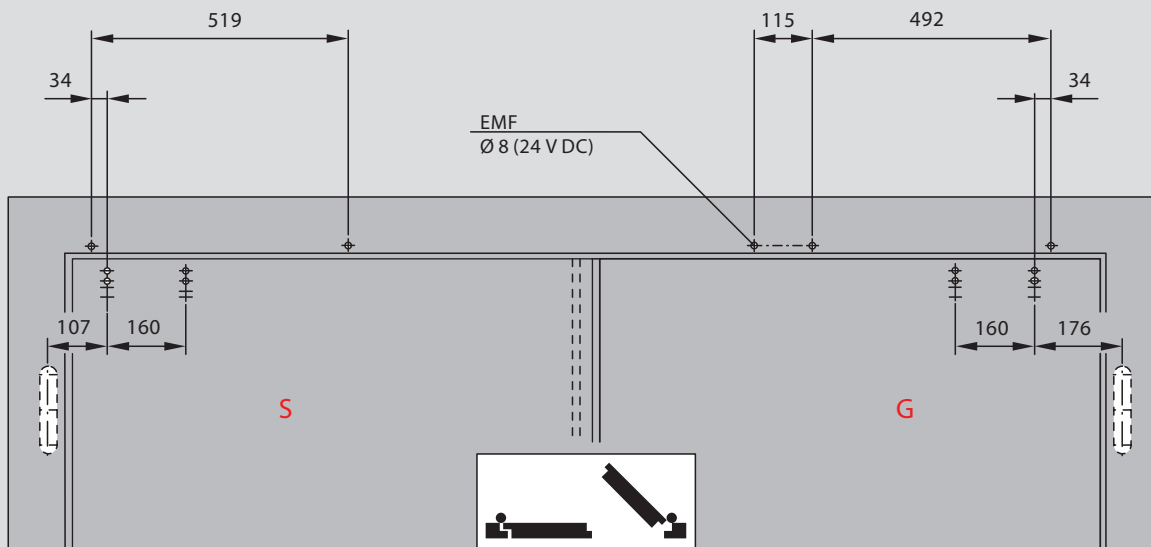


2/ ou le câblage série validé à la norma NFS61937 par le CNPP - rapport d'essai N : SC 11 00 64 A



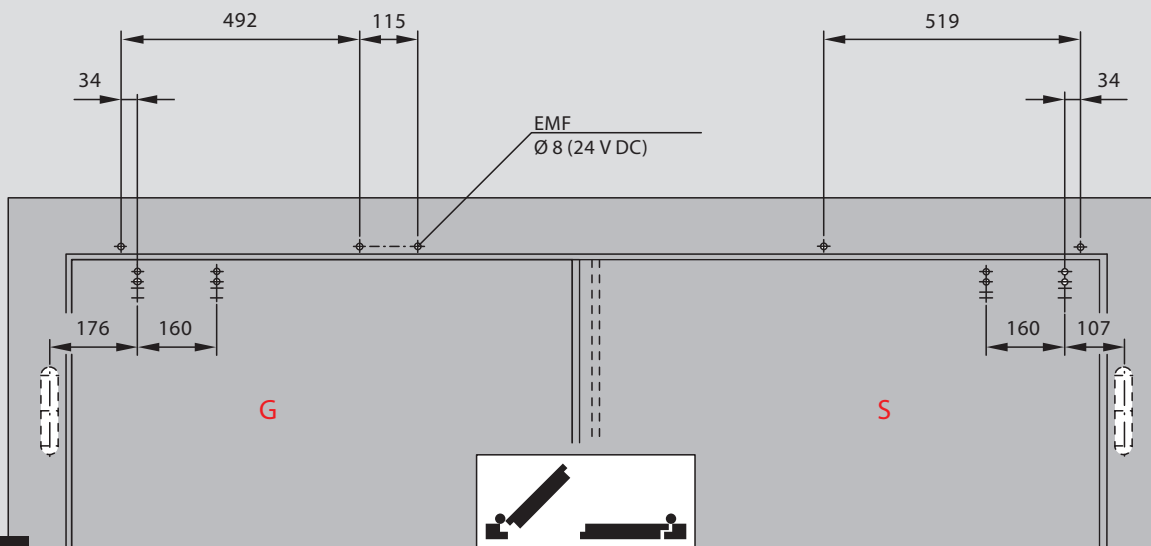
CE	DORMA GmbH + Co. KG Postfach 4009 58 247 Ennepetal EN 1158:1997+A1:2002	3	8	3-7	1	1	3
		0432 - BPR 0026	3	8	3-7	1	1

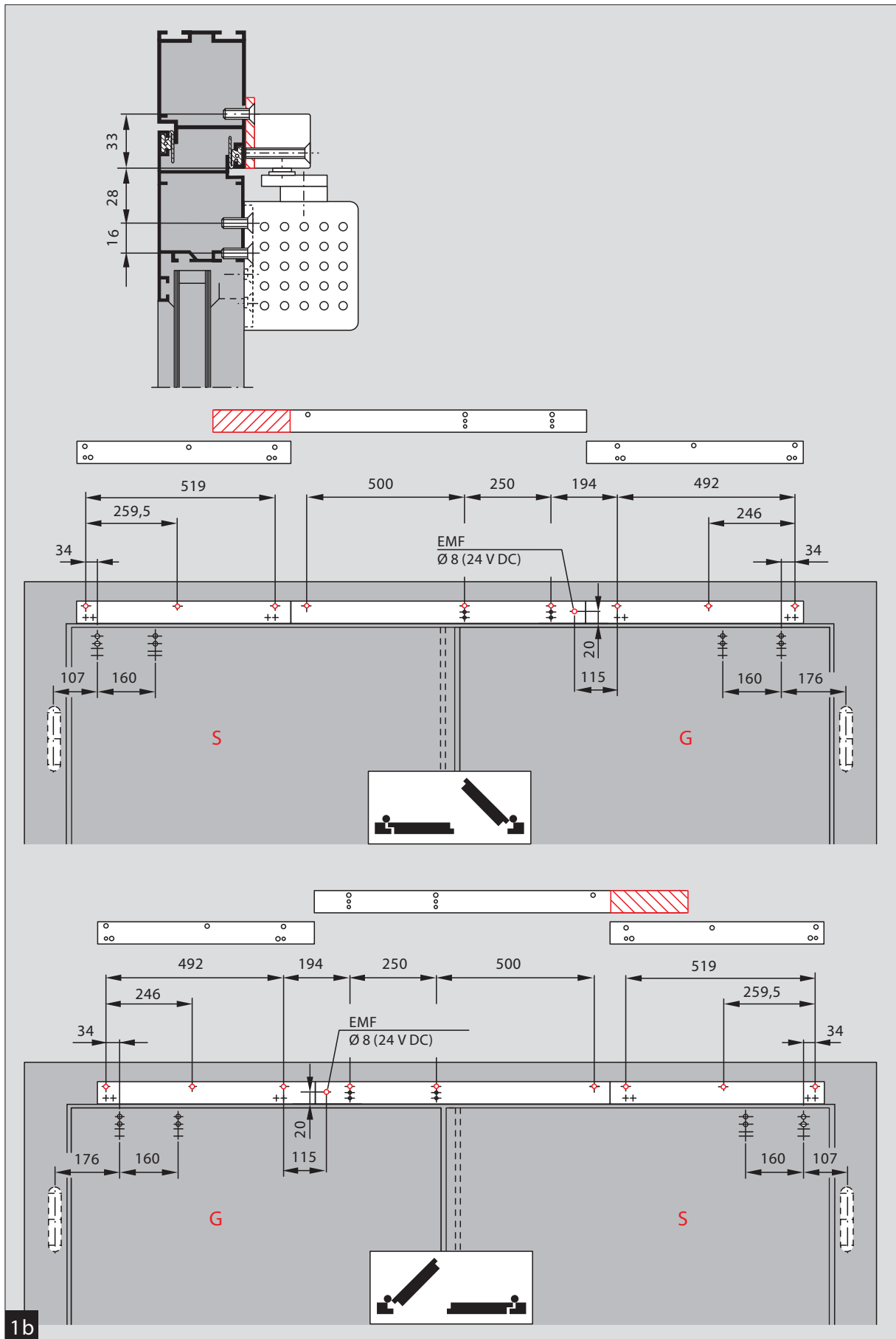
Dangerous substances: None

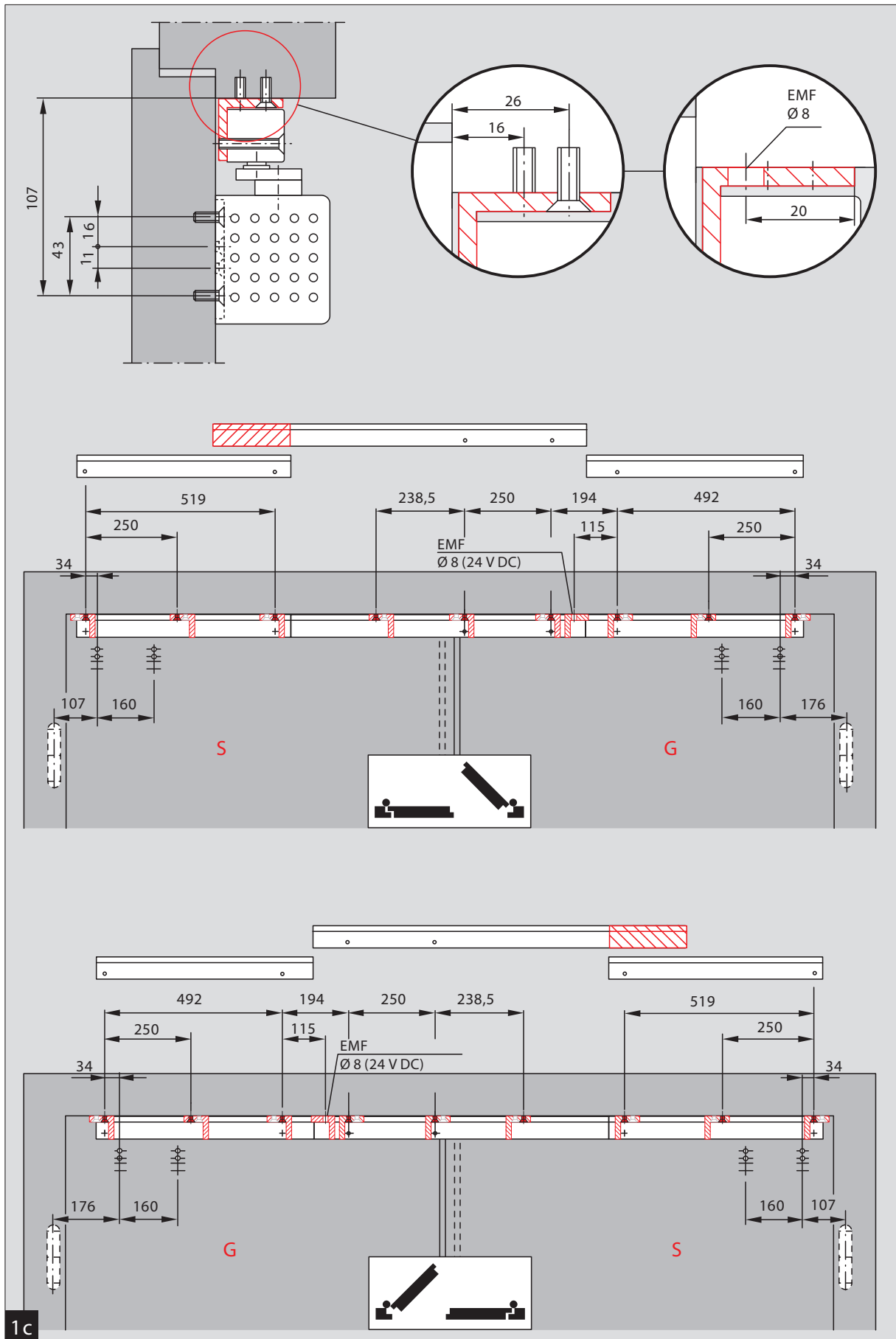


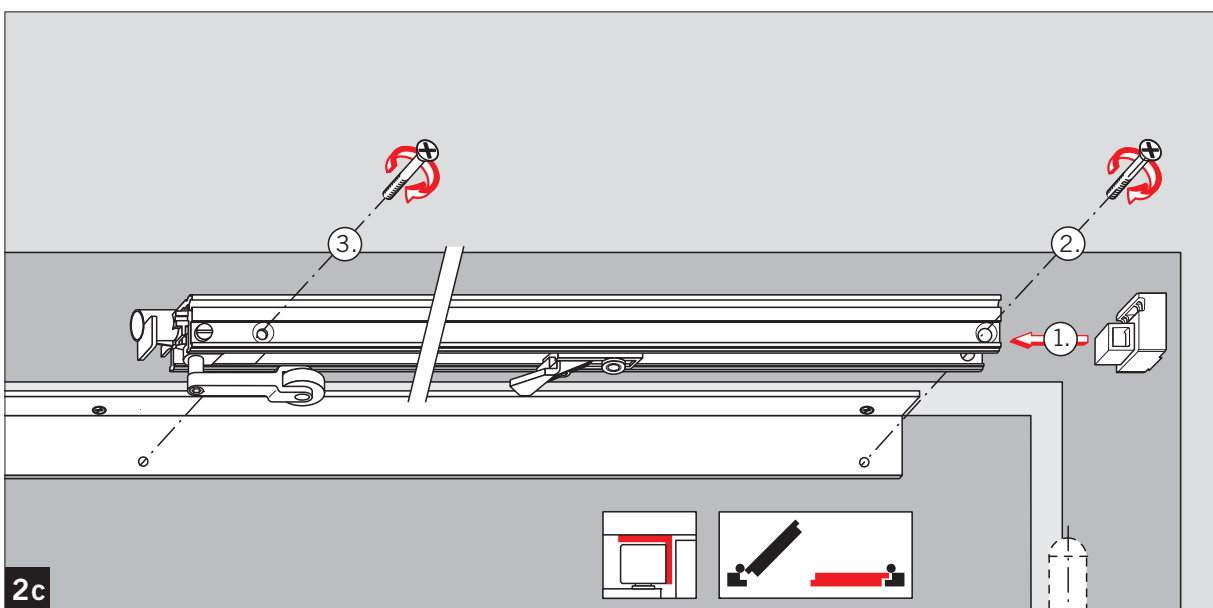
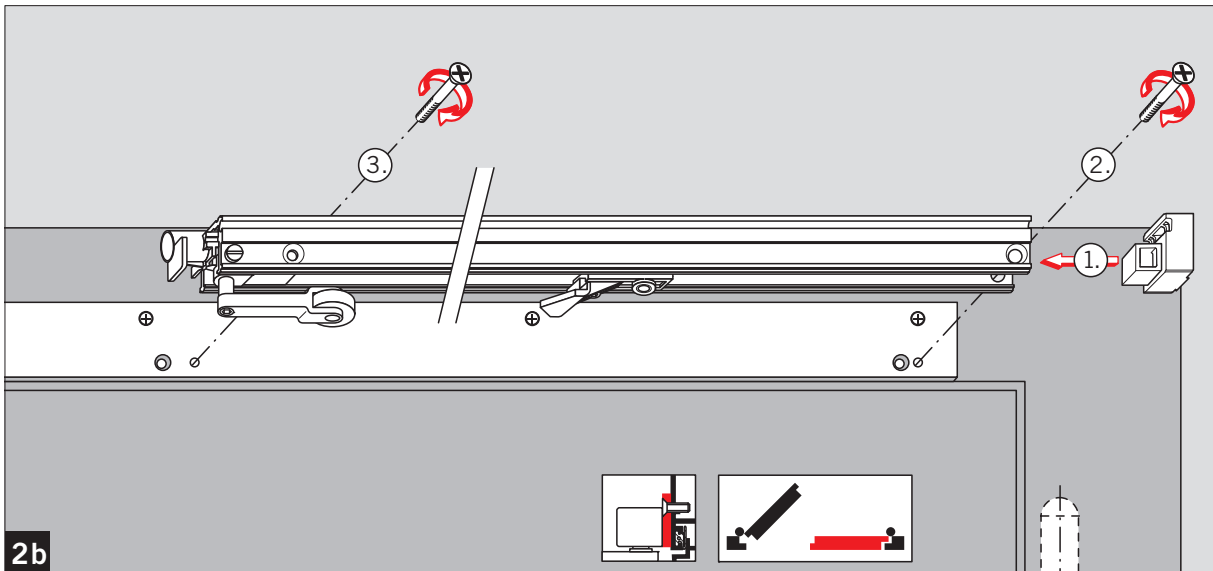
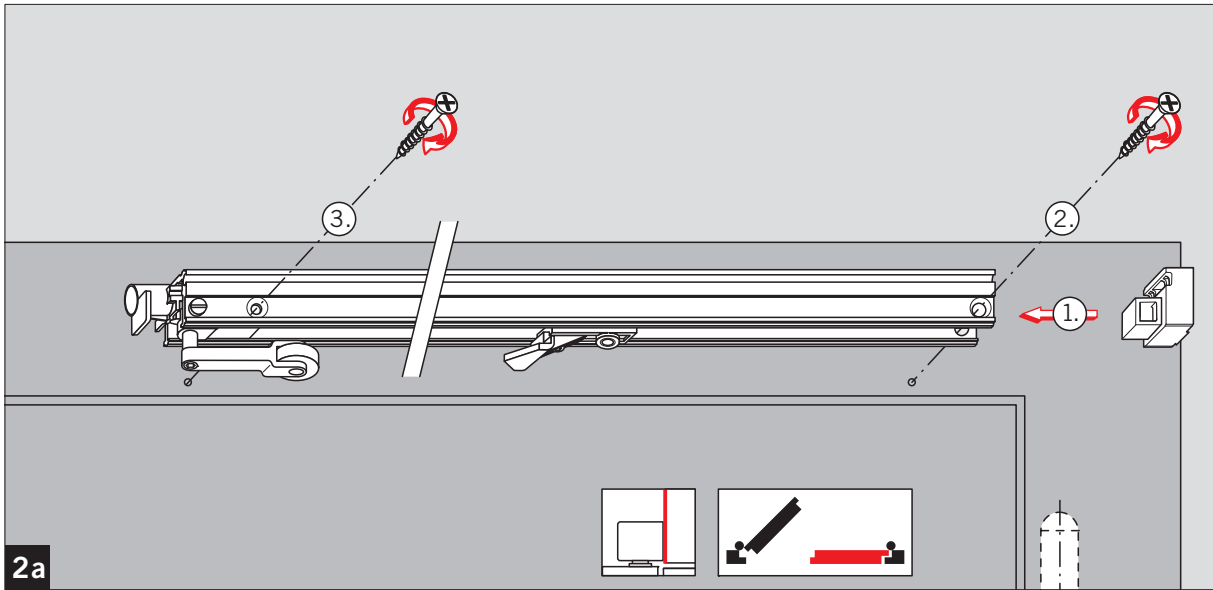
CE	DORMA GmbH + Co. KG Postfach 4009 58 247 Ennepetal EN 1155:1997+A1:2002	3	8	3-5	1	1	3
		0432 - BPR 0025	3	8	3-5	1	1

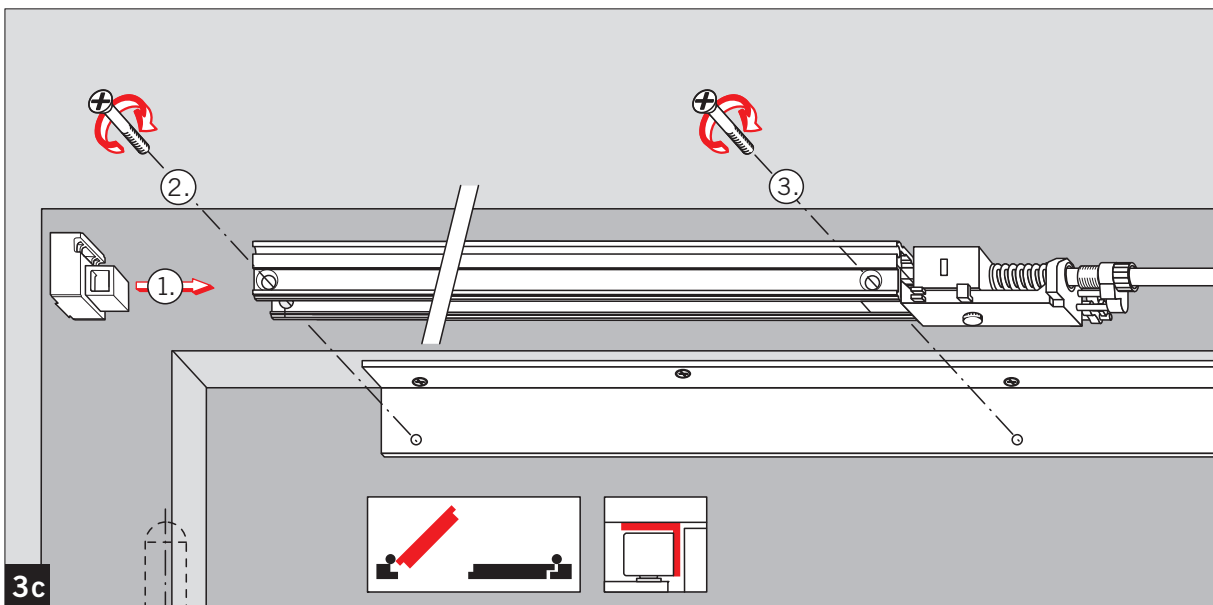
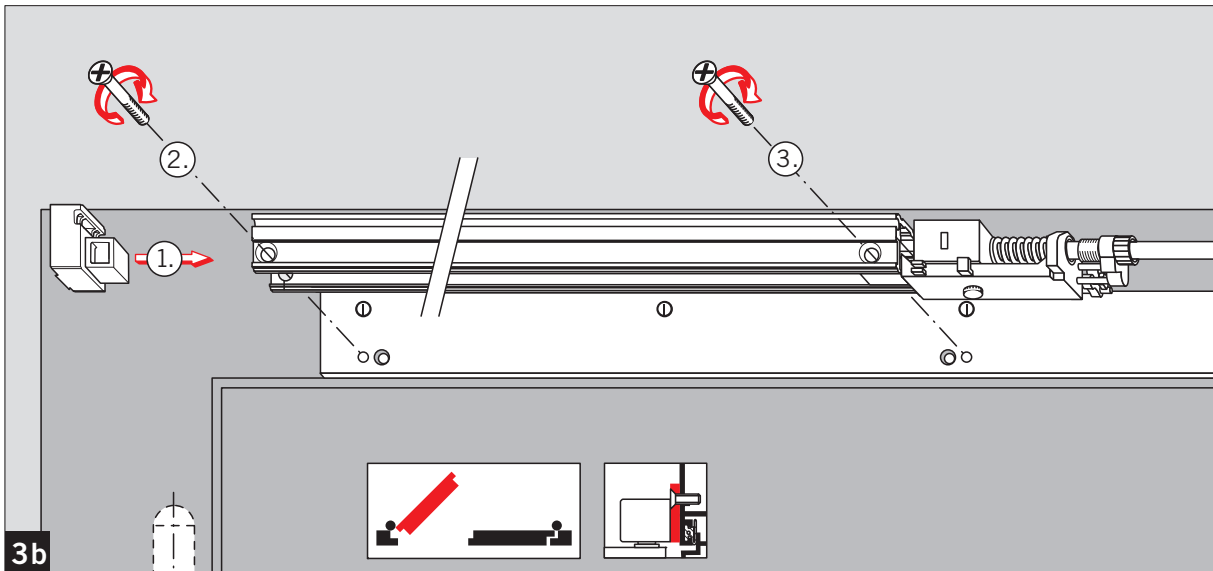
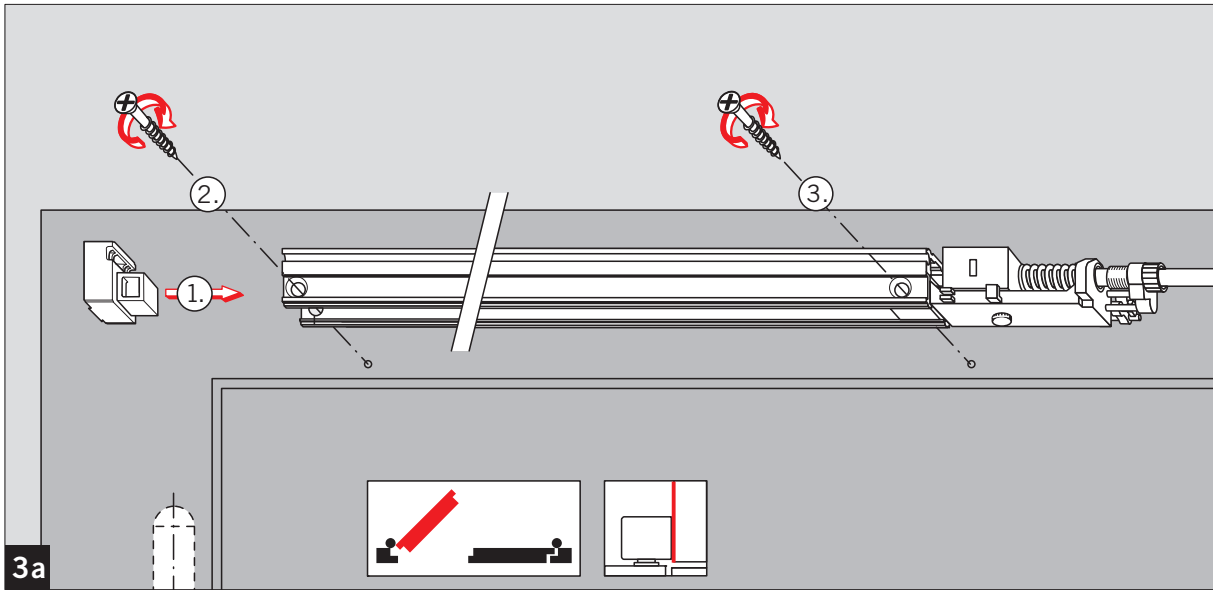
Dangerous substances: None

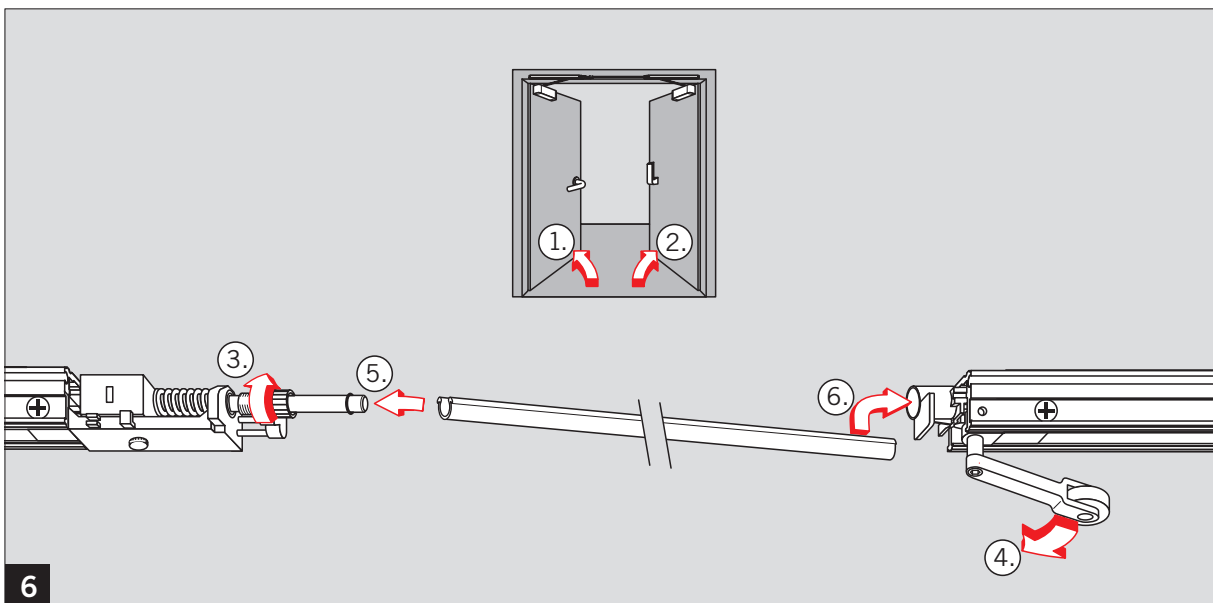
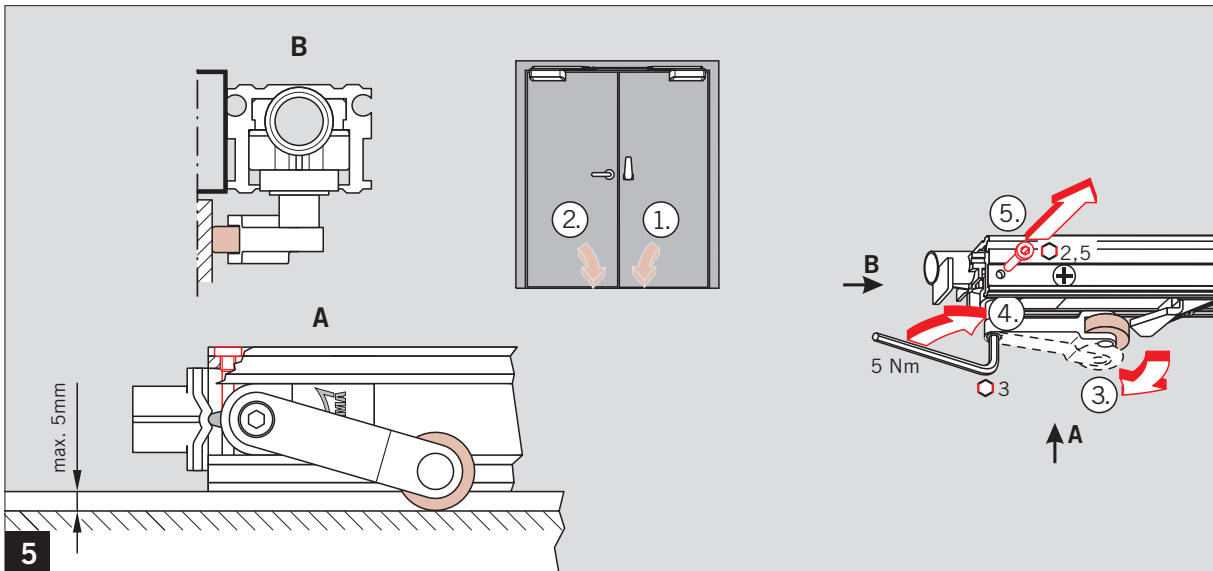
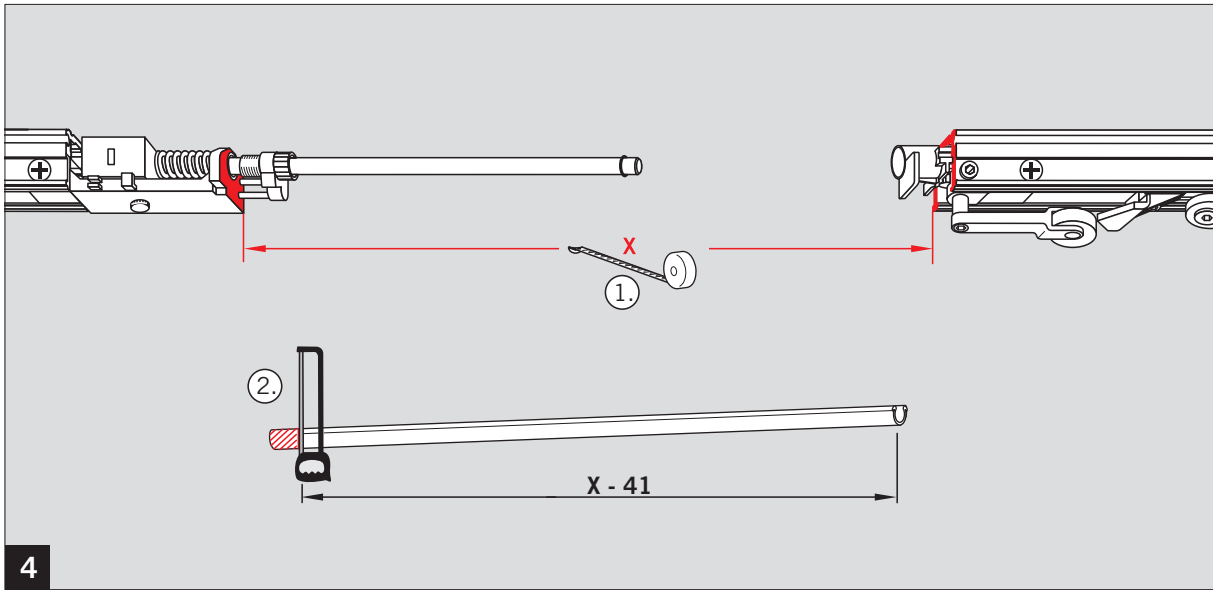


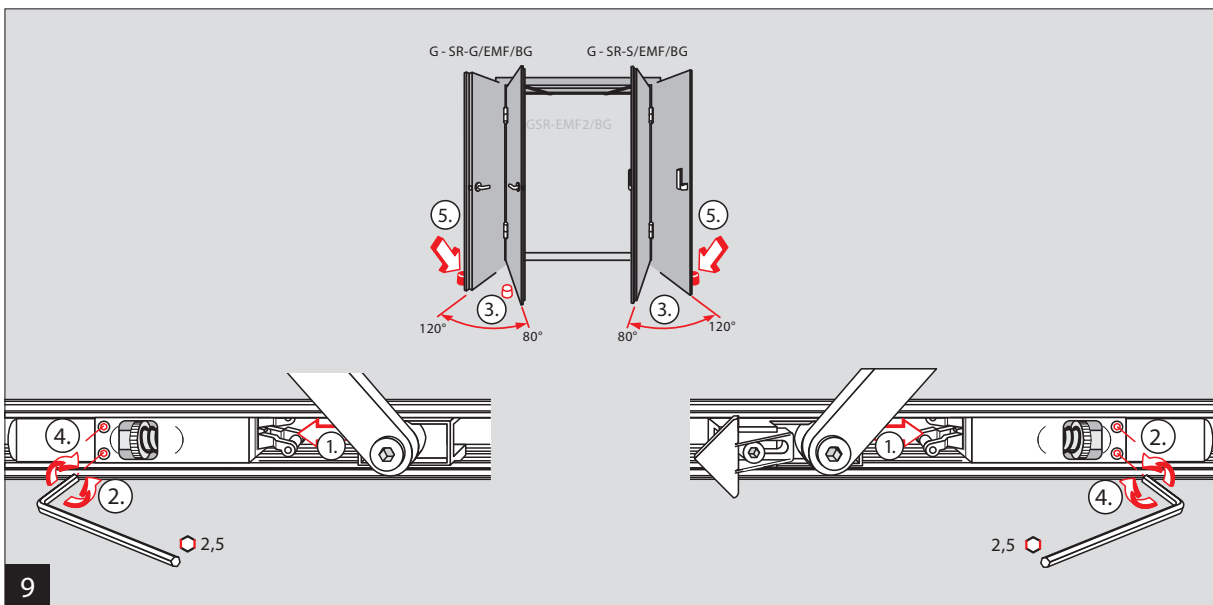
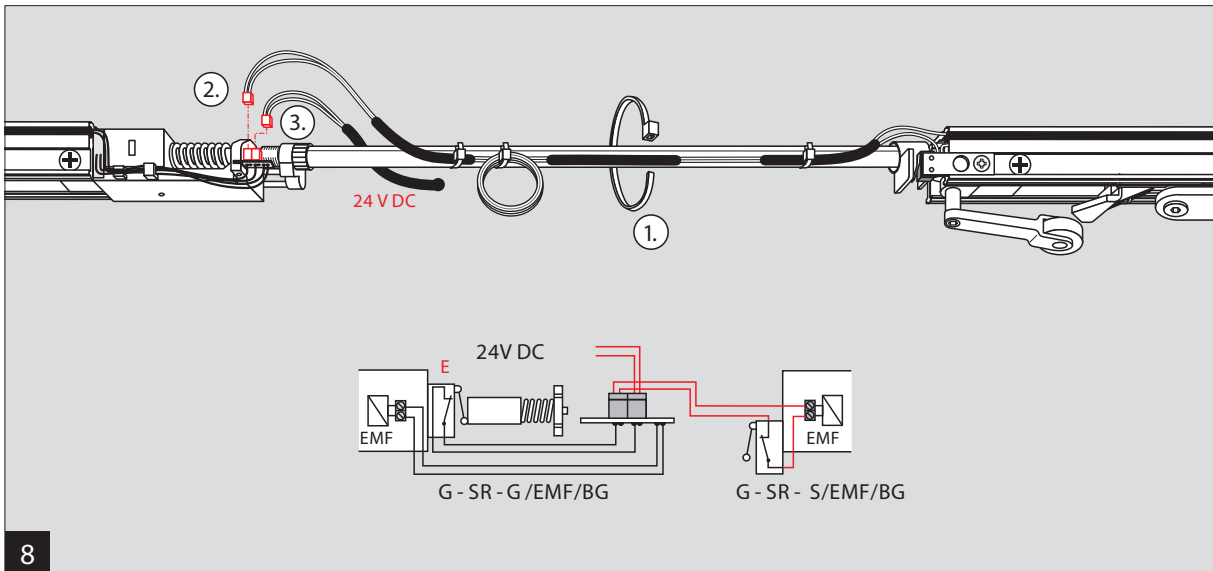
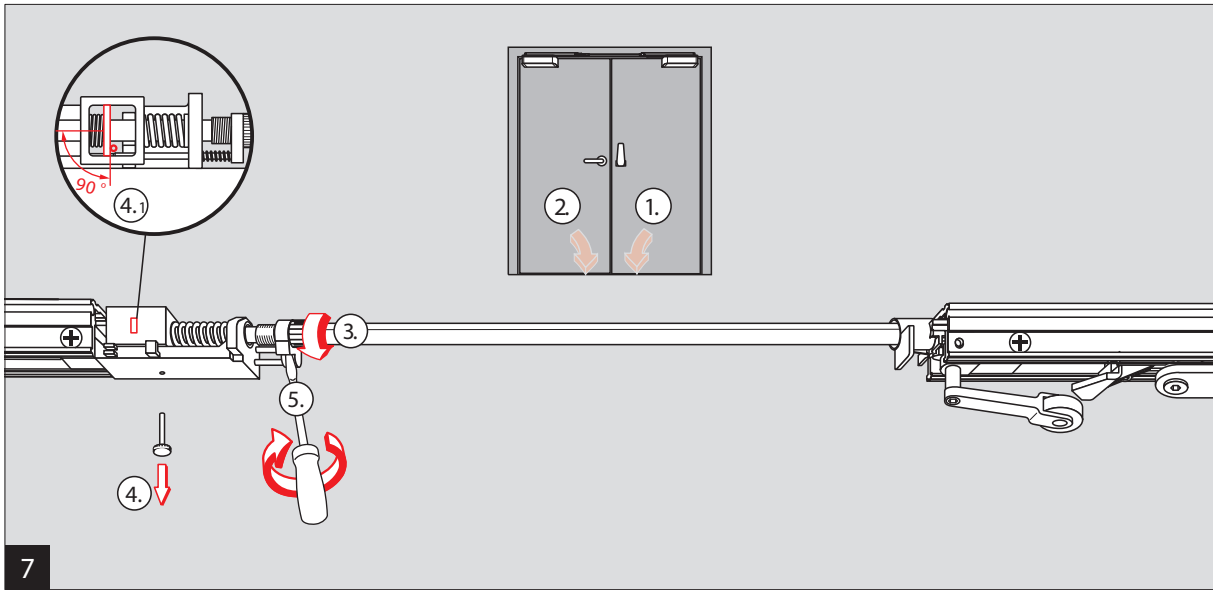


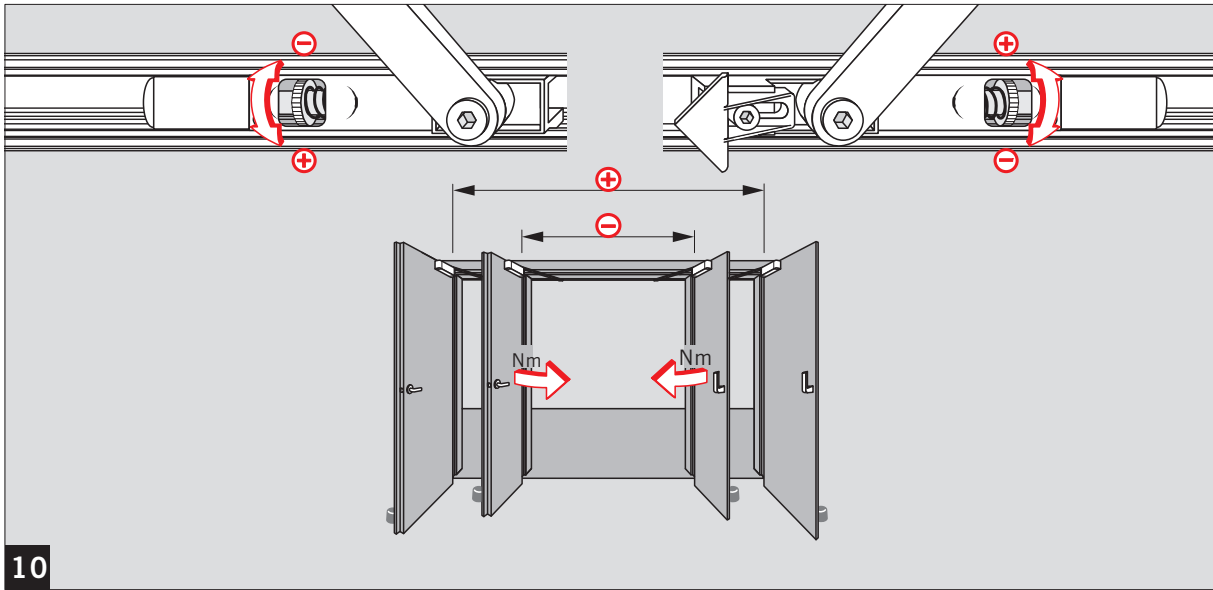




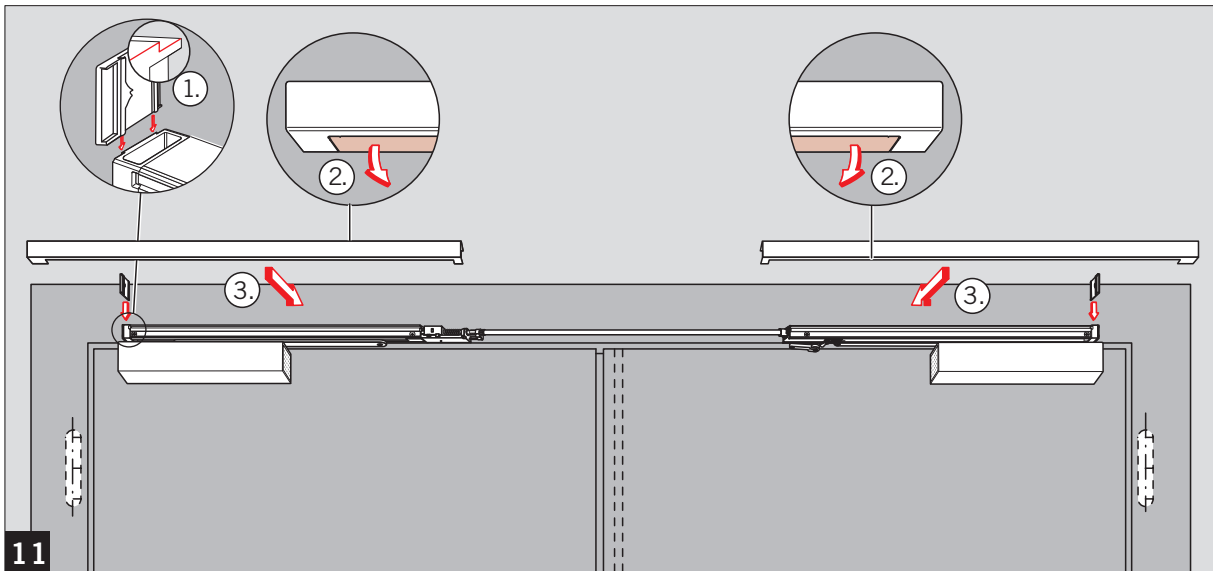




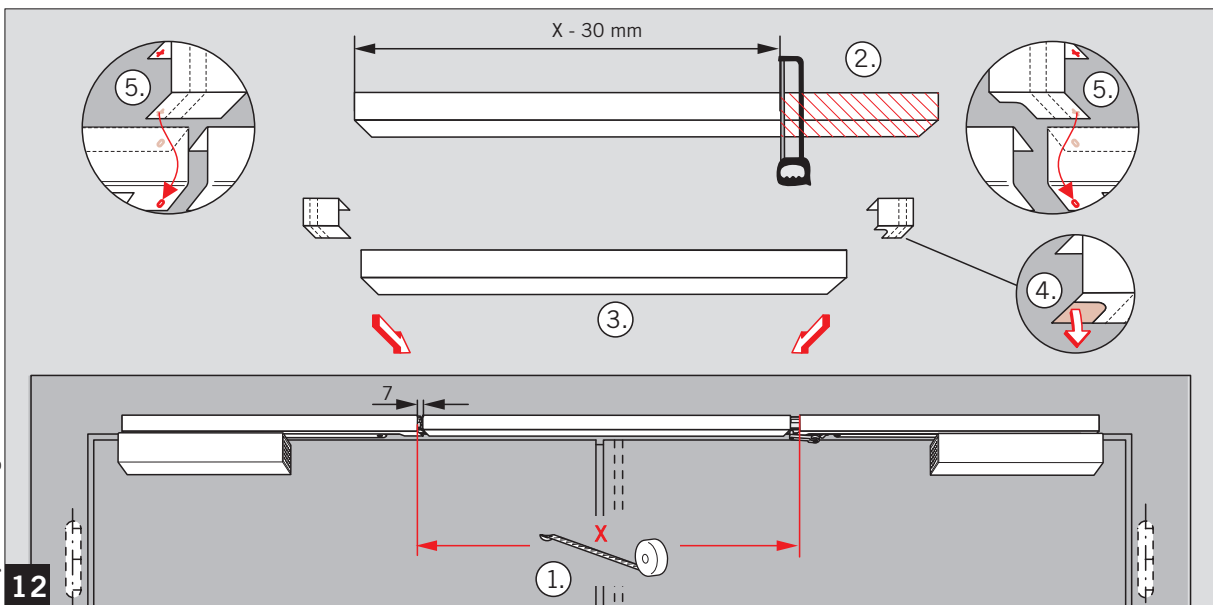




10



11



12

Änderungen vorbehalten  
Subject to change without notice