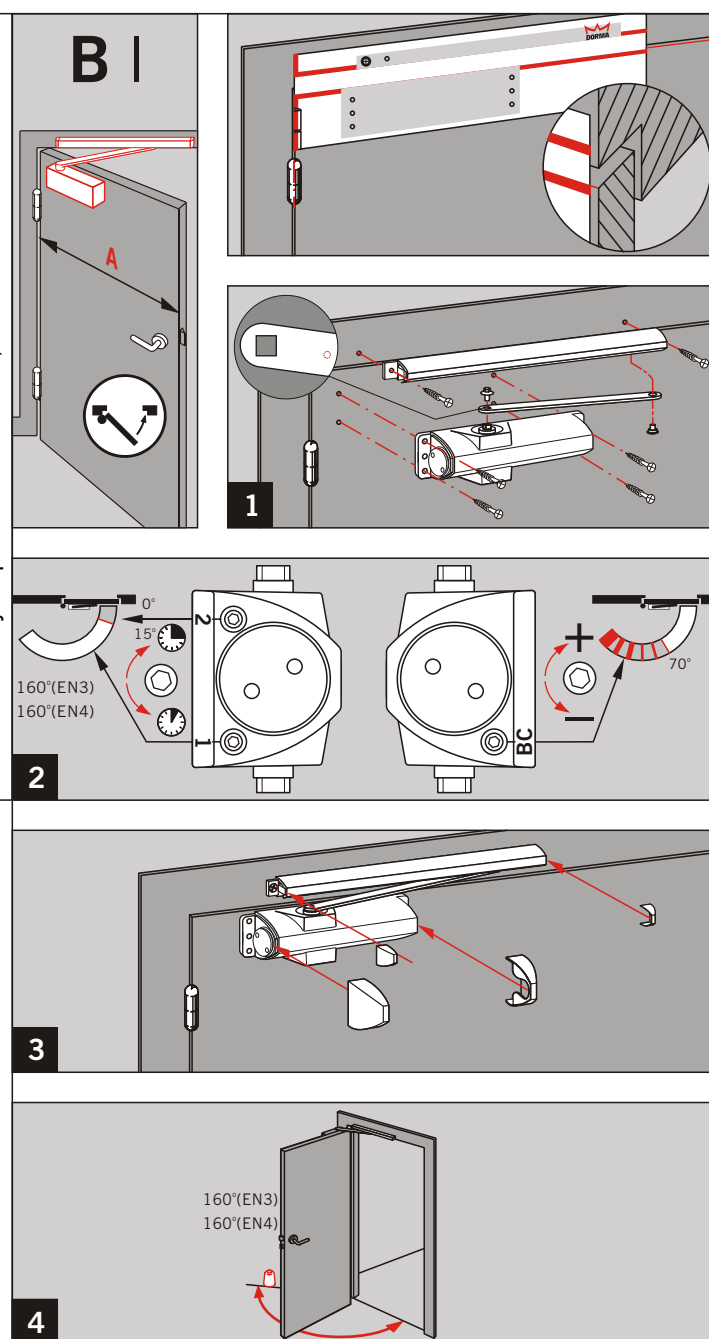
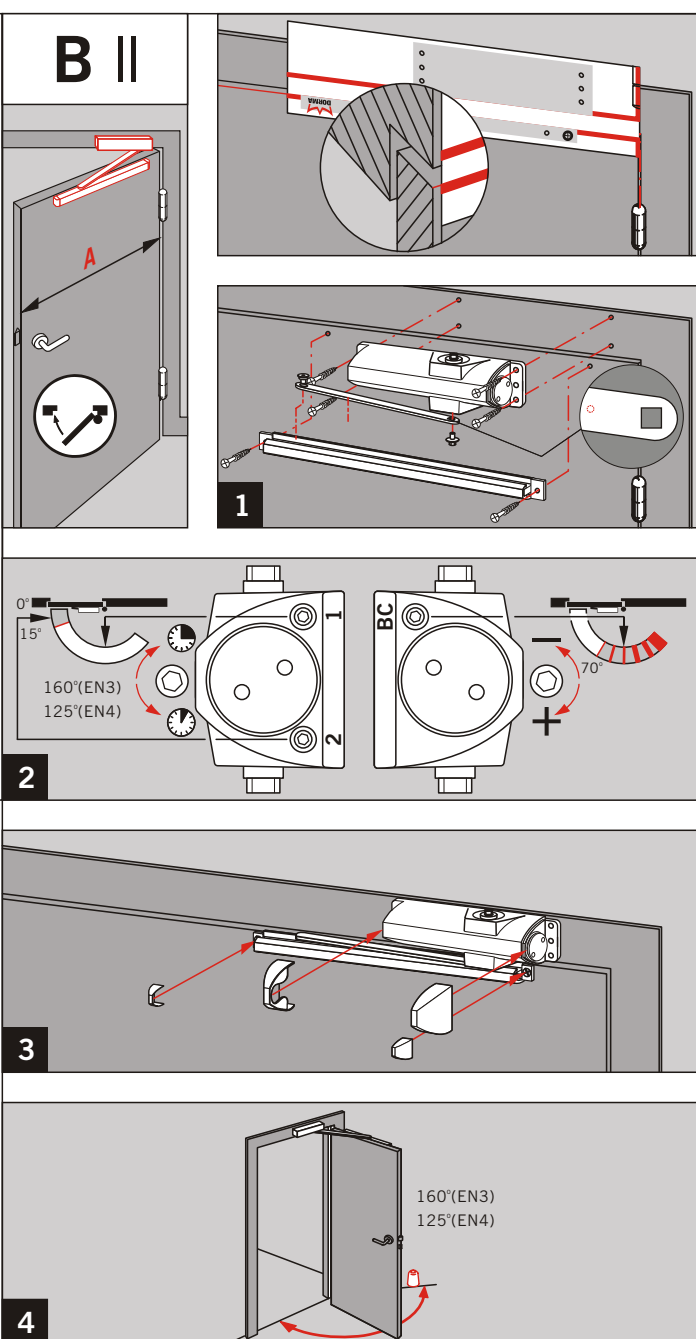
 Papierschablonen können sich durch Luftfeuchtigkeit verändern. Verbindlich sind daher nur die Maßangaben.  
Paper templates might distort due to air moisture. Only the indicated measurements are therefore obligatory.  
Szablon papierowy może zdeformować się pod wpływem wilgoci. Do ostatecznego montażu wiążące są wymiary podane na rysunku.

WN 057090 45532  
04/07

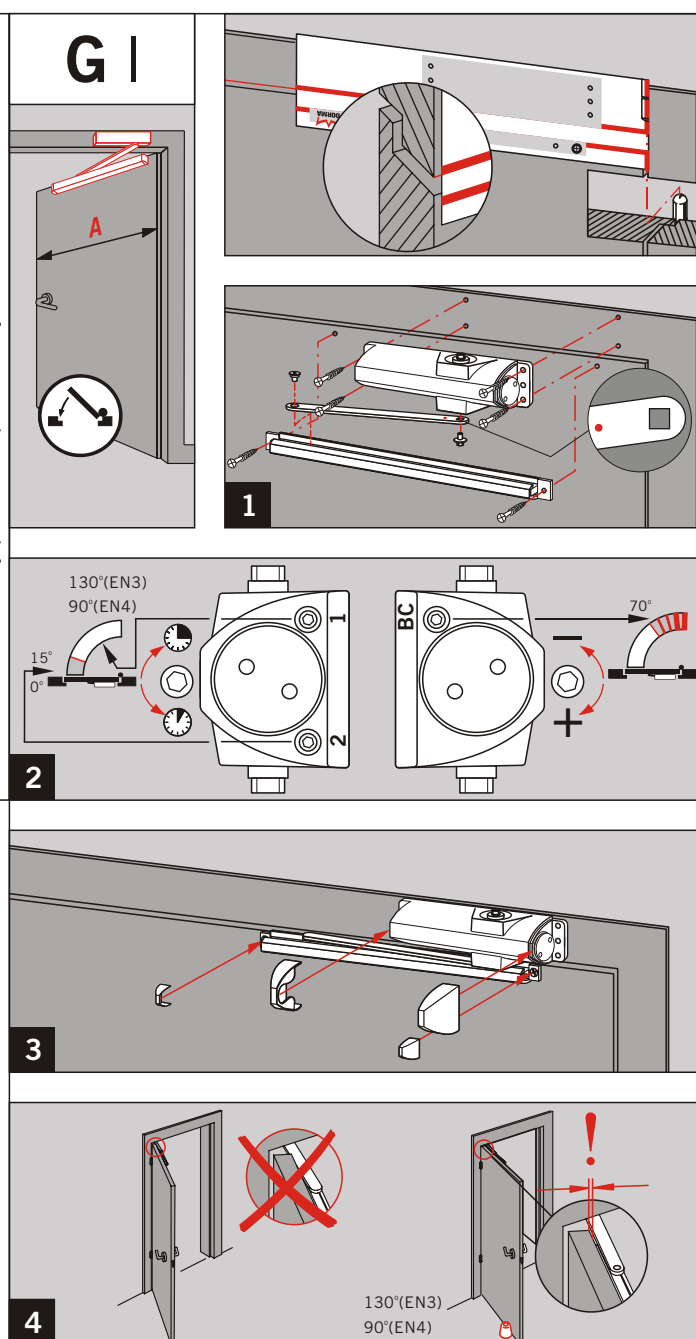
**Türblattmontage, Bandseite, DIN L**  
Door leaf fixing, pull side, anticlockwise-closing  
Montaż na skrzydle po stronie zawiasów, drzwi lewe



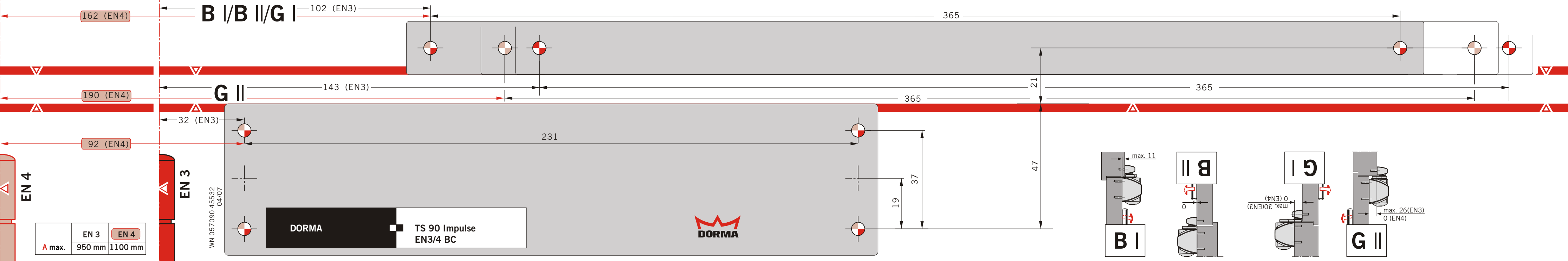
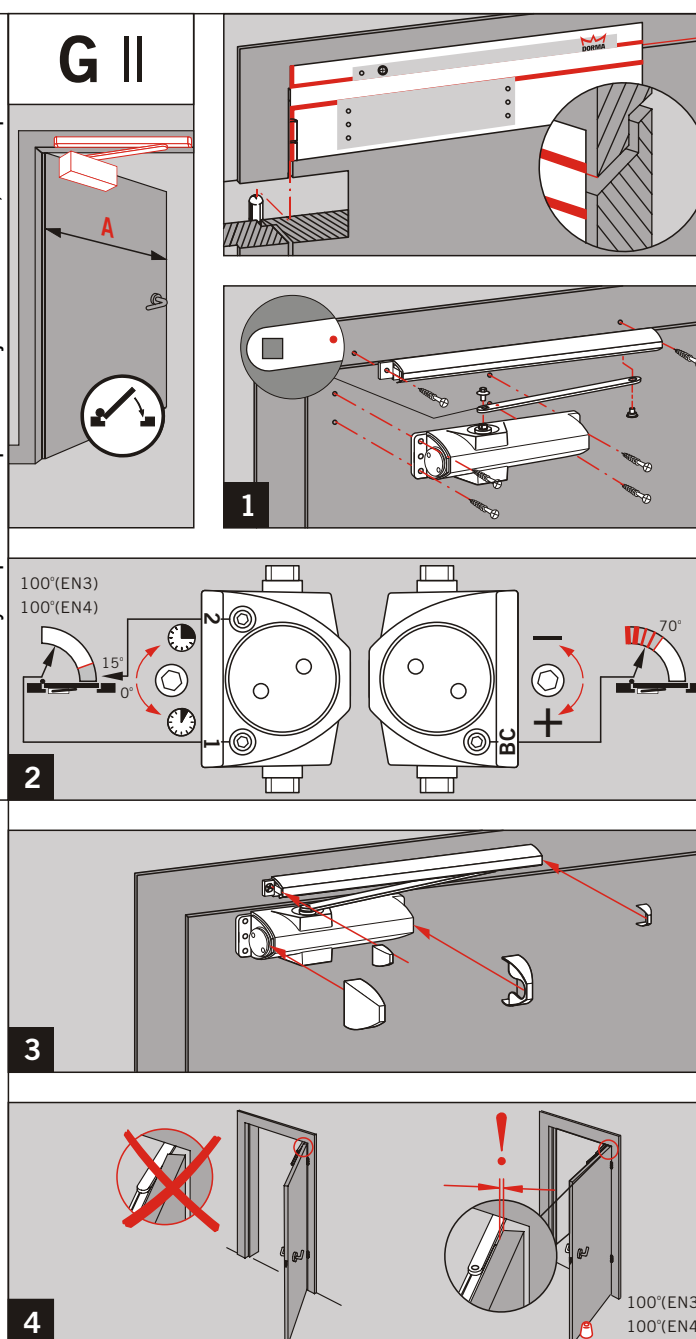
**Kopfmontage, Bandseite, DIN R**  
Transom fixing, pull side, clockwise-closing  
Montaż na ościeżnicy po stronie zawiasów, drzwi prawe



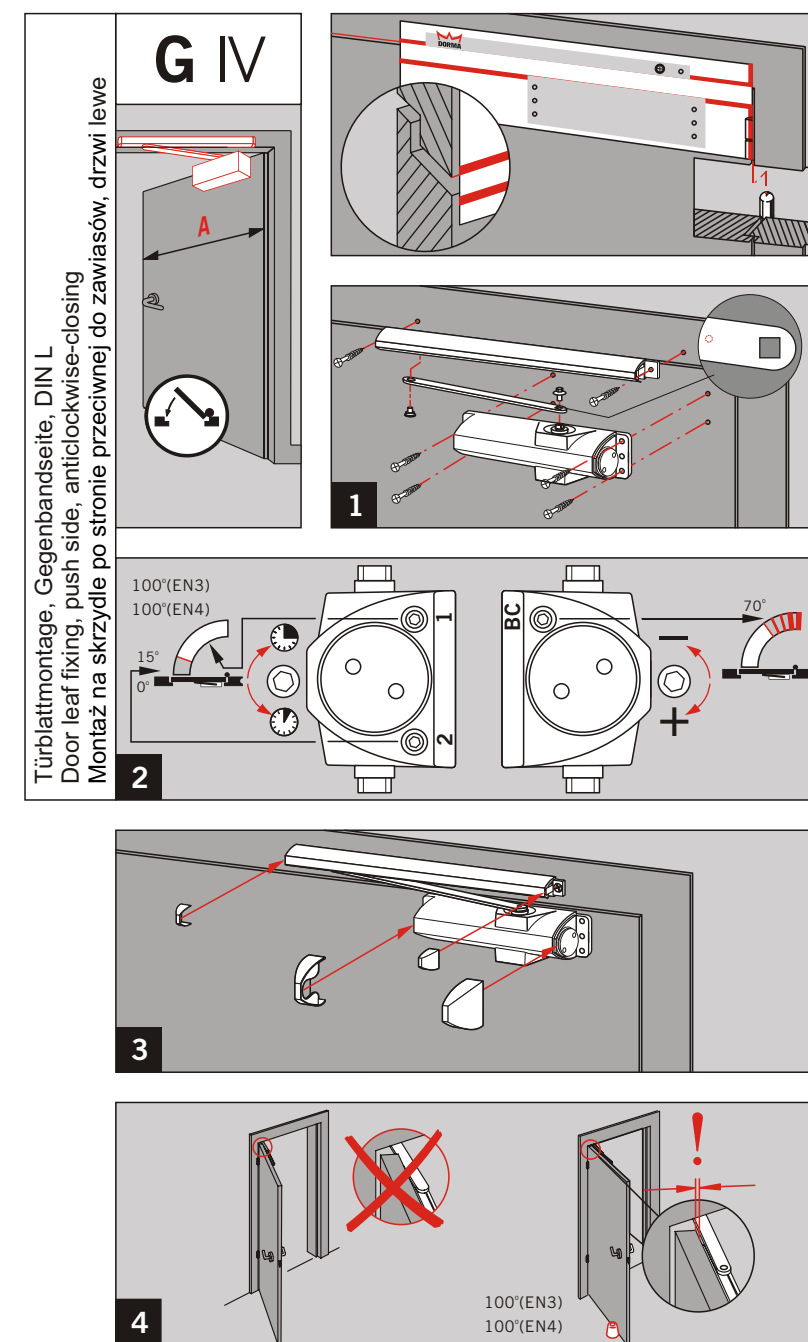
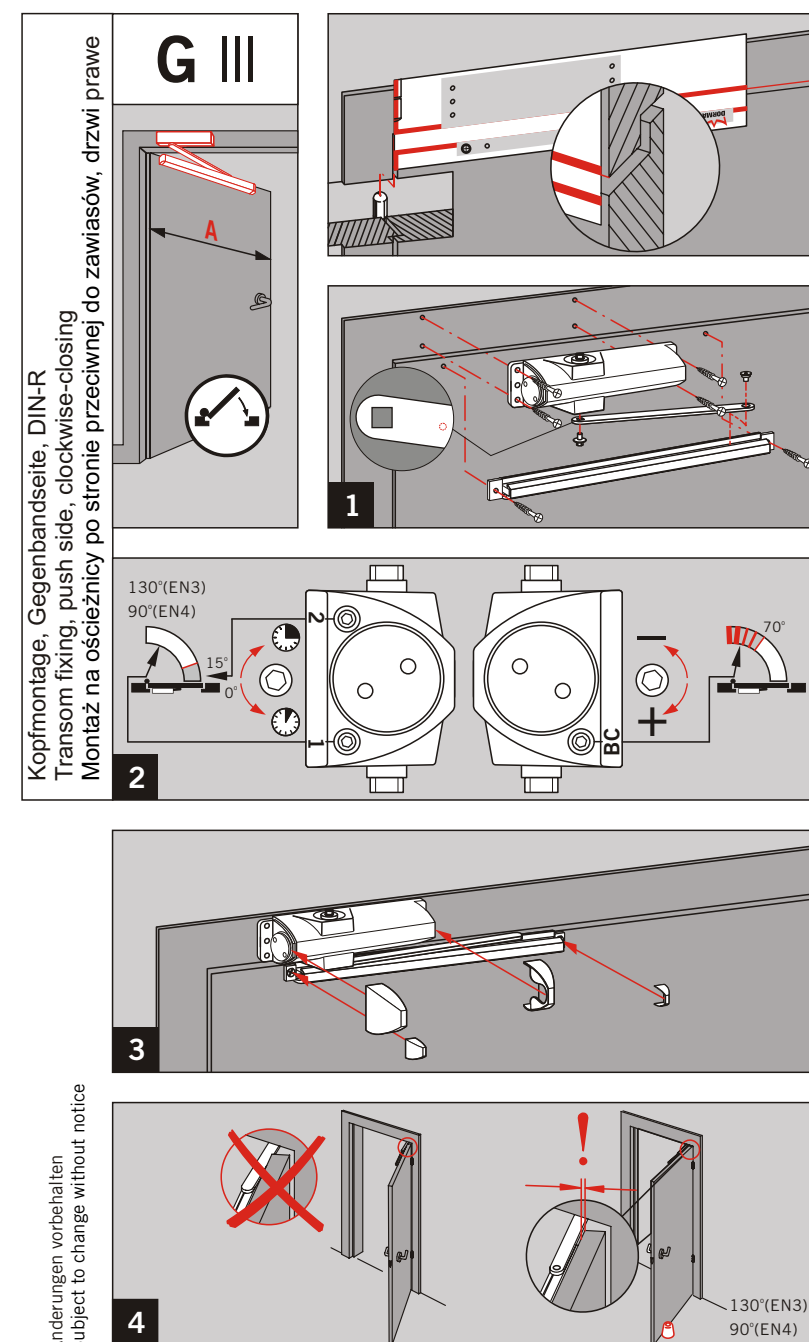
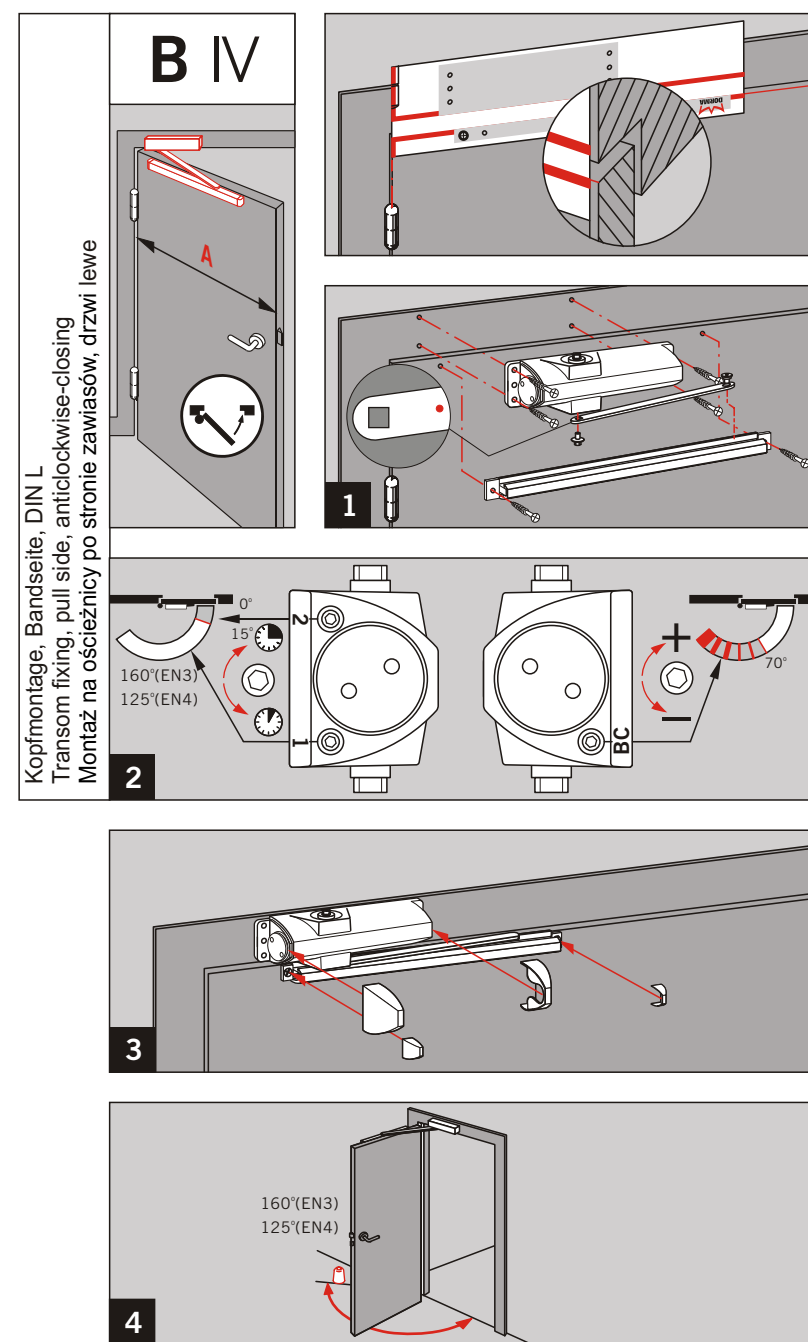
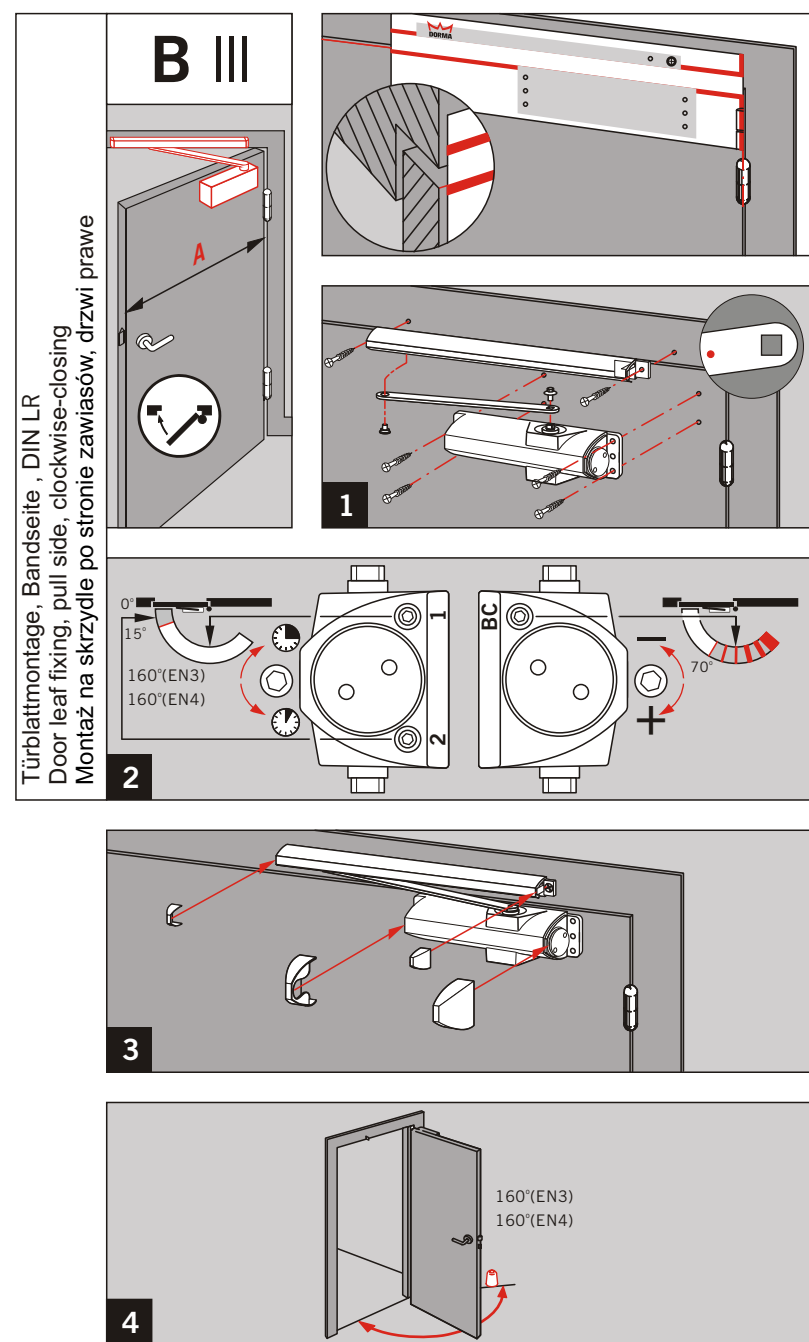
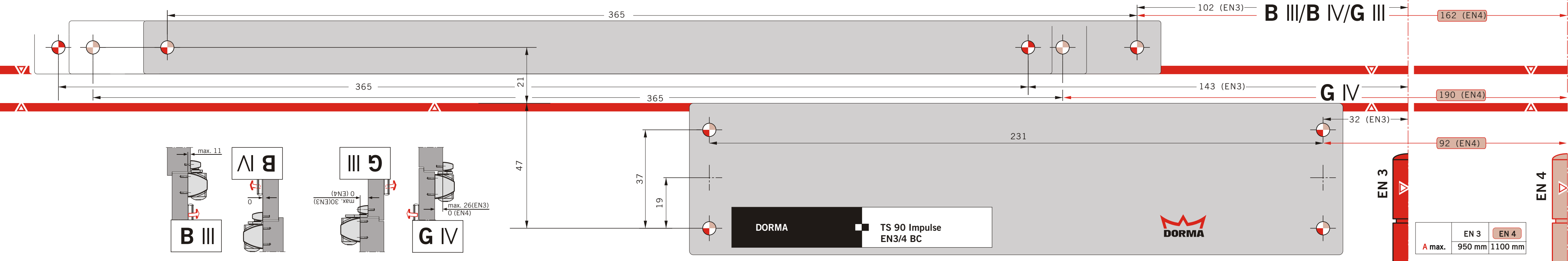
**Kopfmontage, Gegenbandseite, DIN-L**  
Transom fixing, push side, anticlockwise-closing  
Montaż na ościeżnicy po stronie przeciwnej do zawiasów, drzwi lewe



**Türblattmontage, Gegenbandseite, DIN R**  
Door leaf fixing, push side, clockwise-closing  
Montaż na skrzydle po stronie przeciwnej do zawiasów, drzwi prawe



A max.	EN 3 950 mm	EN 4 1100 mm
--------	----------------	-----------------



Anderungen vorbehalten  
 Subject to change without notice

! Papierschablonen können sich durch Luftfeuchtigkeit verändern. Verbindlich sind daher nur die Maßangaben.  
 Paper templates might distort due to air moisture. Only the indicated measurements are therefore obligatory.  
 Szablon papierowy może zdeformować się pod wpływem wilgoci. Do ostatecznego montażu wiążące są wymiary podane na rysunku.