



ES 200

Automatisme pour
portes coulissantes

Simple, flexible et modulaire. Doté d'une grande puissance.

La nouvelle automatisation pour portes coulissantes DORMA ES 200 constitue la solution idéale pour toutes les applications et tous les domaines d'activité.

Equippé de la technologie DORMA **PowerDrive**, l'ES 200 répond à toutes les exigences que l'on peut attendre d'un automatisme de portes conçue pour des largeurs et poids de porte les plus divers et offrant des possibilités fonctionnelles variées.

Le système modulaire

La structure modulaire de l'ES 200 crée les conditions idéales pour concrétiser des idées nouvelles et des projets personnalisés lors de la conception et de la réalisation de systèmes de portes coulissantes.

Les composants mécaniques identiques peuvent s'intégrer dans chacune des trois variantes d'automatisation (ES 200, ES 200-2D et ES 200 Easy).

Quant au système de commande, DORMA s'engage, là aussi, dans de nouvelles voies. Il n'est plus nécessaire de remplacer des composants pour élargir les fonctionnalités souhaitées – la solution, c'est l'intégration. Le système de commande modulaire se compose du module de commande de base (BM) et du module fonctionnel (FM). Ainsi, il est possible de compléter sans problème tout système selon les exigences individuelles du client.

Autre point convaincant : le module **MiniDriveUnit** prémonté et testé en usine avec tous les composants électriques et électroniques nécessaires.

Mise en service par ordinateur portable

La mise en service et/ou le réglage de tous les paramètres standards ont lieu simplement et rapidement grâce à l'écran à touches intégré sur la face avant de la commande.

Par ailleurs, la programmation à l'aide du logiciel DORMA ASP, que l'on charge sur un ordinateur portable, est particulièrement commode.

Puissance intégrée

Grâce à son moteur hyperpuissant et à une régulation dynamique des courbes de manœuvre, le système intégré **PowerDrive** garantit un fonctionnement sûr et fiable de l'automatisation. Il permet de réaliser sans peine des portes coulissantes dont le poids des vantaux peut atteindre 2 x 160 kg.

Rentabilité élevée

Avec l'ES 200, DORMA propose un automatisme qui, grâce à sa structure modulaire, couvre tous les domaines d'application avec un nombre restreint de composants. La simplicité du montage, le faible coût de tenue de stocks et la facilité de l'entretien, font

de cet automatisme un produit particulièrement rentable.

Un produit d'avenir

Investissez dans un produit d'avenir, misez sur l'expérience que DORMA, aujourd'hui leader, s'est forgée au cours de plusieurs décennies dans le domaine des automatisations. L'ES 200 est conforme aux dernières normes et règles de sécurité allemandes et européennes en vigueur.

Variants disponibles

L'ES 200 est disponible en kit de composants, comme opérateur complet, ou au grand complet incluant les vantaux et impostes.

Accessoires

En complément idéal, DORMA fournit des programmeurs, des générateurs d'impulsions et des profilés de porte spécialement adaptés à l'automatisation.



Caractéristiques et avantages en un coup d'œil

- Système modulaire flexible
- Avec DORMA **PowerDrive** : courbes de manœuvre à régulation dynamique pour un automatisme particulièrement puissant avec alimentation secourue par batteries
- **MiniDriveUnit** prémonté et testé en usine
- Système de commande modulaire pouvant être complété par des modules fonctionnels.
- Système de bus intégré DCW (DORMA connect and work) pour le raccordement facile des systèmes de capteurs DORMA DCW
- Mise en service par écran intégré ou par ordinateur portable et logiciel ASP, au choix
- Compatible avec tous les profilés de portes courants
- Gamme d'accessoires exhaustive
- Sécurité d'investissement du fait de la conformité à toutes les normes allemandes et européennes

Paramètres de la porte		ES 200
Porte coulissante à 1 vantail		
– Largeur de passage LW		700 à 3000 mm
– Poids maxi. du vantail		1 x 200 kg
Porte coulissante à 2 vantaux		
– Largeur de passage LW		800 à 3000 mm
– Poids maxi. des vantaux		2 x 160 kg

Caractéristiques techniques	
Hauteur	100 et 150 mm
Profondeur	180 mm
Force d'ouverture et de fermeture maxi. 150 N	●
Vitesse d'ouverture (réglage progressif)	10 à 70 cm/s
Vitesse de fermeture (réglage progressif)	10 à 50 cm/s
Durée de maintien à l'ouverture	0 à 180 s
Tension d'alimentation, fréquence	230 V, 50/60 Hz
Consommation d'énergie	250 W
Indice de protection	IP 20
Contrôlé suivant les directives basse tension	●
Fabriqué conformément à ISO 9001:2000	●



La mise en service et l'entretien peuvent se faire rapidement et simplement grâce à un écran à touches intégré sur la face avant de la commande ou à l'aide d'un ordinateur portable et du logiciel DORMA (ASP).

Module de base (BM)	
Structure modulaire	●
Fonctions programmées commandées par microprocesseur :	
– Arrêt	●
– Automatique	●
– Ouverture permanente	●
– Ouverture partielle	●
– Sortie	●
– Commande nuit / banque	●
Connexion pour	
– Dispositif de verrouillage	●
– Barrières lumineuses	●
Réglage de tous les paramètres de base par écran intégré et touches	●
Paramétrage par ordinateur portable	●
Sortie 24 V externe disponible	●
Mémoire d'erreurs appelable, avec codes d'erreur	●
Connexion pour bus DCW	●
Alimentation secourue par batteries	●

Module fonctionnel (FM) – en option	
Commande de type pharmacie	●
Détecteur de position de porte (trifilaire)	●
Sûreté principale et secondaire du bord de fermeture	●
Fermeture anti-panique	●
Contact de sonnerie	●
Commande de type sas	●
Fonctionnement synchrone	●

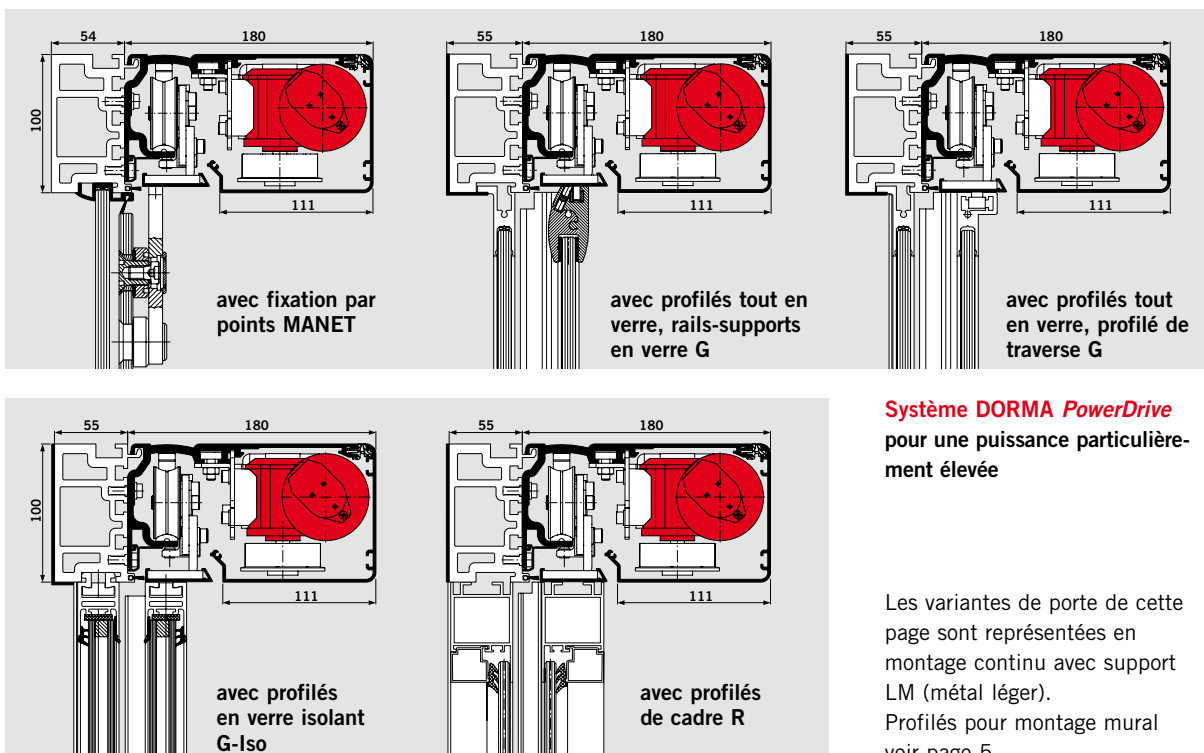
Equipements supplémentaires	
Verrouillage électromécanique (bistable)	○
Déverrouillage manuel du verrouillage électroméc.	○
Barrières lumineuses	○
Batteries (ouverture / fermeture de secours)	○
Module pour raccordement au système de gestion de bâtiment EIB ou LON*	○

* Veuillez vous informer sur le lancement de la série auprès de votre conseiller.

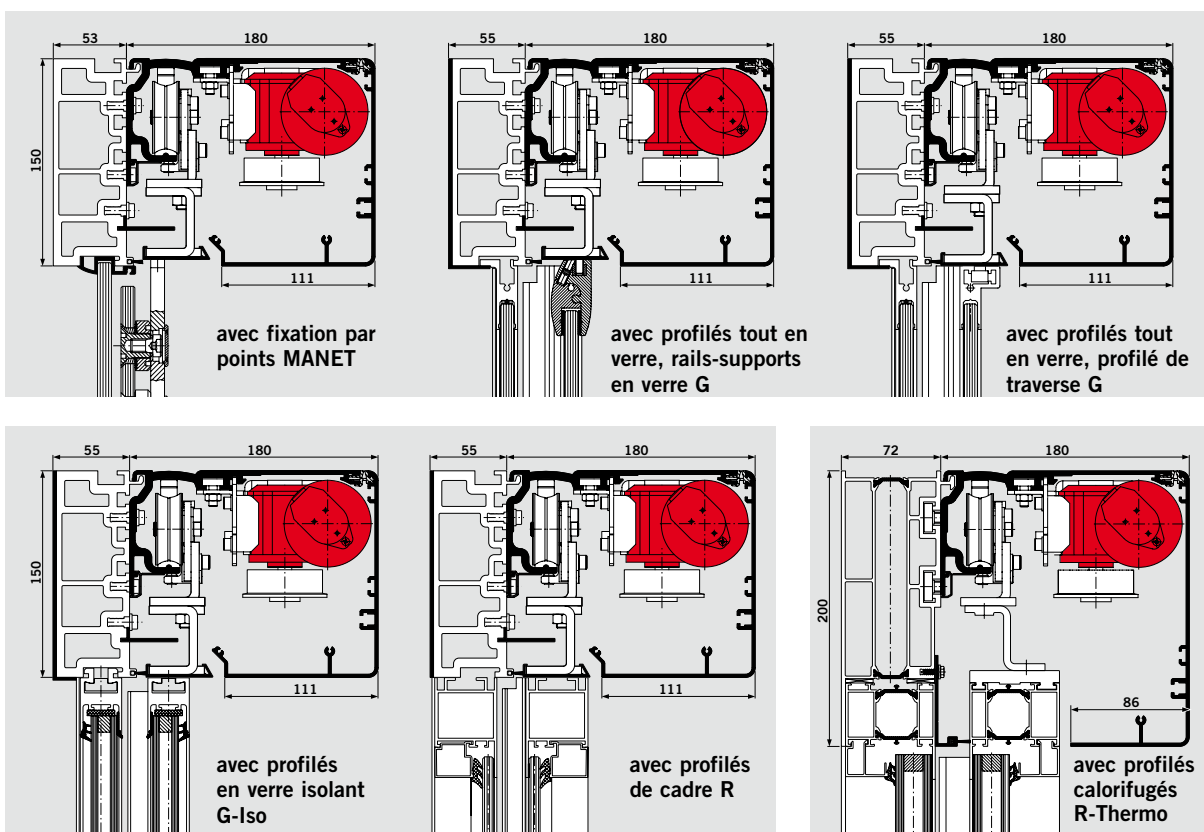
- de série
- en option

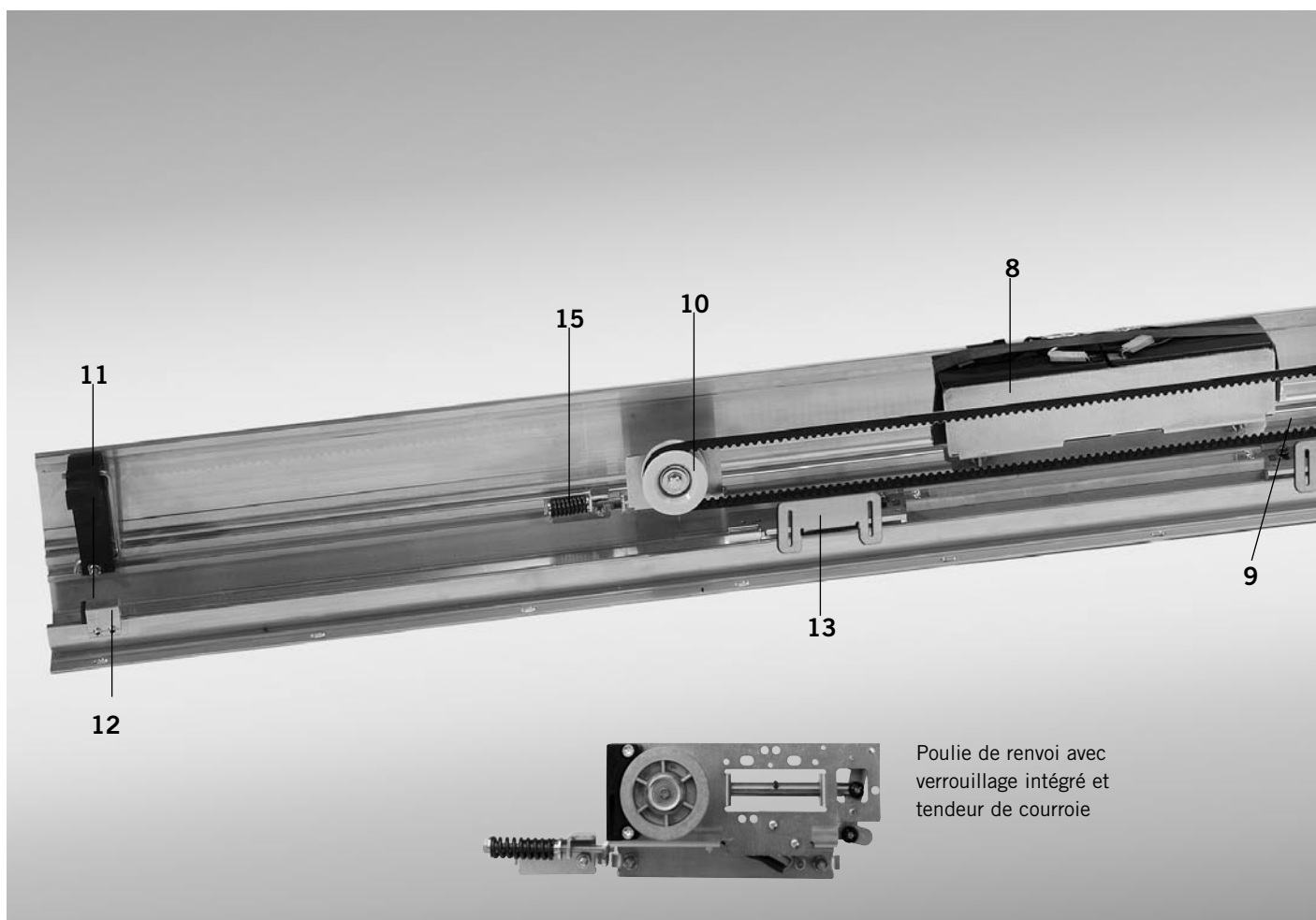
ES 200 – l'automatisation de pointe, pour une conception personnalisée des portes

Variantes de porte avec ES 200, hauteur utile 100 mm



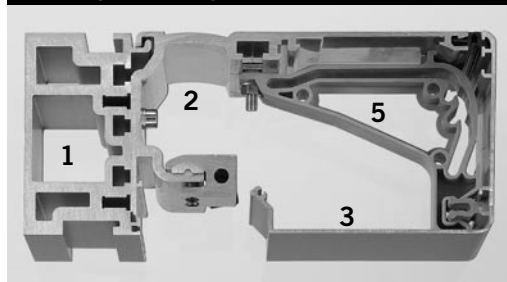
Variantes de porte avec ES 200, hauteur utile 150 mm et modèle spécial «Profilés calorifugés R-Thermo»



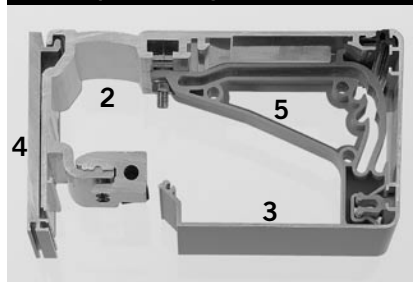


Poulie de renvoi avec verrouillage intégré et tendeur de courroie

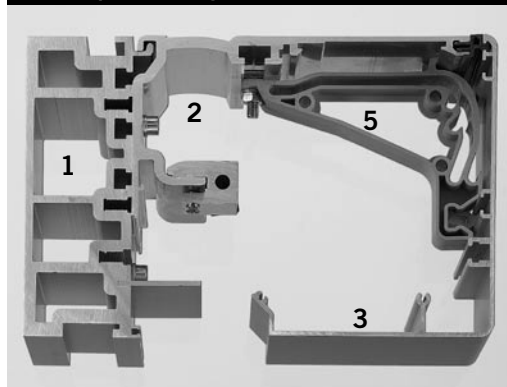
Profilés pour montage continu, 100 mm



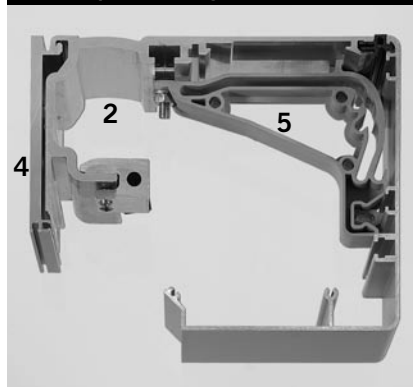
Profilés pour montage mural, 100 mm



Profilés pour montage continu, 150 mm

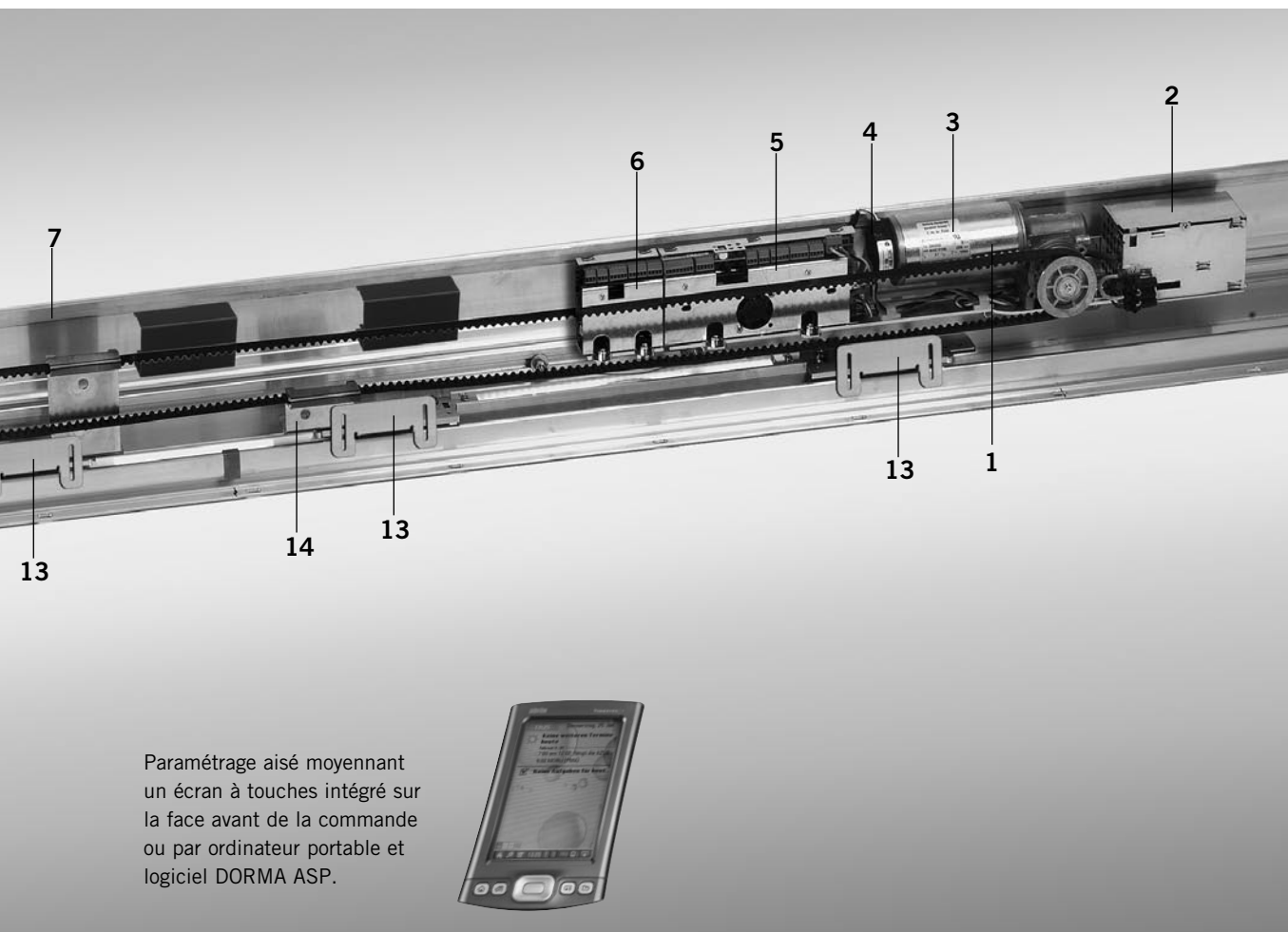


Profilés pour montage mural, 150 mm

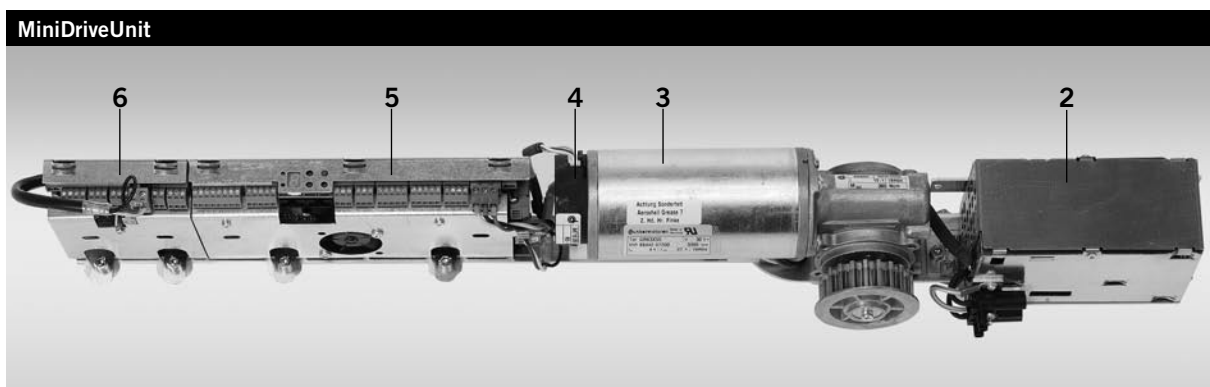


Prévus pour une hauteur utile de 100 ou 150 mm et pour un montage continu ou mural, les profilés garantissent l'adaptation à toutes les applications imaginables. Le système mécanique de base, qui comprend un faible nombre de composants, est le même pour les deux hauteurs.

- 1 Support LM (métal léger)
- 2 Profilé de base du mécanisme
- 3 Habillage intérieur pour hauteur utile 100 ou 150 mm
- 4 Profilé pour montage mural
- 5 Fixation pour trappe de visite



Paramétrage aisé moyennant un écran à touches intégré sur la face avant de la commande ou par ordinateur portable et logiciel DORMA ASP.



Le cœur de l'ES 200 : le **MiniDriveUnit** prémonté. Testé en usine avec tous les composants électriques nécessaires, il facilite l'assemblage et l'entretien des automatisations.

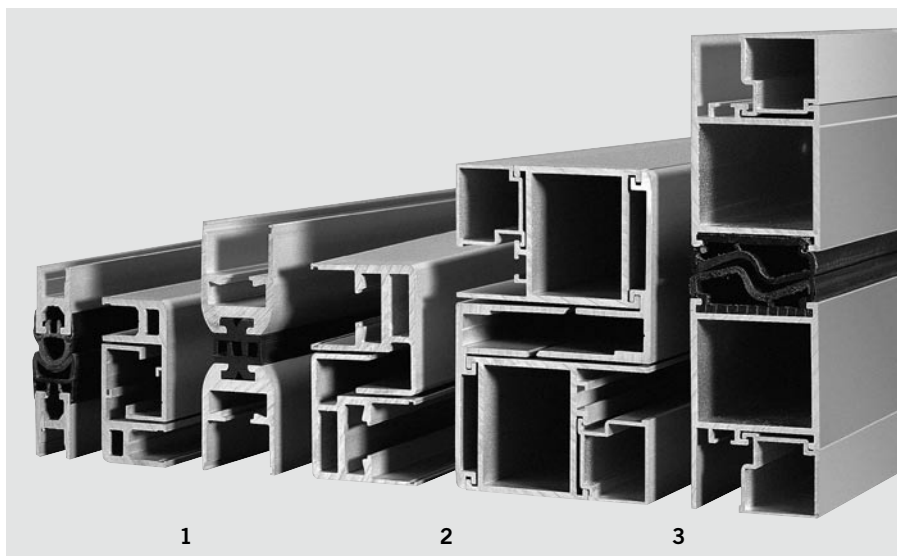
Composants

- | | |
|---|--|
| 1 MiniDriveUnit | 8 Lot de batteries (en option) |
| 2 Transformateur | 9 Chariot de roulement |
| 3 Moteur | 10 Poulie de renvoi |
| 4 Décodeur | 11 Fixation pour trappe de visite |
| 5 Module de commande de base (BM) | 12 Butée |
| 6 Module fonctionnel (FM) | 13 Suspente de porte avec dispositif de réglage |
| 7 Profilé de roulement et de montage | 14 Attache de courroie |
| | 15 Tendeur de courroie |

Profils de porte

En complément idéal à l'ES 200, DORMA propose des profils pour portes-glaces et portes encadrées. La fixation par points MANET et une barre serre-glace viennent compléter la gamme.

- 1 Système de profils tout en verre G
- 2 Système de profils en verre isolant G-Iso
- 3 Système de profils de cadre R



Fixation par points
MANET



Accessoires du système


Programmateurs pour sélectionner le mode opératoire des portes automatiques DORMA

- Jusqu'à 5 fonctions différentes : arrêt, automatique, sortie, ouverture partielle, ouverture permanente
- Programmeurs électroniques en harmonie avec l'objet (système 55) pour un esthétisme recherché
- Variantes de matériaux pour cadres en acier poli, inox satiné, aluminium et laiton ainsi que verre, bois précieux ou terra cotta.
- Possibilité de verrouillage par clé ou par codage électronique
- Pour montage intérieur ou extérieur, encastré ou apparent

Programmateurs EPS-S
Système 55

Programmateurs PG-S2



Dispositif de commande de secours Système 55

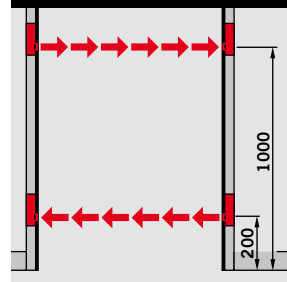
Boutons et interrupteurs : électriques, pneumatiques ou radioguidés.

- Pour l'ouverture et la fermeture des portes automatiques DORMA
- Commutation / actionnement par clé ou manuel
- Adapté à une multitude de configurations de montage (encastrés, apparents ou dans le dormant)

La vaste gamme d'accessoires pour systèmes automatiques DORMA est parachevée par des composants supplémentaires spécialement adaptés aux différentes mesures de sécurité.

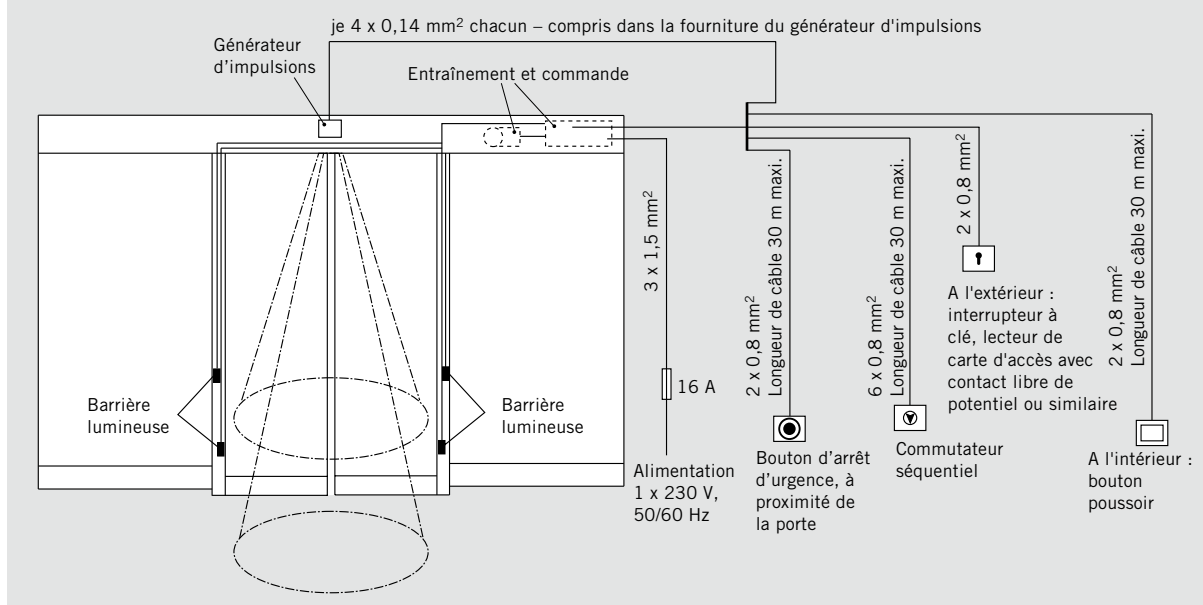
Détecteur de mouvement à radar


- Standard : reconnaissant la direction
- Non reconnaissant la direction
- Détecteurs radars combinables à souhait
- Pas d'influence sur les stimulateurs cardiaques du fait de la faible puissance de sortie (env. 2 mW)

Barrières lumineuses


- Selon le principe du contre-jour
- Sécurité supplémentaire de la zone de fermeture, montage à 200 et 1000 mm au-dessus du plancher

Connexions



Texte de l'appel d'offres

Automatisme pour porte coulissante

() à 1 vantail () à 2 vantaux
Hauteur utile () 150 mm () 100 mm

Dimensions (h x p): 150/100 x 180 mm
Commande à microprocesseur autoadaptative avec arrêt automatique au contact avec un obstacle

Largeur de passage :

à 1 vantail 700 à 3000 mm
à 2 vantaux 800 à 3000 mm

Poids de la porte :

à 1 vantail 1 x 200 kg maxi.
à 2 vantaux 2 x 160 kg maxi.

Fonctions programmées :

arrêt, automatique, ouverture permanente, sortie, ouverture partielle, commande nuit / banque, arrêt d'urgence. Paramètres de base de la porte, réglables par écran intégré et touches. Sélection entre ouverture de secours et fermeture de secours en cas de panne de courant (en cas de commande du lot de batteries en option). Fonctionnement de secours par batteries, paramétrage par ordinateur portable.

Conforme aux directives ZH 1/494 relatives aux fenêtres, portes et portails actionnés par une source d'énergie extérieure, dernière édition ; aux prescriptions relatives à la prévention des accidents (UVV) ; aux prescriptions de l'Association des Electrotechniciens Allemands (VDE). Modèle type soumis au contrôle technique (TÜV), contrôlé suivant les directives basse tension, fabriqué conformément à ISO 9001. Conforme aux futures normes et prescriptions européennes.

Alimentation :

230 V, 50/60 Hz

Interrupteurs, boutons poussoirs :

() Programmeurs :
() extérieur, encastré () extérieur, apparent
() intérieur () verrouillable
() Montage du bouton d'arrêt d'urgence :
() extérieur, encastré () extérieur, apparent
() interne () Boîte double extérieure
() sous verre

Equipements supplémentaires :

() Lot de batteries, monté dans le dormant, pour ouverture ou fermeture de secours

Générateur d'impulsions :

() Système radar
() sensible à la direction pc
() insensible à la direction pc
() autres pc
() Barrières lumineuses, comprenant un récepteur et un émetteur (uniquement trifilaire) pc

Verrouillage :

() Verrouillage électromécanique, bistable
() Détecteur de position de porte, détection de verrouillage
() Déverrouillage manuel

Couleur des pièces en métal léger :

() argent, Eloxal E6/CO
() RAL

Dimensions de l'automatisme :

Longueur totale B mm
Largeur de passage LW mm

Référence :

DORMA ES 200

Region China

China
DORMA Door Controls (Suzhou)
Co. Ltd.
Phone +86 512 676 12481
www.dorma.com.sg

Lithuania
DORMA Norge AS
Phone +47 23 176800
www.dorma.com

Hong Kong
DORMA Door Controls Pte. Ltd.
Phone +852 25034632
www.dorma.com.sg

Norway
DORMA Norge A/S
Phone +47 23 176800
www.dorma.no

Region Far East

Indonesia, Japan, Malaysia,
Vietnam
DORMA Emerald Entrance
Systems Pte Ltd
Phone +65 459 5733
www.dorma.com.sg

Sweden
DORMA Sverige AB
Phone +46 31 289520
www.dorma.se

Region South America

Argentina
DORMA Sistemas de
Control para Puertas Ltda
Phone +54 11 45051032
www.dorma.com

Brazil
DORMA Sistemas de Controles
Phone +55 11 41913244
www.dorma.com.br

Region South-East Europe

Austria
DORMA AKS
Automatic GmbH
Phone +43 6225 8636-0
www.dorma.at

Croatia
DORMA Croatia d.o.o.
Phone +385 1 46 06 944
www.dorma.com

Czech Republik
DORMA dverni technika CR,
s.r.o.
Phone +420 2 671321-78 or -79
www.dorma.com

Hungary
DORMA AKS Automatic GmbH
Phone +36 1 2065127
or 2058058
www.dorma.com

Romania
DORMA ROMANIA S.R.L.
Phone +40 31 806 916 0
www.dorma.com

Slovakia
DORMA Slovensko spol. s.r.o.
Phone +421 2 50221 283
www.dorma.com

Slovenia
DORMA Representation
Slovenia
Phone +386 2 5 30 20 10
www.dorma.com

Region South Europe

Italy
DORMA Italiana S.r.l.
Phone: +39 039 244031
www.dorma.it

Portugal
DORMA Portugal para Portas,
Lda.
Phone +351 252 860 490
www.dorma.com

Spain
DORMA Ibérica, S.A.
Phone +34 91 8757851
www.dorma.es

Region UK/Ireland

Ireland
DORMA Ireland Limited
Phone +353 1 295 8280
www.dorma.com

Great Britain
DORMA UK Limited
Phone +44 1462 477600
www.dorma-uk.co.uk

DORMA GmbH + Co. KG
DORMA Platz 1
D-58256 Ennepetal
Phone +49 2333/793-0
Fax +49 2333/793-495

Division Automatic weltweit

Region Australasia

Australia
DORMA Automatics Pty. Ltd.
Phone +61 3 97964111
www.dorma.com.au

New Zealand
DORMA Automatics Pty. Ltd.
Phone +61 3 97964111
www.dorma.com.au

Region Central Europe

Belgium
DORMA foquin N.V./S.A.
Phone +32 50 312849
www.dorma.be

Germany
DORMA Automatic
GmbH + Co. KG
Phone +49 2333 793-0
www.dorma.de

Luxembourg
Luxembourg Subsidiary
Automatic
Phone +49 2333 793-216
www.dorma.de

Netherlands
DORMA van Duin Nederland BV
Phone +31 488 418 100
www.dorma.nl

Switzerland
DORMA Schweiz AG
Phone +41 71 8864646
www.dorma.ch

Region Emerging Markets

Bulgaria
DORMA Bulgaria
Phone +359 2 9714 904
www.dorma.com

Greece
DORMA Representation Greece
Phone: +30 21 09944388
www.dorma.com

India
DORMA Door Controls India
Phone +91 442 8585097
www.dorma.com

Israel
DORMA GmbH + Co. KG
Phone +49 2333 793-0
www.dorma.com

Poland
DORMA Polska Sp. z o.o.
Phone +48 22 736-59-00
www.dorma.pl

Russia
Representative Office in Russia
Phone +7 495 981 14 33
www.dorma.rus

South Africa
DORMA Door Controls (Pty.) Ltd
Phone +27 11 8300280
www.dorma.com

Turkey
DORMA Kapi Kontrolleri Ltd. Sti
Phone: +90 216 3600056
www.dorma.com

Ukraine
DORMA Representation Ukraine
Phone +380 44 2443897
www.dorma.com

Singapore
DORMA Far East Pte. Ltd.
No. 31 Gul Lane
Phone +65 62 68 76 33
www.dorma.com.sg

South Korea
DORMA Emerald Entrance
Systems Pte Ltd
Phone +65 459 5733
www.dorma.com.sg

Taiwan
DORMA Door Controls Pte. Ltd.
Phone +886 2 9182987
www.dorma.com.sg

Region France

France
DORMA Accueil S. A. S.
Phone +33 4 79348924
www.dorma.fr

Region Gulf

Saudi Arabia, Bahrain, Kuwait,
Egypt, Syria, Jordan, Lebanon,
Iran
DORMA ARABIA
Automatic Doors Ltd.
Kingdom of Saudi Arabia
Phone +966 3 847 2394
www.dorma.com

United Arab Emirates, Oman,
Qatar
DORMA Middle East LLC
Dubai
Phone +971 4 282 4424
www.dorma.com

Region North America

Canada
DORMA Door Controls
Phone +1 905 6701281
www.dorma.com

Mexico
DORMA México, S. de R.L.
de C.V.
Phone +52 55 5272 6937
www.dorma.com

USA
DORMA Automatics Inc.
Phone +1 301 390-3600
www.dorma-usa.com

Region Scanbalt

Denmark
DORMA Danmark A/S
Phone +45 44 543000
www.dorma.dk

Estonia
DORMA Representation Estonia
Phone +372 6707064
www.dorma.com

Finland
DORMA Finland Oy
Phone +358 9 8789130
www.dorma.fi



Türtechnik



Automatic



Glasbeschlagtechnik



**Sicherungstechnik/Zeit-
und Zutrittskontrolle (STA)**



Raumtrennsysteme