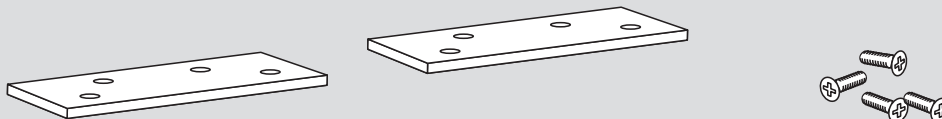
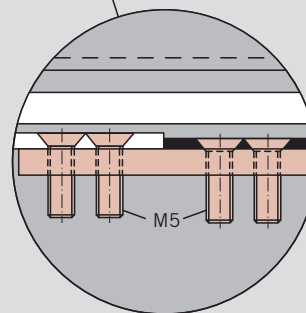
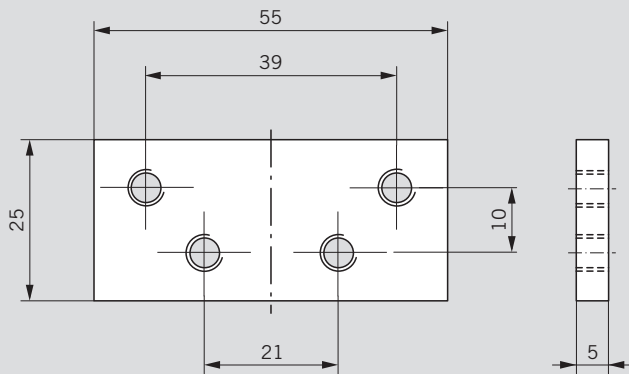
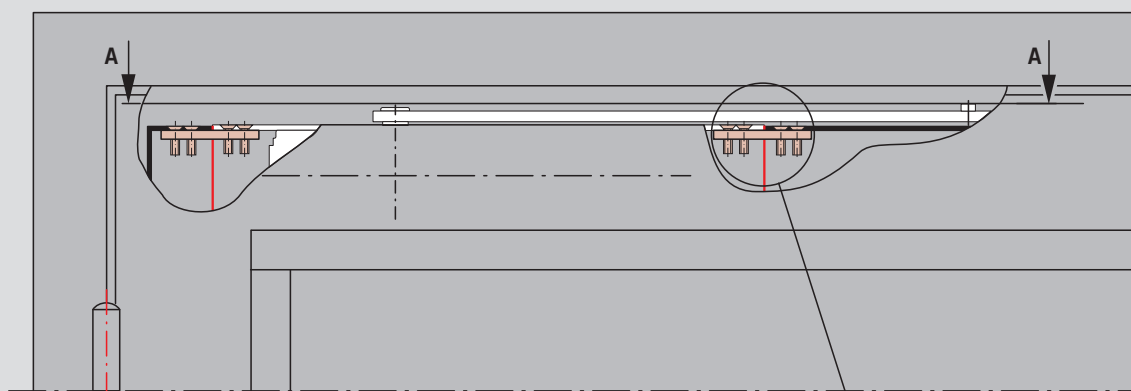


WN 054406 45532  
12/08

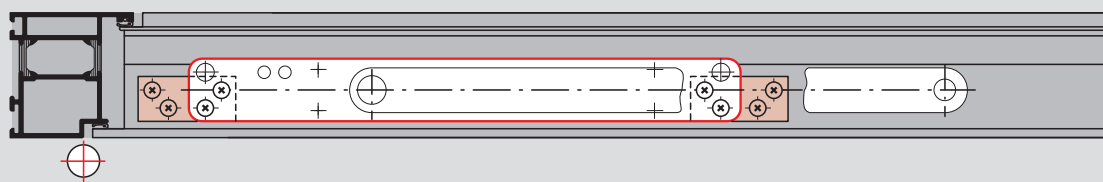
Art. Nr. 52000300



	DORMA GmbH + Co. KG Postfach 4009 58 247 Ennepetal	04
	0432 - BPR 0009   EN 1154:1996+A1:2002 Dangerous substances: None	



"A - A"



Änderungen vorbehalten  
Subject to change without notice