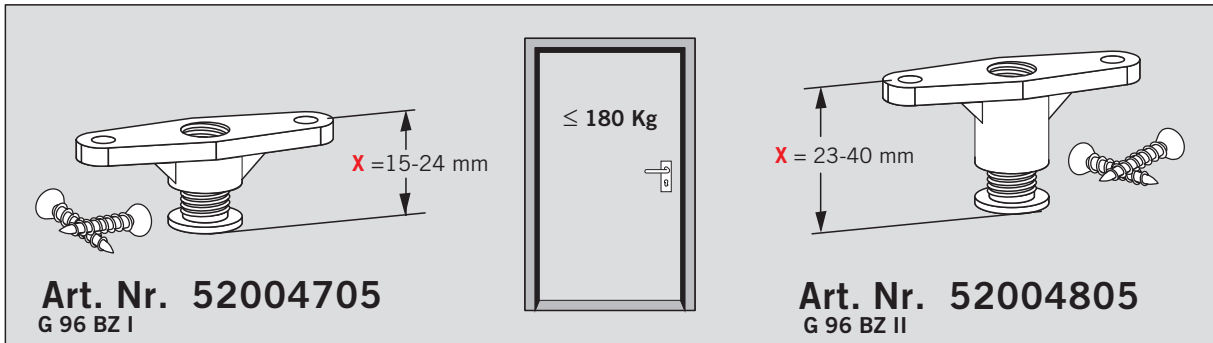
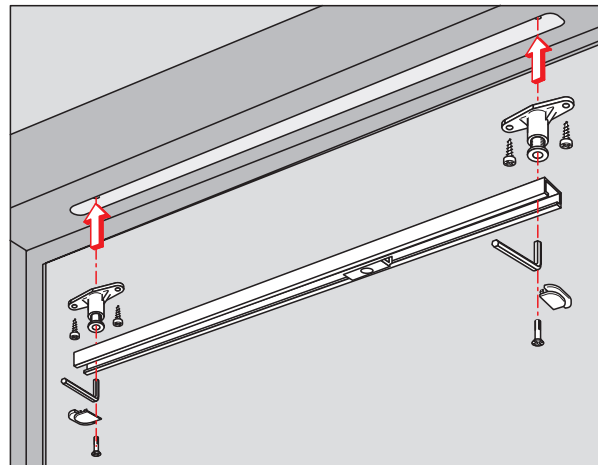
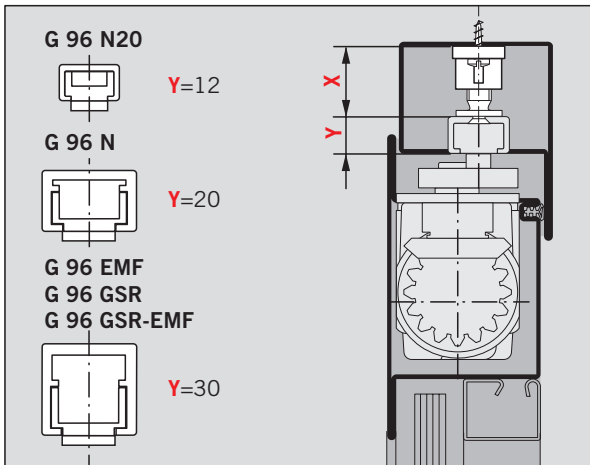


WN 055757 45532  
11/09

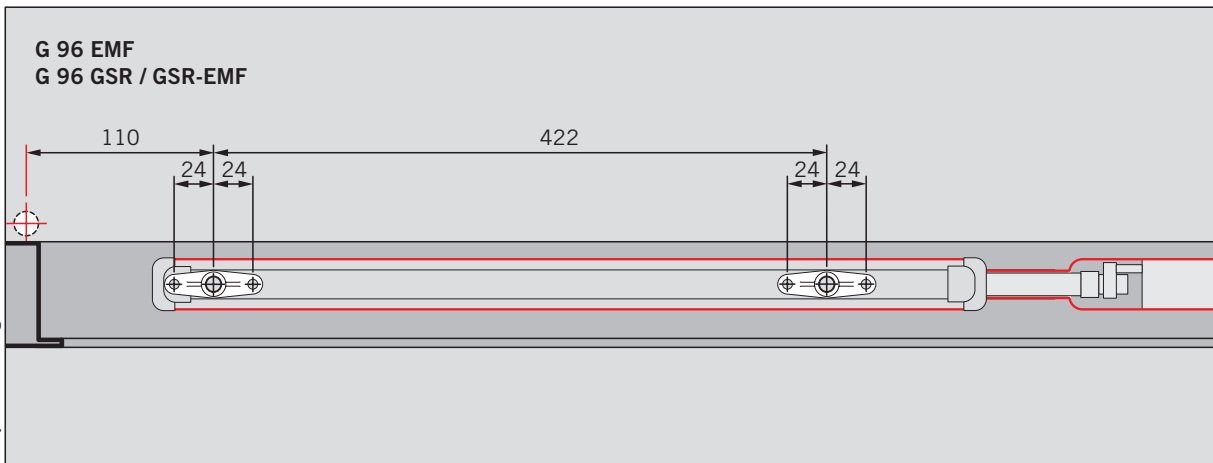
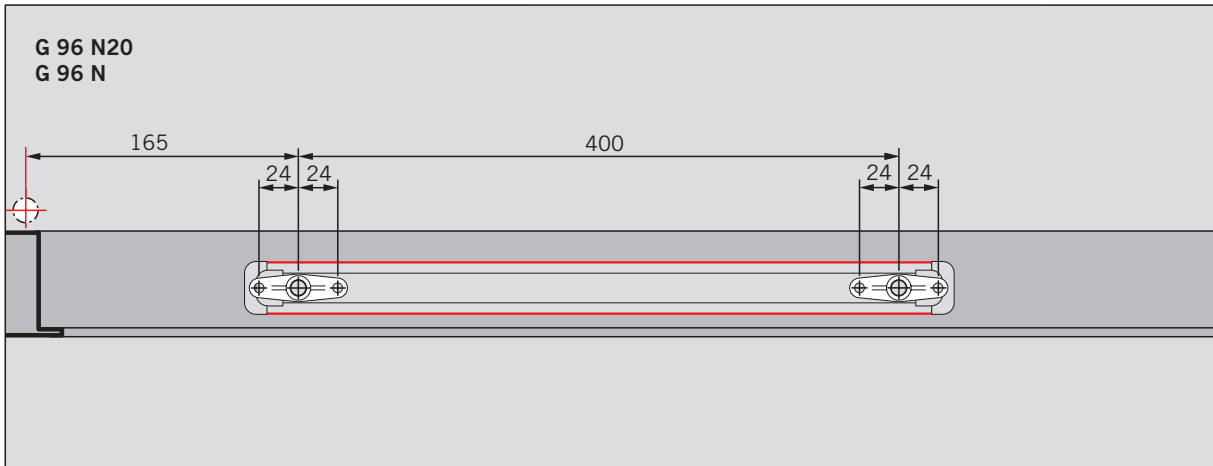


**Art. Nr. 52004705**  
G 96 BZ I

**Art. Nr. 52004805**  
G 96 BZ II



	DORMA GmbH + Co. KG Postfach 4009 58 247 Ennepetal	04
	0432 - BPR 0009   EN 1154:1996+A1:2002 Dangerous substances: None	



Änderungen vorbehalten  
Subject to change without notice