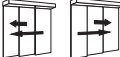




 WN 056xxx 4532
 01 02/07

LH _{max} : 3 000 mm	Größere Höhen auf Anfrage bei DORMA Ennepetal Higher passage height on request		
	ES 200 T EASY	ES 200 T	ES 200 T-2D
	m = 2 x 50 kg LW: 800 - 2400 mm	m = 2 x 75 kg LW: 800 - 2400 mm	m = 2 x 75 kg LW: 1000 - 2400 mm
	m = 4 x 43 kg LW: 1400 - 4000 mm	m = 4 x 75 kg LW: 1400 - 4000 mm	m = 4 x 65 kg LW: 1400 - 4000 mm



TST-R ES 200-T

Unterflurschiebetür recessed floor -mounted door



WN 056xxx 4532
 02 02/07

Inhaltsverzeichnis

02.2007

	Seite
Inhaltsverzeichnis	02
Übersicht Schnittzeichnungen	03
Fahrflügel Schnellläufer	
Benötigte Profile und Zubehör	04 - 05
Übersichtszeichnung des Fahrflügels	06 - 07
Bearbeitungszeichnungen der Profile	08 - 11
Fahrflügel Langsamläufer	
Benötigte Profile und Zubehör	12 - 13
Übersichtszeichnung des Fahrflügels	14 - 15
Bearbeitungszeichnungen der Profile	16 - 18
Seitenteil	
Benötigte Profile und Zubehör	20 - 21
Übersichtszeichnung des Seitenteils	22 - 23
Bearbeitungszeichnungen der Profile	24 - 26
Wandanbindung der Anlage ohne Seitenteil	
Benötigte Profile und Zubehör	27
Übersichtszeichnung der Anbindung	27
Bearbeitungszeichnungen der Profile	28
Oberlicht	
Benötigte Profile und Zubehör	29 - 31
Übersichtszeichnung des Oberlichts	32 - 33
Bearbeitungszeichnungen der Profile	34 - 35
Unterflurschiene	
Benötigte Profile und Zubehör	36
Übersichtszeichnung der Unterflurschiene mit Seitenteil	37
ohne Seitenteil	38
Bearbeitungszeichnungen der Profile	39

Contents

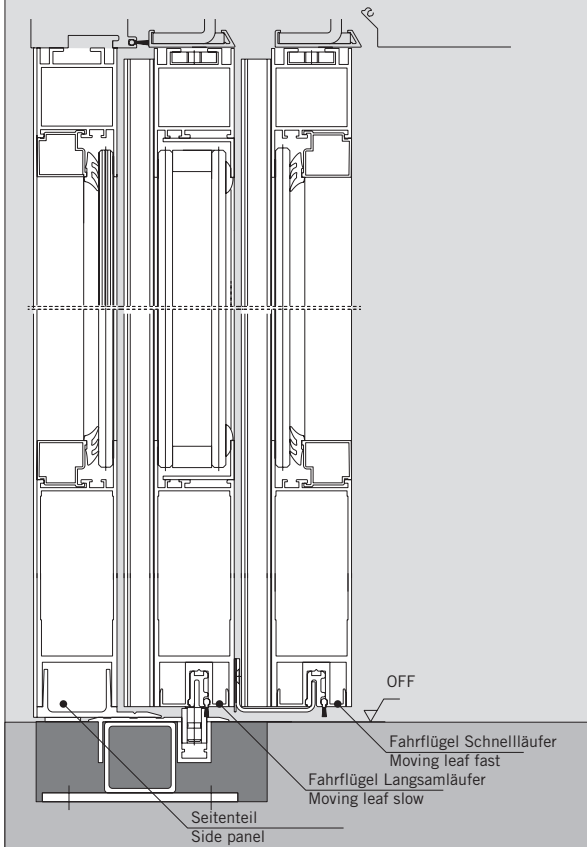
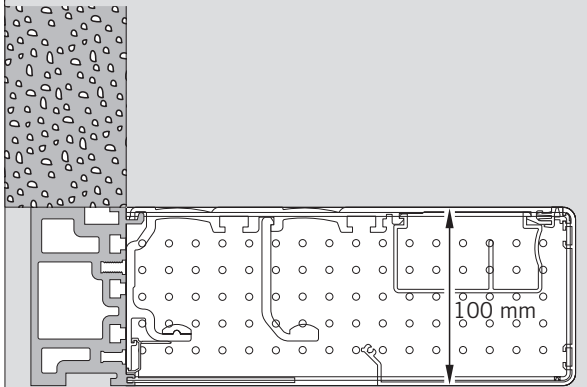
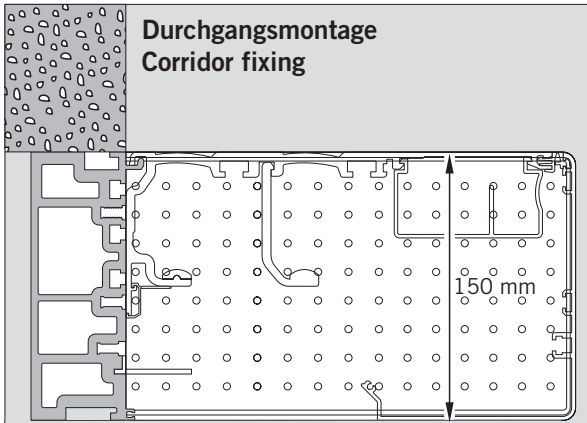
02.2007

	Side
Contents	02
Overview cutaway	03
Moving leaf fast	
Profiles and accessories who are required	04 - 05
Overview drawing of the moving leaf fast	06 - 07
Detail drawings of the profiles	08 - 11
Moving leaf slow	
Profiles and accessories who are required	12 - 13
Overview drawing of the moving leaf slow	14 - 15
Detail drawings of the profiles	16 - 18
Side panel	
Profiles and accessories who are required	20 - 21
Overview drawing of the side panel	22 - 23
Detail drawings of the profiles	24 - 26
Connection to the wall without side panel	
Profiles and accessories who are required	27
Overview drawing of the Connection to the wall	27
Detail drawings of the profiles	28
Transom light	
Profiles and accessories who are required	29 - 31
Overview drawing of the transom light	32 - 33
Detail drawings of the profiles	34 - 35
Floor guide	
Profiles and accessories who are required	36
Overview drawing of the Floor guide with side panel	37
without side panel	38
Detail drawings of the profiles	39

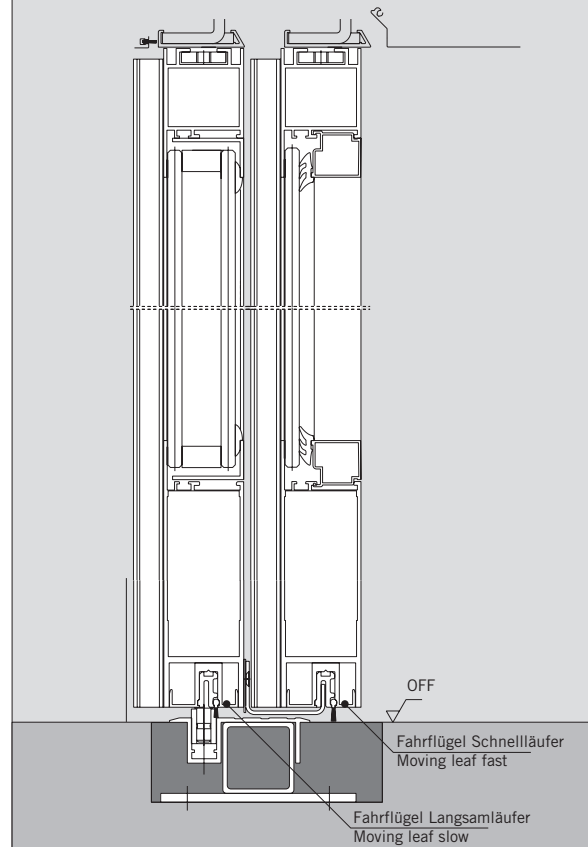
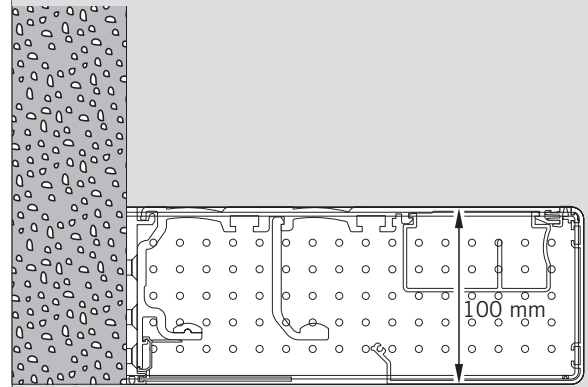
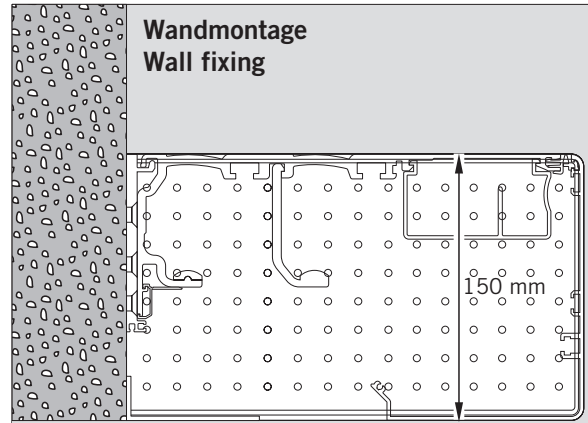


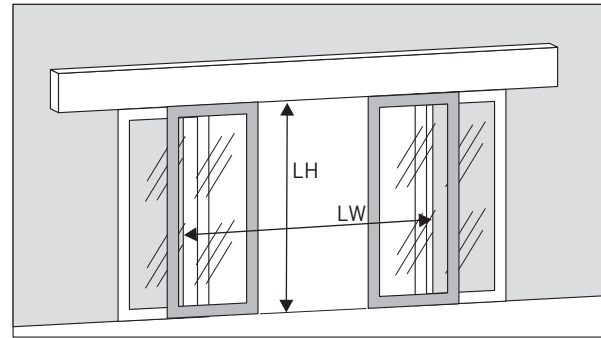
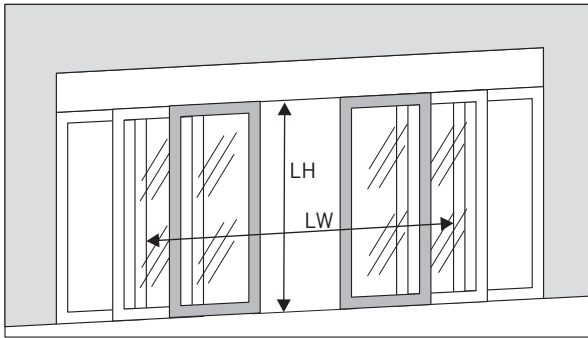
WN 056xxx 45532
03 02/07

Durchgangsmontage
Corridor fixing

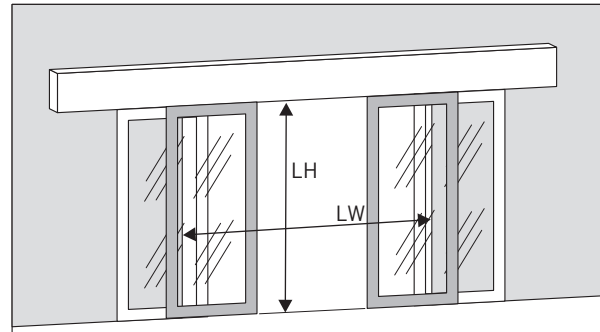
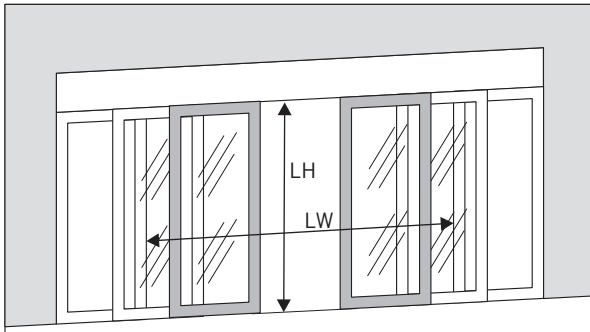


Wandmontage
Wall fixing




 WN 056xxx 45332
 04 02/07

LH_{max}: 3 000 mm Größere Höhen auf Anfrage bei DORMA Ennepetal
 Higher passage height on request

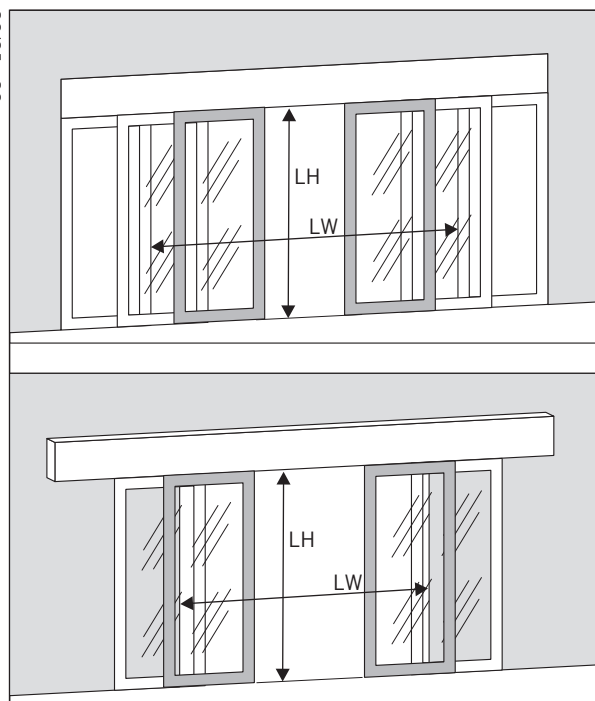
Profile/Zubehör Profiles/accessories	Artikelnummer Article-number	Bezeichnung Name	Zuschnittsformel Cutting Formula	St. pc.
	255 069-xx-1-20 01 - roh / mill finish / bruto 02 - E6 / C0	Justierbügelbügelprofil adjustable bracket profile	$L = LW/4 + 71$	2
	325 113-xx-1-20 01 - roh / mill finish / bruto 02 - E6 / C0	Rahmenprofil oben frame rail top	$L = LW/4 - 31,5$	2
	325 146-xx-1-20 21 - roh / mill finish / bruto 22 - E6 / C0	Glasleiste waagrecht glass stop horizontal	$L = LW/4 - 31,5$	4
	325 112-xx-1-20 01 - roh / mill finish / bruto 02 - E6 / C0	Sockelprofil bottom profile	$L = LW/4 - 31,5$	2
	325 093-xx-1-20 01 - roh / mill finish / bruto 02 - E6 / C0	Führungsprofil guide-profile	$L = LW/4 + 50$	2
	325 082-01-1-20	Gleitprofil slide profile	$L = LW/4 + 56$	2
	325 106-xx-1-20 01 - roh / mill finish / bruto 02 - E6 / C0	Rahmenprofil frame rail	$L = LH - 10$	4
	325 363-xx-1-20 01 - roh / mill finish / bruto 02 - E6 / C0	Seitendichtungsprofil interlock	$L = LH - 10$	2
	325 240-01-1-20	Abdeckprofil cover profile	$L = LH - 18,5$	2
	325 146-xx-1-20 21 - roh / mill finish / bruto 22 - E6 / C0	Glasleiste senkrecht glass stop	$L = LH - 232,5$	4
	325 169-01-1-20	Mitteldichtungsprofil closing edge sealing	$L = LH - 10$	2
	050 081-19-4-32	Glasdichtung cover adjustment bracket	$L = LH - 10$	4


 WN 056xxx 45532
 05 02/07


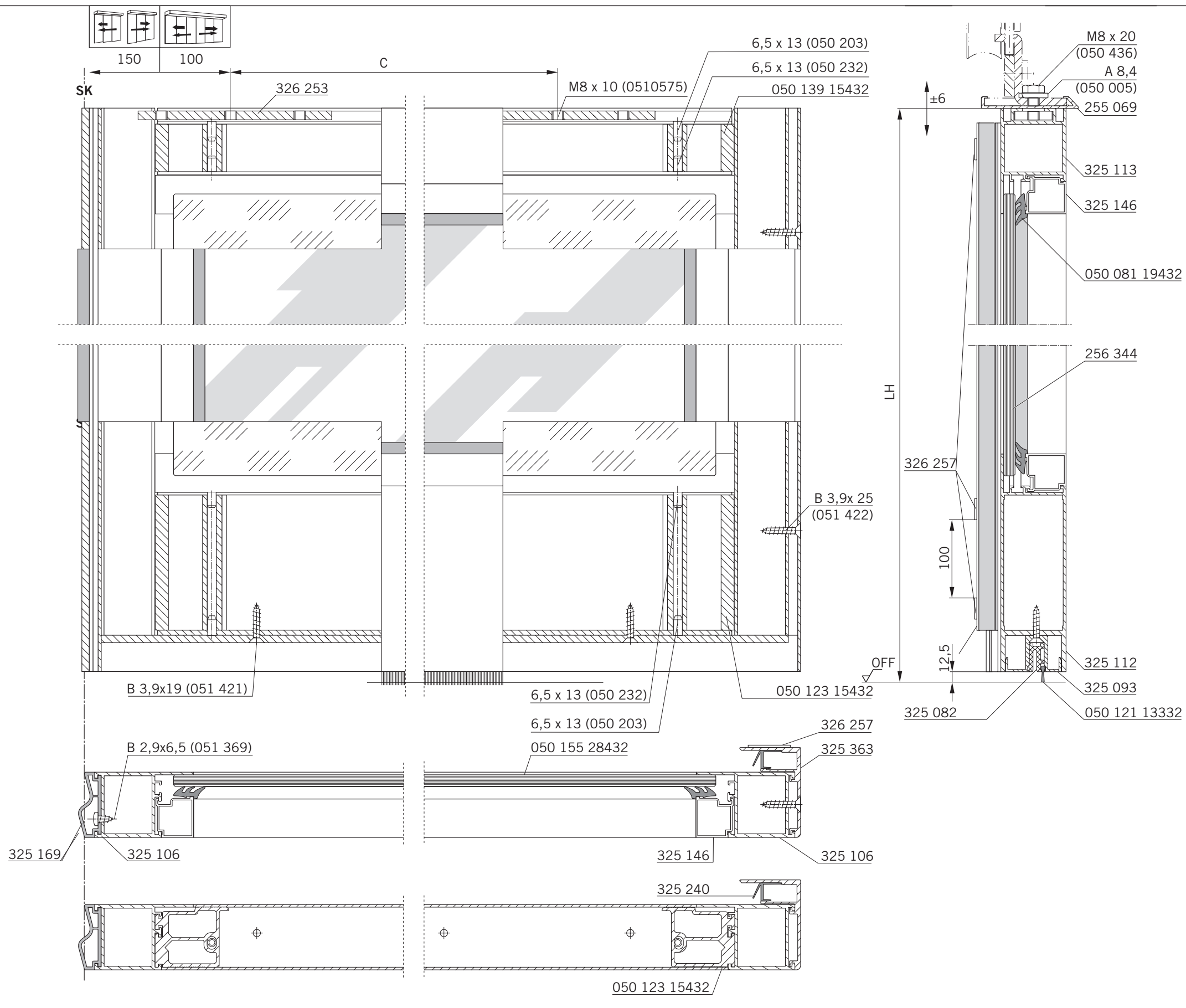
Profile/Zubehör Profils/accessories	Artikelnummer Article-number	Bezeichnung Name	Zuschnittsformel Cutting Formula	St. pc.
	050 081-19-4-32	Glasdichtung cover adjustment bracket	$L = LW - 232,5$	4
	050 121-13-3-32	Bürste brush	$L = LW/4 + 56$	2
	050 155-28-4-32	Klebeband tape	$L = LW/2 - 45$	4
	050 155-28-4-32	Klebeband tape	$L = LH - 201$	4
	326 257-01-1-40	Filzplatte	$L = 30$	6
	050 203-05-3-32	Stanzstift bolt		8
	050 232-05-3-32	Stanzstift bolt		8
	256 344-01-1-40	Glasscheibe Glass pane	$GH = LH - 202,5$ $GB = LW/4 - 42$	2
	04400240	Montageset Fahrflügel R Installation set Moving leaf R		2
	05012315432	Stoßverbinder 92,5 Butt joint for rail 92,5		4
	05013915432	Stoßverbinder 32,5 Butt joint for rail 32,5		4



WN 056xxx 45532
06 10/06

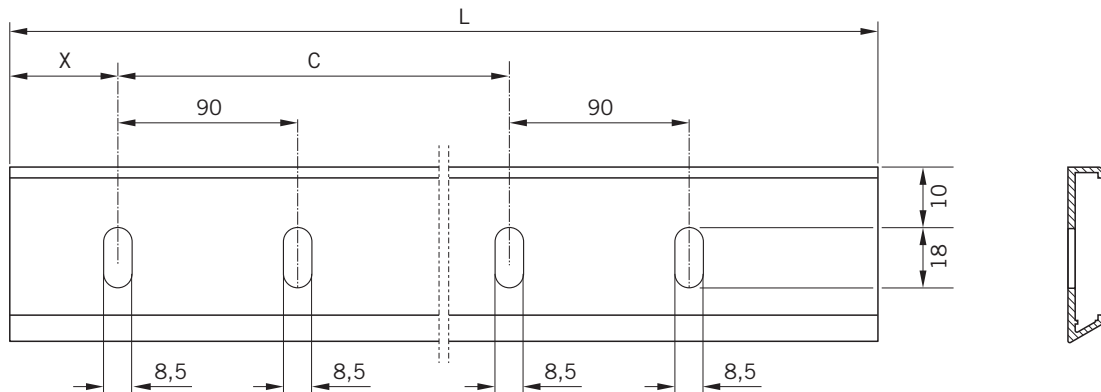


⚠ Gebogene Scheiben richtungsgleich einsetzen!
Rechts wie gezeichnet
Links spiegelbildlich
Curved glass must be assembled in matching form!
Right-hand version as per drawing
Left-hand version mirror image





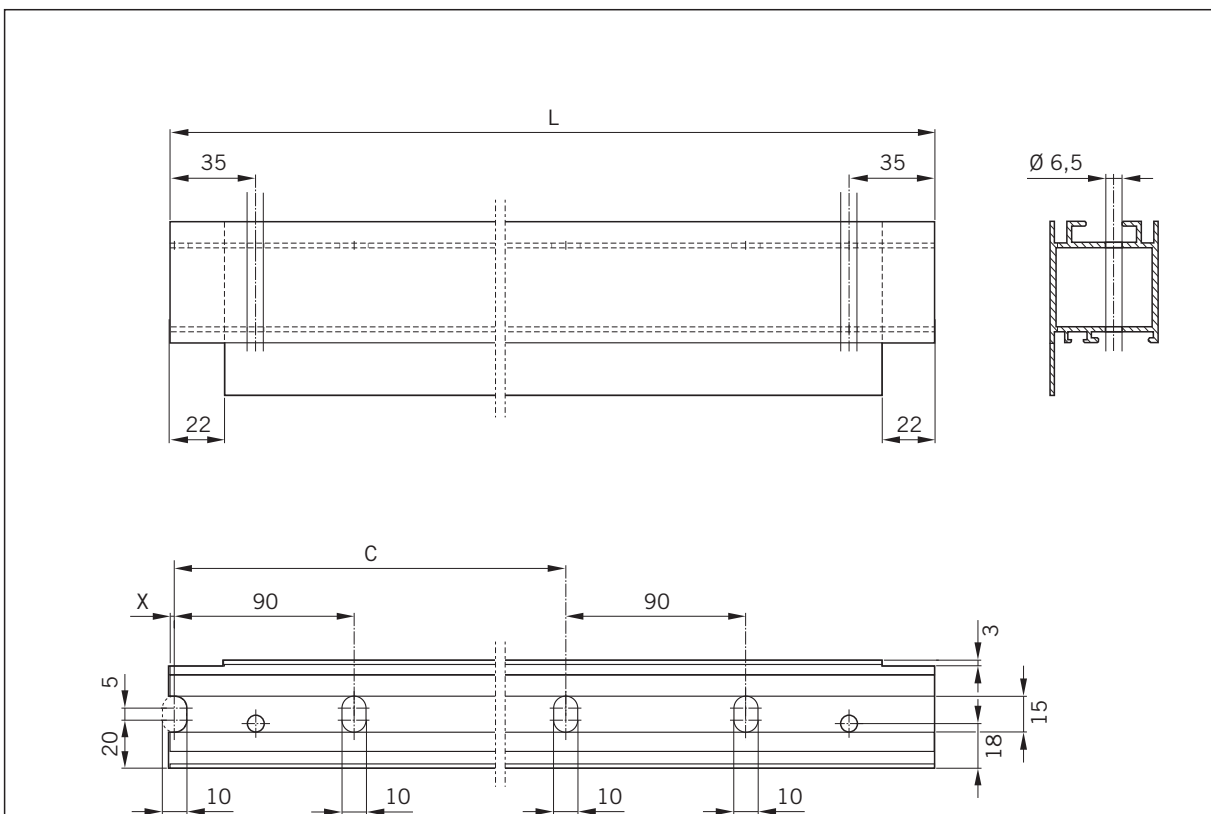
WN 056xxx 45332
07 02/07



$L = LW/4 + 71$	Drawing n°: 256 349
$C = LW/4 - 200$	Prof.-Nr. 255 069

Rechts wie gezeichnet
Links spiegelbildlich
Right-hand version as per drawing
Left-hand version mirror image

	$X = 150 - 46,5$
	$X = 100 - 46,5$



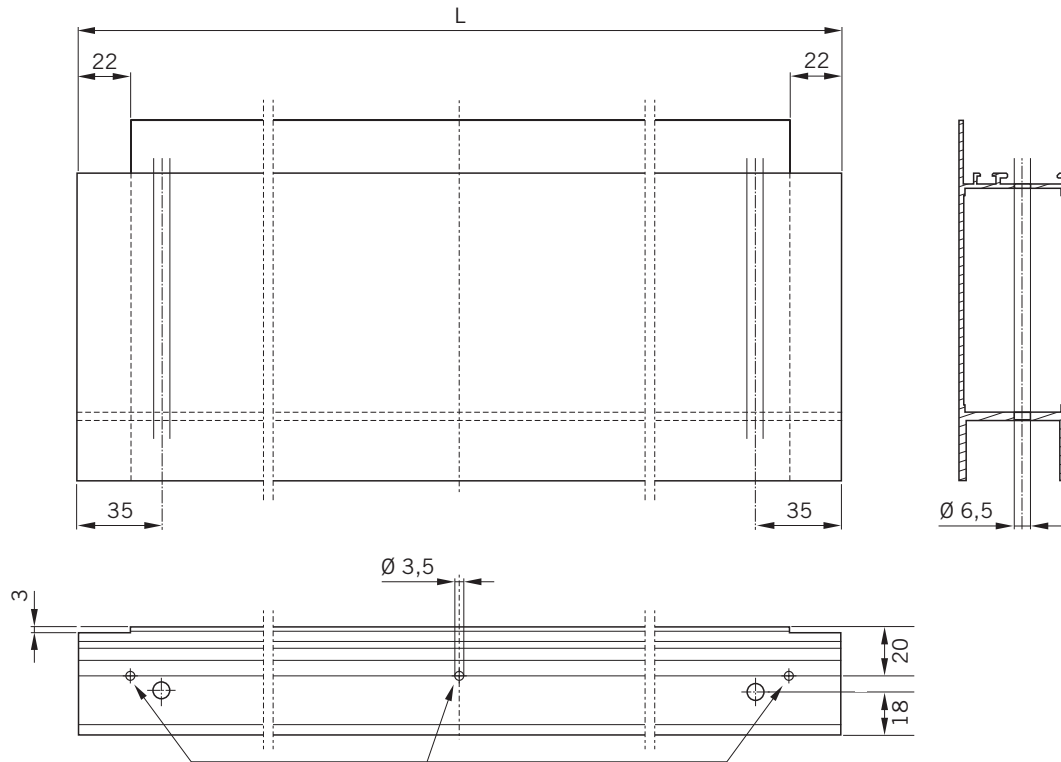
$L = LW/4 - 31,5$	Drawing n°: 256 342
$C = LW/4 - 200$	Prof.-Nr. 325 113

Rechts wie gezeichnet
Links spiegelbildlich
Right-hand version as per drawing
Left-hand version mirror image

	$X = 52$
	$X = 2$



WN 056xxx 45332
08 02/07



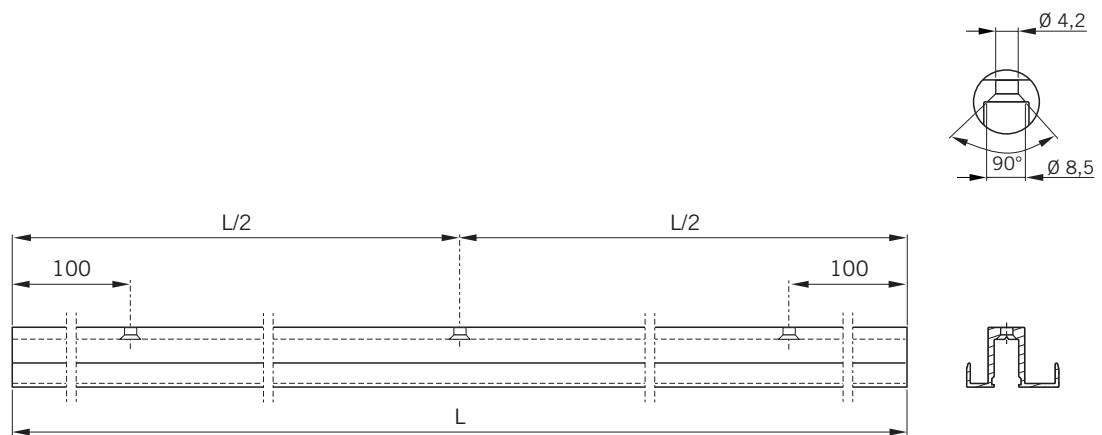
bei Montagen mit Pos. 256 346-01-1-40 (Führungsprofil) zusammen gebohrt.
drilled together with 256 346-01-1-40 (guideprofil).

Rechts wie gezeichnet Right-hand version as per drawing
Links spiegelbildlich Left-hand version mirror image

$L = LW/4 - 31,5$

Drawing n°: 256 345

Prof.-Nr. 325 112



Rechts wie gezeichnet Right-hand version as per drawing
Links spiegelbildlich Left-hand version mirror image

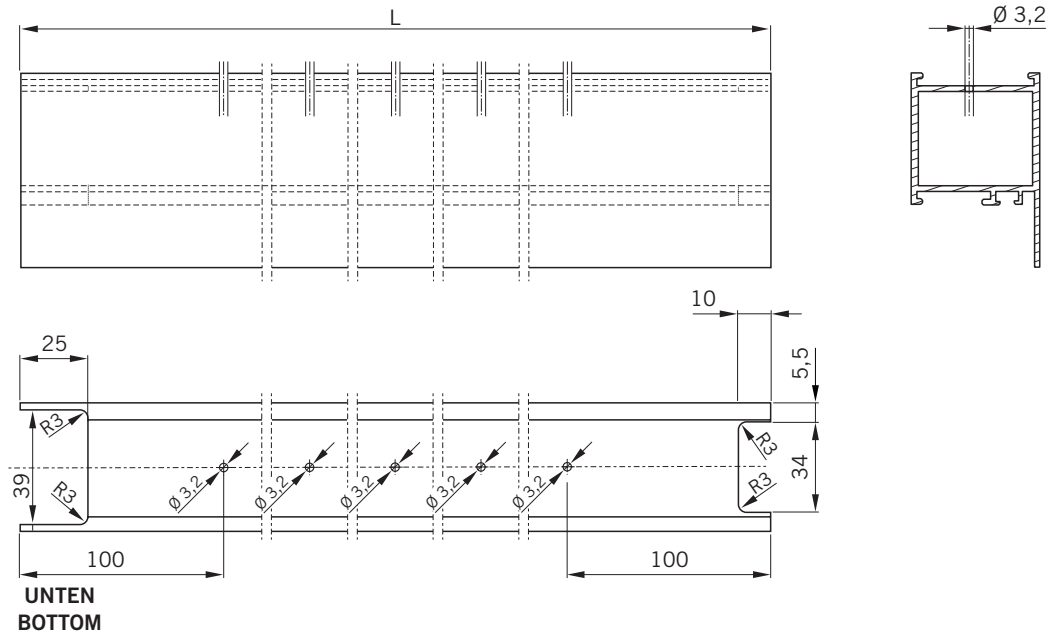
$L = LW/4 + 50$

Drawing n°: 256 346

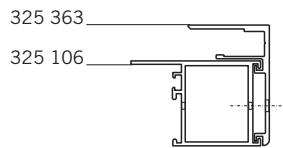
Prof.-Nr.: 325 093



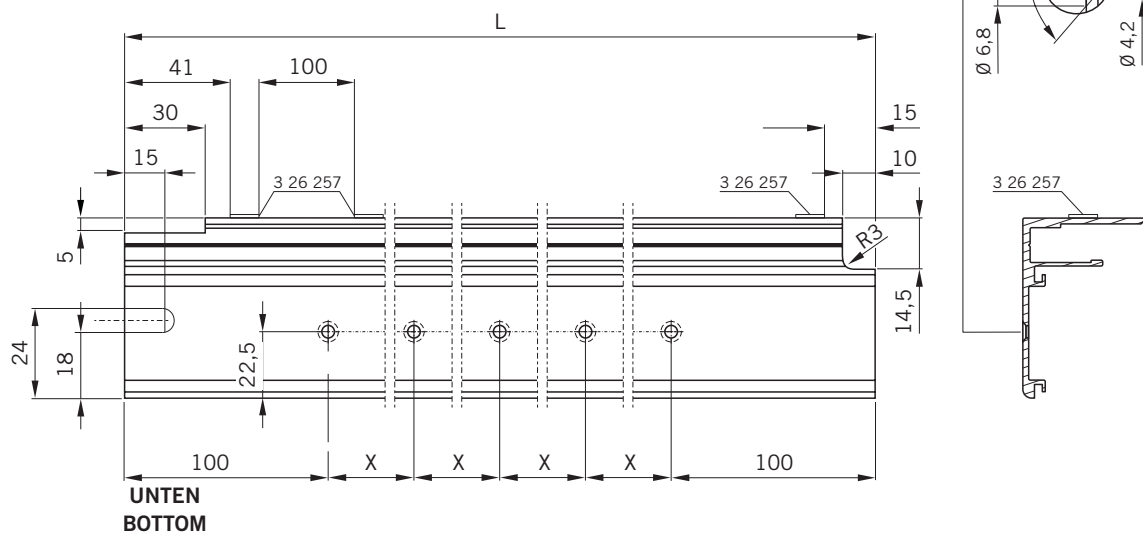
WN 056xxx 45532
09 02/07



Die Bohrung Ø 3,2 wird zusammen mit
Seitendichtungsprofil 325 363 gebohrt.
The holes Ø 3,2 drilled together with interlock
profile 325 363.



L = LH-10	Drawing n°: 256 329 Prof.-Nr. 325 106
-----------	--

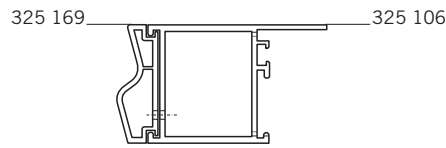
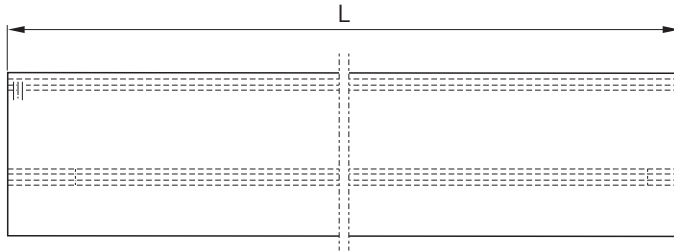
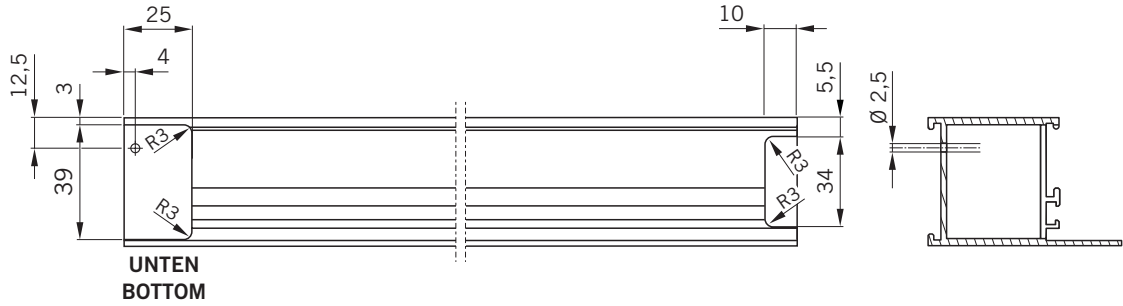


Rechts wie gezeichnet Right-hand version as per drawing
Links spiegelbildlich Left-hand version mirror image

L = LH-10	Drawing n°: 256 319
X = L/4-50	Profil-Nr. 325 363



WN 056xxx 45532
10 02/07

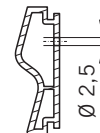
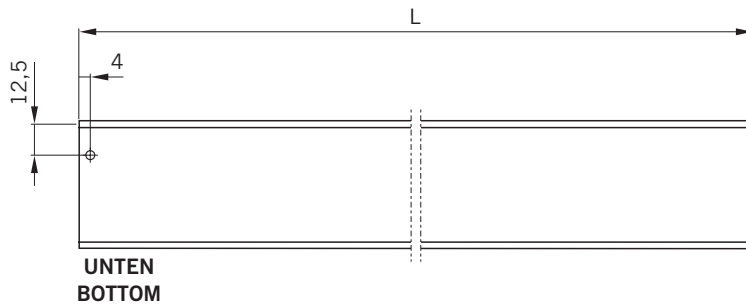


Die Bohrung $\varnothing 2,5$ wird zusammen mit
Mitteldichtungsprofil 325 169 gebohrt.
The holes $\varnothing 2,5$ drilled together with
closing edge sealing 325 169.

Drawing n°: 256 368

L = LH-10

Prof.-Nr. 325 106



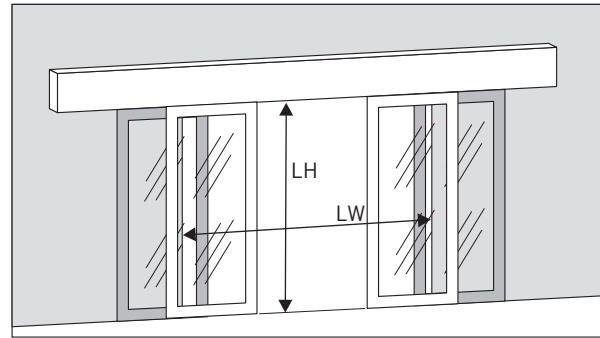
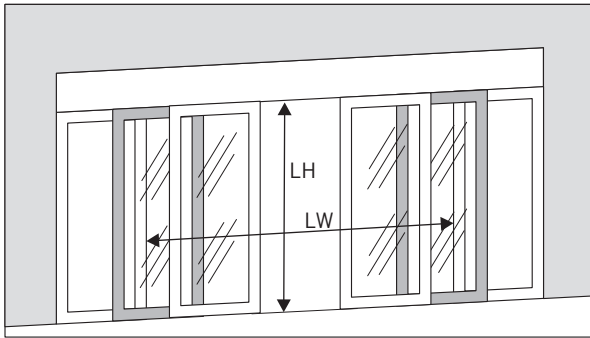
Rechts wie gezeichnet
Links spiegelbildlich

Right-hand version as per drawing
Left-hand version mirror image

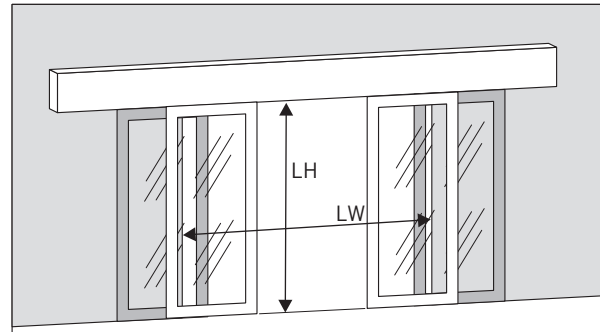
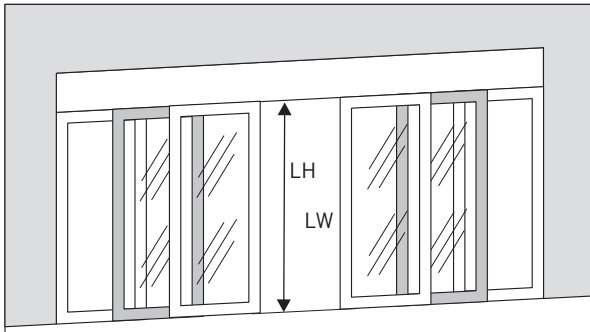
Drawing n°: 256 367

L = LH - 10

Prof.-Nr. 325 169


 WN 056xxx 45532
 11 02/07

LH_{max}: 3 000 mm Größere Höhen auf Anfrage bei DORMA Ennepetal
 Higher passage height on request

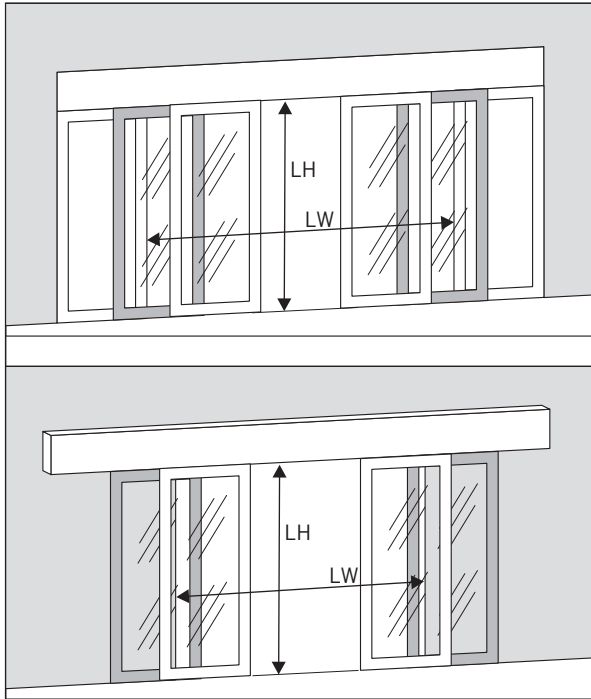
Profile/Zubehör Profiles/accessories	Artikelnummer Article-number	Bezeichnung Name	Zuschnittsformel Cutting Formula	St. pc.
	255 069-xx-1-20 01 - roh / mill finish / bruto 02 - E6 / C0	Justierbügelbügelprofil adjustable bracket profile	$L = LW/4 + 71$	2
	325 113-xx-1-20 01 - roh / mill finish / bruto 02 - E6 / C0	Rahmenprofil oben frame rail top	$L = LW/4 - 28$	2
	325 377-xx-1-20 21 - roh / mill finish / bruto 22 - E6 / C0	Glasleiste waagerecht glass stop horizontal	$L = LW/4 - 28$	4
	325 377-xx-1-20 21 - roh / mill finish / bruto 22 - E6 / C0	Glasleiste senkrecht glass stop vertical	$L = LH - 228,5$	4
	325 112-xx-1-20 01 - roh / mill finish / bruto 02 - E6 / C0	Sockelprofil bottom profile	$L = LW/4 - 28$	2
	325 093-xx-1-20 01 - roh / mill finish / bruto 02 - E6 / C0	Führungsprofil guide-profile	$L = LW/4 - 28$	2
	325 082-21-1-20	Gleitprofil slide profile	$L = LW/4 - 28$	2
	325 106-xx-1-20 01 - roh / mill finish / bruto 02 - E6 / C0	Rahmenprofil frame rail	$L = LH - 6$	4
	325 363-xx-1-20 01 - roh / mill finish / bruto 02 - E6 / C0	Seitendichtungsprofil interlock	$L = LH - 6$	2
	325 240-01-1-20	Abdeckprofil cover profile	$L = LH - 16$	2


 WN 056xxx 4532
 12 02/07


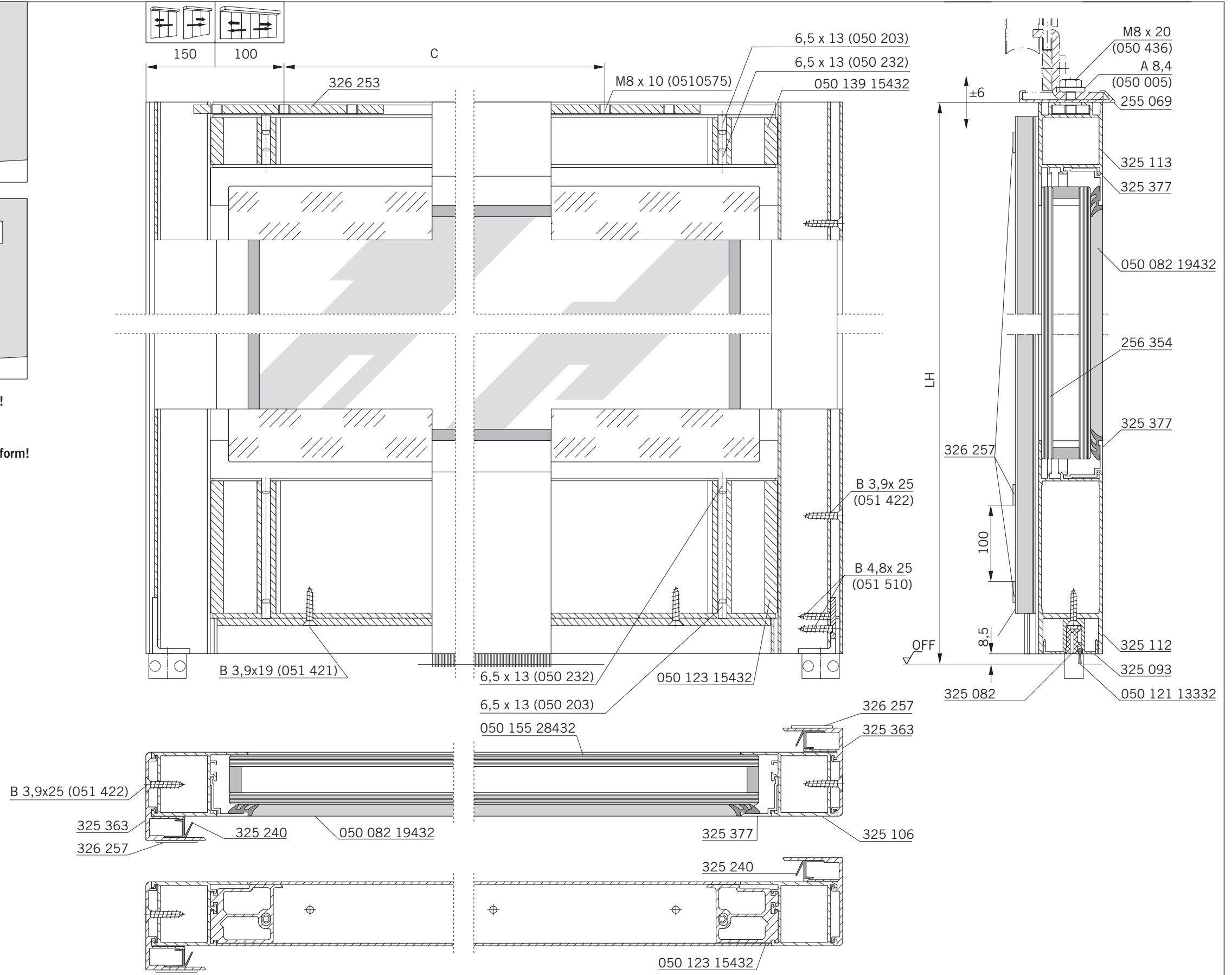
Profile/Zubehör Profils/accessories	Artikelnummer Article-number	Bezeichnung Name	Zuschnittsformel Cutting Formula	St. pc.
	050 082-19-4-32	Glasdichtung cover adjustment bracket	$L = LH - 6$	4
	050 081-19-4-32	Glasdichtung cover adjustment bracket	$L = LW - 228,5$	4
	050 121-13-3-32	Bürste brush	$L = LW/4 - 28$	2
	050 155-28-4-32	Klebeband tape	$L = LW/2 - 45$	4
	050 155-28-4-32	Klebeband tape	$L = LH - 201$	4
	326 257-01-1-40	Filzplatte	$L = 30$	6
	050 203-05-3-32	Stanzstift bolt		8
	050 232-05-3-32	Stanzstift bolt		8
	256 354-01-1-40	Glasscheibe Glass pane	$GH = LH - 198,5$ $GB = LW/4 - 42$	2
	04400240	Montageset Fahrflügel R Installation set Moving leaf R		2
	05012315432	Stoßverbinder 92,5 Butt joint for rail 92,5		4
	05013915432	Stoßverbinder 32,5 Butt joint for rail 32,5		4
	0327214-01-1-50	Gleitwinkel Floor sliding bracket		4
	05013915432	Gleitstück Slide shoe		4



WN 056xxx 45532
13 10/06

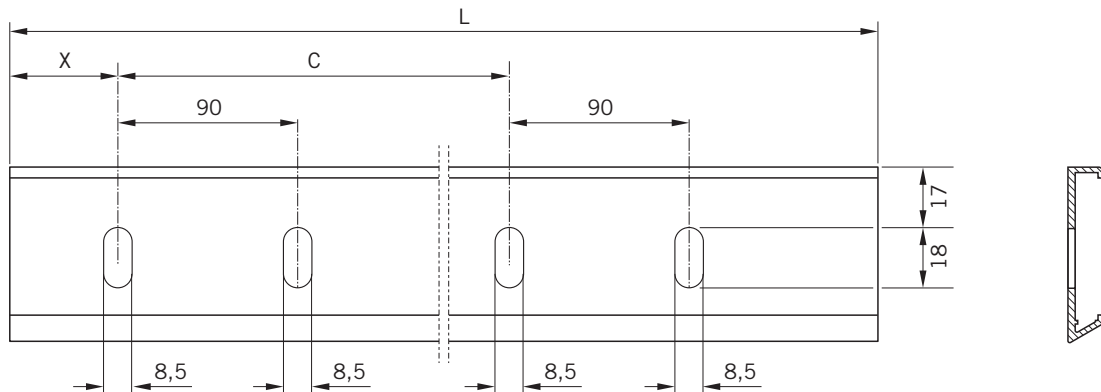


⚠ Gebogene Scheiben richtungsgleich einsetzen!
Rechts wie gezeichnet
Links spiegelbildlich
Curved glass must be assembled in matching form!
Right-hand version as per drawing
Left-hand version mirror image



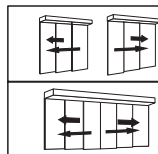


WN 056xxx 45332
14 02/07



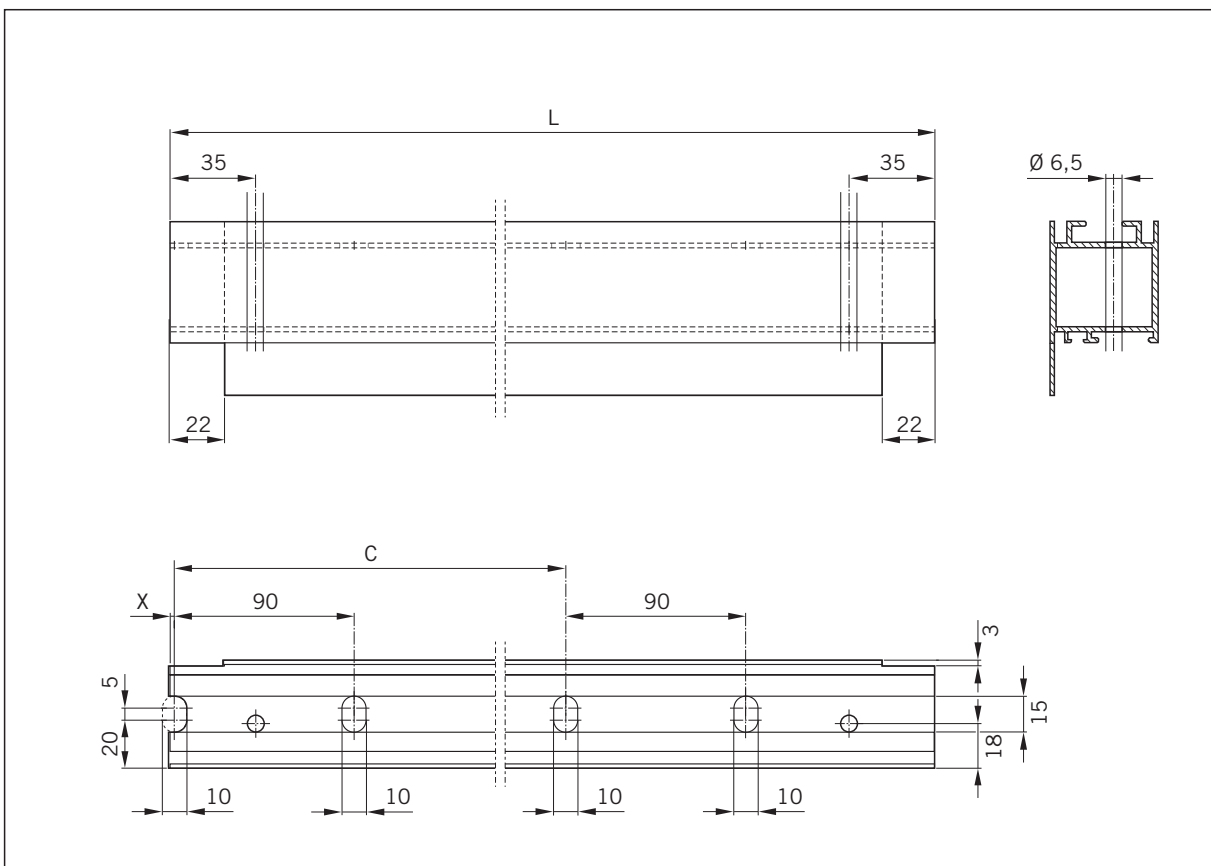
$L = LW/4 + 72$	Drawing n°: 256 359
$C = LW/4 - 200$	Prof.-Nr. 255 069

Rechts wie gezeichnet
Links spiegelbildlich
Right-hand version as per drawing
Left-hand version mirror image



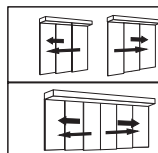
X = 150 - 48

X = 100 - 48



$L = LW/4 - 28$	Drawing n°: 256 353
$C = LW/4 - 200$	Prof.-Nr. 325 113

Rechts wie gezeichnet
Links spiegelbildlich
Right-hand version as per drawing
Left-hand version mirror image

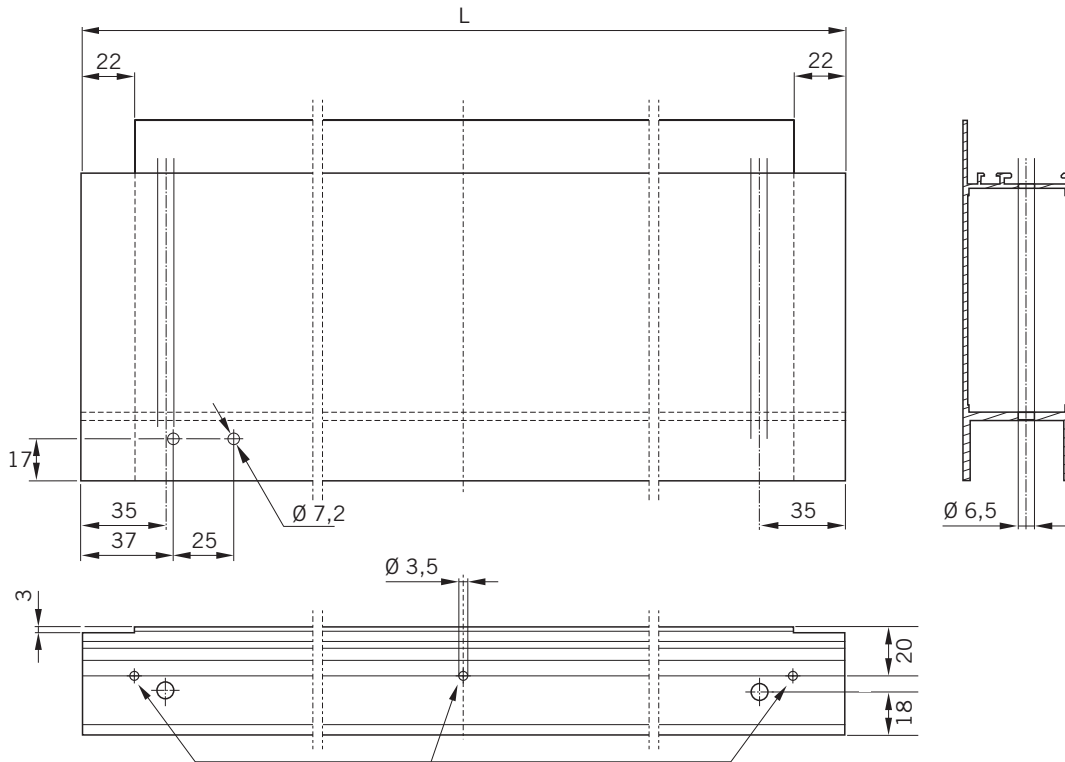


X = 52

X = 2



WN 056xxx 45532
15 02/07



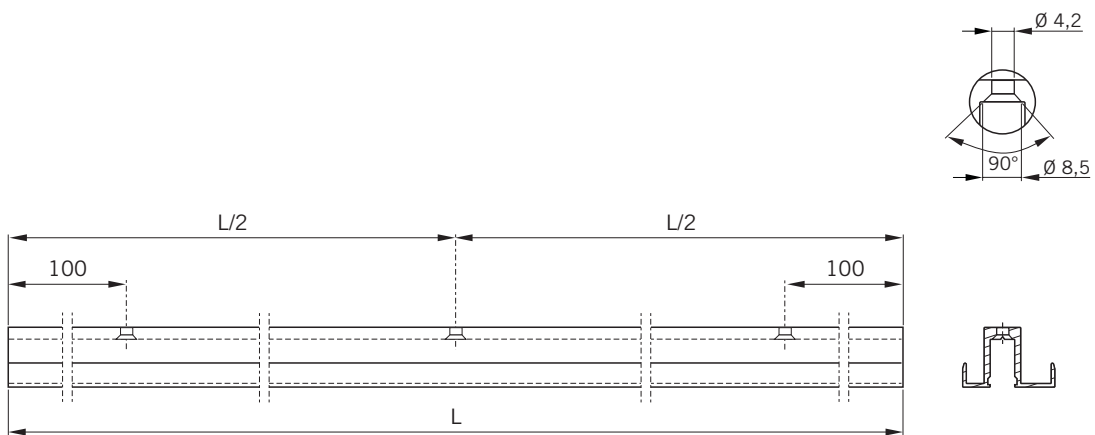
bei Montagen mit Pos. 256 346-01-1-40 (Führungsprofil) zusammen gebohrt.
drilled together with 256 346-01-1-40 (guideprofil).

Rechts wie gezeichnet Right-hand version as per drawing
Links spiegelbildlich Left-hand version mirror image

L = LW/4 - 28

Drawing n°: 256 355

Prof.-Nr. 325 112



Rechts wie gezeichnet Right-hand version as per drawing
Links spiegelbildlich Left-hand version mirror image

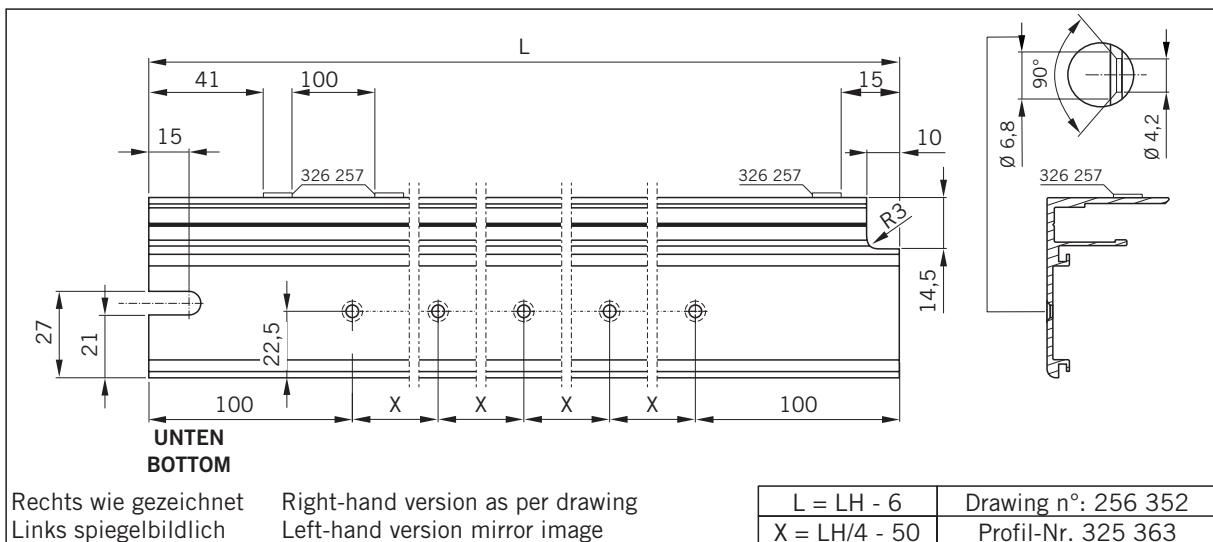
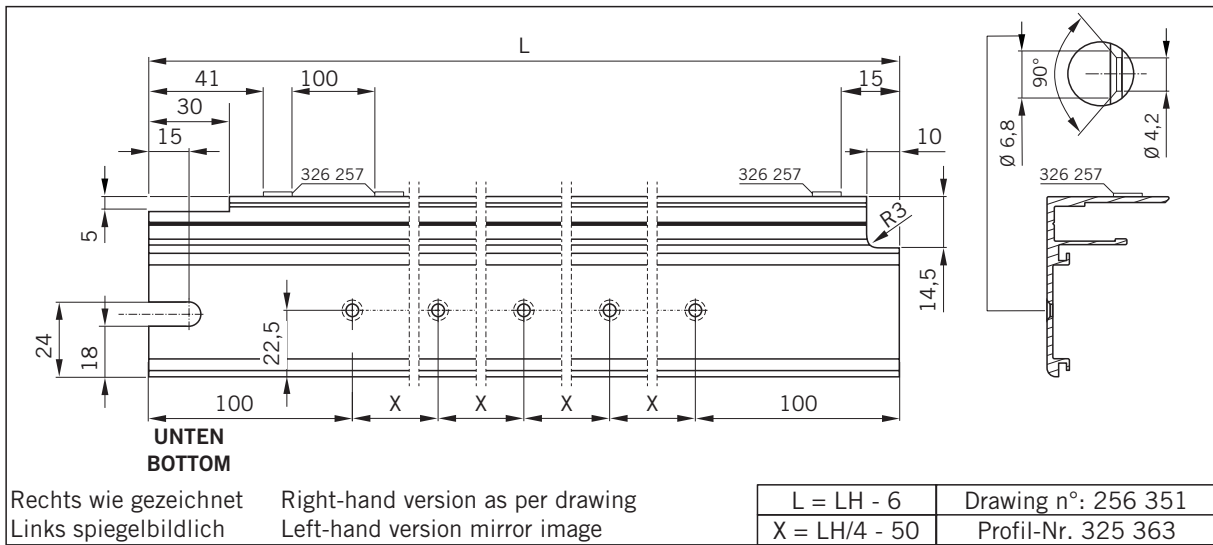
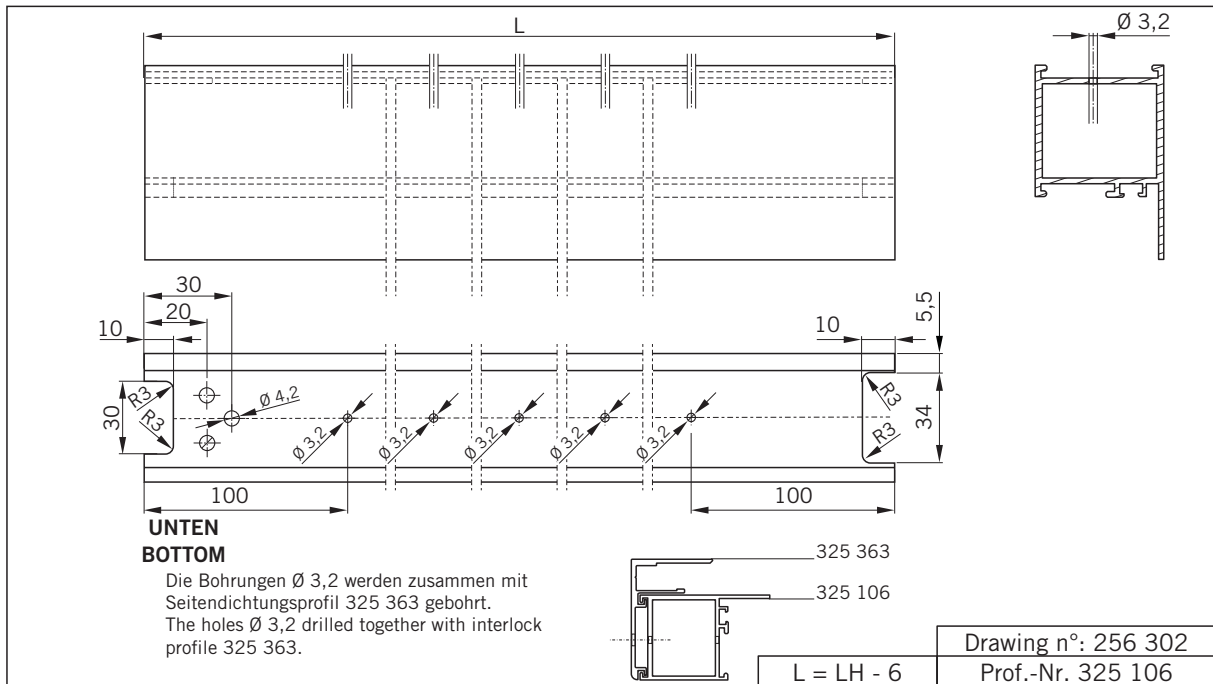
L = LW/4 - 28

Drawing n°: 256 356

Prof.-Nr.: 325 093

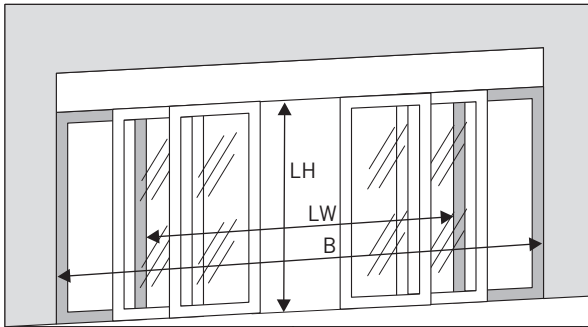


WN 056xxx 45532
16 02/07

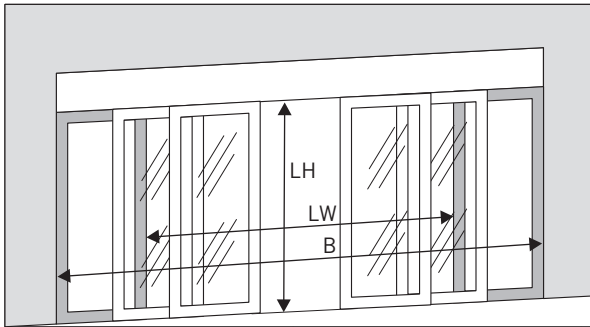




WN 056xxx 4532
17 02/07


 WN 056xxx 4532
18 02/07


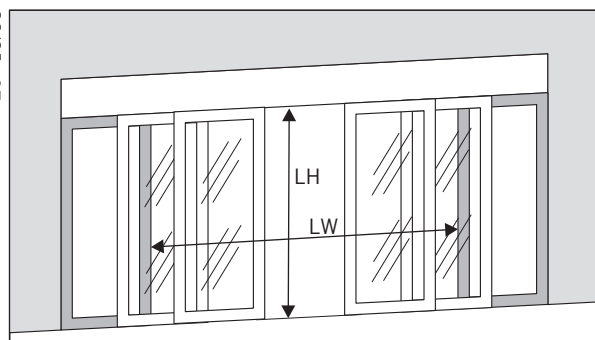
Profile/Zubehör Profiles/accessories Perfiles/Accesorios	Artikelnummer Article-number Número artículo	Bezeichnung Name Descripción	Zuschnittsformel Cutting Formula Fórmula de corte	St. pc. Pz.
	325 112-xx-1-20 01 - roh / mill finish / bruto 02 - E6 / C0	Sockelprofil Bottom profile	$L = (B-LW)/2-111$	2
	325 090-xx-1-20 01 - roh / mill finish / bruto 02 - E6 / C0	Bodenschiene floor rail	$L = (B-LW)/2-65$	2
	325 113-xx-1-20 01 - roh / mill finish / bruto 02 - E6 / C0	Rahmenprofil oben frame rail top	$L = (B-LW)/2 - 111$	2
	325 146-xx-1-20 21 - roh / mill finish / bruto 22 - E6 / C0	Glasleiste glass stop	$L = (B-LW)/2 - 111$	4
	325 146-xx-1-20 21 - roh / mill finish / bruto 22 - E6 / C0	Glasleiste glass stop	$L = LH - 230,5$	4
	325 106-xx-1-20 01 - roh / mill finish / bruto 02 - E6 / C0	Rahmenprofil frame rail	$L = LH$	2
	325 363-xx-1-20 01 - roh / mill finish / bruto 02 - E6 / C0	Seitendichtungsprofil interlock	$L = LH$	2
	325 032-xx-1-20 01 - roh / mill finish / bruto 02 - E6 / C0	U-Seitenabdeckprofil U-side cover profile	$L = LH$	2
	325 106-xx-1-20 01 - roh / mill finish / bruto 02 - E6 / C0	Rahmenprofil frame rail	$L = LH - 6$	2
	325 240-01-1-20	Abdeckprofil cover profile	$L = LH - 10$	2
	04400280	Bodengleiter U-Form mit Zwischenlage Floor guide U-shape with intermediate layer		2
	256 314-01-1-40	Glasscheibe Glass pane	GH = LH - 198,5 GB = (B-LW)/2 - 125	2
	050 081 -19-4-32	Glasdichtung cover adjustment bracket	$L = (B-LW)/2 - 111$	4


 WN 056xxx 4532
19 02/07


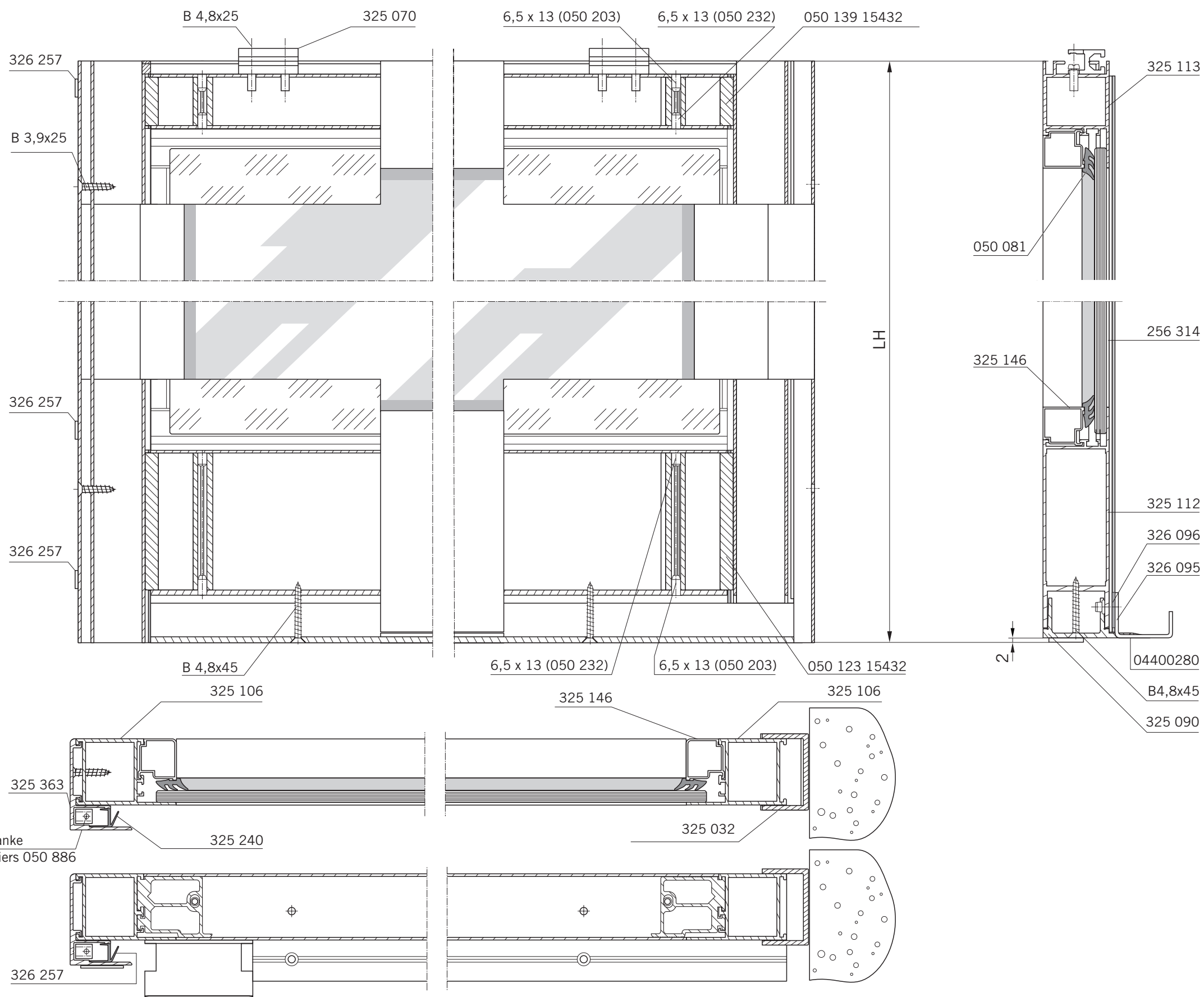
Profile/Zubehör Profils/accessories Perfiles/Accesorios	Artikelnummer Article-number Número artículo	Bezeichnung Name Descripción	Zuschnittsformel Cutting Formula Fórmula de corte	St. pc. Pz.
	050 081 -19-4-32	Glasdichtung cover adjustment bracket	$L = LH - 230,5$	4
	050 155-28-4-32	Klebeband tape	$L = LH - 200,5$	4
	050 155-28-4-32	Klebeband tape	$L = LW/2 - 45$	4
	325 070-01-1-20	Klotz block	$L = 40$	4
	326 257-01-1-40	Filzplatte	$L = 30$	6
	050 203-05-3-32	Stanzstift bolt		8
	050 232-05-3-32	Stanzstift bolt		8
	050 193-05-3-32	Blindnietmutter blind rivet nut		4
	04 40 0250	Montageset - Seitenteil R Installation set - Side panel R		2
	05012315432	Stoßverbinder 92,5 Butt joint for rail 92,5		2
	05013915432	Stoßverbinder 32,5 Butt joint for rail 32,5		2



WN 056xxx 45532
20 10/06

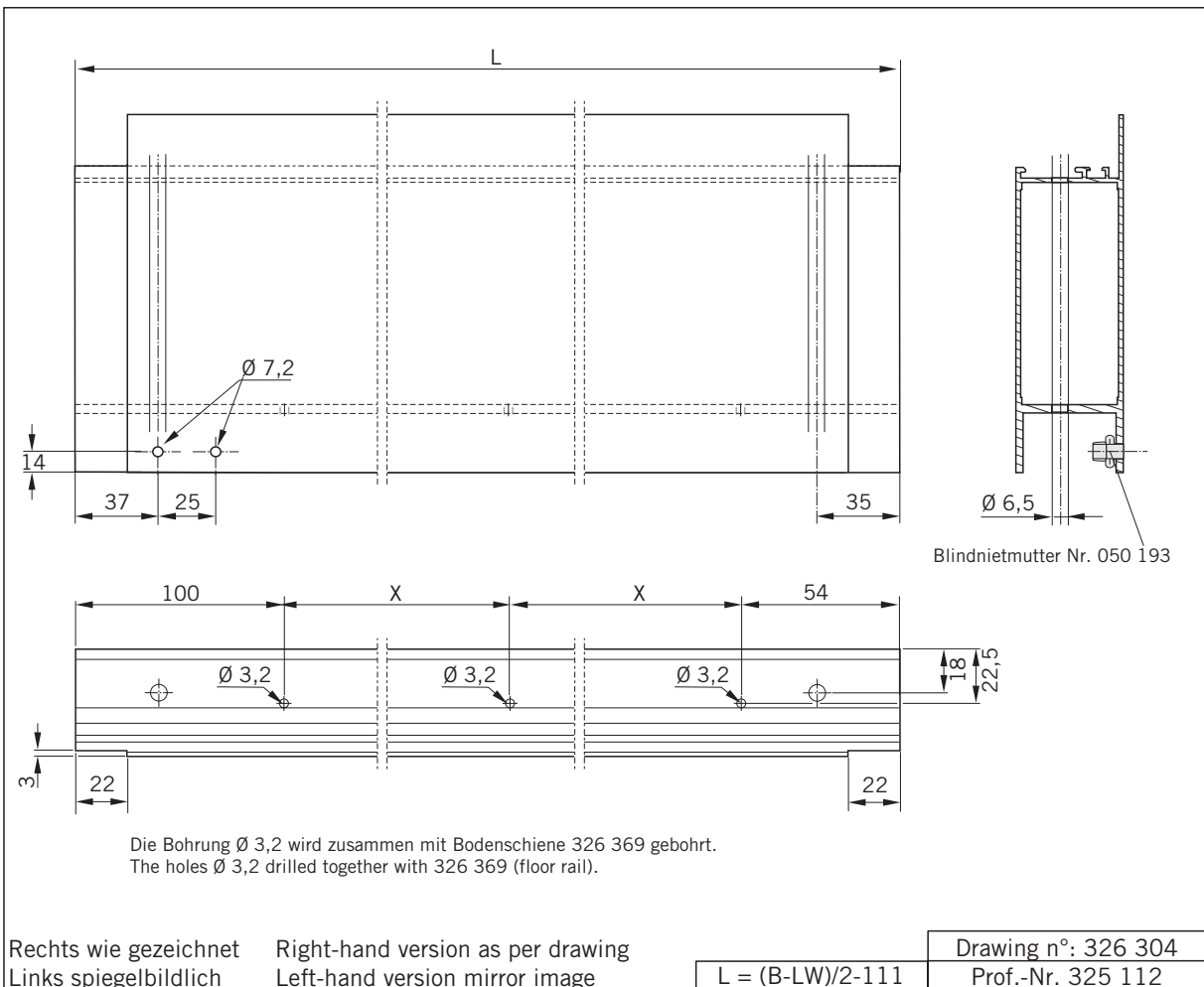
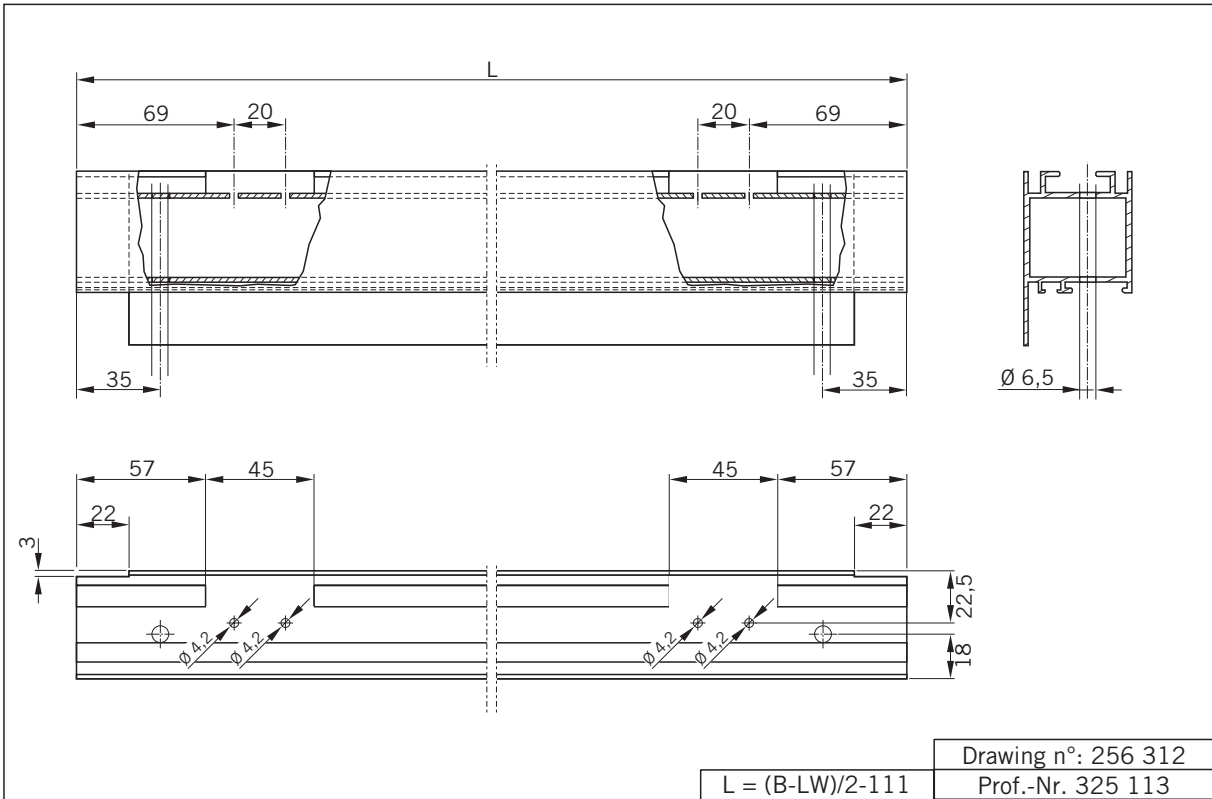


⚠ Gebogene Scheiben richtungsgleich einsetzen!
Rechts wie gezeichnet
Links spiegelbildlich
Curved glass must be assembled in matching form!
Right-hand version as per drawing
Left-hand version mirror image





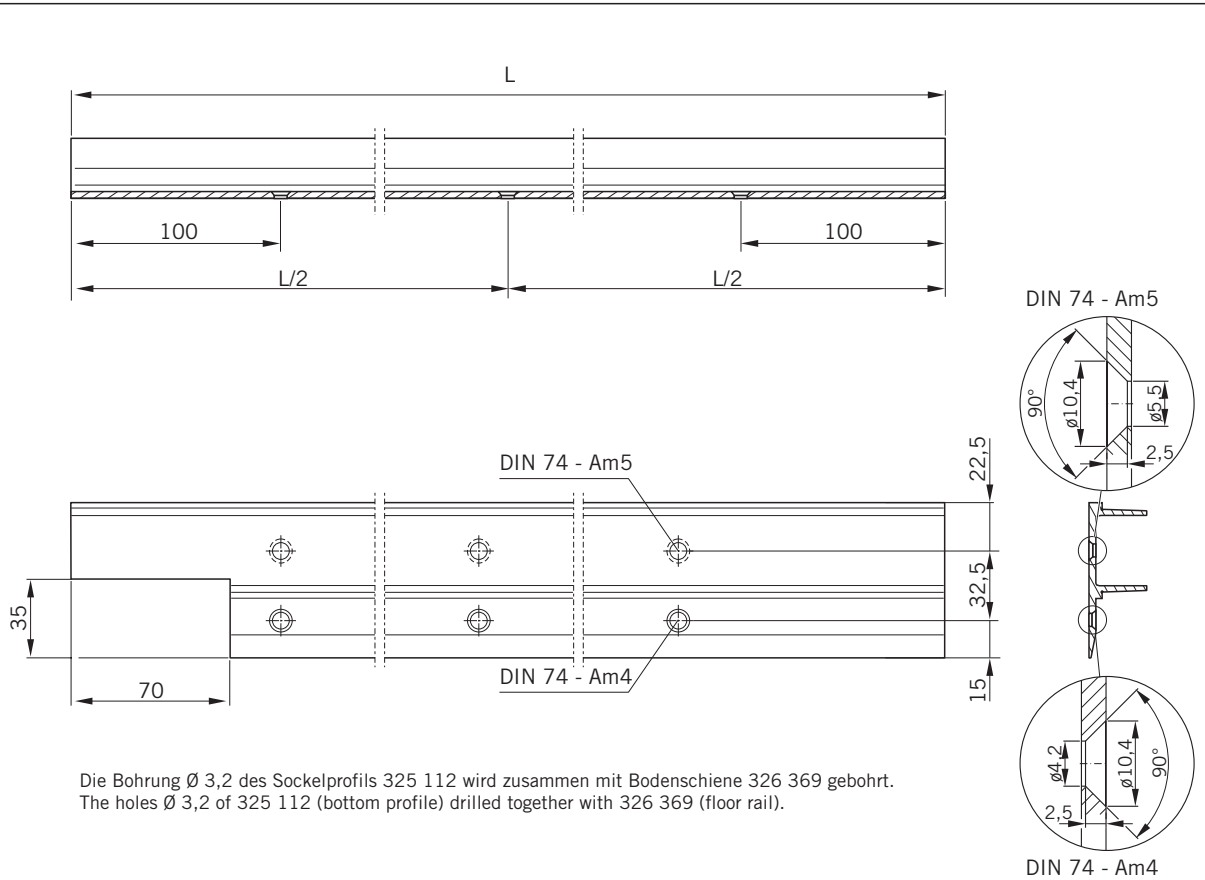
WN 056xxx 45332
21 02/07



Rechts wie gezeichnet Right-hand version as per drawing
Links spiegelbildlich Left-hand version mirror image

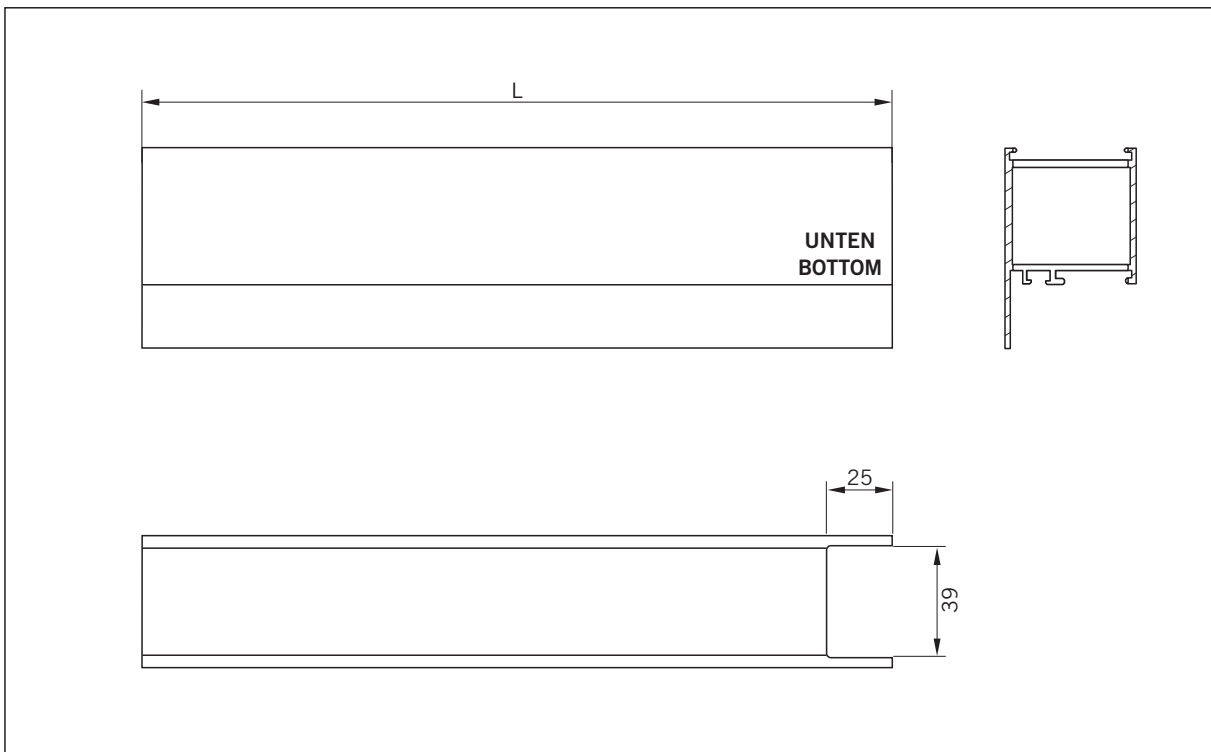


WN 056xxx 45332
22 02/07



Rechts wie gezeichnet Right-hand version as per drawing
Links spiegelbildlich Left-hand version mirror image

$L = (B-LW)/2 - 65$	Drawing n°: 326 369
	Prof.-Nr.: 325 090

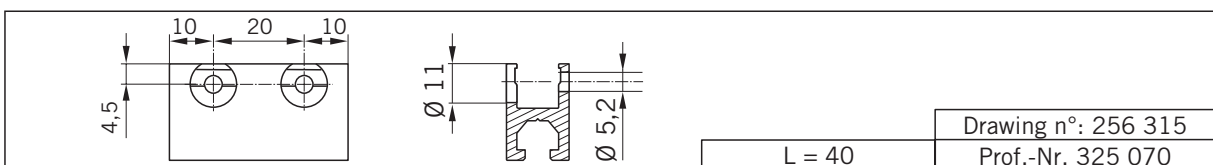
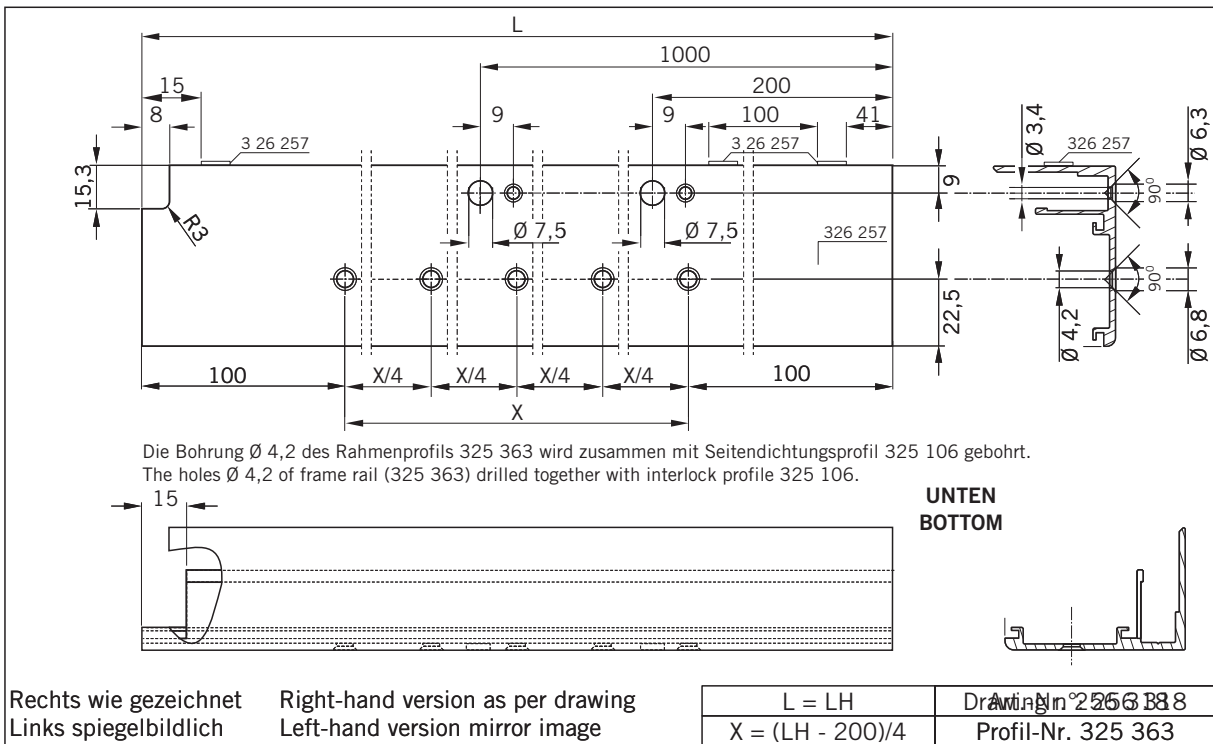
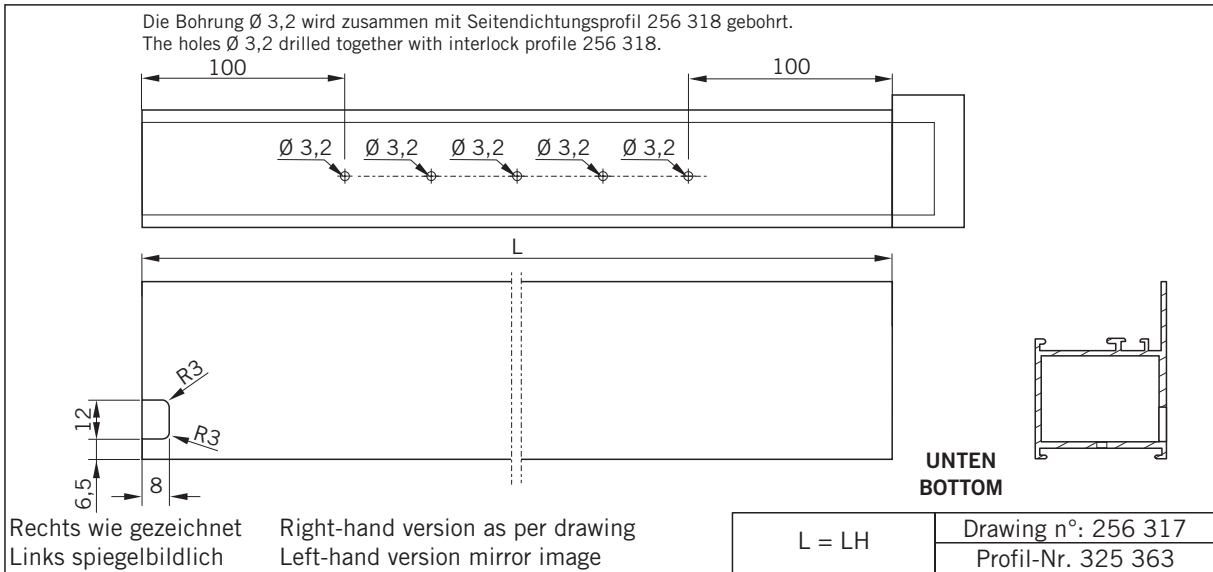
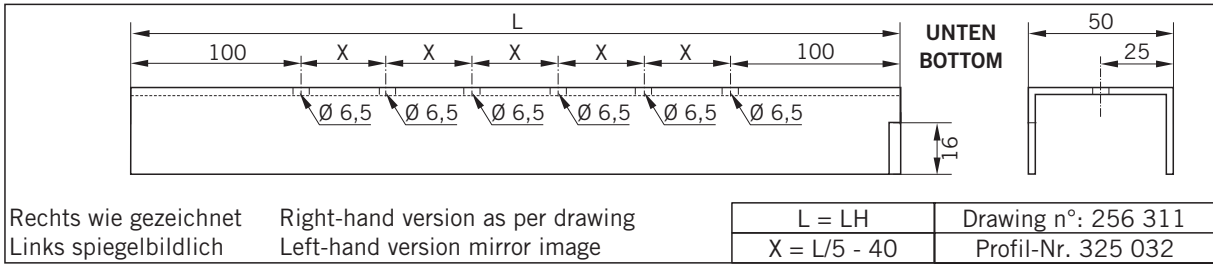


Rechts wie gezeichnet Right-hand version as per drawing
Links spiegelbildlich Left-hand version mirror image

$L = LH - 6$	Drawing n°: 326 305
	Profil-Nr.: 325 106

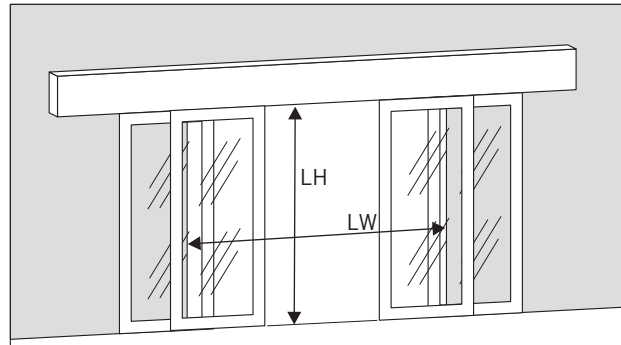


WN 056xxx 45532
23 02/07

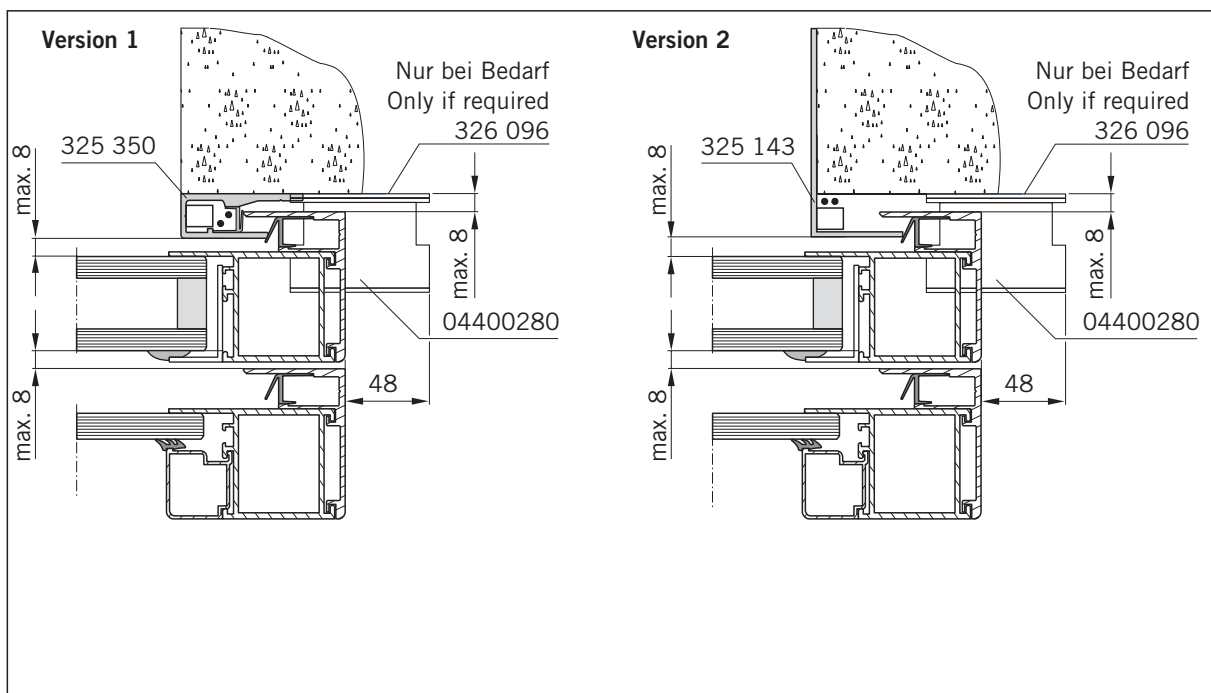




WN 056xxx 45532
24 02/07



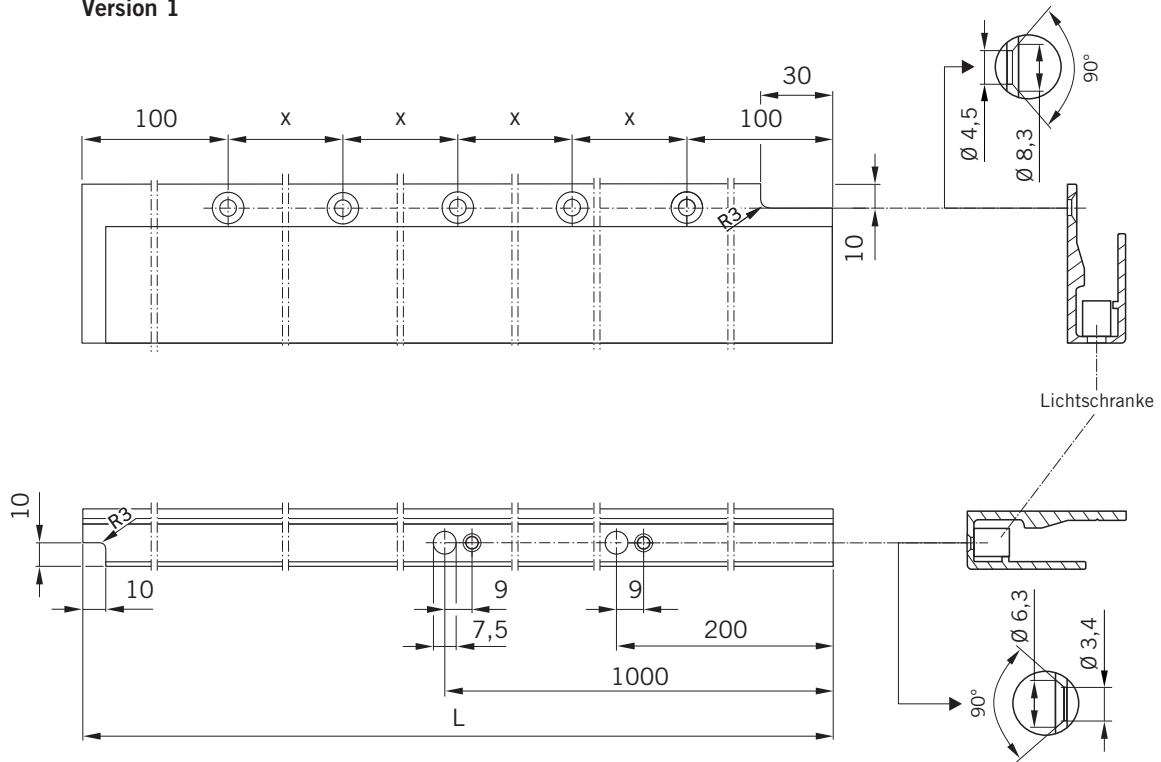
Profile/Zubehör Profiles/accessories Perfiles/Accesorios	Artikelnummer Article-number Número artículo	Bezeichnung Name Descripción	Zuschnittsformel Cutting Formula Fórmula de corte	St. pc. Pz.
	325 350-XX-1-20 01 - roh / mill finish 02 - E6 / C0	Gegendichtungsprofil Interlock profile	$L = LH$	2
	325 240-01-1-20	Abdeckprofil Cover profile	$L = LH - 10$	2
	044 002 80	Bodenführungsset ES 200 mit Zwischenlage Floor guide U-shape with intermediate layer		2
	325 143-00-1-20	Seitenwinkel side bracket	$L = LH$	2





WN 056xxx 45332
25 02/07

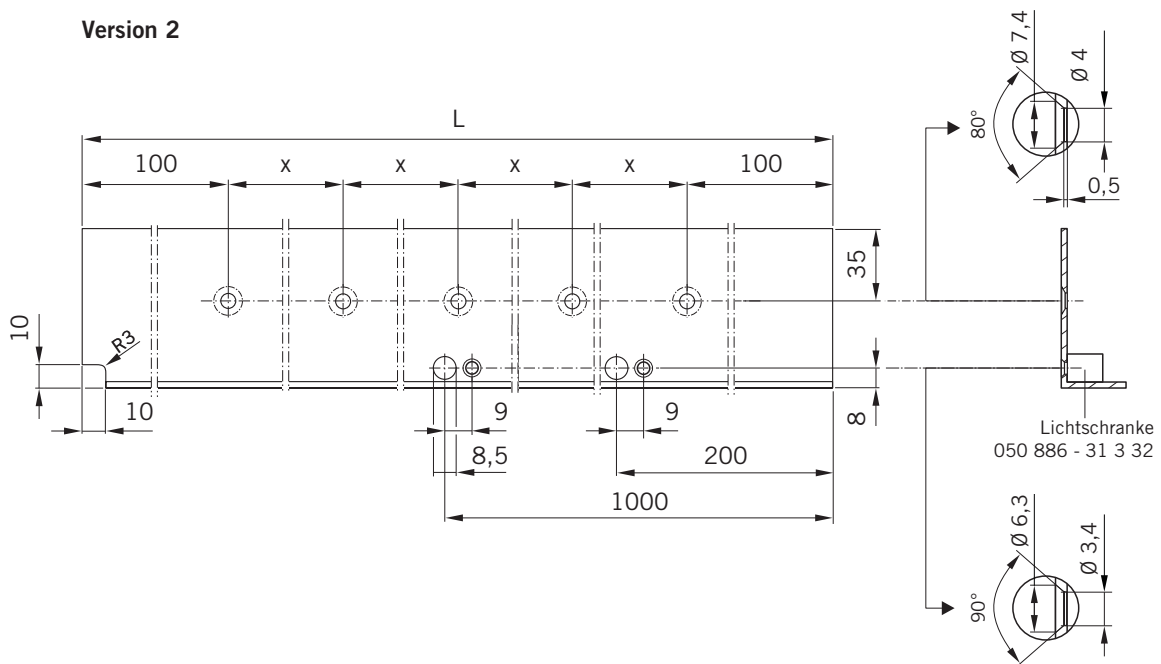
Version 1



Rechts wie gezeichnet Right-hand version as per drawing
Links spiegelbildlich Left-hand version mirror image

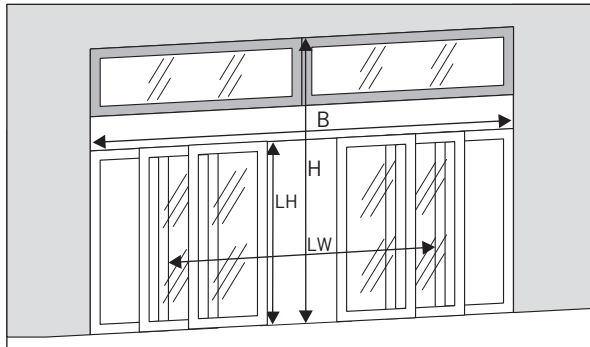
$L = LH$	Drawing n°: 256 331
$X = L/4 - 50$	Profil-Nr. 325 350

Version 2

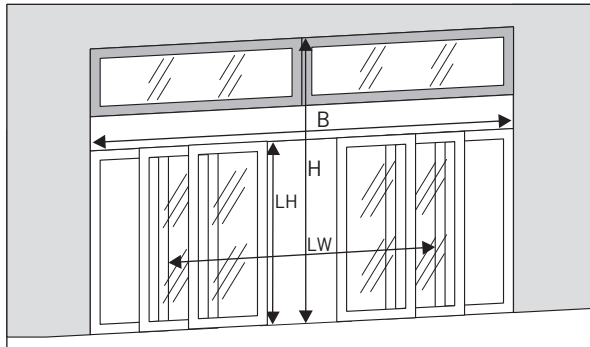


Rechts wie gezeichnet Right-hand version as per drawing
Links spiegelbildlich Left-hand version mirror image

$L = LH$	Drawing n°: 256 332
$X = (L/4 - 50)$	Profil-Nr. 325 143


 WN 056xxx 45532
26 02/07


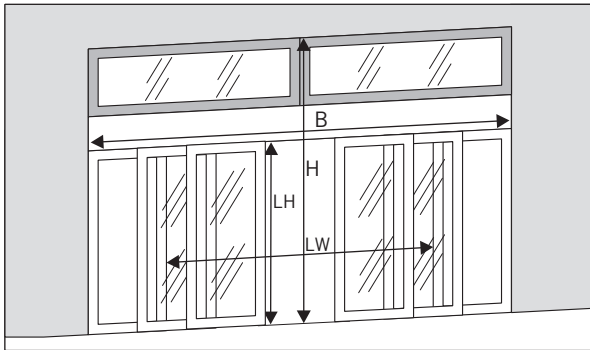
Profile/Zubehör Profiles/accessories	Artikelnummer Article-number	Bezeichnung Name	Kämpferhöhe Operator height	Zuschnittsformel Cutting Formula	St./pc.			
					Var. 01 / ohne	Var. 02 / eine Sprossen	Var. 03 / zwei Sprossen / Außen	Var. 04 / zweiteilig / Mitte
	325 172-xx-1-20 01 - roh / mill finish / bruto 02 - E6 / C0	Seitenabschlussprofil side closure profile	100 150	$L = H - (LH+132)$ $L = H - (LH+182)$	2	2	2	2
	325 175-xx-1-20 01 - roh / mill finish / bruto 02 - E6 / C0	Seitenabdeckprofil side cover profile	100 150	$L = H - (LH+132)$ $L = H - (LH+182)$	2	2	2	2
	325 109-xx-1-20 01 - roh / mill finish / bruto 02 - E6 / C0	Sprossenprofil stay bar	100 150	$L = H - (LH+209)$ $L = H - (LH+259)$		1	2	
	325 146-xx-1-20 21 - roh / mill finish / bruto 22 - E6 / C0	Glasleiste glass stop	100 150	$L = H - (LH+253)$ $L = H - (LH+303)$	2	4	6	4
	325 106-xx-1-20 01 - roh / mill finish / bruto 02 - E6 / C0	Rahmenprofil frame rail	100 150	$L = H - (LH+117)$ $L = H - (LH+167)$	2	2	2	4
	325 106-xx-1-20 01 - roh / mill finish / bruto 02 - E6 / C0	Rahmenprofil frame rail	Var.01 Var.02 Var.03 Var.02	$L = B-122$ $L = B-122$ $L = B-122$ $L = B-122$ $L = B/2-107$	2	2	2	4
	325 146-xx-1-20 21 - roh / mill finish / bruto 21 - E6 / C0	Glasleiste glass stop	Var.01 Var.02 Var.03 Var.04 Var.05	$L = B-122$ $L = B/2-74$ $L=(B-LW)/2-109,5$ $L = LW+44$ $L = B/2-107$	2	4	4	4
	050 081-19-4-32	Glasdichtung cover adjustment bracket	100 150	$L = H - (LH+253)$ $L = H - (LH+303)$	2	4	6	4
	050 081-19-4-32	Glasdichtung cover adjustment bracket	Var.01 Var.02 Var.03 Var.04 Var.05	$L = B-122$ $L = B/2-74$ $L=(B-LW)/2-109,5$ $L = LW+44$ $L = B/2-107$	2	4	4	4

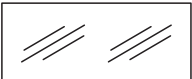
WN 056xxx 45532
27 02/07

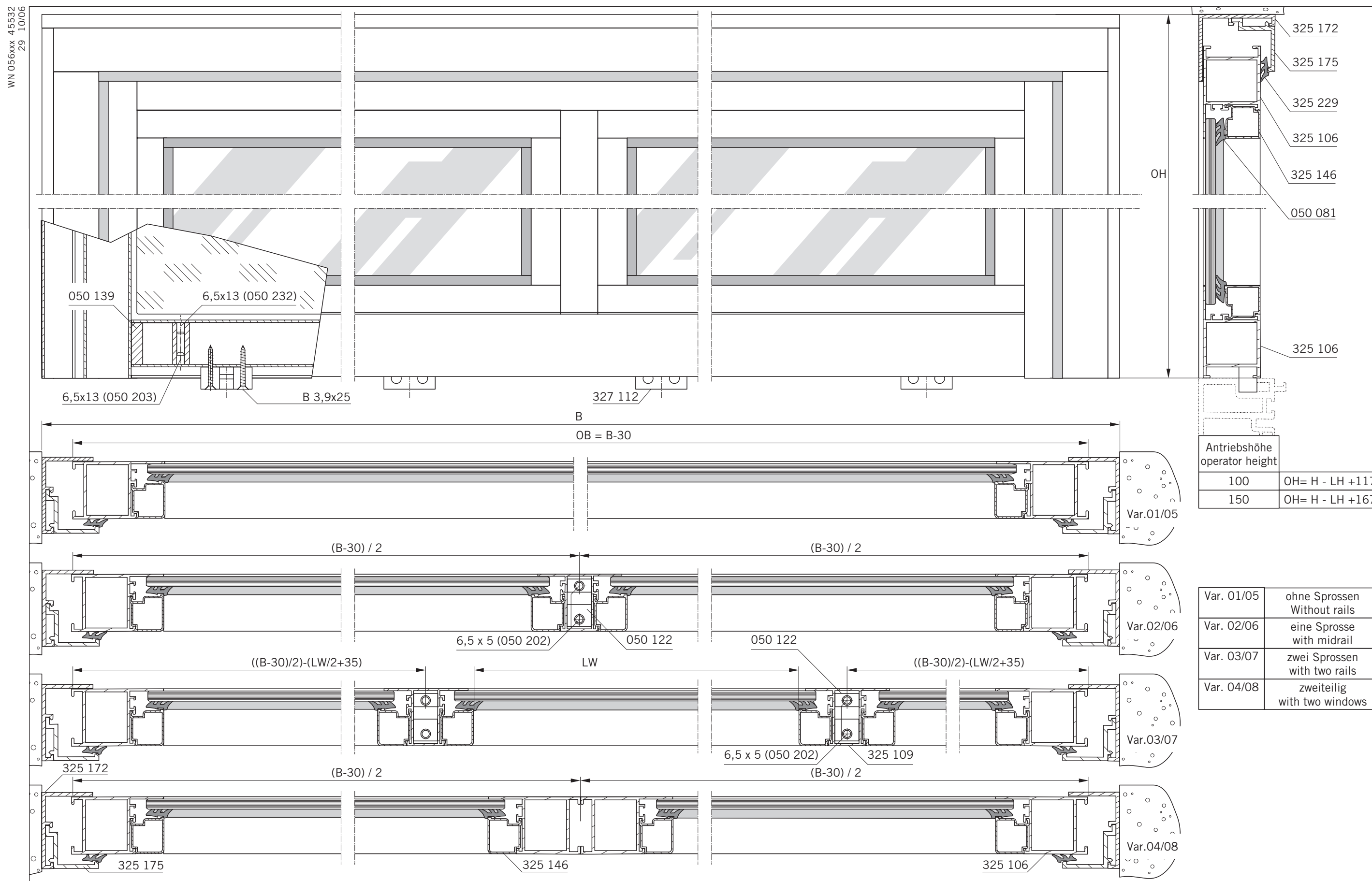
Profile/Zubehör Profils/accessories	Artikelnummer Article-number	Bezeichnung Name	Kämpferhöhe Operator height	Zuschnittsformel Cutting Formula	St./pc.			
					Var. 01 / ohne	Var. 02 / eine Sprossen	Var. 03 / zwei Sprossen / Außen / Mitte	Var. 04 / zweiteilig
	325 229-01-1-20	Keilprofil	100 150	$L = H - (LH + 223)$ $L = H - (LH + 273)$	2	2	2	2
	325 229-01-1-20	Keilprofil	100 150	$L = B - 122$ $L = B - B/2 - 107$	1	1	1	1
	050 203-05-3-32	Stanzstift bolt			4	4	4	8
	050 232-05-3-32	Stanzstift bolt			4	4	4	8
	050 202-05-3-32	Stanzstift bolt				4	8	
	05012215432	Stoßverbinder 14 Butt joint 14			4	4	4	8
	05013915432	Stoßverbinder 32,5 Butt joint 32,5				2	4	
	325 175-xx-1-20 01 - roh / mill finish / bruto 02 - E6 / C0	Abdeckprofil cover profile		$L = B + 20$	1	1	1	1
	325 172-xx-1-20 01 - roh / mill finish / bruto 02 - E6 / C0	Abschlußprofil closure profile		$L = B + 20$	1	1	1	1
	050 155-28-4-32	Klebeband tape	100 150	$L = H - (LH + 223)$ $L = H - (LH + 273)$	2	4	6	4
	050 155-28-4-32	Klebeband tape	Var.01 Var.02 Var.03 Var.04	$L = B - 136$ $L = B/2 - 88$ $L = (B - LW)/2 - 124$ $L = LW + 30$ $L = B/2 - 121$	2	4	4	2 4
	Montageset Installation set							



WN 056xxx 4532
28 02/07

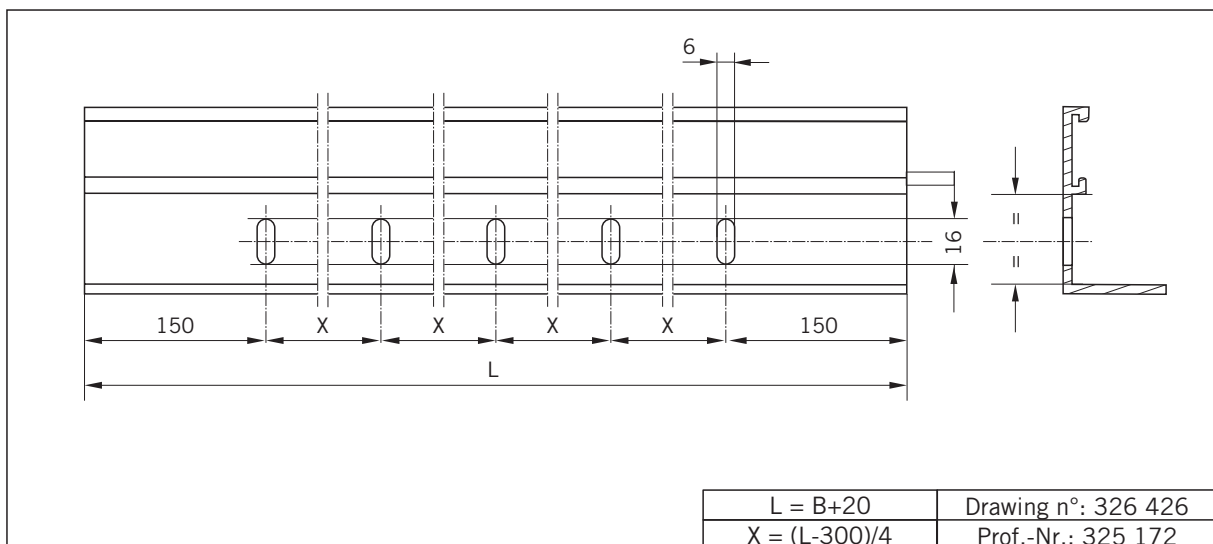
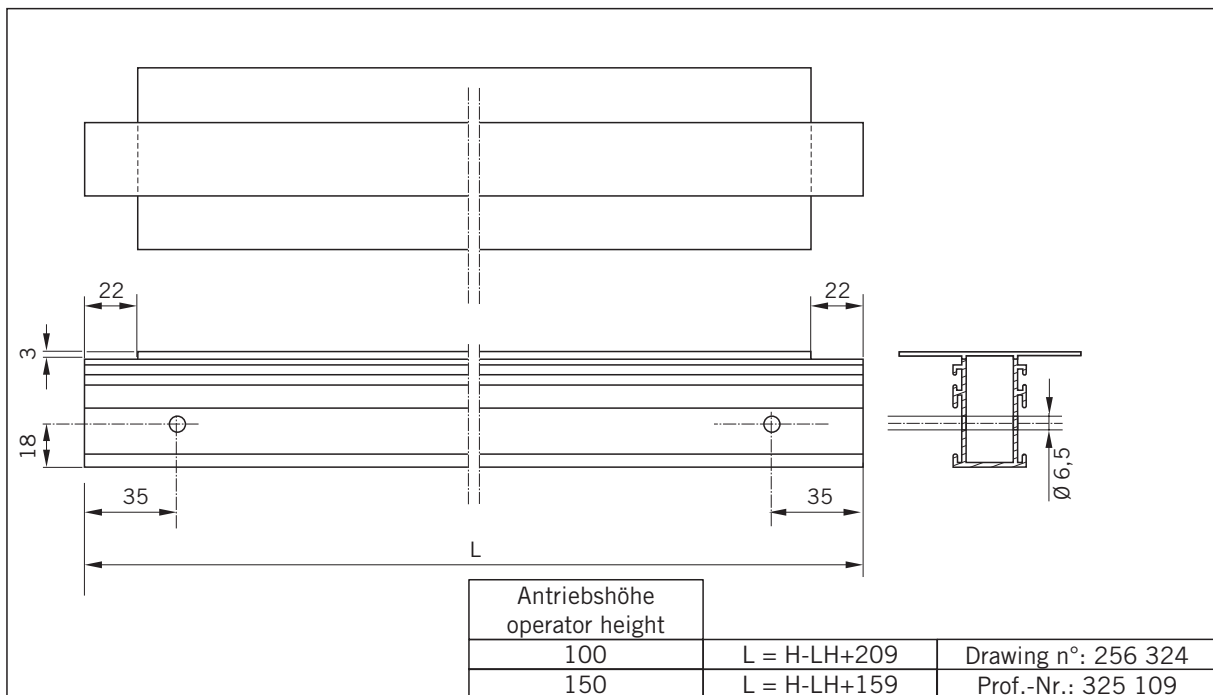
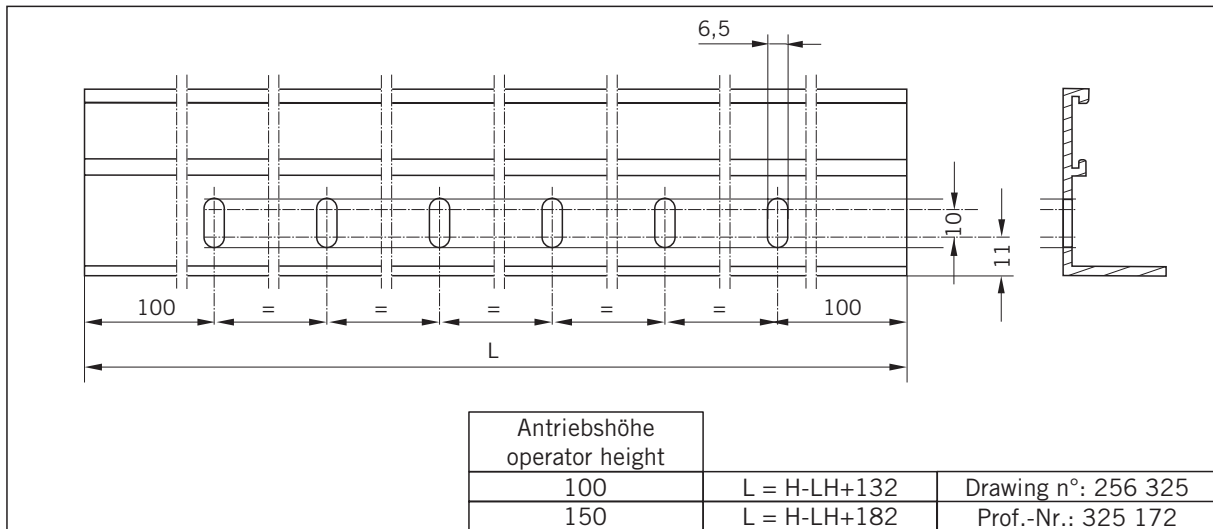


Profile/Zubehör Profiles/accessories	Artikelnummer Article-number	Bezeichnung Name	Kämpferhöhe Operator height	Zuschnittsformel Cutting Formula	St./pc.			
					Var. 01 / ohne	Var. 02 / eine Sprossen	Var. 03 / zwei Sprossen / Außen	Var. 04 / zweiteilig
					/ Mitte			
		Glasscheibe glas pane	100					
			Var.01	GH = H - (LH + 223) GB = B - 136	1			
			Var.02	GH = H - (LH + 223) GB = B/2 - 88	2			
			Var.03	GH = H - (LH + 223) GB = (B - LW)/2 - 124 GH = H - (LH + 223) GB = LW + 30	2		1	
			Var.04	GH = H (LH + 223) GB = B/2 - 121				2
			150					
			Var.01	GH = H - (LH + 273) GB = B - 136	1			
			Var.02	GH = H - (LH + 273) GB = B/2 - 88	2			
	Var.03	GH = H - (LH + 273) GB = (b - LW)/2 - 124 GH = H - (LH + 273) GB = LW + 30	2		1			
	Var.04	GH = H - (LH + 273) GB = B/2 - 121				2		



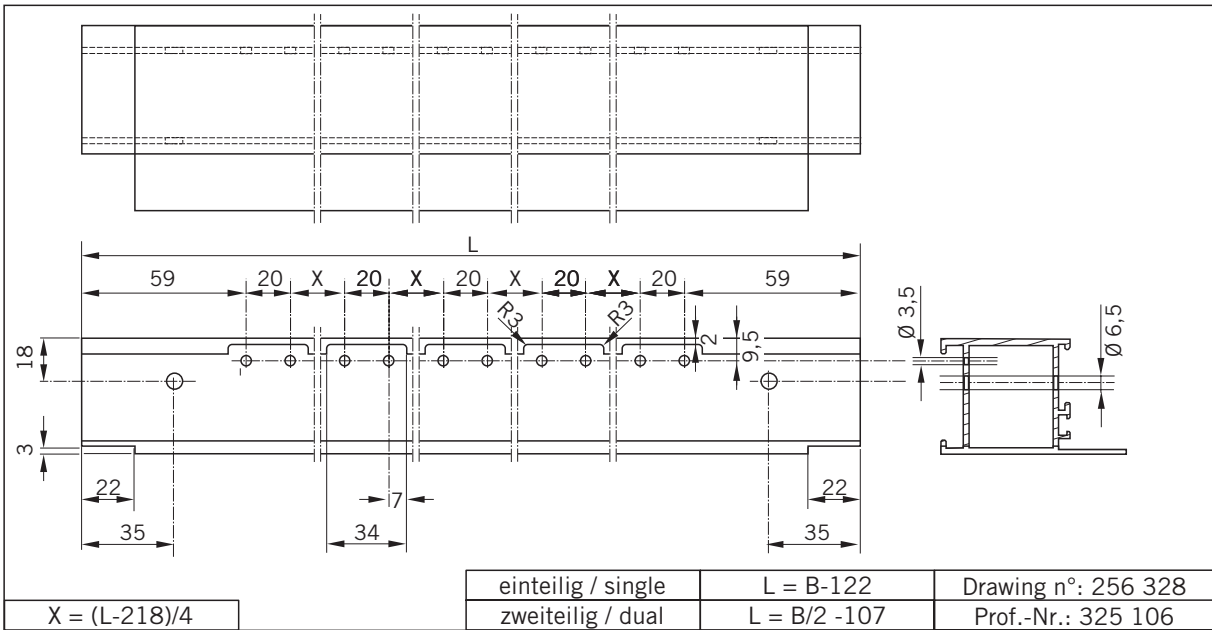
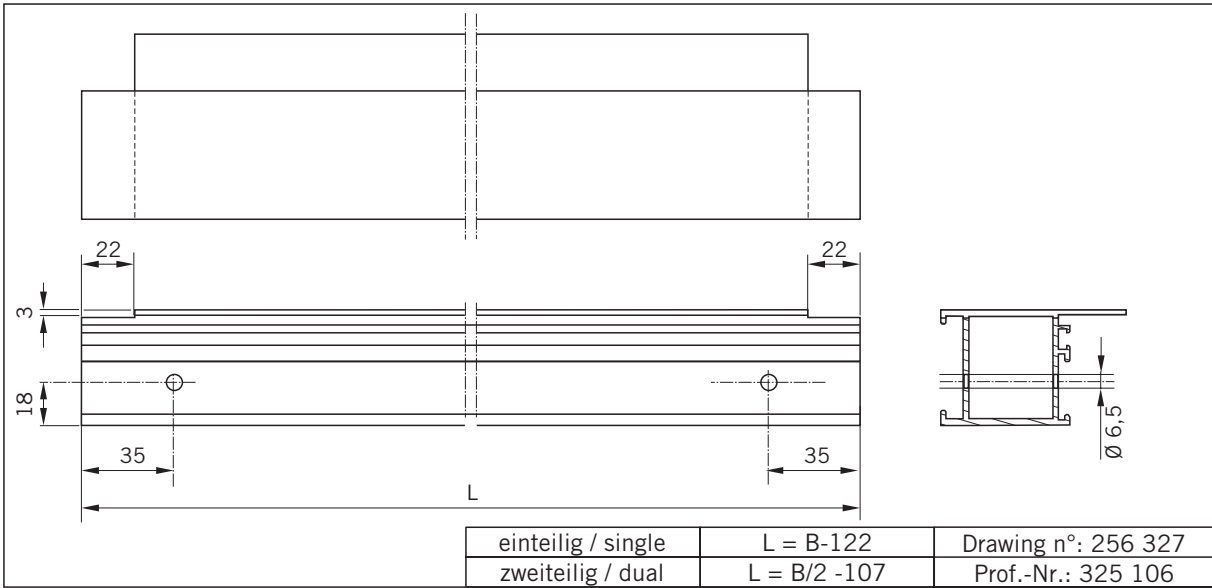


WN 056xxx 45532
30 02/07



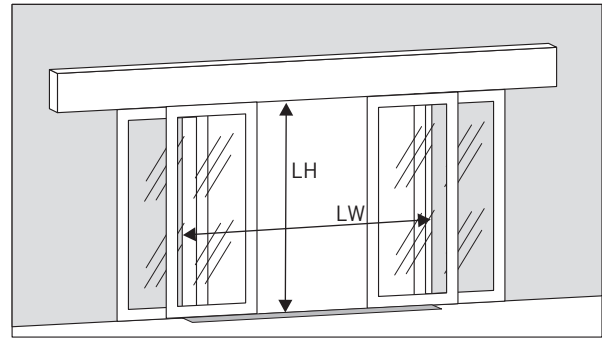
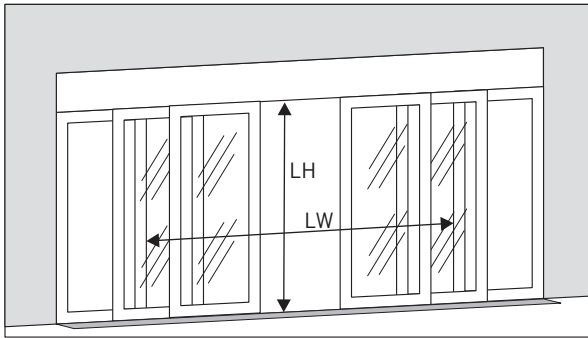


WN 056xxx 45332
31 02/07





WN 056xxx 45532
32 02/07

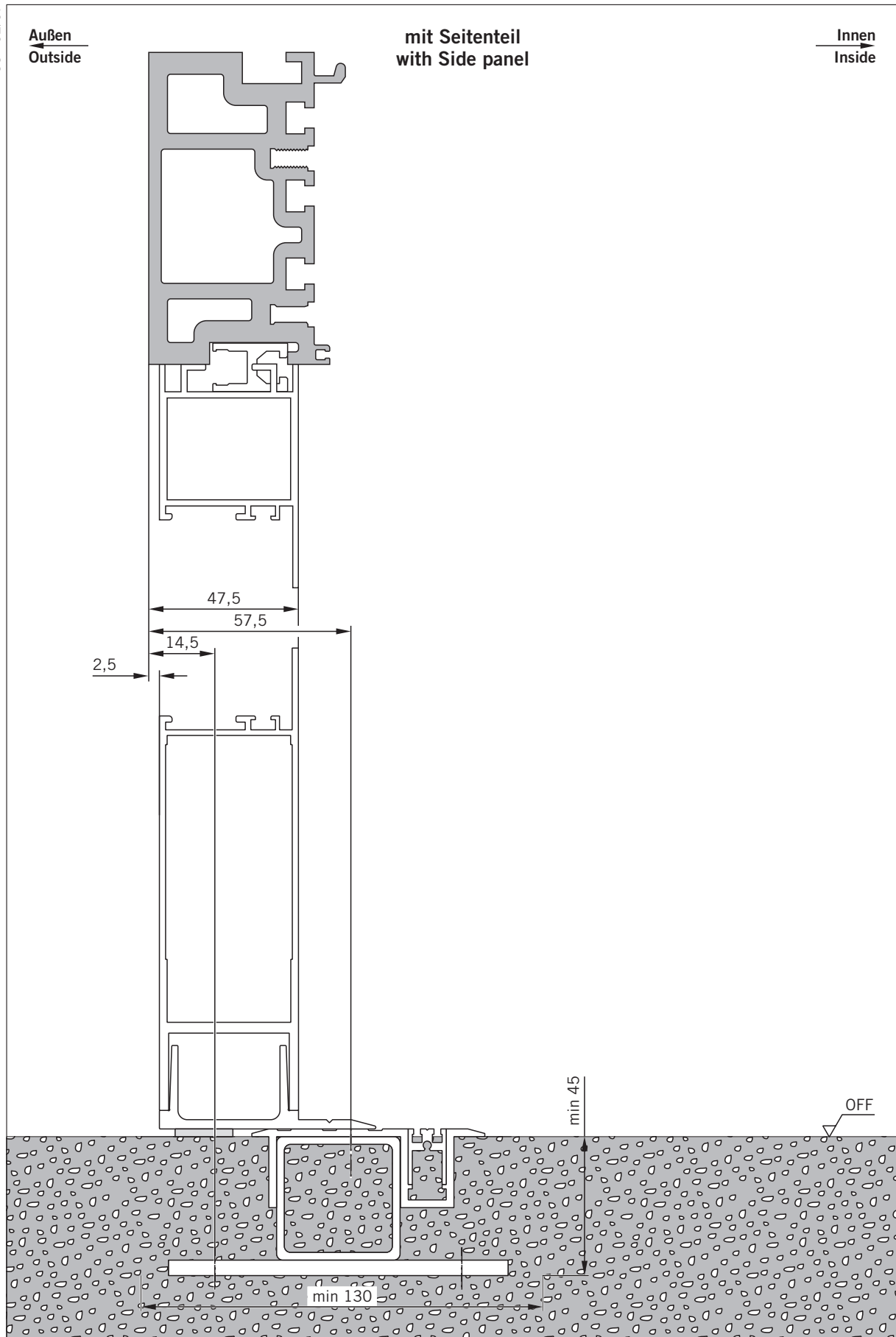


LH^{max}: 3 000 mm Größere Höhen auf Anfrage bei DORMA Ennepetal
Higher passage height on request

Profile/Zubehör Profiles/accessories	Artikelnummer Article-number	Bezeichnung Name	Zuschnittsformel Cutting Formula	St. pc.
	325 003-00-1-20	Dichtungsprofil Seal profile	$L = LW/2-33$	1
	325 012-00-1-20	Bodenführungsprofil Floor rail profile	$L = B$	1
	050 044-16-4-30	Vierkantrrohr Square pipe	$L = B$	1
	325 012-00-1-20	Flachstahl Flat steel		3

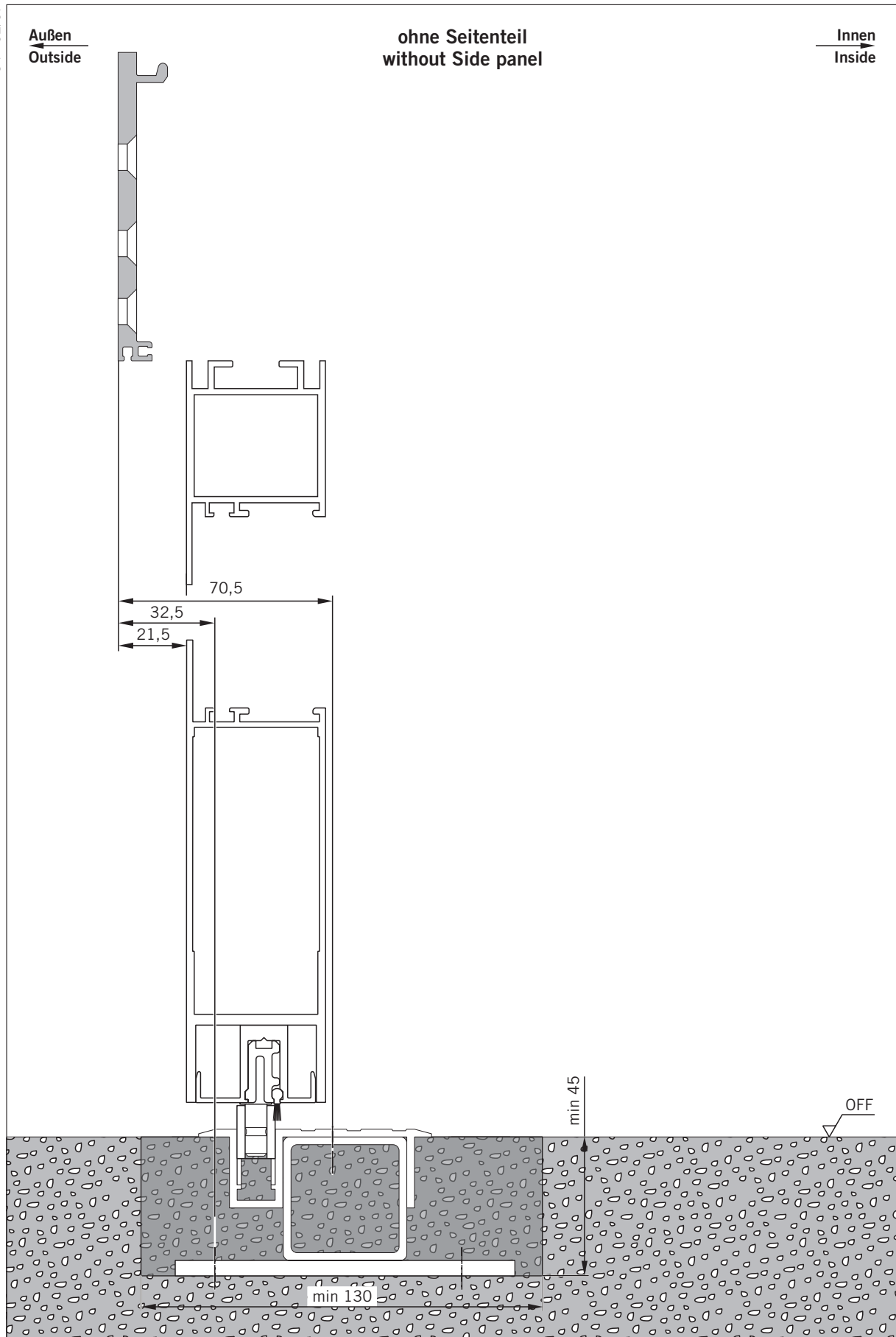


WN 056xxx 4532
33 02/07



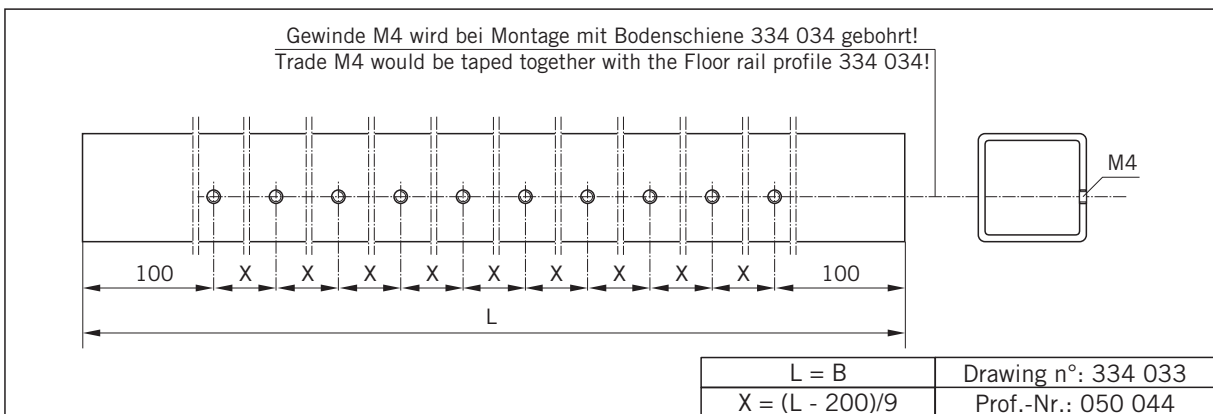
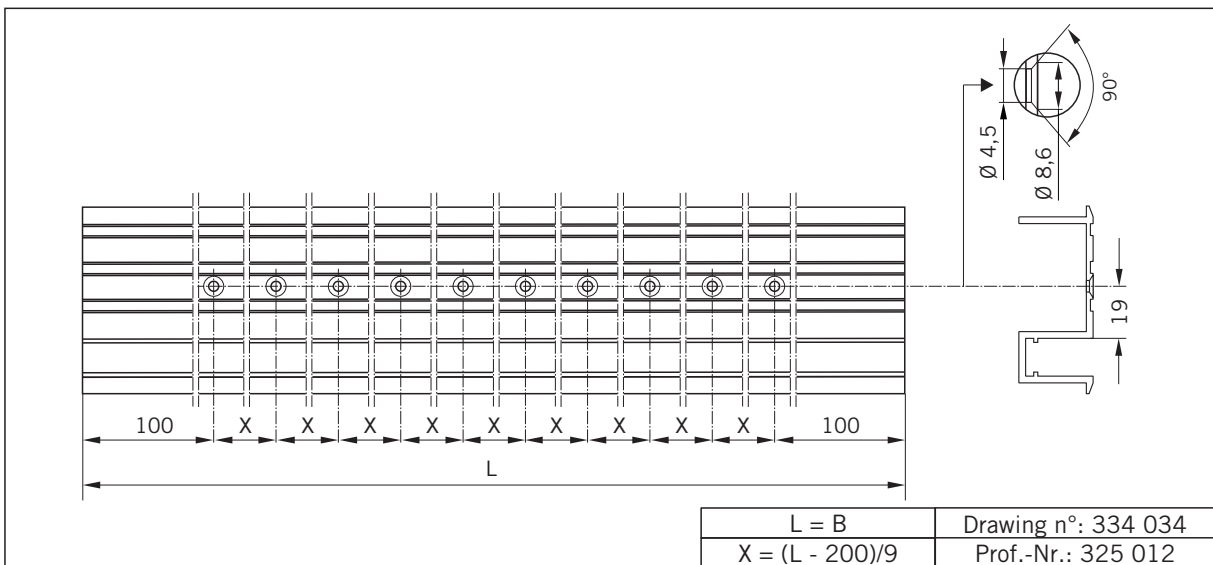
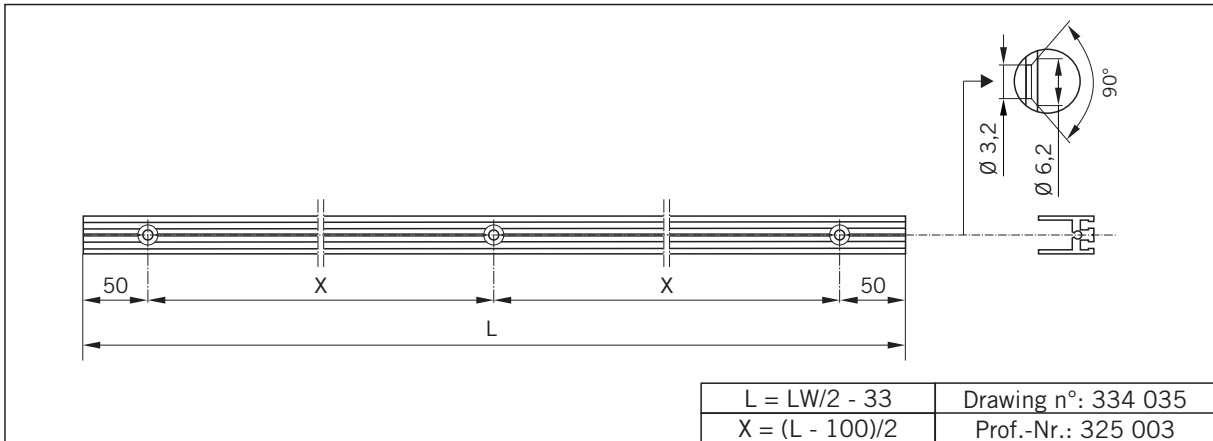


WN 056xxx 4532
34 02/07





WN 056xxx 4532
35 02/07



Änderungen vorbehalten
Subject to change without notice

