

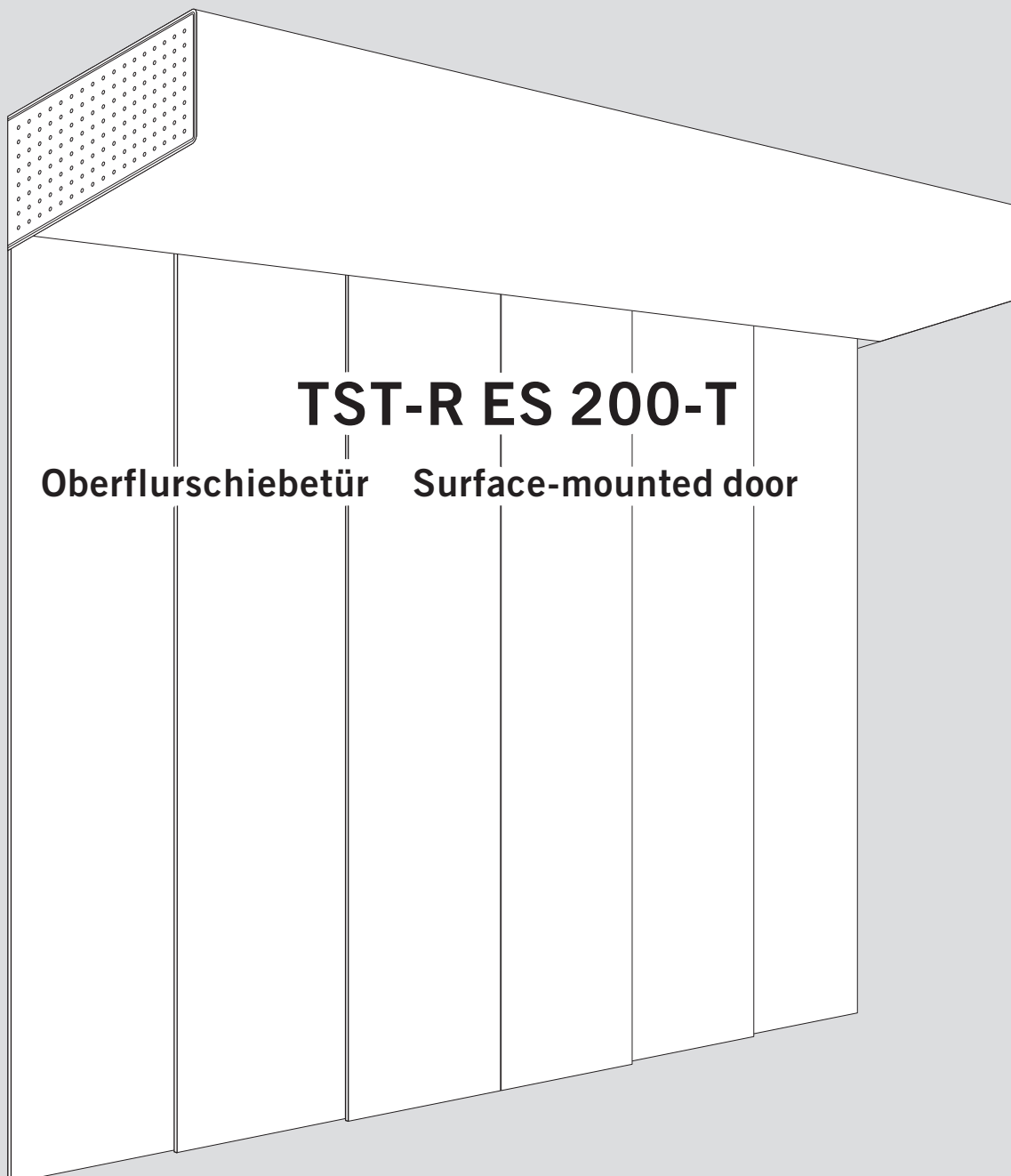



 WN 056163 4532  
01 02/07

|   |   |                                     |                                     |
|---|---|-------------------------------------|-------------------------------------|
| LH <sub>max</sub> : 3 000 mm  | Größere Höhen auf Anfrage bei DORMA Ennepetal<br>Higher passage height on request |                                     |                                     |
|   | <b>ES 200 T EASY</b>  | <b>ES 200 T</b>                     | <b>ES 200 T-2D</b>                  |
|  | m = 2 x 50 kg<br>LW: 800 - 2400 mm  | m = 2 x 75 kg<br>LW: 800 - 2400 mm  | m = 2 x 75 kg<br>LW: 1000 - 2400 mm |
|  | m = 4 x 43 kg<br>LW: 1400 - 4000 mm   | m = 4 x 75 kg<br>LW: 1400 - 4000 mm | m = 4 x 65 kg<br>LW: 1400 - 4000 mm |



## TST-R ES 200-T

Oberflurschiebetür    Surface-mounted door


 WN 056163 4532  
 02 02/07

**Inhaltsverzeichnis**
**02.2007**

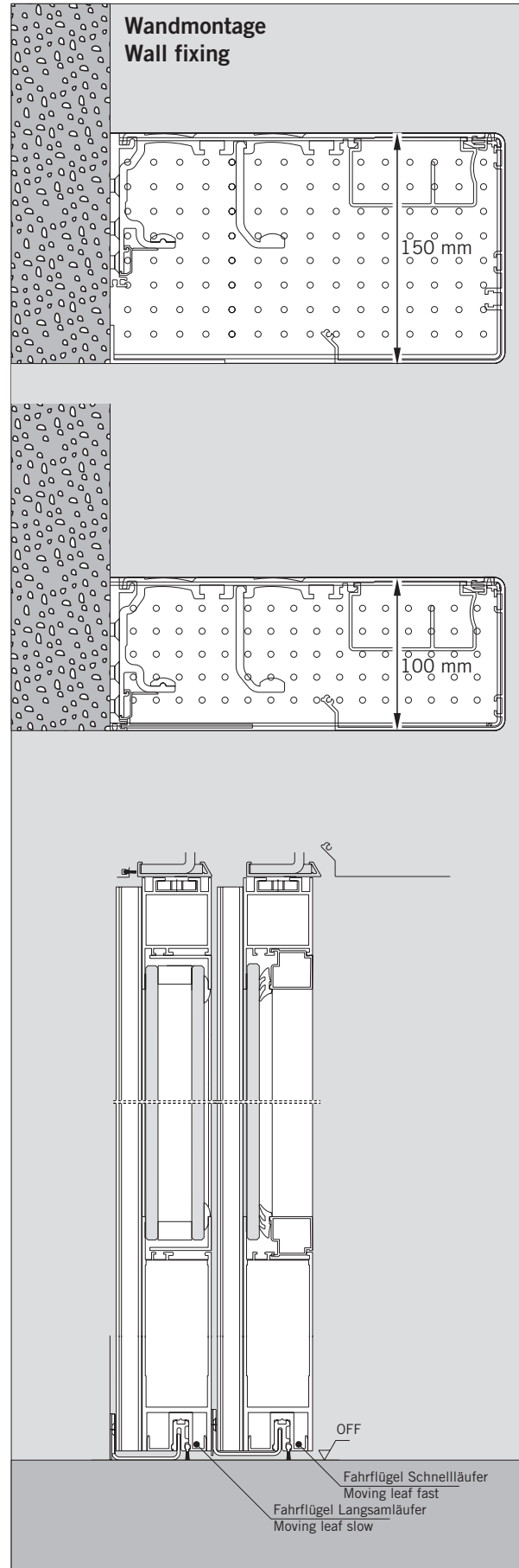
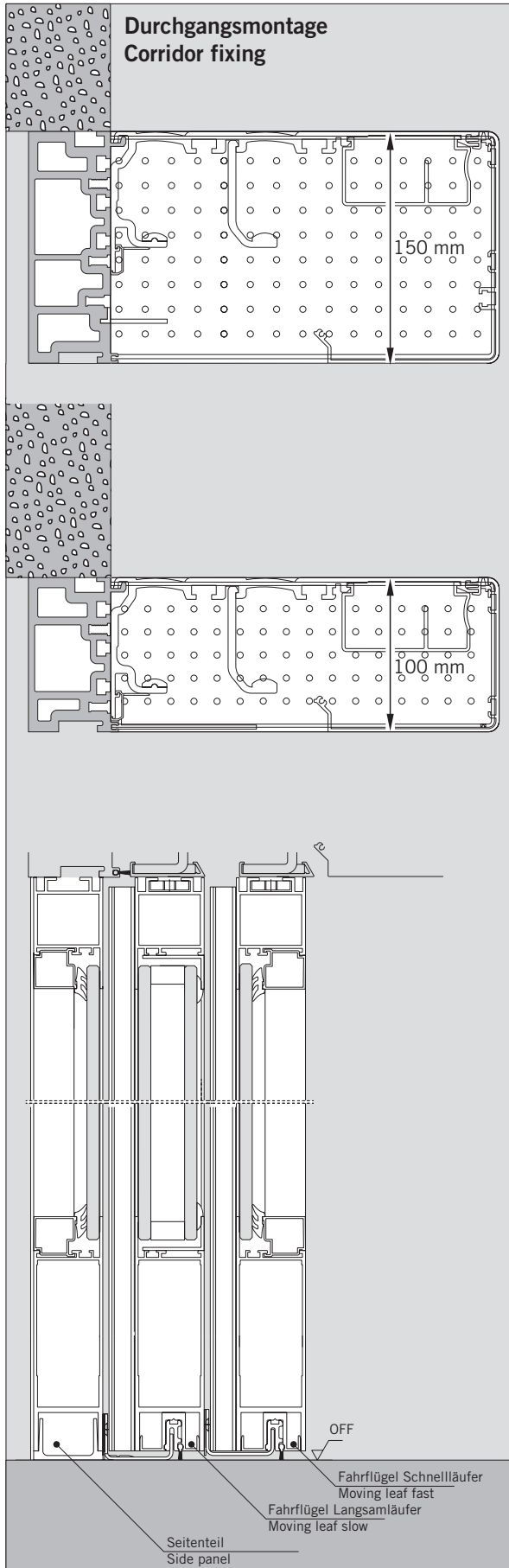
|   | <b>Seite</b> |
|---|--------------|
| Inhaltsverzeichnis .....                        | 02           |
| Übersicht Schnittzeichnungen .....              | 03           |
| <b>Fahrflügel Schnellläufer</b>                 |              |
| Benötigte Profile und Zubehör .....             | 04 - 05      |
| Übersichtszeichnung des Fahrflügels .....       | 06 - 07      |
| Bearbeitungszeichnungen der Profile .....       | 08 - 11      |
| <b>Fahrflügel Langsamläufer</b>                 |              |
| Benötigte Profile und Zubehör .....             | 12 - 13      |
| Übersichtszeichnung des Fahrflügels .....       | 14 - 15      |
| Bearbeitungszeichnungen der Profile .....       | 16 - 18      |
| <b>Seitenteil</b>                               |              |
| Benötigte Profile und Zubehör .....             | 20 - 21      |
| Übersichtszeichnung des Seitenteils .....       | 22 - 23      |
| Bearbeitungszeichnungen der Profile .....       | 24 - 26      |
| <b>Wandanbindung der Anlage ohne Seitenteil</b> |              |
| Benötigte Profile und Zubehör .....             | 27           |
| Übersichtszeichnung der Anbindung .....         | 27           |
| Bearbeitungszeichnungen der Profile .....       | 28           |
| <b>Oberlicht</b>                                |              |
| Benötigte Profile und Zubehör .....             | 29 - 31      |
| Übersichtszeichnung des Oberlichts .....        | 32 - 33      |
| Bearbeitungszeichnungen der Profile .....       | 34 - 35      |

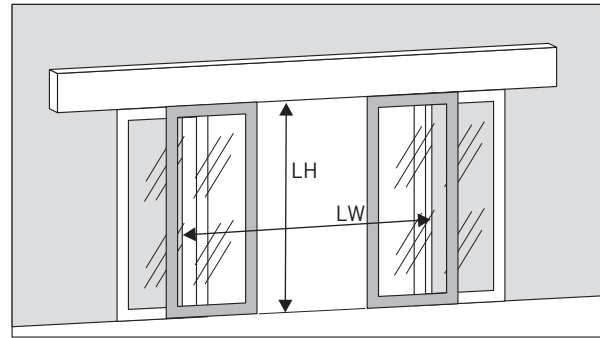
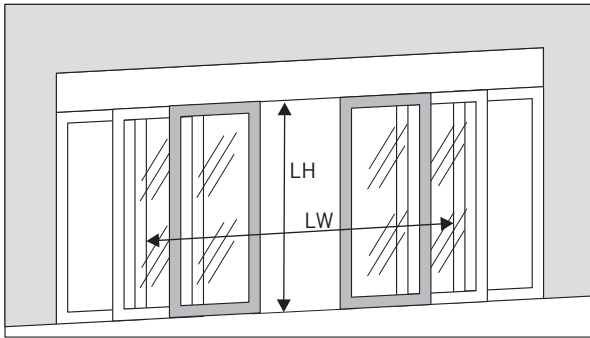
**Contents**
**02.2007**

|  | <b>Side</b> |
|--|-------------|
| Contents .....                                       | 02          |
| Overview cutaway .....                               | 03          |
| <b>Moving leaf fast</b>                              |             |
| Profiles and accessories who are required .....      | 04 - 05     |
| Overview drawing of the moving leaf fast .....       | 06 - 07     |
| Detail drawings of the profiles .....                | 08 - 11     |
| <b>Moving leaf slow</b>                              |             |
| Profiles and accessories who are required .....      | 12 - 13     |
| Overview drawing of the moving leaf slow .....       | 14 - 15     |
| Detail drawings of the profiles .....                | 16 - 18     |
| <b>Side panel</b>                                    |             |
| Profiles and accessories who are required .....      | 20 - 21     |
| Overview drawing of the side panel .....             | 22 - 23     |
| Detail drawings of the profiles .....                | 24 - 26     |
| <b>Connection to the wall without side panel</b>     |             |
| Profiles and accessories who are required .....      | 27          |
| Overview drawing of the Connection to the wall ..... | 27          |
| Detail drawings of the profiles .....                | 28          |
| <b>Transom light</b>                                 |             |
| Profiles and accessories who are required .....      | 29 - 31     |
| Overview drawing of the transom light .....          | 32 - 33     |
| Detail drawings of the profiles .....                | 34 - 35     |

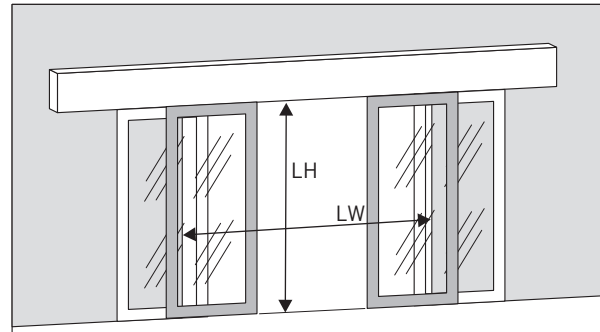
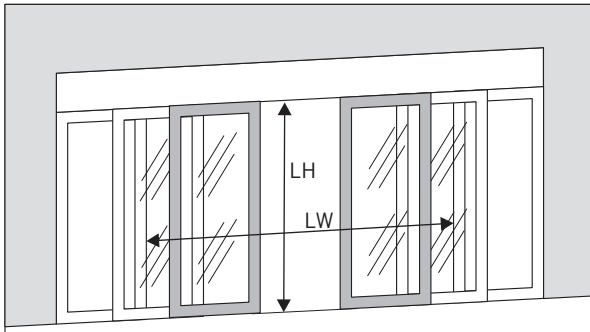


WN 056163 45532  
03 02/07




 WN 056163 45332  
 04 02/07

**LH<sub>max</sub>: 3 000 mm** Größere Höhen auf Anfrage bei DORMA Ennepetal  
 Higher passage height on request

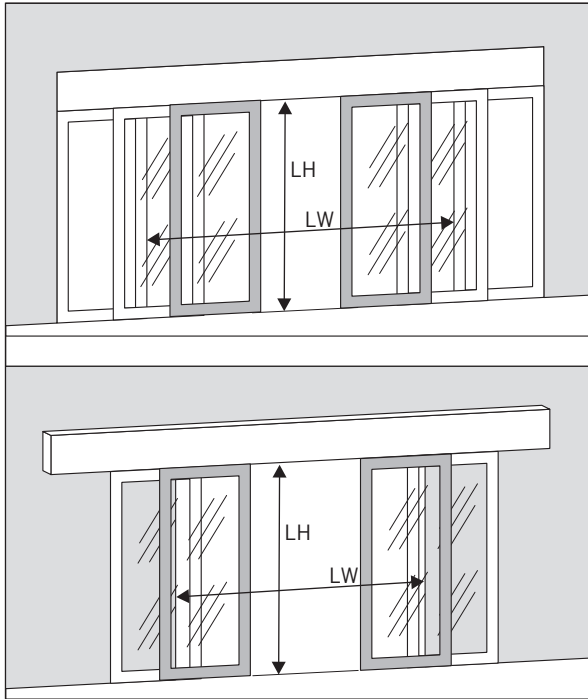
| Profile/Zubehör<br>Profiles/accessories | Artikelnummer<br>Article-number                                   | Bezeichnung<br>Name                                   | Zuschnittsformel<br>Cutting Formula | St.<br>pc. |
|---|---|---|-------------------------------------|------------|
|   | 255 069-xx-1-20<br>01 - roh / mill finish / bruto<br>02 - E6 / C0 | Justierbügelbügelprofil<br>adjustable bracket profile | $L = LW/4 + 71$                     | 2          |
|   | 325 113-xx-1-20<br>01 - roh / mill finish / bruto<br>02 - E6 / C0 | Rahmenprofil oben<br>frame rail top                   | $L = LW/4 - 31,5$                   | 2          |
|   | 325 146-xx-1-20<br>21 - roh / mill finish / bruto<br>22 - E6 / C0 | Glasleiste waagrecht<br>glass stop horizontal         | $L = LW/4 - 31,5$                   | 4          |
|   | 325 112-xx-1-20<br>01 - roh / mill finish / bruto<br>02 - E6 / C0 | Sockelprofil<br>bottom profile                        | $L = LW/4 - 31,5$                   | 2          |
|   | 325 093-xx-1-20<br>01 - roh / mill finish / bruto<br>02 - E6 / C0 | Führungsprofil<br>guide-profile                       | $L = LW/4 + 50$                     | 2          |
|   | 325 082-01-1-20   | Gleitprofil<br>slide profile                          | $L = LW/4 + 56$                     | 2          |
|   | 325 106-xx-1-20<br>01 - roh / mill finish / bruto<br>02 - E6 / C0 | Rahmenprofil<br>frame rail                            | $L = LH - 10$                       | 4          |
|   | 325 363-xx-1-20<br>01 - roh / mill finish / bruto<br>02 - E6 / C0 | Seitendichtungsprofil<br>interlock                    | $L = LH - 10$                       | 2          |
|   | 325 240-01-1-20   | Abdeckprofil<br>cover profile                         | $L = LH - 16$                       | 2          |
|   | 325 146-xx-1-20<br>21 - roh / mill finish / bruto<br>22 - E6 / C0 | Glasleiste senkrecht<br>glass stop                    | $L = LH - 232,5$                    | 4          |
|   | 325 169-01-1-20   | Mitteldichtungsprofil<br>closing edge sealing         | $L = LH - 10$                       | 2          |
|   | 050 081-19-4-32   | Glasdichtung<br>cover adjustment bracket              | $L = LH - 10$                       | 4          |


 WN 056163 45532  
 05 02/07


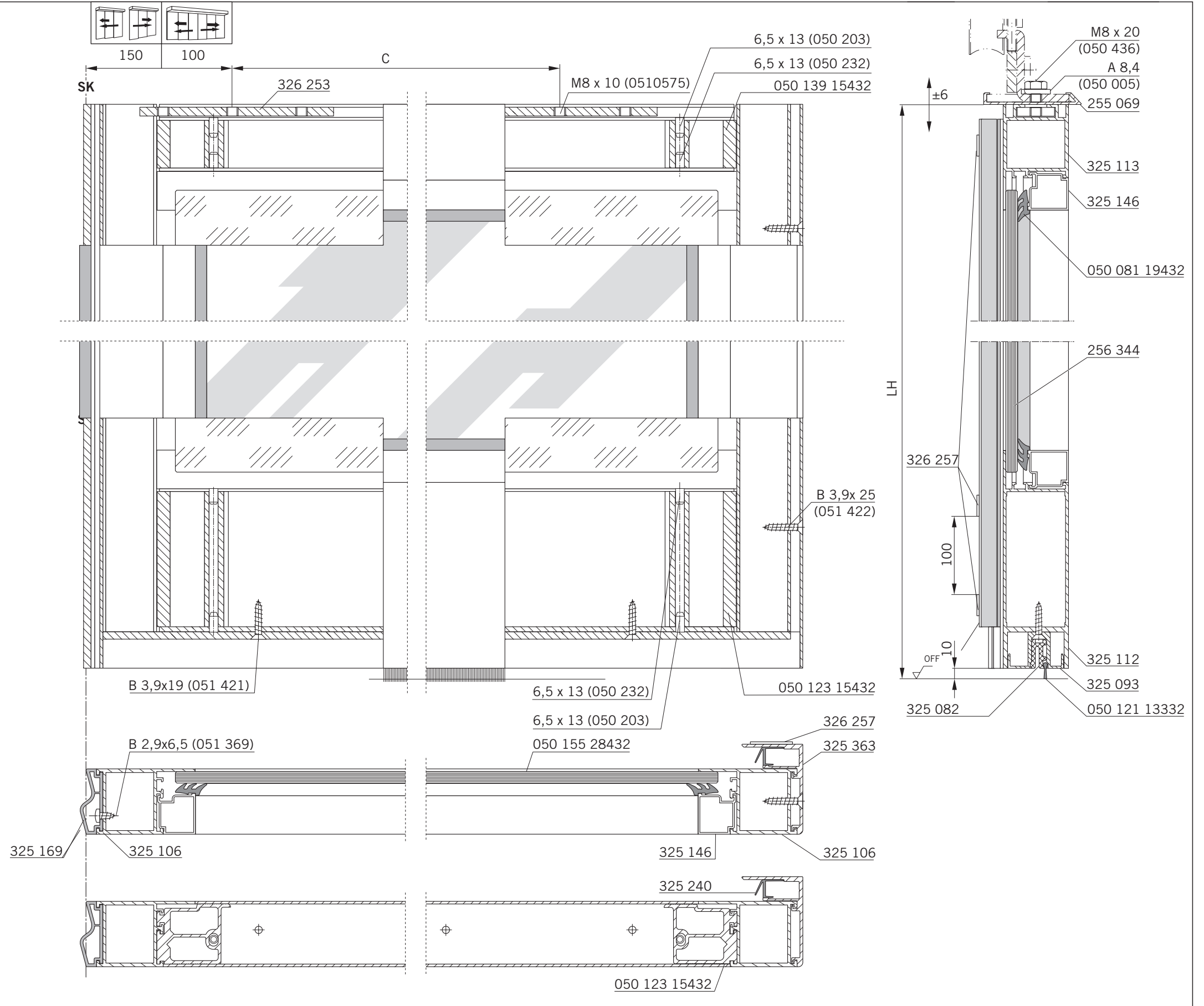
| Profile/Zubehör<br>Profils/accessories | Artikelnummer<br>Article-number | Bezeichnung<br>Name                                       | Zuschnittsformel<br>Cutting Formula   | St.<br>pc. |
|--|---------------------------------|---|---------------------------------------|------------|
|  | 050 081-19-4-32                 | Glasdichtung<br>cover adjustment bracket                  | $L = LW - 232,5$                      | 4          |
|  | 050 121-13-3-32                 | Bürste<br>brush   | $L = LW/4 + 56$                       | 2          |
|  | 050 155-28-4-32                 | Klebeband<br>tape   | $L = LW/2 - 45$                       | 4          |
|  | 050 155-28-4-32                 | Klebeband<br>tape   | $L = LH - 198,5$                      | 4          |
|  | 326 257-01-1-40                 | Filzplatte  | $L = 30$                              | 6          |
|  | 050 203-05-3-32                 | Stanzstift<br>bolt  |                                       | 8          |
|  | 050 232-05-3-32                 | Stanzstift<br>bolt  |                                       | 8          |
|  | 256 344-01-1-40                 | Glasscheibe<br>Glass pane                                 | $GH = LH - 202,5$<br>$GB = LW/4 - 42$ | 2          |
|  | 04400240                        | Montageset Fahrflügel R<br>Installation set Moving leaf R |                                       | 2          |
|  | 05012315432                     | Stoßverbinder 92,5<br>Butt joint for rail 92,5            |                                       | 4          |
|  | 05013915432                     | Stoßverbinder 32,5<br>Butt joint for rail 32,5            |                                       | 4          |



WN 056163 45532  
06 10/06

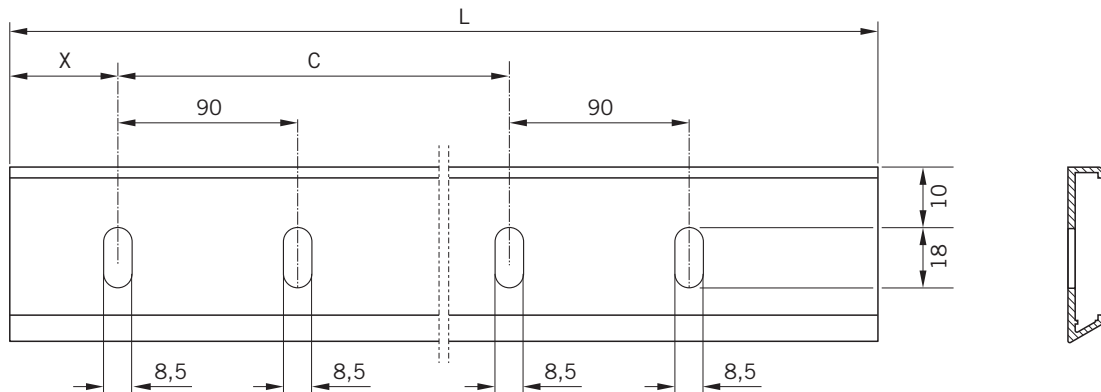


**⚠ Gebogene Scheiben richtungsgleich einsetzen!**  
Rechts wie gezeichnet  
Links spiegelbildlich  
**Curved glass must be assembled in matching form!**  
Right-hand version as per drawing  
Left-hand version mirror image



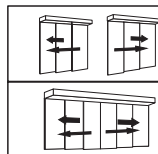


WN 056163 45532  
07 02/07

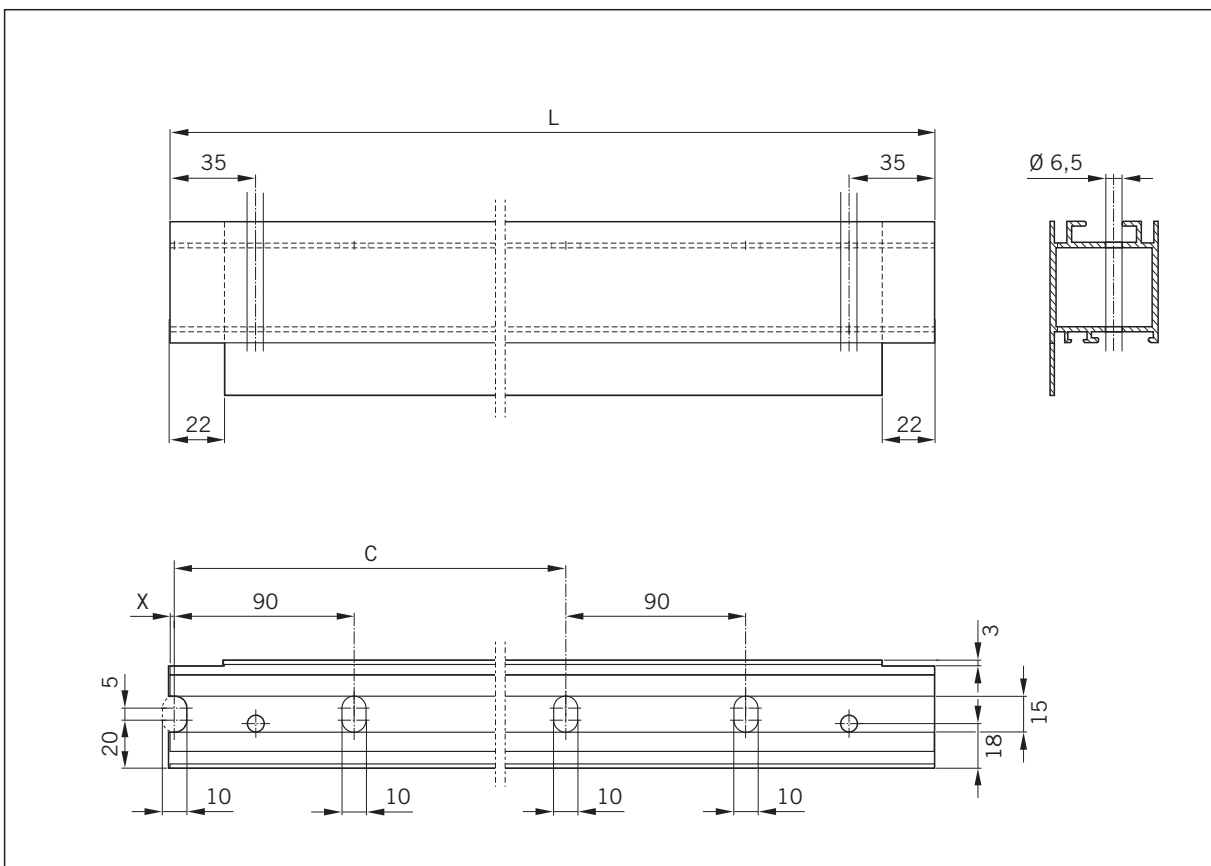


|                  |                      |
|------------------|----------------------|
| $L = LW/4 + 71$  | Z. / Dr.-Nr. 256 349 |
| $C = LW/4 - 200$ | Prof.-Nr. 255 069    |

Rechts wie gezeichnet  
Links spiegelbildlich  
Right-hand version as per drawing  
Left-hand version mirror image

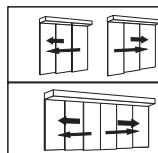


|                  |
|------------------|
| $X = 150 - 46,5$ |
| $X = 100 - 46,5$ |



|                   |                      |
|-------------------|----------------------|
| $L = LW/4 - 31,5$ | Z. / Dr.-Nr. 256 342 |
| $C = LW/4 - 200$  | Prof.-Nr. 325 113    |

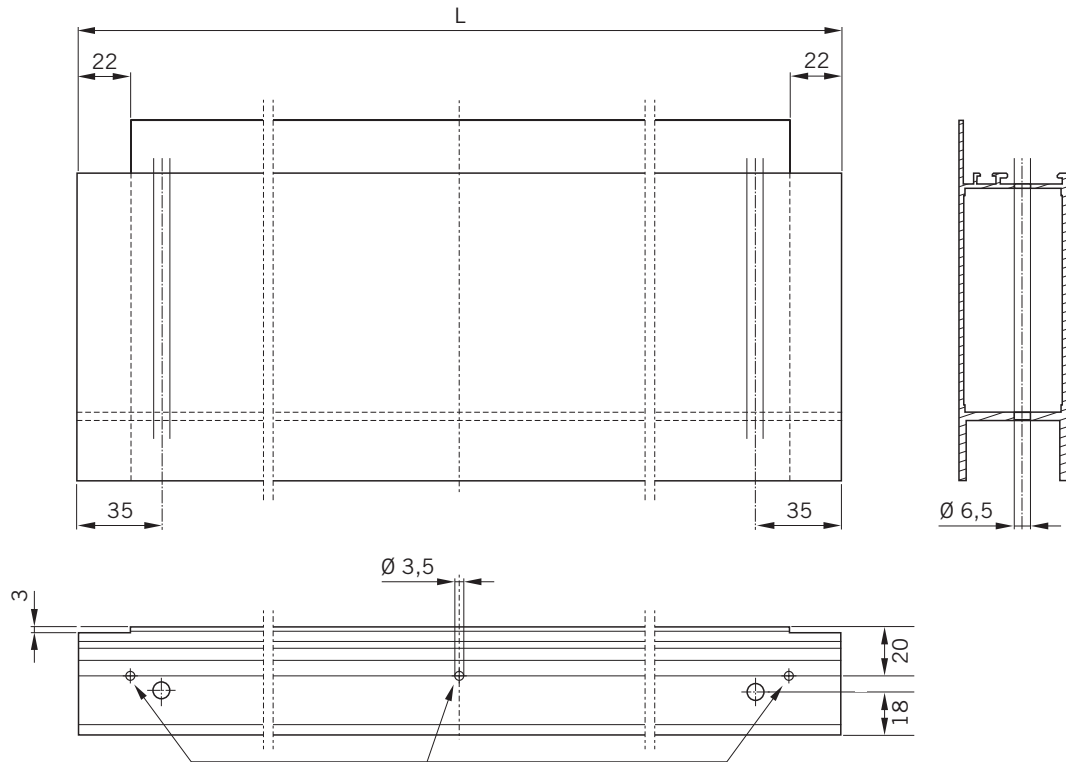
Rechts wie gezeichnet  
Links spiegelbildlich  
Right-hand version as per drawing  
Left-hand version mirror image



|          |
|----------|
| $X = 52$ |
| $X = 2$  |



WN 056163 45532  
08 02/07

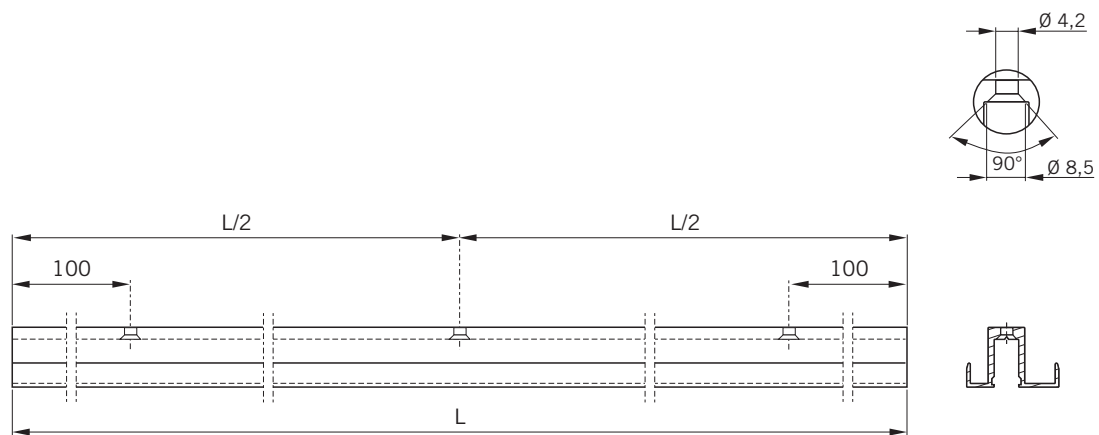


bei Montagen mit Pos. 256 346-01-1-40 (Führungsprofil) zusammen gebohrt.  
drilled together with 256 346-01-1-40 (guideprofil).

Rechts wie gezeichnet    Right-hand version as per drawing  
Links spiegelbildlich    Left-hand version mirror image

|                      |
|----------------------|
| Z. / Dr.-Nr. 256 345 |
| Prof.-Nr. 325 112    |

$L = LW/4 - 31,5$



Rechts wie gezeichnet    Right-hand version as per drawing  
Links spiegelbildlich    Left-hand version mirror image

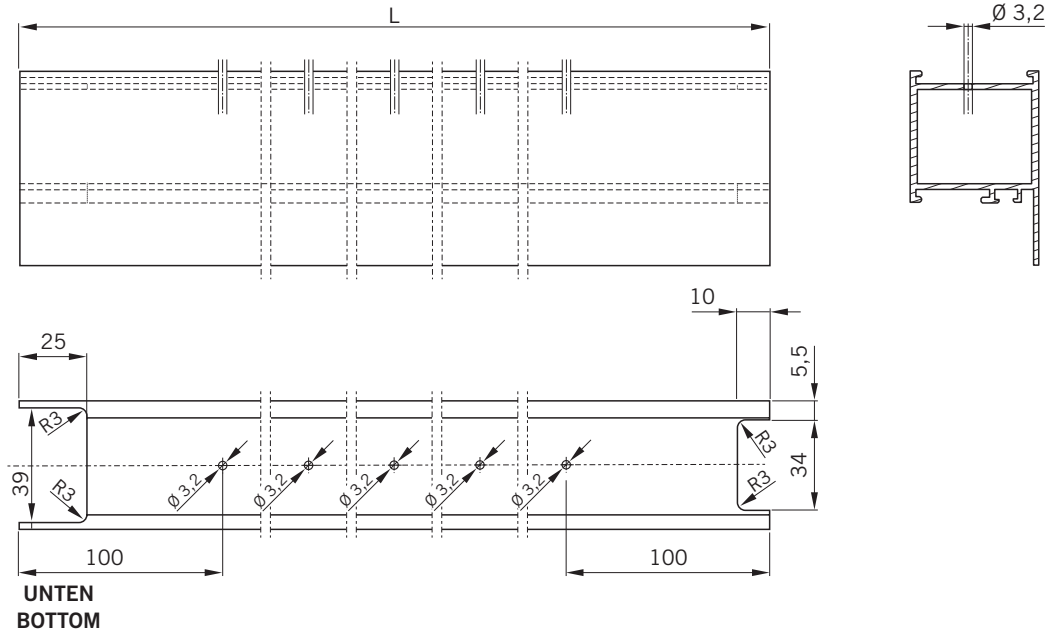
|                       |
|-----------------------|
| Z. / Dr.-Nr.: 256 346 |
| Prof.-Nr.: 325 093    |

$L = LW/4 + 50$

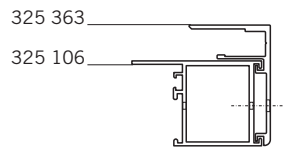




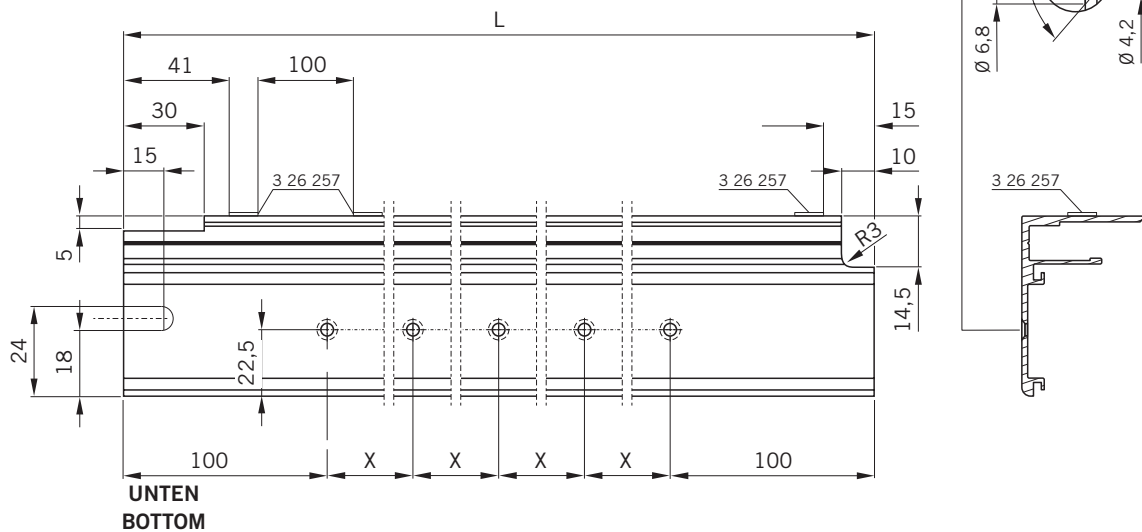
WN 056163 45532  
09 02/07



Die Bohrung  $\varnothing 3,2$  wird zusammen mit  
Seitendichtungsprofil 325 363 gebohrt.  
The holes  $\varnothing 3,2$  drilled together with interlock  
profile 325 363.



|           |   |
|-----------|---|
| L = LH-10 | Z. / Dr.-Nr. 256 329<br>Prof.-Nr. 325 106 |
|-----------|---|

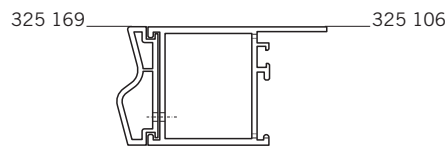
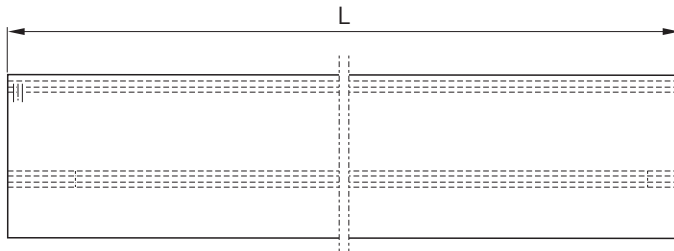
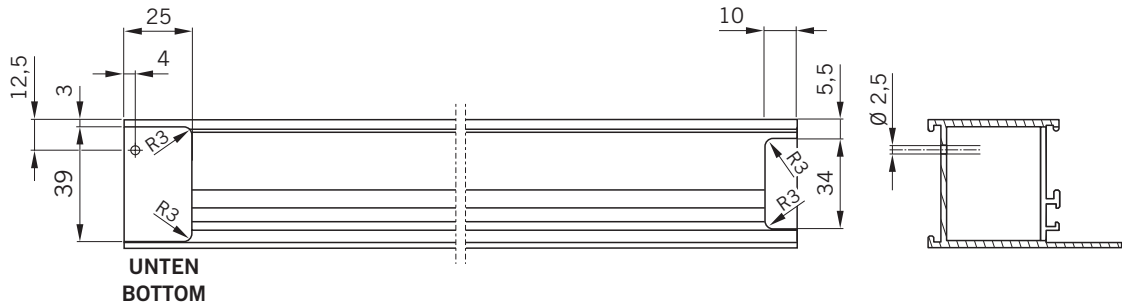


Rechts wie gezeichnet    Right-hand version as per drawing  
Links spiegelbildlich    Left-hand version mirror image

|            |                      |
|------------|----------------------|
| L = LH-10  | Z. / Dr.-Nr. 256 319 |
| X = L/4-50 | Profil-Nr. 325 363   |

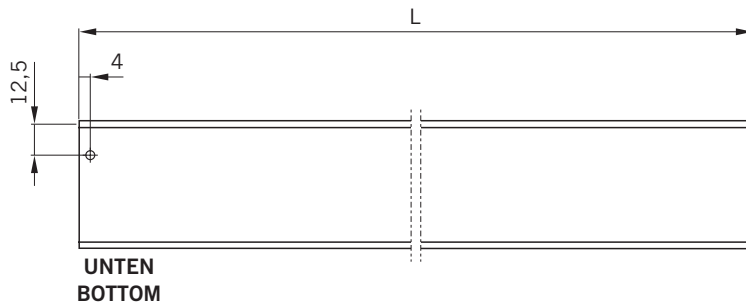


WN 056163 45532  
 10 02/07



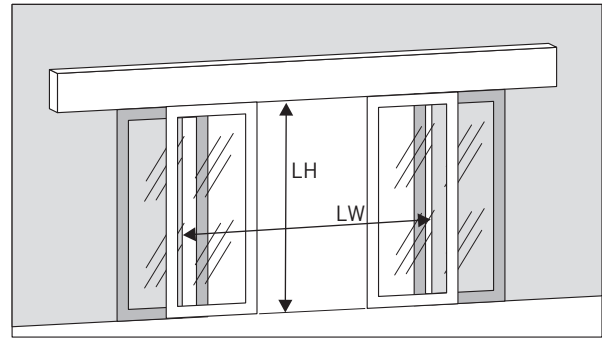
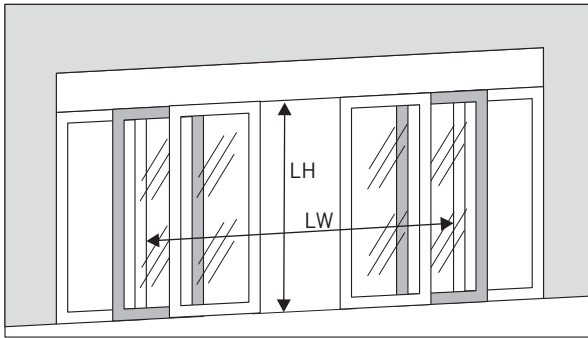
Die Bohrung  $\varnothing$  2,5 wird zusammen mit  
 Mitteldichtungsprofil 325 169 gebohrt.  
 The holes  $\varnothing$  2,5 drilled together with  
 closing edge sealing 325 169.

|           |   |
|-----------|---|
| L = LH-10 | Z. / Dr.-Nr. 256 368<br>Prof.-Nr. 325 106 |
|-----------|---|

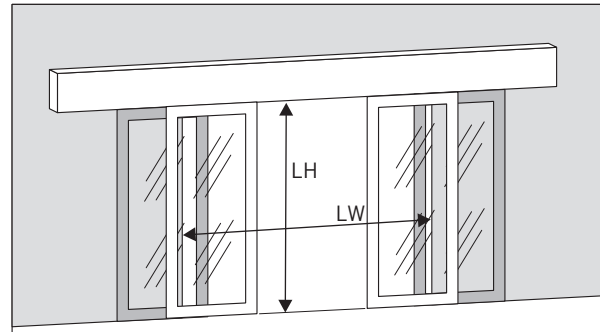
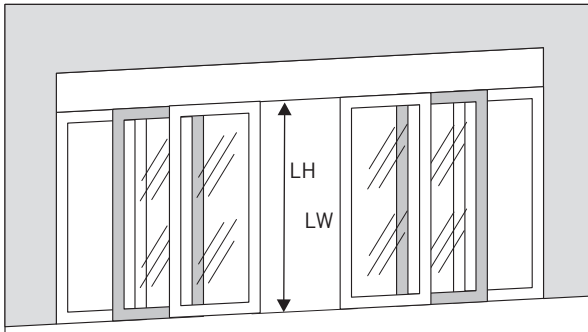


Rechts wie gezeichnet Right-hand version as per drawing  
 Links spiegelbildlich Left-hand version mirror image

|             |   |
|-------------|---|
| L = LH - 10 | Z. / Dr.-Nr. 256 367<br>Prof.-Nr. 325 169 |
|-------------|---|


 WN 056163 45532  
 11 02/07

**LH<sub>max</sub>: 3 000 mm** Größere Höhen auf Anfrage bei DORMA Ennepetal  
 Higher passage height on request

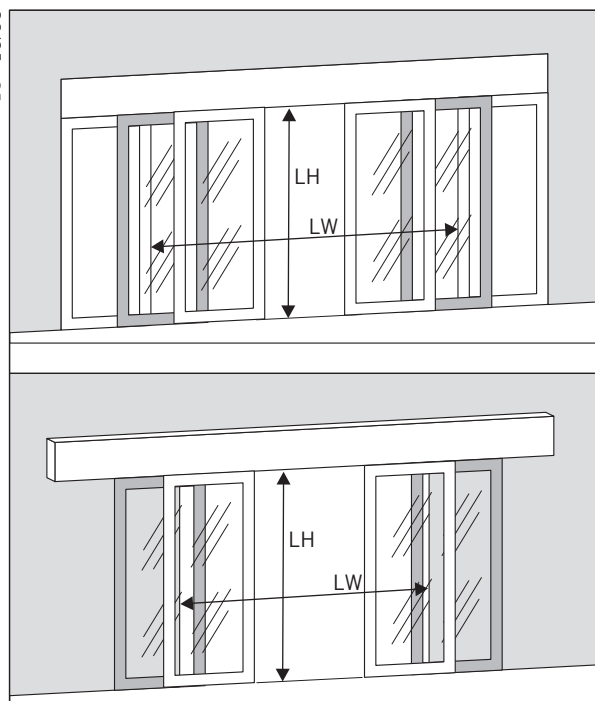
| Profile/Zubehör<br>Profiles/accessories | Artikelnummer<br>Article-number                                   | Bezeichnung<br>Name                                   | Zuschnittsformel<br>Cutting Formula | St.<br>pc. |
|---|---|---|-------------------------------------|------------|
|   | 255 069-xx-1-20<br>01 - roh / mill finish / bruto<br>02 - E6 / C0 | Justierbügelbügelprofil<br>adjustable bracket profile | $L = LW/4 + 71$                     | 2          |
|   | 325 113-xx-1-20<br>01 - roh / mill finish / bruto<br>02 - E6 / C0 | Rahmenprofil oben<br>frame rail top                   | $L = LW/4 - 28$                     | 2          |
|   | 325 377-xx-1-20<br>21 - roh / mill finish / bruto<br>22 - E6 / C0 | Glasleiste waagerecht<br>glass stop horizontal        | $L = LW/4 - 28$                     | 4          |
|   | 325 377-xx-1-20<br>21 - roh / mill finish / bruto<br>22 - E6 / C0 | Glasleiste senkrecht<br>glass stop vertical           | $L = LH - 228,5$                    | 4          |
|   | 325 112-xx-1-20<br>01 - roh / mill finish / bruto<br>02 - E6 / C0 | Sockelprofil<br>bottom profile                        | $L = LW/4 - 28$                     | 2          |
|   | 325 093-xx-1-20<br>01 - roh / mill finish / bruto<br>02 - E6 / C0 | Führungsprofil<br>guide-profile                       | $L = LW/4 + 56$                     | 2          |
|   | 325 082-21-1-20   | Gleitprofil<br>slide profile                          | $L = LW/4 + 68$                     | 2          |
|   | 325 106-xx-1-20<br>01 - roh / mill finish / bruto<br>02 - E6 / C0 | Rahmenprofil<br>frame rail                            | $L = LH - 6$                        | 4          |
|   | 325 363-xx-1-20<br>01 - roh / mill finish / bruto<br>02 - E6 / C0 | Seitendichtungsprofil<br>interlock                    | $L = LH - 6$                        | 2          |
|   | 325 240-01-1-20   | Abdeckprofil<br>cover profile                         | $L = LH - 16$                       | 2          |


 WN 056163 45532  
 12 02/07


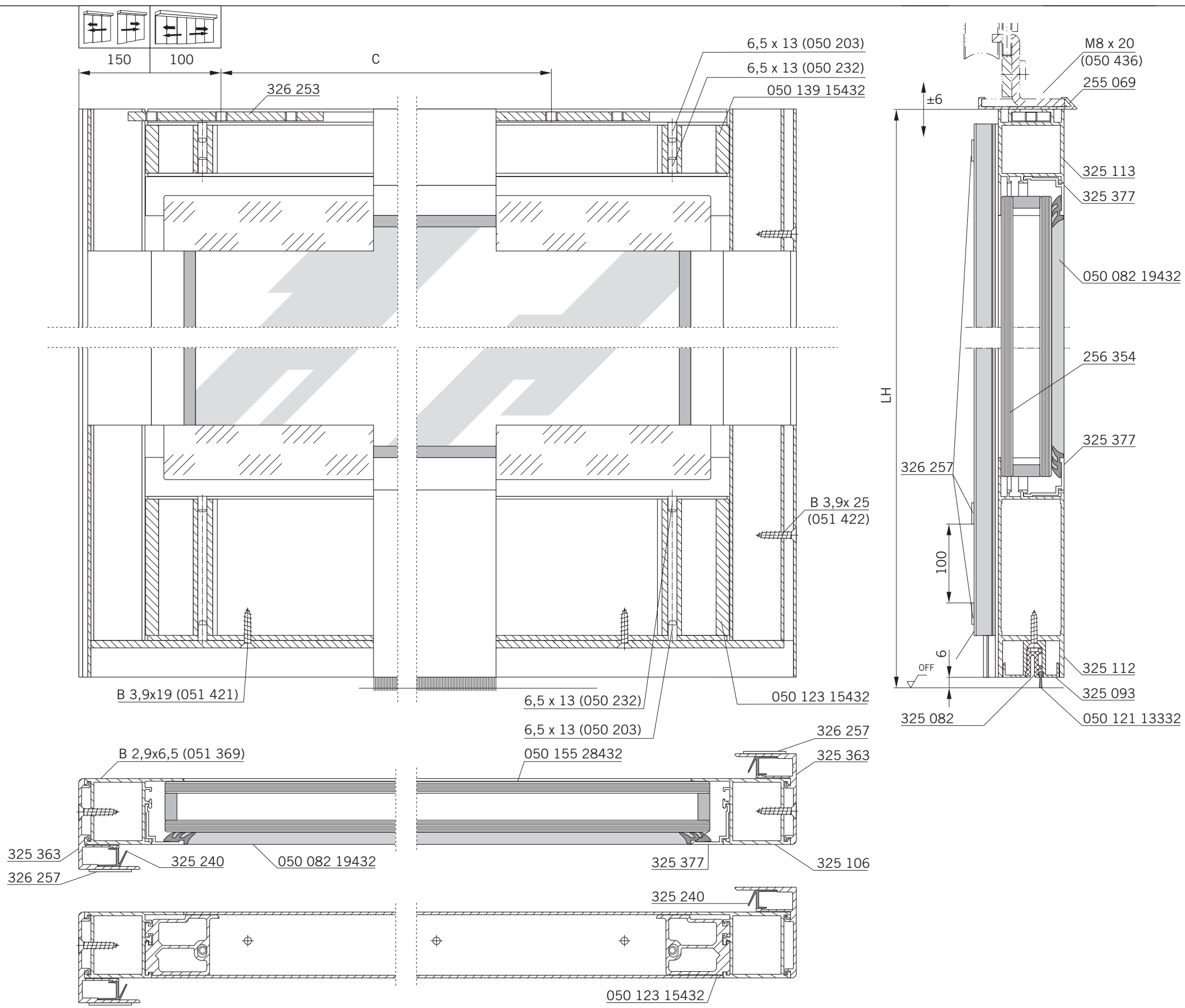
| Profile/Zubehör<br>Profils/accessories | Artikelnummer<br>Article-number | Bezeichnung<br>Name                                       | Zuschnittsformel<br>Cutting Formula   | St.<br>pc. |
|--|---------------------------------|---|---------------------------------------|------------|
|  | 050 082-19-4-32                 | Glasdichtung<br>cover adjustment bracket                  | $L = LH - 6$                          | 4          |
|  | 050 155-28-4-32                 | Klebeband<br>tape   | $L = LH - 198,5$                      | 4          |
|  | 050 082-19-4-32                 | Glasdichtung<br>cover adjustment bracket                  | $L = LW - 228,5$                      | 4          |
|  | 050 155-28-4-32                 | Klebeband<br>tape   | $L = LW/2 - 45$                       | 4          |
|  | 050 121-13-3-32                 | Bürste<br>brush   | $L = LW/4 + 68$                       | 2          |
|  | 256 354-01-1-40                 | Glasscheibe<br>Glass pane                                 | $GH = LH - 198,5$<br>$GB = LW/4 - 42$ | 2          |
|  | 326 257-01-1-40                 | Filzplatte  | $L = 30$                              | 6          |
|  | 050 203-05-3-32                 | Stanzstift<br>bolt  |                                       | 8          |
|  | 050 232-05-3-32                 | Stanzstift<br>bolt  |                                       | 8          |
|  | 050 193-05-3-32                 | Blindnietmutter<br>blind rivet nut                        |                                       | 4          |
|  | 04400240                        | Montageset Fahrflügel R<br>Installation set Moving leaf R |                                       | 2          |
|  | 05012315432                     | Stoßverbinder 92,5<br>Butt joint for rail 92,5            |                                       | 4          |
|  | 05013915432                     | Stoßverbinder 32,5<br>Butt joint for rail 32,5            |                                       | 4          |



WN 056163 45532  
13 10/06

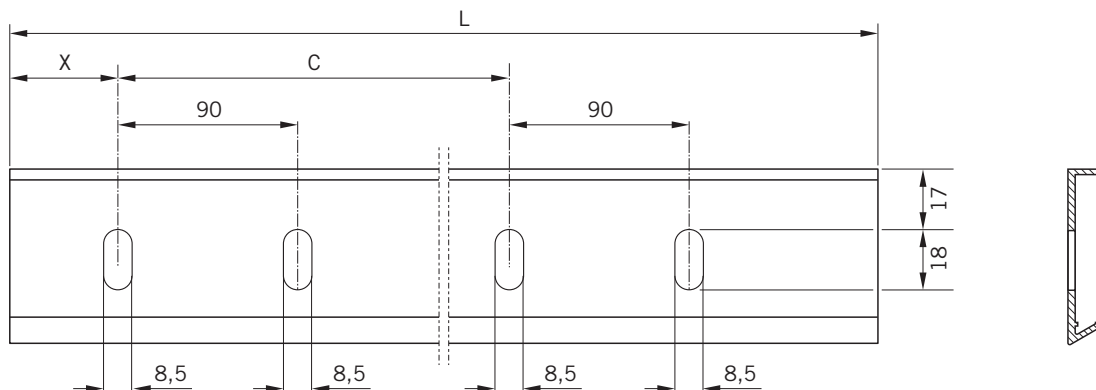


**⚠ Gebogene Scheiben richtungsgleich einsetzen!**  
Rechts wie gezeichnet  
Links spiegelbildlich  
**Curved glass must be assembled in matching form!**  
Right-hand version as per drawing  
Left-hand version mirror image



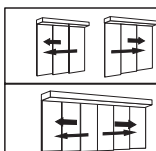


WN 056163 45532  
14 02/07

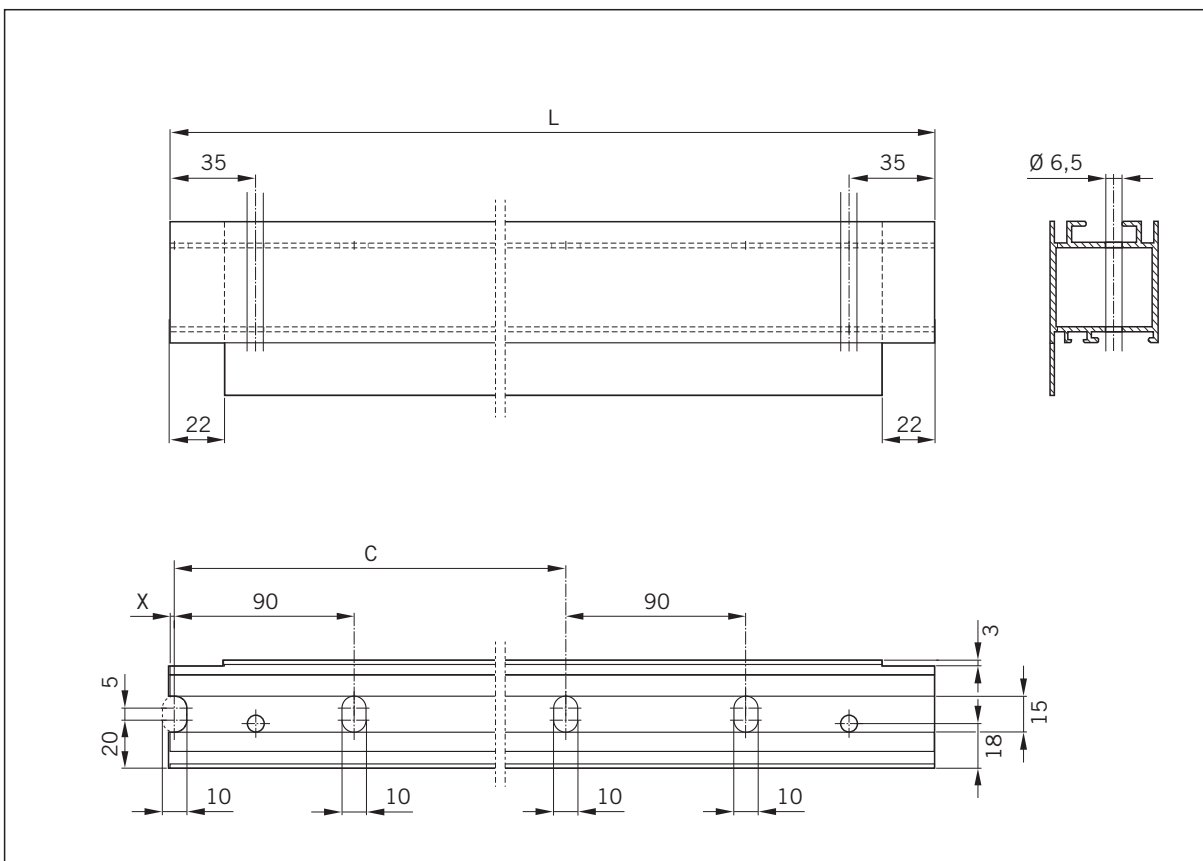


|                  |                      |
|------------------|----------------------|
| $L = LW/4 + 72$  | Z. / Dr.-Nr. 256 359 |
| $C = LW/4 - 200$ | Prof.-Nr. 255 069    |

Rechts wie gezeichnet  
Links spiegelbildlich  
Right-hand version as per drawing  
Left-hand version mirror image

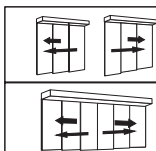


|                |
|----------------|
| $X = 150 - 48$ |
| $X = 100 - 48$ |



|                  |                      |
|------------------|----------------------|
| $L = LW/4 - 28$  | Z. / Dr.-Nr. 256 353 |
| $C = LW/4 - 200$ | Prof.-Nr. 325 113    |

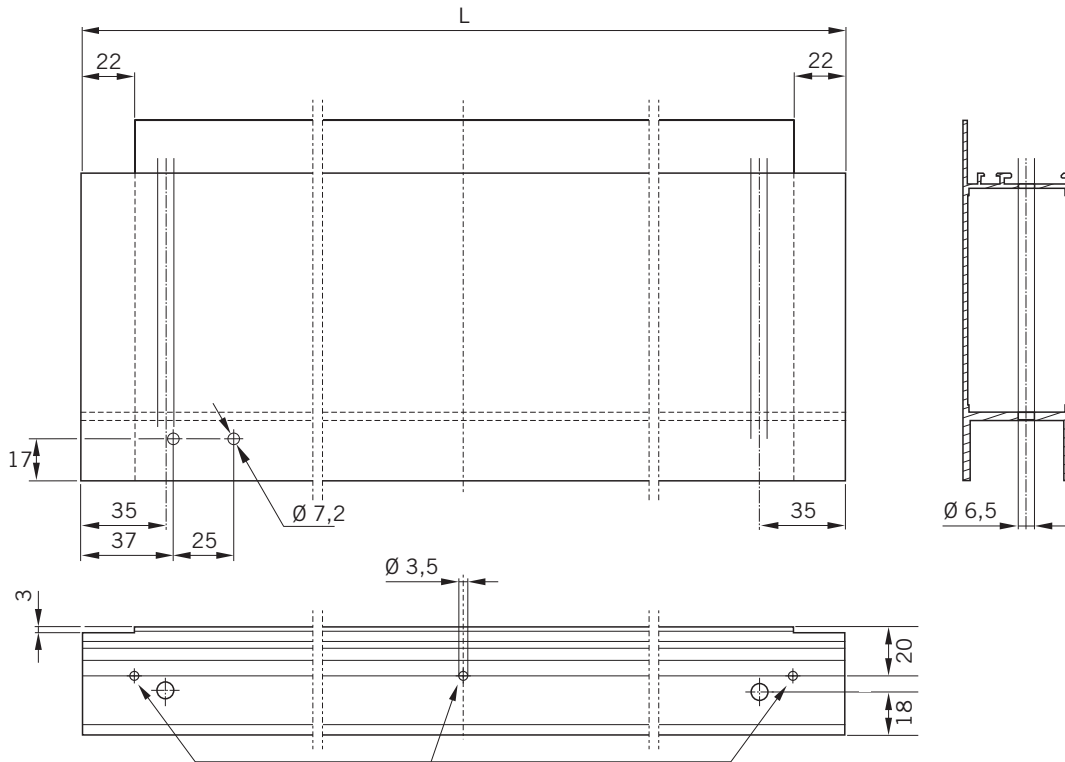
Rechts wie gezeichnet  
Links spiegelbildlich  
Right-hand version as per drawing  
Left-hand version mirror image



|          |
|----------|
| $X = 52$ |
| $X = 2$  |



WN 056163 45532  
15 02/07



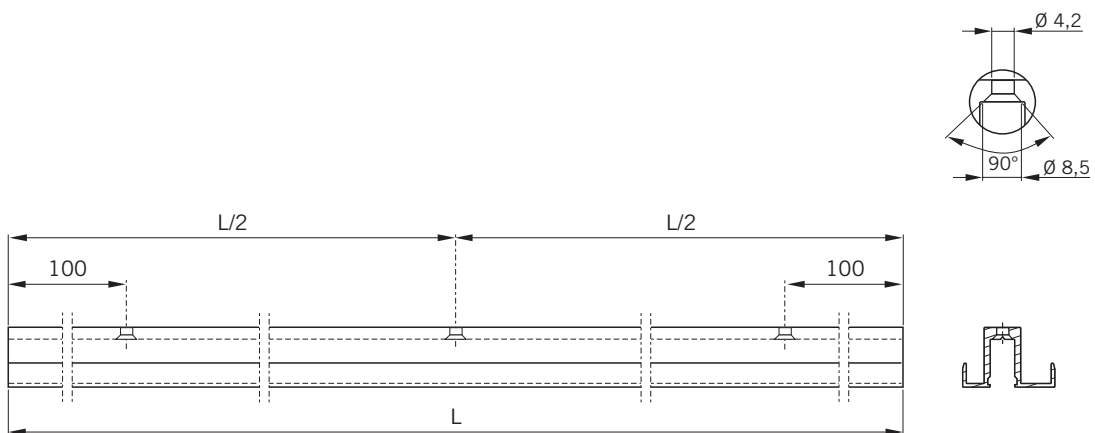
bei Montagen mit Pos. 256 346-01-1-40 (Führungsprofil) zusammen gebohrt.  
drilled together with 256 346-01-1-40 (guideprofil).

Rechts wie gezeichnet Right-hand version as per drawing  
Links spiegelbildlich Left-hand version mirror image

L = LW/4 - 28

Z. / Dr.-Nr. 256 355

Prof.-Nr. 325 112



Rechts wie gezeichnet Right-hand version as per drawing  
Links spiegelbildlich Left-hand version mirror image

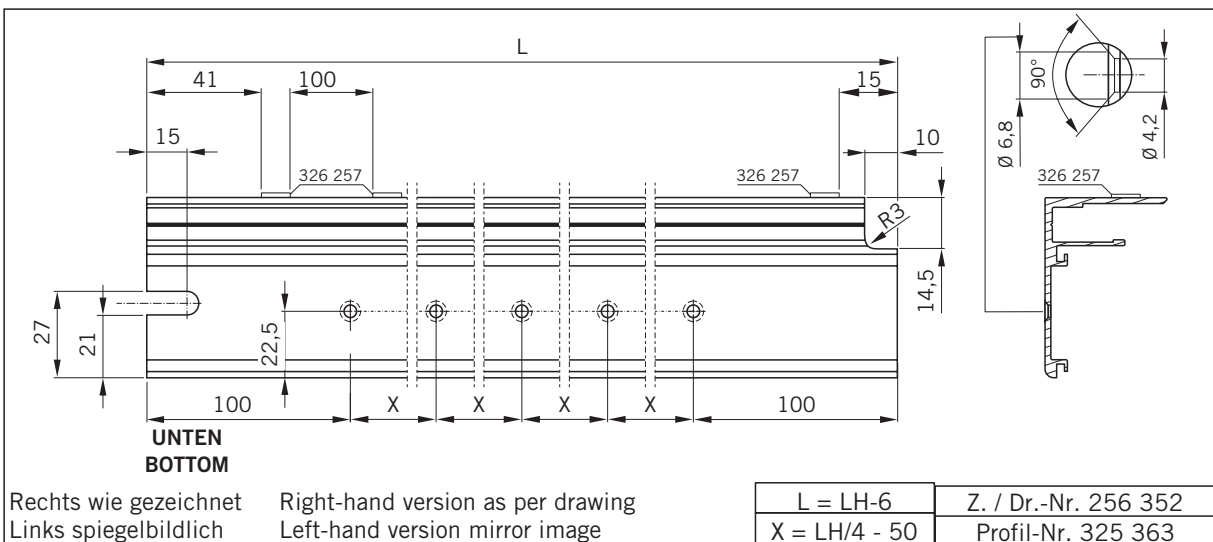
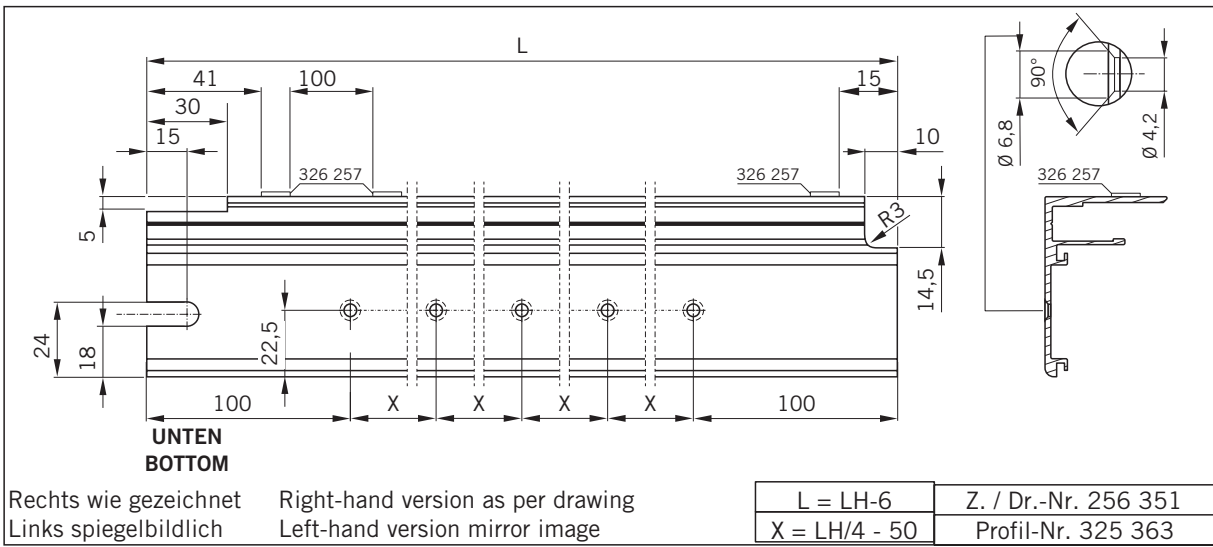
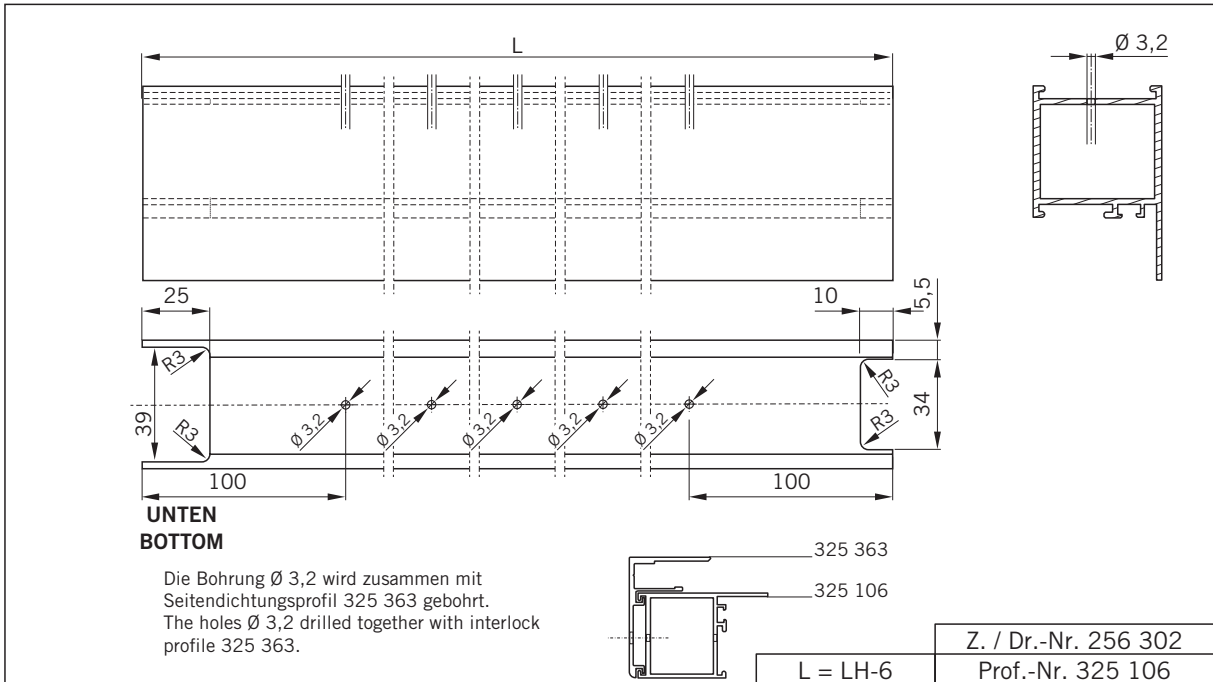
L = LW/4 + 56

Z. / Dr.-Nr.: 256 356

Prof.-Nr.: 325 093



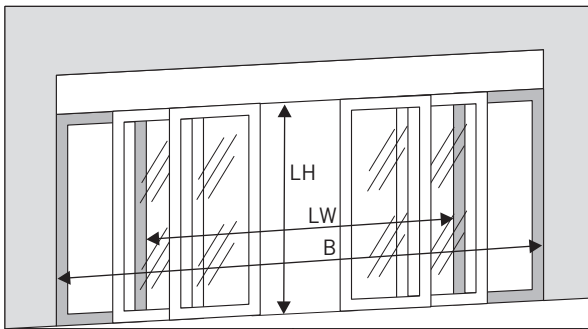
WN 056163 45532  
16 02/07



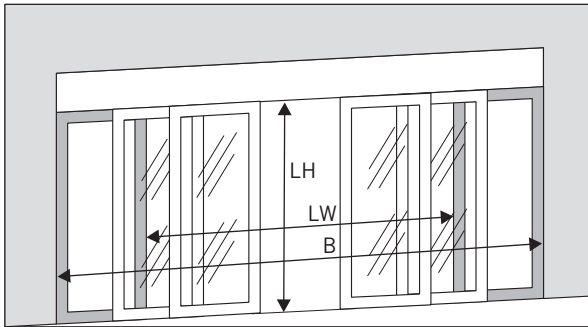




WN 056163 4532  
17 02/07


 WN 056163 45532  
18 02/07


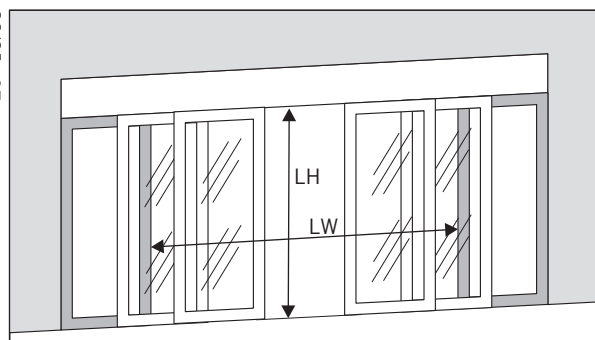
| Profile/Zubehör<br>Profiles/accessories<br>Perfiles/Accesorios | Artikelnummer<br>Article-number<br>Número artículo                | Bezeichnung<br>Name<br>Descripción  | Zuschnittsformel<br>Cutting Formula<br>Fórmula de corte | St.<br>pc.<br>Pz. |
|--|---|---|---|-------------------|
|  | 325 112-xx-1-20<br>01 - roh / mill finish / bruto<br>02 - E6 / C0 | Sockelprofil<br>Bottom profile  | $L = (B-LW)/2-111$                                      | 2                 |
|  | 325 090-xx-1-20<br>01 - roh / mill finish / bruto<br>02 - E6 / C0 | Bodenschiene<br>floor rail  | $L = (B-LW)/2-65$                                       | 2                 |
|  | 325 113-xx-1-20<br>01 - roh / mill finish / bruto<br>02 - E6 / C0 | Rahmenprofil oben<br>frame rail top   | $L = (B-LW)/2 - 111$                                    | 2                 |
|  | 325 146-xx-1-20<br>21 - roh / mill finish / bruto<br>22 - E6 / C0 | Glasleiste<br>glass stop  | $L = (B-LW)/2 - 111$                                    | 4                 |
|  | 325 147-xx-1-20<br>21 - roh / mill finish / bruto<br>22 - E6 / C0 | Glasleiste<br>glass stop  | $L = LH - 228,5$  | 4                 |
|  | 325 106-xx-1-20<br>01 - roh / mill finish / bruto<br>02 - E6 / C0 | Rahmenprofil<br>frame rail  | $L = LH$  | 2                 |
|  | 325 363-xx-1-20<br>01 - roh / mill finish / bruto<br>02 - E6 / C0 | Seitendichtungsprofil<br>interlock  | $L = LH$  | 2                 |
|  | 325 032-xx-1-20<br>01 - roh / mill finish / bruto<br>02 - E6 / C0 | U-Seitenabdeckprofil<br>U-side cover profile  | $L = LH$  | 2                 |
|  | 325 106-xx-1-20<br>01 - roh / mill finish / bruto<br>02 - E6 / C0 | Rahmenprofil<br>frame rail  | $L = LH - 6$  | 2                 |
|  | 325 240-01-1-20   | Abdeckprofil<br>cover profile   | $L = LH - 8$  | 2                 |
|  | 04400280  | Bodengleiter U-Form<br>mit Zwischenlage<br>Floor guide U-shape<br>with intermediate layer |   | 2                 |
|  | 256 314-01-1-40   | Glasscheibe<br>Glass pane   | GH = LH - 198,5<br>GB = (B-LW)/2 - 125                  | 2                 |
|  | 050 081 -19-4-32  | Glasdichtung<br>cover adjustment bracket  | $L = (B-LW)/2 - 111$                                    | 4                 |


 WN 056163 4532  
19 02/07


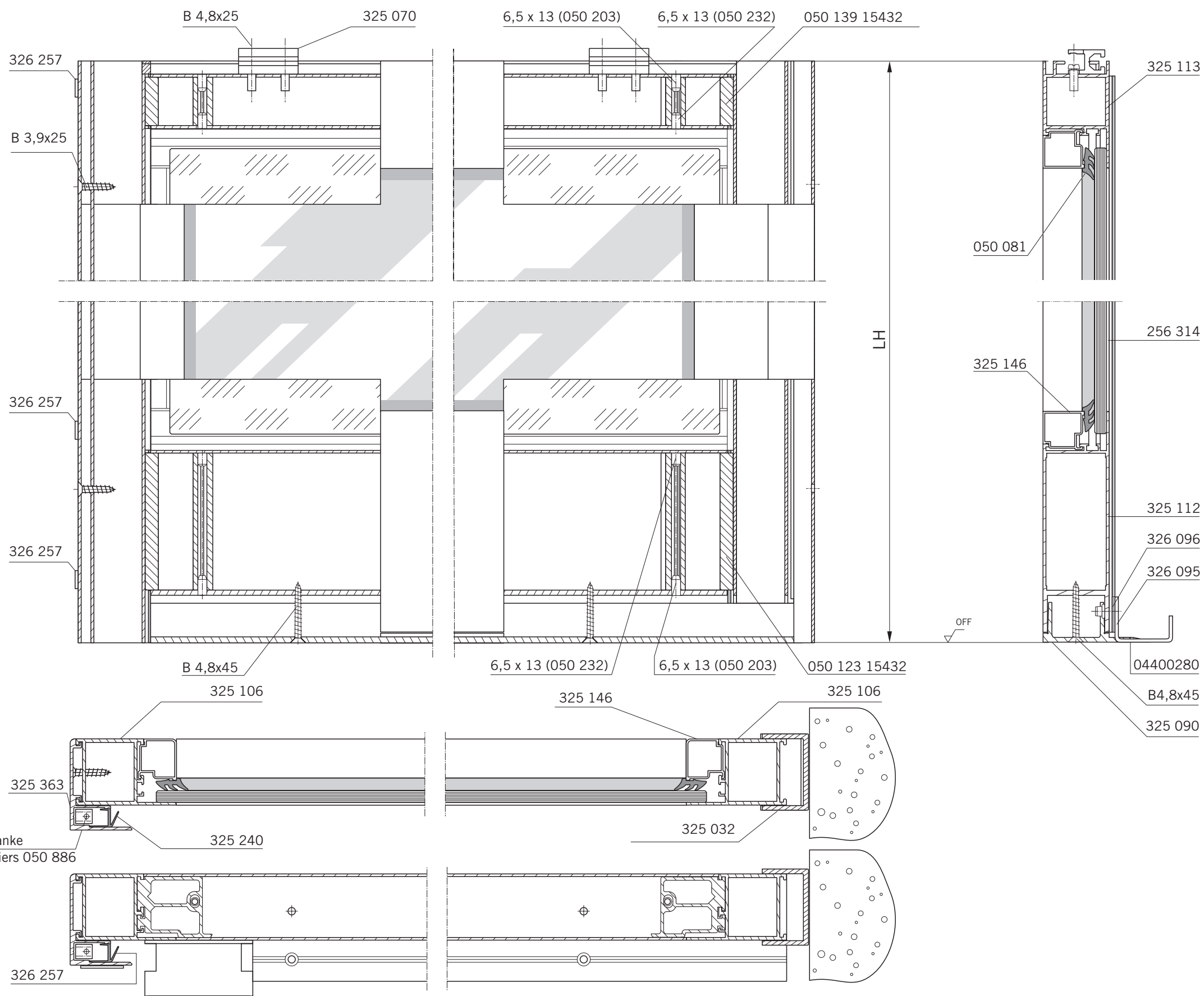
| Profile/Zubehör<br>Profils/accessories<br>Perfiles/Accesorios | Artikelnummer<br>Article-number<br>Número artículo | Bezeichnung<br>Name<br>Descripción                           | Zuschnittsformel<br>Cutting Formula<br>Fórmula de corte | St.<br>pc.<br>Pz. |
|---|--|--|---|-------------------|
|   | 050 081 -19-4-32                                   | Glasdichtung<br>cover adjustment bracket                     | $L = LH - 228,5$  | 4                 |
|   | 050 155-28-4-32                                    | Klebeband<br>tape  | $L = LH - 198,5$  | 4                 |
|   | 050 155-28-4-32                                    | Klebeband<br>tape  | $L = LW/2 - 45$   | 4                 |
|   | 325 070-01-1-20                                    | Klotz<br>block   | $L = 40$  | 4                 |
|   | 326 257-01-1-40                                    | Filzplatte   | $L = 30$  | 6                 |
|   | 050 203-05-3-32                                    | Stanzstift<br>bolt   |   | 8                 |
|   | 050 232-05-3-32                                    | Stanzstift<br>bolt   |   | 8                 |
|   | 050 193-05-3-32                                    | Blindnietmutter<br>blind rivet nut                           |   | 4                 |
|   | 04 40 0250   | Montageset - Seitenteil R<br>Installation set - Side panel R |   | 2                 |
|   | 05012315432  | Stoßverbinder 92,5<br>Butt joint for rail 92,5               |   | 2                 |
|   | 05013915432  | Stoßverbinder 32,5<br>Butt joint for rail 32,5               |   | 2                 |



WN 056163 45532  
20 10/06

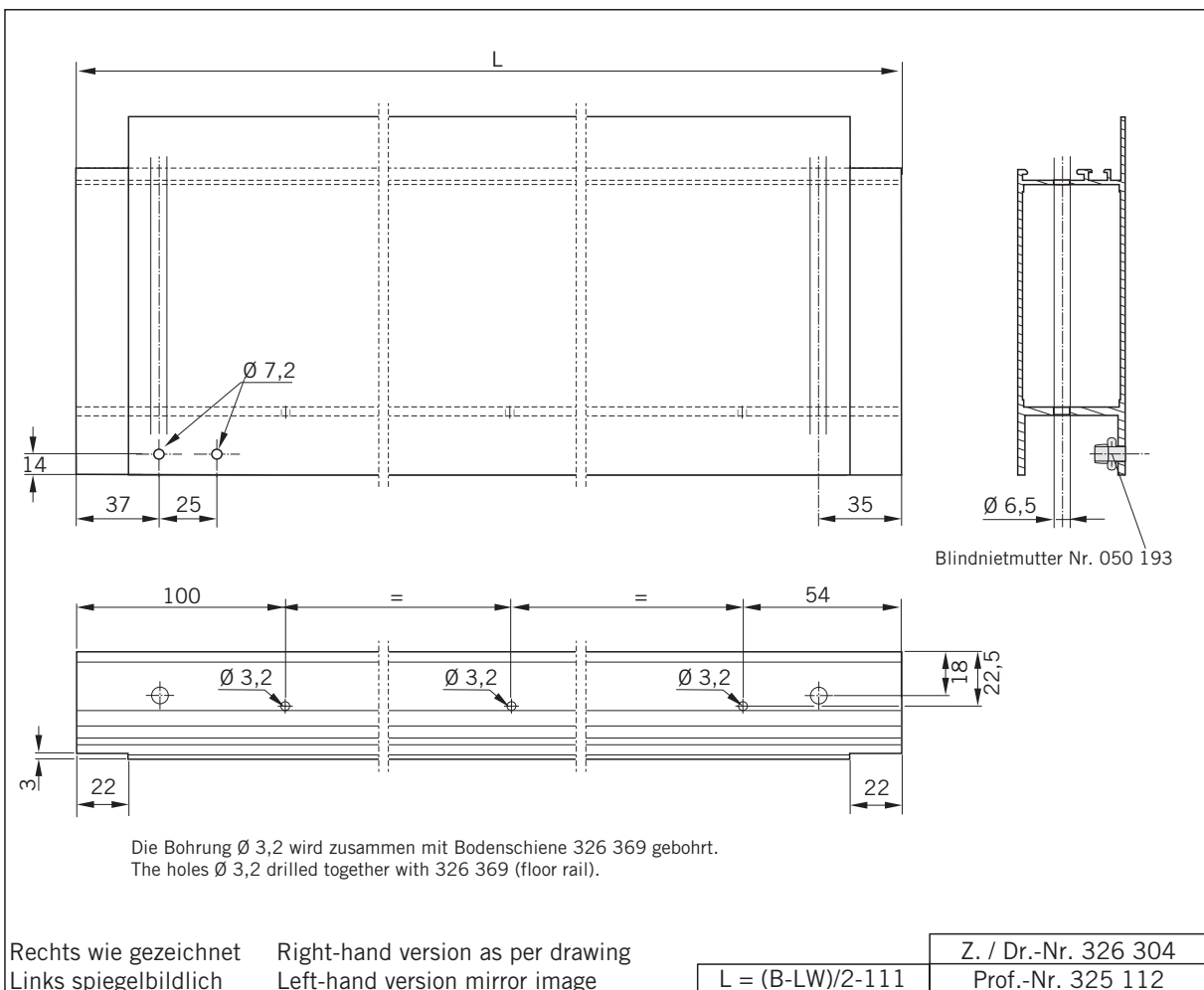
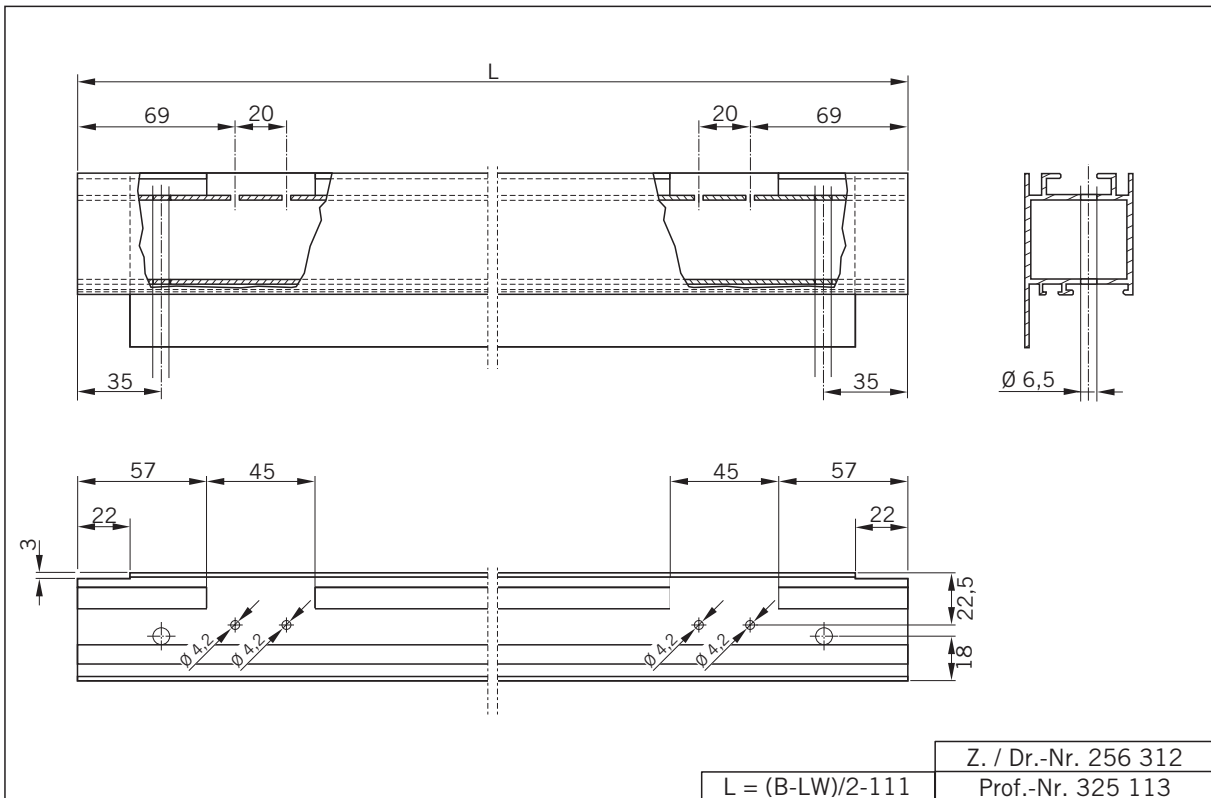


**⚠ Gebogene Scheiben richtungsgleich einsetzen!**  
 Rechts wie gezeichnet  
 Links spiegelbildlich  
**Curved glass must be assembled in matching form!**  
 Right-hand version as per drawing  
 Left-hand version mirror image



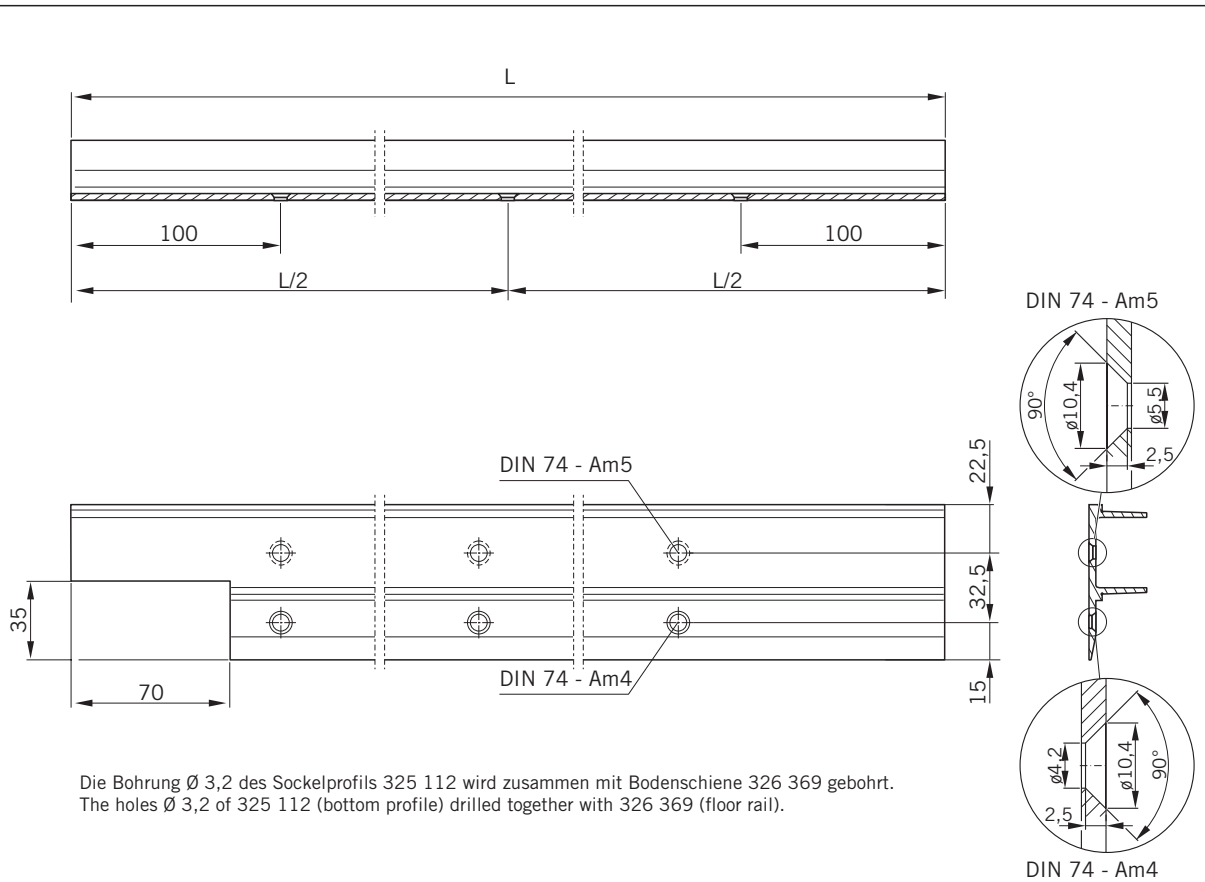


WN 056163 45532  
21 02/07



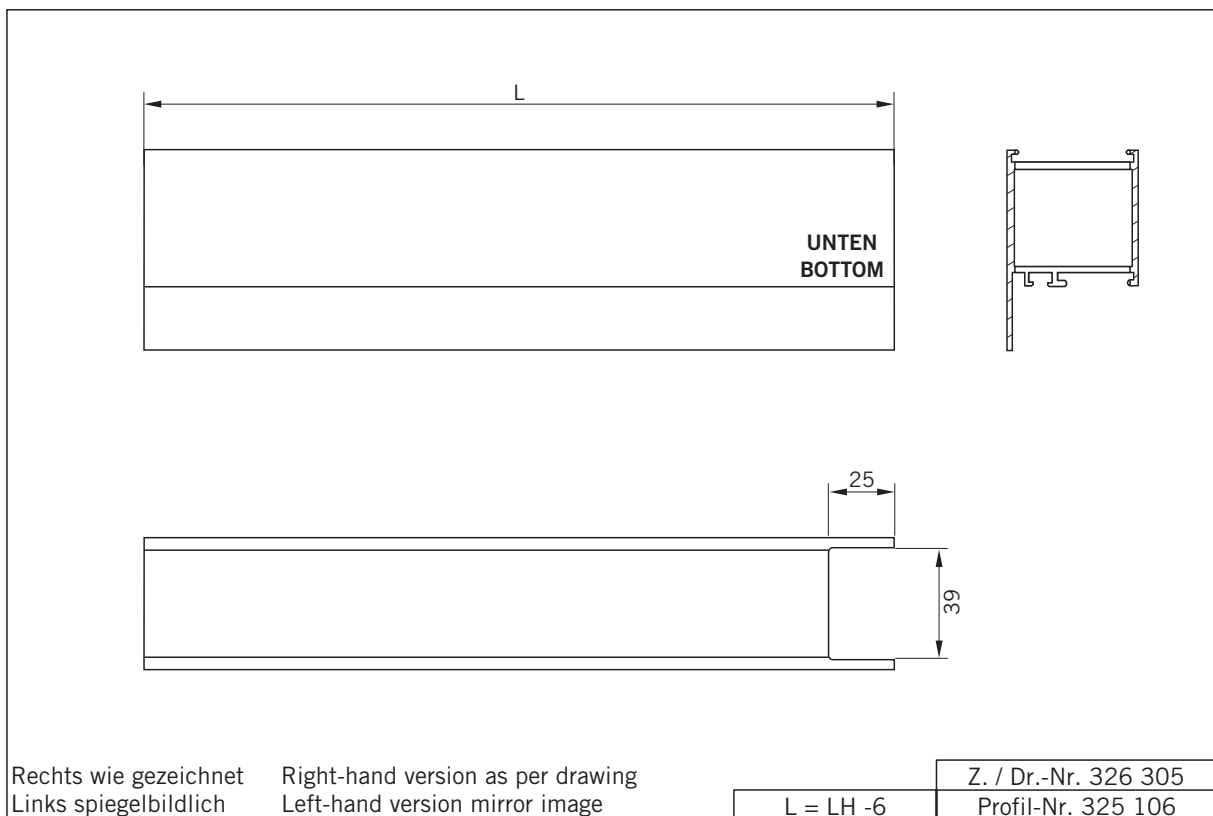


WN 056163 45332  
22 02/07



Rechts wie gezeichnet    Right-hand version as per drawing  
Links spiegelbildlich    Left-hand version mirror image

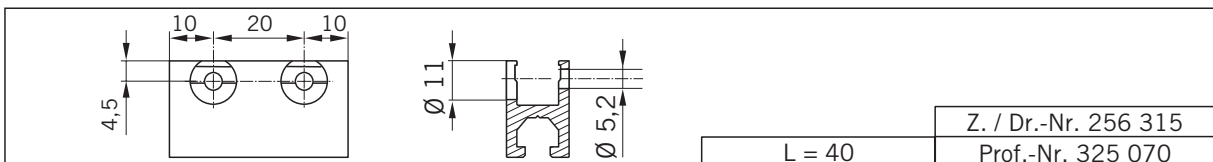
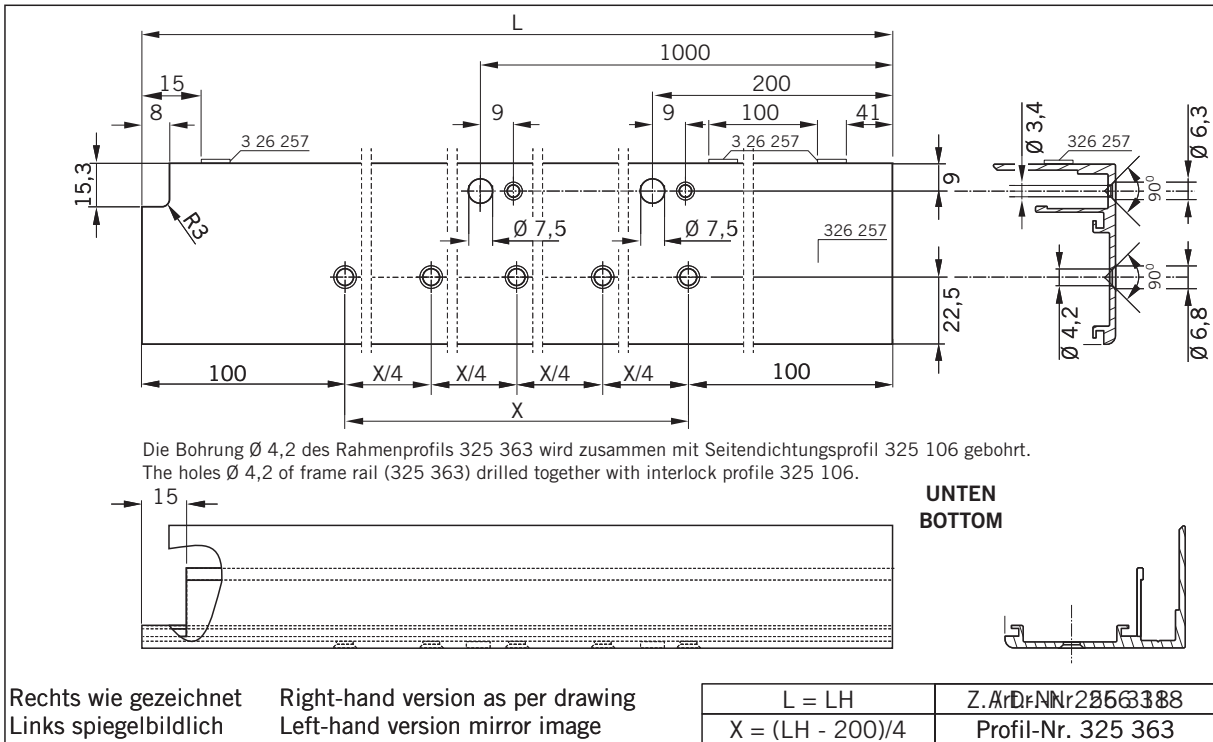
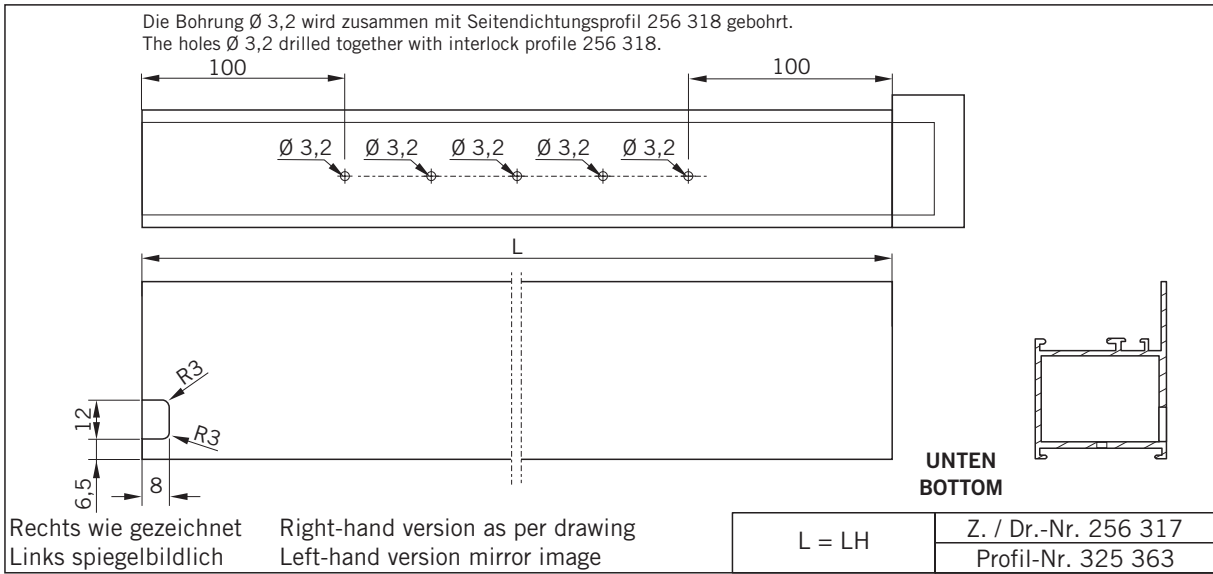
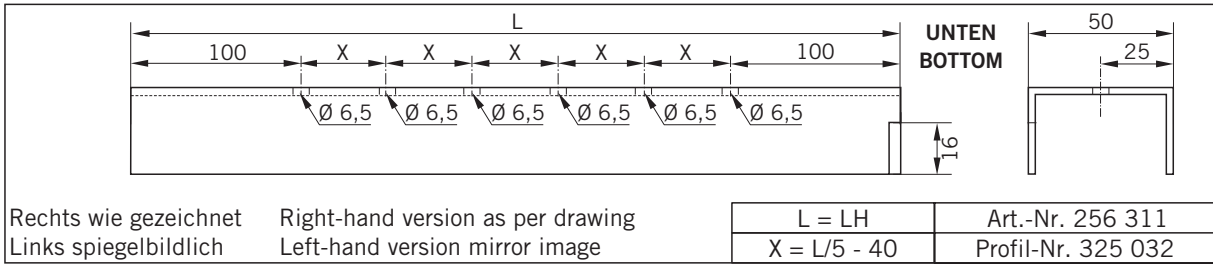
|                     |                       |
|---------------------|-----------------------|
| $L = (B-LW)/2 - 65$ | Z. / Dr.-Nr.: 326 369 |
|                     | Prof.-Nr.: 325 090    |



|              |                      |
|--------------|----------------------|
| $L = LH - 6$ | Z. / Dr.-Nr. 326 305 |
|              | Profil-Nr. 325 106   |

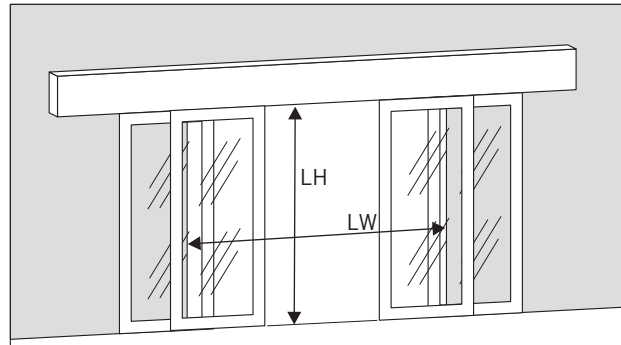


WN 056163 45532  
23 02/07

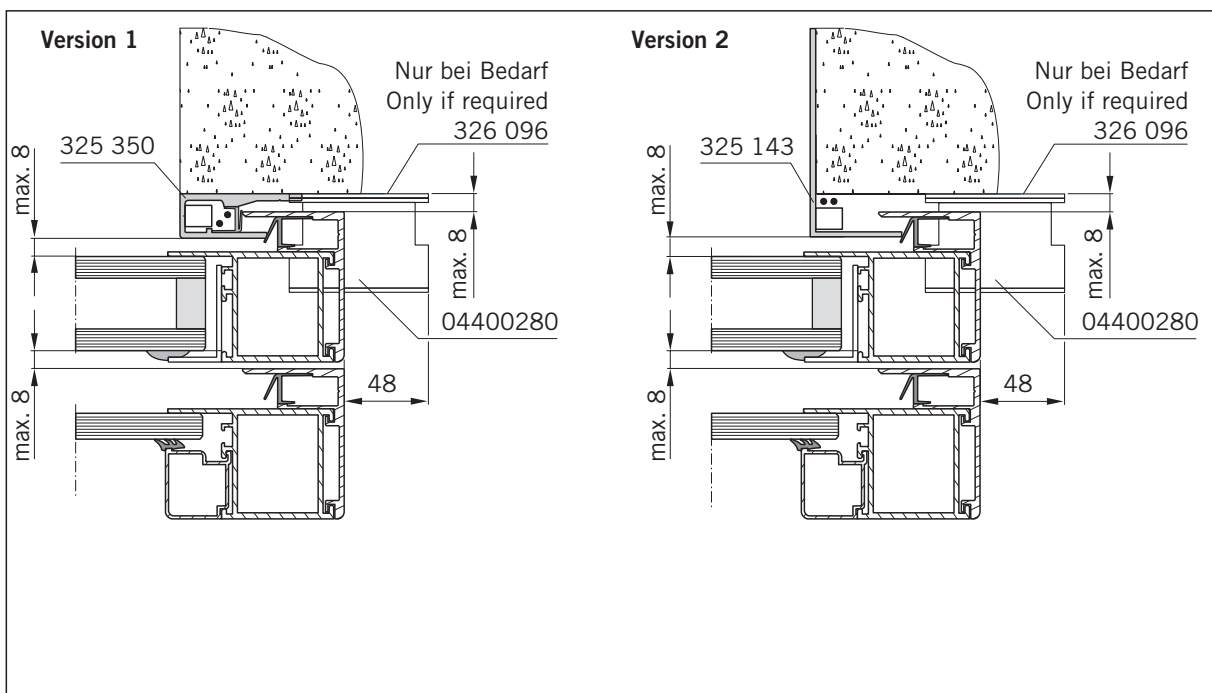




WN 056163 45532  
24 02/07



| Profile/Zubehör<br>Profiles/accessories<br>Perfiles/Accesorios | Artikelnummer<br>Article-number<br>Número artículo        | Bezeichnung<br>Name<br>Descripción  | Zuschnittsformel<br>Cutting Formula<br>Fórmula de corte | St.<br>pc.<br>Pz. |
|--|---|---|---|-------------------|
|  | 325 350-XX-1-20<br>01 - roh / mill finish<br>02 - E6 / CO | Gegendichtungsprofil<br>Interlock profile   | L = LH  | 2                 |
|  | 325 240-01-1-20   | Abdeckprofil<br>Cover profile   | L = LH - 10   | 2                 |
|  | 044 002 80  | Bodenführungsset ES 200<br>mit Zwischenlage<br>Floor guide U-shape<br>with intermediate layer |   | 2                 |
|  | 325 143-00-1-20   | Seitenwinkel<br>side bracket  | L = LH  | 2                 |

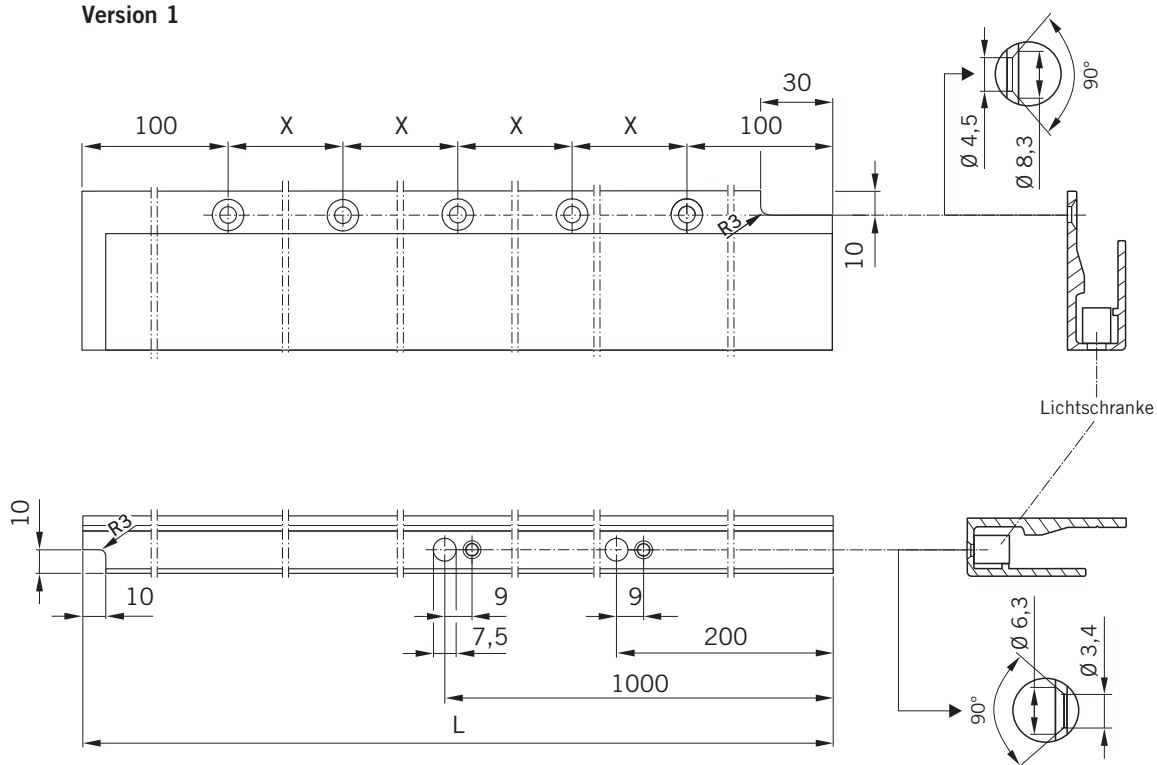






WN 056163 45532  
25 02/07

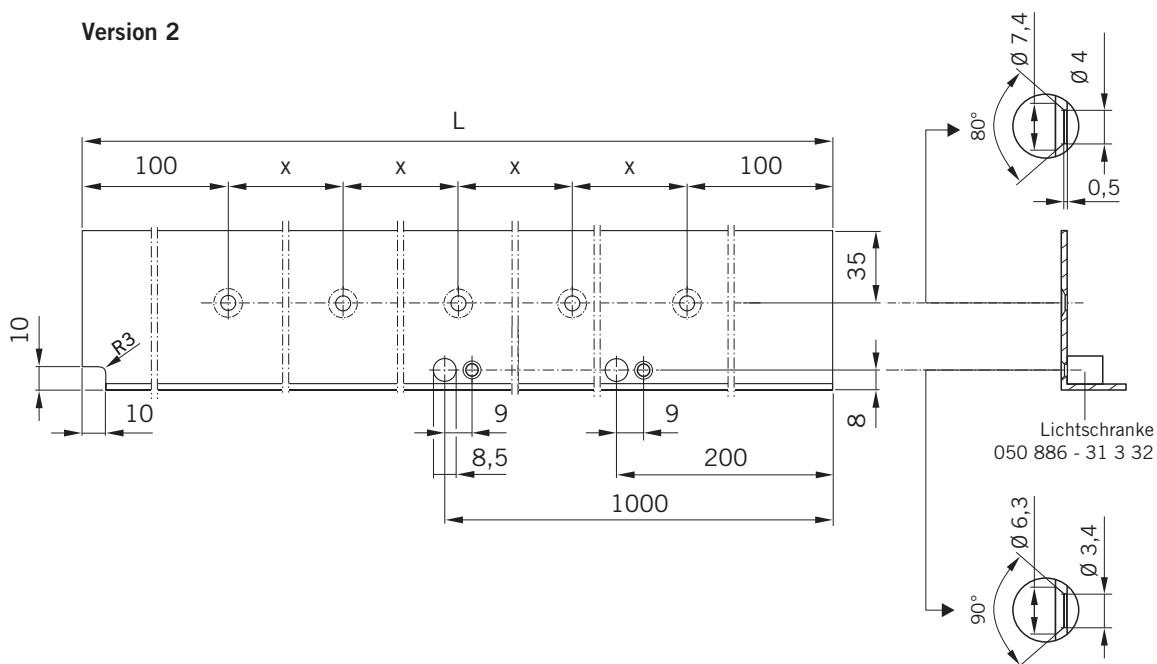
Version 1



Rechts wie gezeichnet Right-hand version as per drawing  
Links spiegelbildlich Left-hand version mirror image

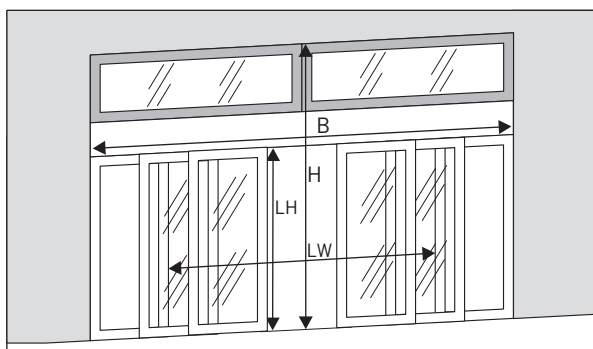
|              |                      |
|--------------|----------------------|
| L = LH       | Z. / Dr.-Nr. 256 331 |
| X = L/4 - 50 | Profil-Nr. 325 350   |

Version 2



Rechts wie gezeichnet Right-hand version as per drawing  
Links spiegelbildlich Left-hand version mirror image

|                |                      |
|----------------|----------------------|
| L = LH         | Z. / Dr.-Nr. 256 332 |
| X = (L/4 - 50) | Profil-Nr. 325 143   |

WN 056163 45532  
26 02/07

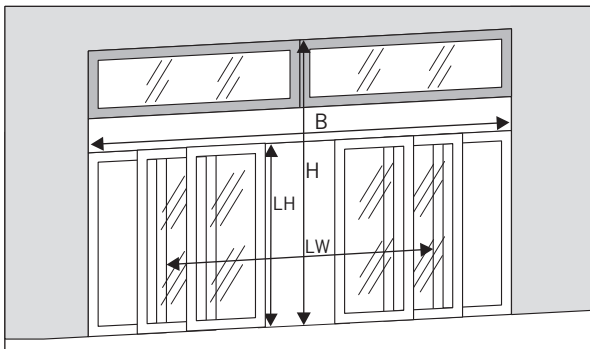
| Profile/Zubehör<br>Profiles/accessories | Artikelnummer<br>Article-number                                   | Bezeichnung<br>Name                           | Kämpferhöhe<br>Operator height                 | Zuschnittsformel<br>Cutting Formula   | St./pc.        |                         |                                 |                              |
|---|---|---|--|---|----------------|-------------------------|---------------------------------|------------------------------|
|   |   |   |  |   | Var. 01 / ohne | Var. 02 / eine Sprossen | Var. 03 / zwei Sprossen / Außen | Var. 04 / zweiteilig / Mitte |
|   | 325 172-xx-1-20<br>01 - roh / mill finish / bruto<br>02 - E6 / C0 | Seitenabschlussprofil<br>side closure profile | 100<br>150                                     | $L = H - (LH+132)$<br>$L = H - (LH+182)$  | 2              | 2                       | 2                               | 2                            |
|   | 325 175-xx-1-20<br>01 - roh / mill finish / bruto<br>02 - E6 / C0 | Seitenabdeckprofil<br>side cover profile      | 100<br>150                                     | $L = H - (LH+132)$<br>$L = H - (LH+182)$  | 2              | 2                       | 2                               | 2                            |
|   | 325 109-xx-1-20<br>01 - roh / mill finish / bruto<br>02 - E6 / C0 | Sprossenprofil<br>stay bar                    | 100<br>150                                     | $L = H - (LH+209)$<br>$L = H - (LH+259)$  |                | 1                       | 2                               |                              |
|   | 325 147-xx-1-20<br>21 - roh / mill finish / bruto<br>22 - E6 / C0 | Glasleiste<br>glass stop                      | 100<br>150                                     | $L = H - (LH+253)$<br>$L = H - (LH+303)$  | 2              | 4                       | 6                               | 4                            |
|   | 325 106-xx-1-20<br>01 - roh / mill finish / bruto<br>02 - E6 / C0 | Rahmenprofil<br>frame rail                    | 100<br>150                                     | $L = H - (LH+117)$<br>$L = H - (LH+167)$  | 2              | 2                       | 2                               | 4                            |
|   | 325 106-xx-1-20<br>01 - roh / mill finish / bruto<br>02 - E6 / C0 | Rahmenprofil<br>frame rail                    | Var.01<br>Var.02<br>Var.03<br>Var.02           | $L = B-122$<br>$L = B-122$<br>$L = B-122$<br>$L = B-122$<br>$L = B/2-107$         | 2              | 2                       | 2                               | 4                            |
|   | 325 146-xx-1-20<br>21 - roh / mill finish / bruto<br>21 - E6 / C0 | Glasleiste<br>glass stop                      | Var.01<br>Var.02<br>Var.03<br>Var.04<br>Var.05 | $L = B-122$<br>$L = B/2-74$<br>$L=(B-LW)/2-109,5$<br>$L = LW+44$<br>$L = B/2-107$ | 2              | 4                       | 4                               | 4                            |
|   | 050 081-19-4-32   | Glasdichtung<br>cover adjustment bracket      | 100<br>150                                     | $L = H - (LH+253)$<br>$L = H - (LH+303)$  | 2              | 4                       | 6                               | 4                            |
|   | 050 081-19-4-32   | Glasdichtung<br>cover adjustment bracket      | Var.01<br>Var.02<br>Var.03<br>Var.04<br>Var.05 | $L = B-122$<br>$L = B/2-74$<br>$L=(B-LW)/2-109,5$<br>$L = LW+44$<br>$L = B/2-107$ | 2              | 4                       | 4                               | 4                            |


 WN 056163 45532  
27 02/07

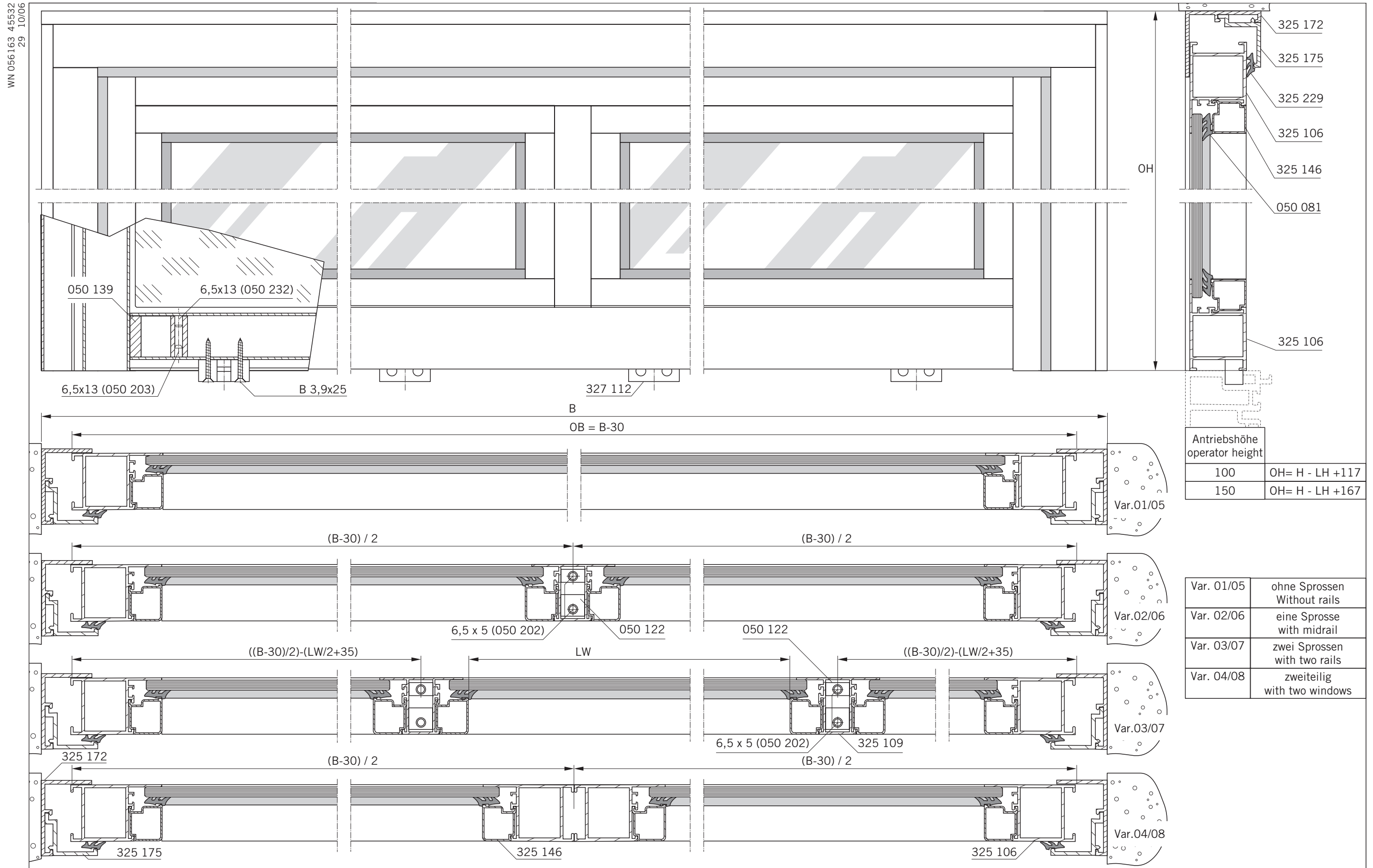
|  |   | Bezeichnung<br>Name                   | Kämpferhöhe<br>Operator height       | Zuschnittsformel<br>Cutting Formula   | St./pc.        |                         |                                 |                      |
|--|---|---------------------------------------|--------------------------------------|---|----------------|-------------------------|---------------------------------|----------------------|
| Profile/Zubehör<br>Profils/accessories | Artikelnummer<br>Article-number                                   |                                       |                                      |   | Var. 01 / ohne | Var. 02 / eine Sprossen | Var. 03 / zwei Sprossen / Außen | Var. 04 / zweiteilig |
|  | 325 229-01-1-20   | Keilprofil                            | 100<br>150                           | $L = H - (LH + 223)$<br>$L = H - (LH + 273)$  | 2              | 2                       | 2                               | 2                    |
|  | 325 229-01-1-20   | Keilprofil                            | 100<br>150                           | $L = B - 122$<br>$L = B - B/2 - 107$  | 1              | 1                       | 1                               | 1                    |
|  | 050 203-05-3-32   | Stanzstift<br>bolt                    |                                      |   | 4              | 4                       | 4                               | 8                    |
|  | 050 232-05-3-32   | Stanzstift<br>bolt                    |                                      |   | 4              | 4                       | 4                               | 8                    |
|  | 050 202-05-3-32   | Stanzstift<br>bolt                    |                                      |   | 4              | 8                       |                                 |                      |
|  | 05012215432   | Stoßverbinder 14<br>Butt joint 14     |                                      |   | 4              | 4                       | 4                               | 8                    |
|  | 05013915432   | Stoßverbinder 32,5<br>Butt joint 32,5 |                                      |   | 2              | 4                       |                                 |                      |
|  | 325 175-xx-1-20<br>01 - roh / mill finish / bruto<br>02 - E6 / C0 | Abdeckprofil<br>cover profile         |                                      | $L = B + 20$  | 1              | 1                       | 1                               | 1                    |
|  | 325 172-xx-1-20<br>01 - roh / mill finish / bruto<br>02 - E6 / C0 | Abschlußprofil<br>closure profile     |                                      | $L = B + 20$  | 1              | 1                       | 1                               | 1                    |
|  | 050 155-28-4-32   | Klebeband<br>tape                     | 100<br>150                           | $L = H - (LH + 223)$<br>$L = H - (LH + 273)$  | 2              | 4                       | 6                               | 4                    |
|  | 050 155-28-4-32   | Klebeband<br>tape                     | Var.01<br>Var.02<br>Var.03<br>Var.04 | $L = B - 136$<br>$L = B/2 - 88$<br>$L = (B - LW)/2 - 124$<br>$L = LW + 30$<br>$L = B/2 - 121$ | 2              | 4                       | 4                               | 2<br>4               |
|  | Montageset<br>Installation set                                    |                                       |                                      |   |                |                         |                                 |                      |



WN 056163 45532  
28 02/07

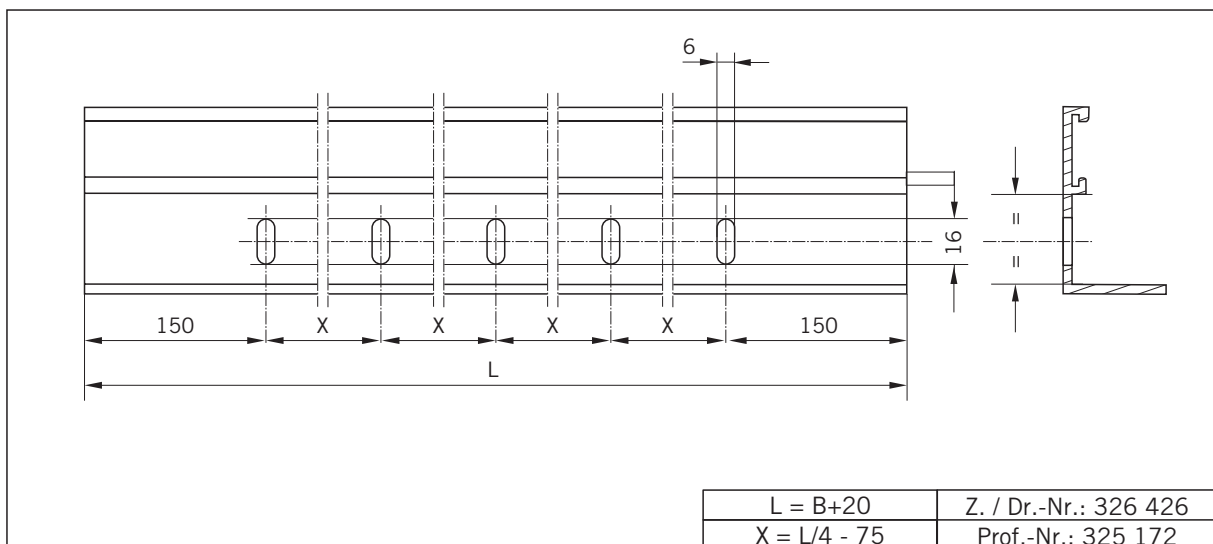
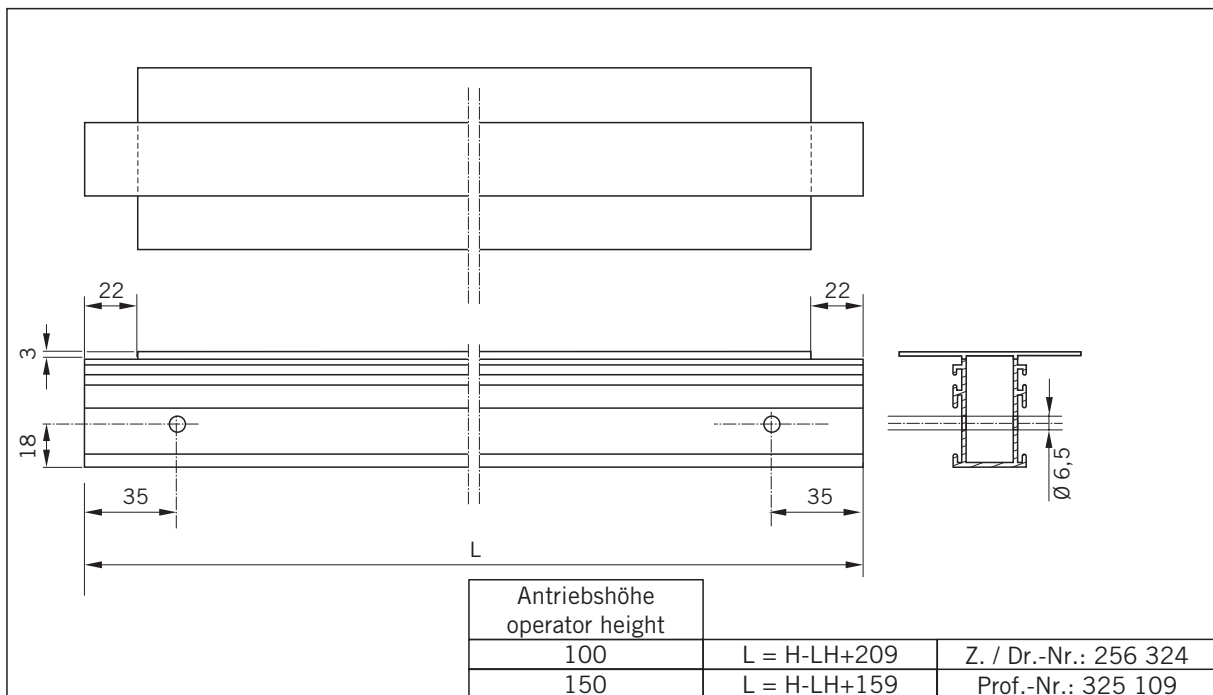
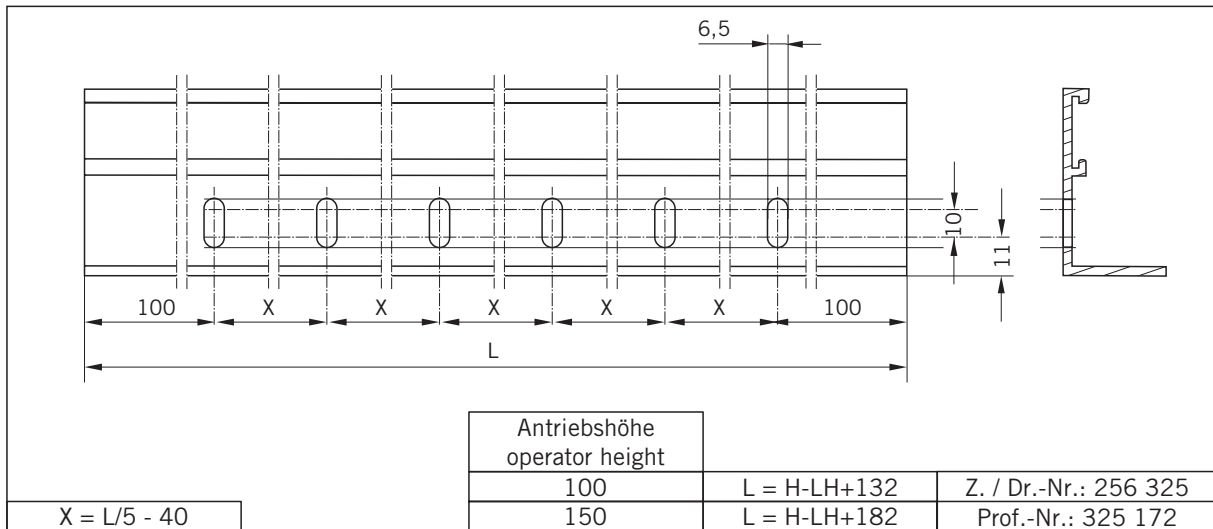


| Profile/Zubehör<br>Profiles/accessories | Artikelnummer<br>Article-number | Bezeichnung<br>Name | Kämpferhöhe<br>Operator height | Zuschnittsformel<br>Cutting Formula   | St./pc.        |                         |                                 |                      |  |
|---|---------------------------------|---------------------|--------------------------------|---|----------------|-------------------------|---------------------------------|----------------------|--|
|   |                                 |                     |                                |   | Var. 01 / ohne | Var. 02 / eine Sprossen | Var. 03 / zwei Sprossen / Außen | Var. 04 / zweiteilig |  |
|   |                                 |                     |                                |   | / Mitte        |                         |                                 |                      |  |
|   |                                 |                     | <b>100</b>                     |   |                |                         |                                 |                      |  |
|   |                                 |                     | Var.01                         | GH = H - (LH + 223)<br>GB = B - 136   | 1              |                         |                                 |                      |  |
|   |                                 |                     | Var.02                         | GH = H - (LH + 223)<br>GB = B/2 - 88  | 2              |                         |                                 |                      |  |
|   |                                 |                     | Var.03                         | GH = H - (LH + 223)<br>GB = (B - LW)/2 - 124<br>GH = H - (LH + 223)<br>GB = LW + 30 | 2              |                         | 1                               |                      |  |
|   |                                 |                     | Var.04                         | GH = H (LH + 223)<br>GB = B/2 - 121   |                |                         |                                 | 2                    |  |
|   |                                 |                     | <b>150</b>                     |   |                |                         |                                 |                      |  |
|   |                                 |                     | Var.01                         | GH = H - (LH + 273)<br>GB = B - 136   | 1              |                         |                                 |                      |  |
|   |                                 |                     | Var.02                         | GH = H - (LH + 273)<br>GB = B/2 - 88  | 2              |                         |                                 |                      |  |
|   |                                 |                     | Var.03                         | GH = H - (LH + 273)<br>GB = (b - LW)/2 - 124<br>GH = H - (LH + 273)<br>GB = LW + 30 | 2              |                         | 1                               |                      |  |
|   |                                 |                     | Var.04                         | GH = H - (LH + 273)<br>GB = B/2 - 121   |                |                         |                                 | 2                    |  |
|   |                                 |                     | Glasscheibe<br>glas pane       |   |                |                         |                                 |                      |  |



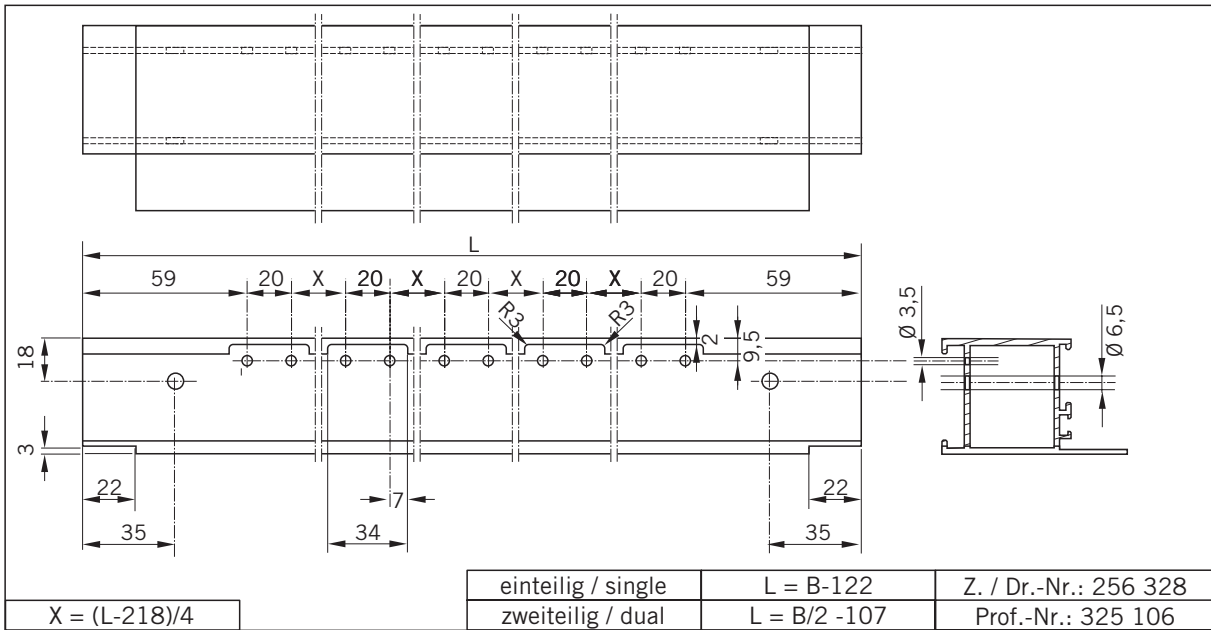
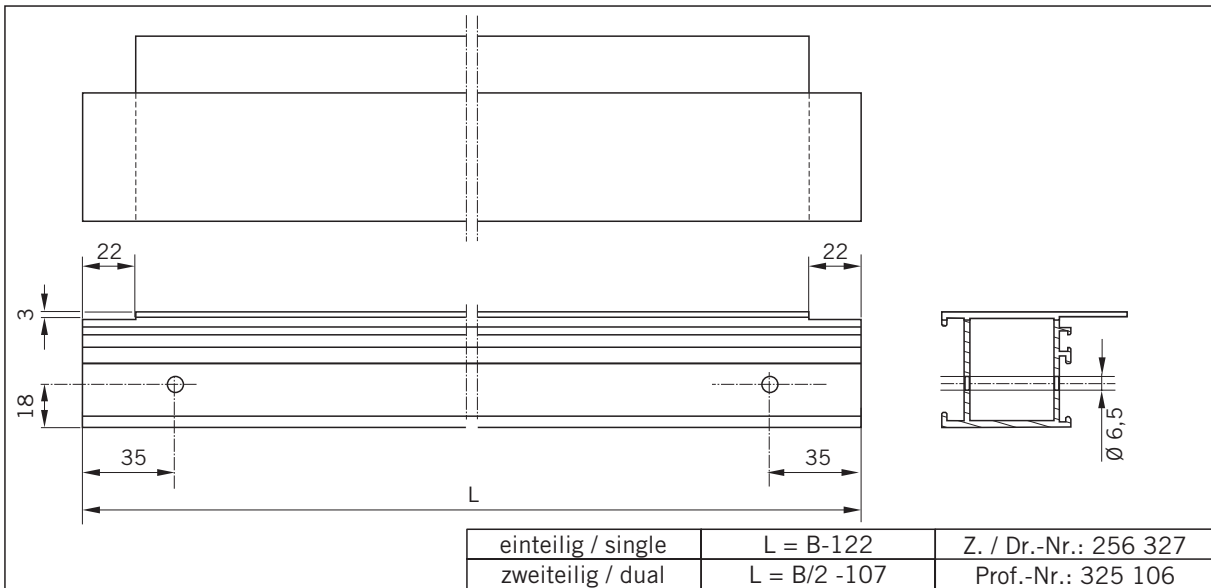


WN 056163 45532  
30 02/07





WN 056163 45532  
31 02/07



Änderungen vorbehalten  
Subject to change without notice