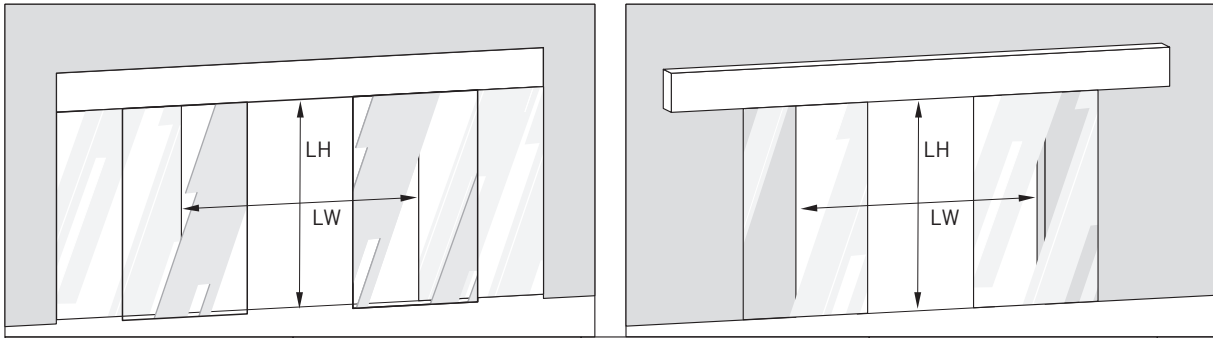


WN 057554 45532, 03/15



Profile/Zubehör Profiles/accessories	Artikelnummer Article-number	Bezeichnung Name	Zuschnittsformel Cutting Formula	St. pc.
	255 069-xx-1-20 01 - roh / mill finish 02 - E6 / CO	Justierbügelprofil adjustable bracket profile	$L = LW/2 + 58$	2
	256 256-00-1-40	Glasscheibe glass pane	$GH = LH - 20$ $GB = LW/2 + 58$	2
	256 255-xx-1-40 01 - rechts / right 02 - links / left	Mittenanschlagwinkel centre stop angle	Bestellnummer order number 00 44 00260	1
	257 030-01-1-50	Halter bracket	Bestellnummer order number 00 44 000 370	4
	334 380-01-1-50	Winkel Bodengleiter kpl. floor guide	1 Einheit pro Fahrflügel 1 unit per sliding panel	2

ST PURE

Beschlag und Bodenführung / fitting and floor guide

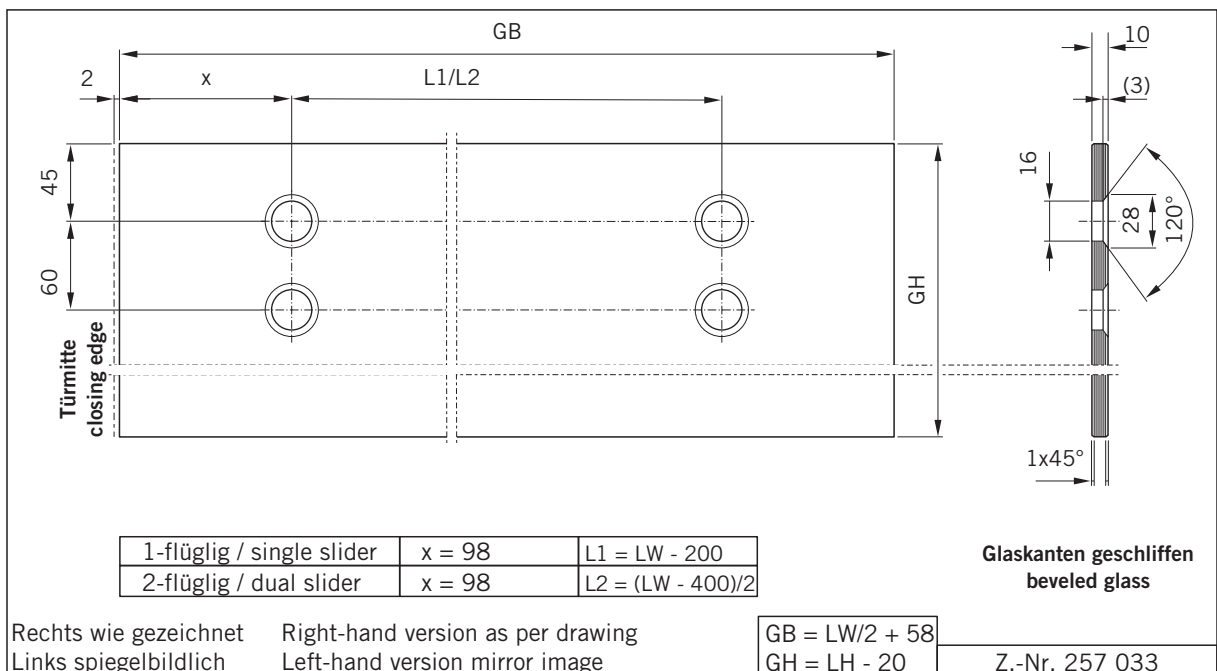
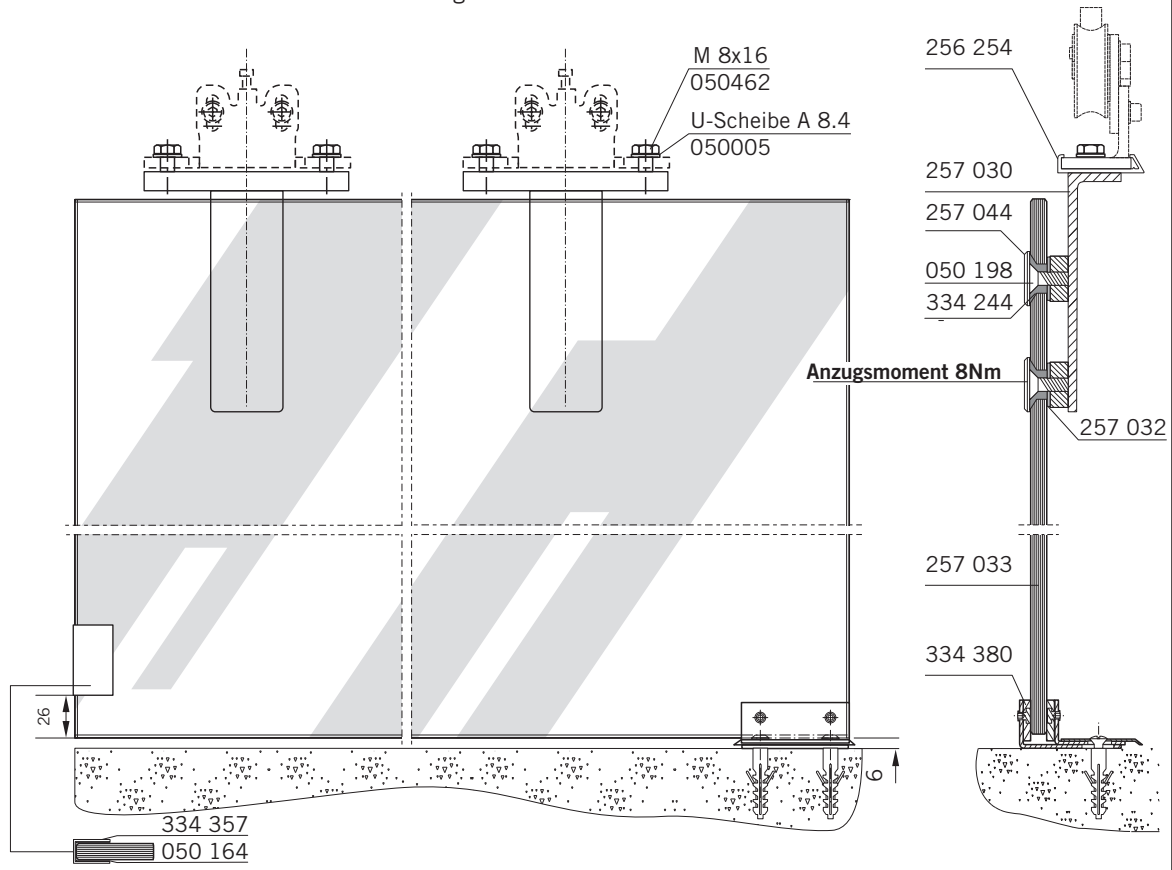


Gebogene Scheiben richtungsgleich einsetzen!

Rechts wie gezeichnet
Links spiegelbildlich

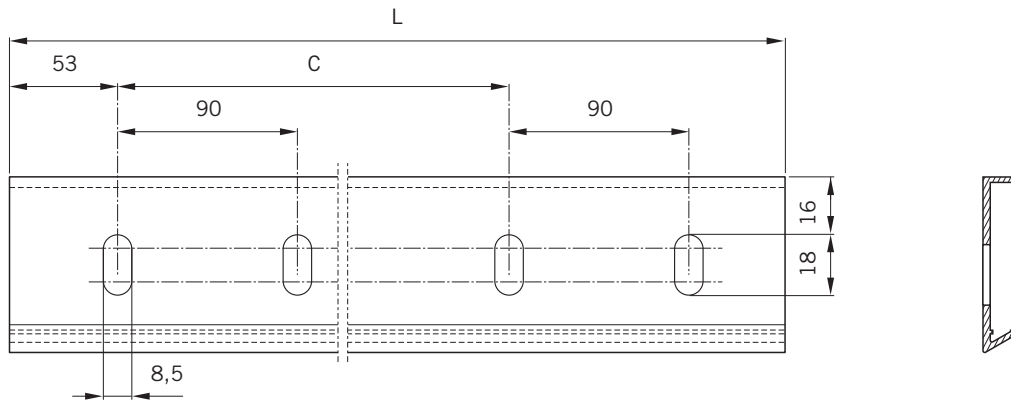
Curved glass must be assembled in matching form!

Right-hand version as per drawing
Left-hand version mirror image



ST PURE

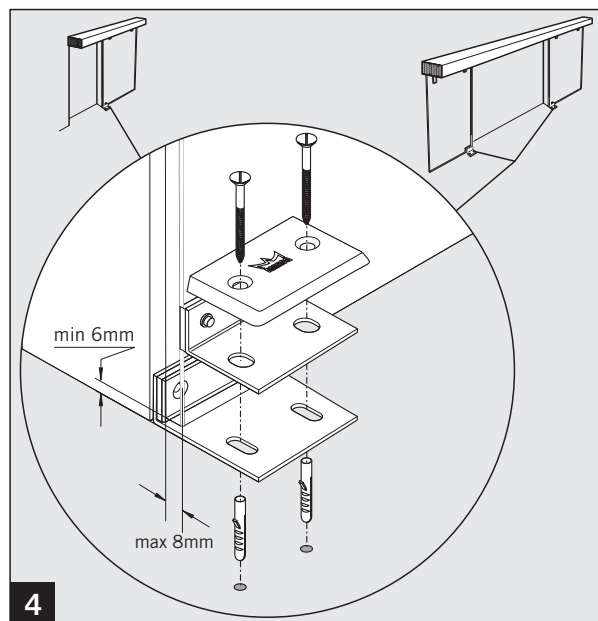
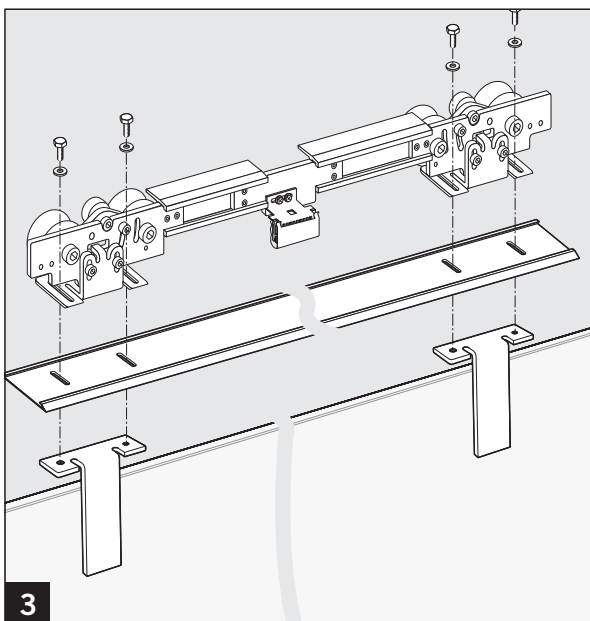
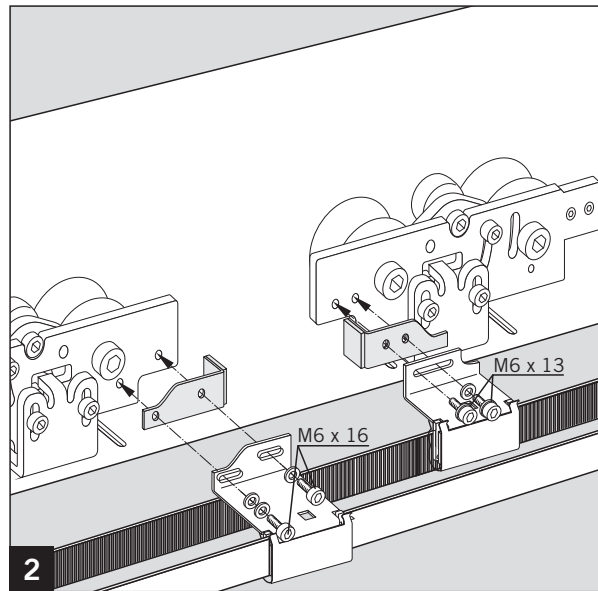
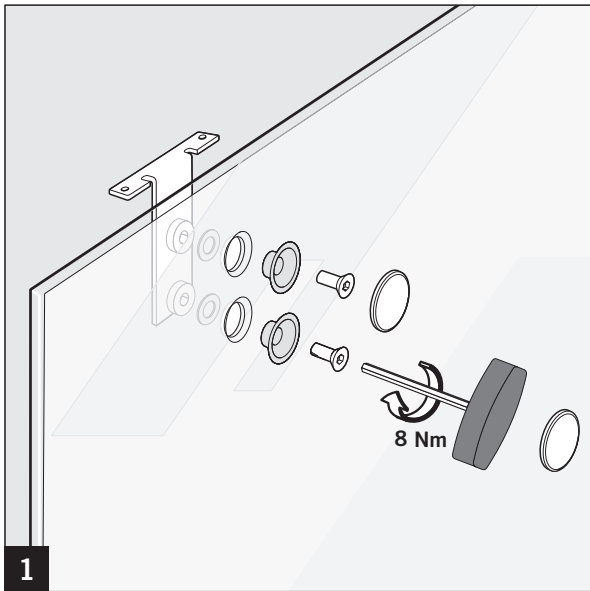
Beschlag und Bodenführung / fitting and floor guide



Rechts wie gezeichnet Right-hand version as per drawing
 Links spiegelbildlich Left-hand version mirror image

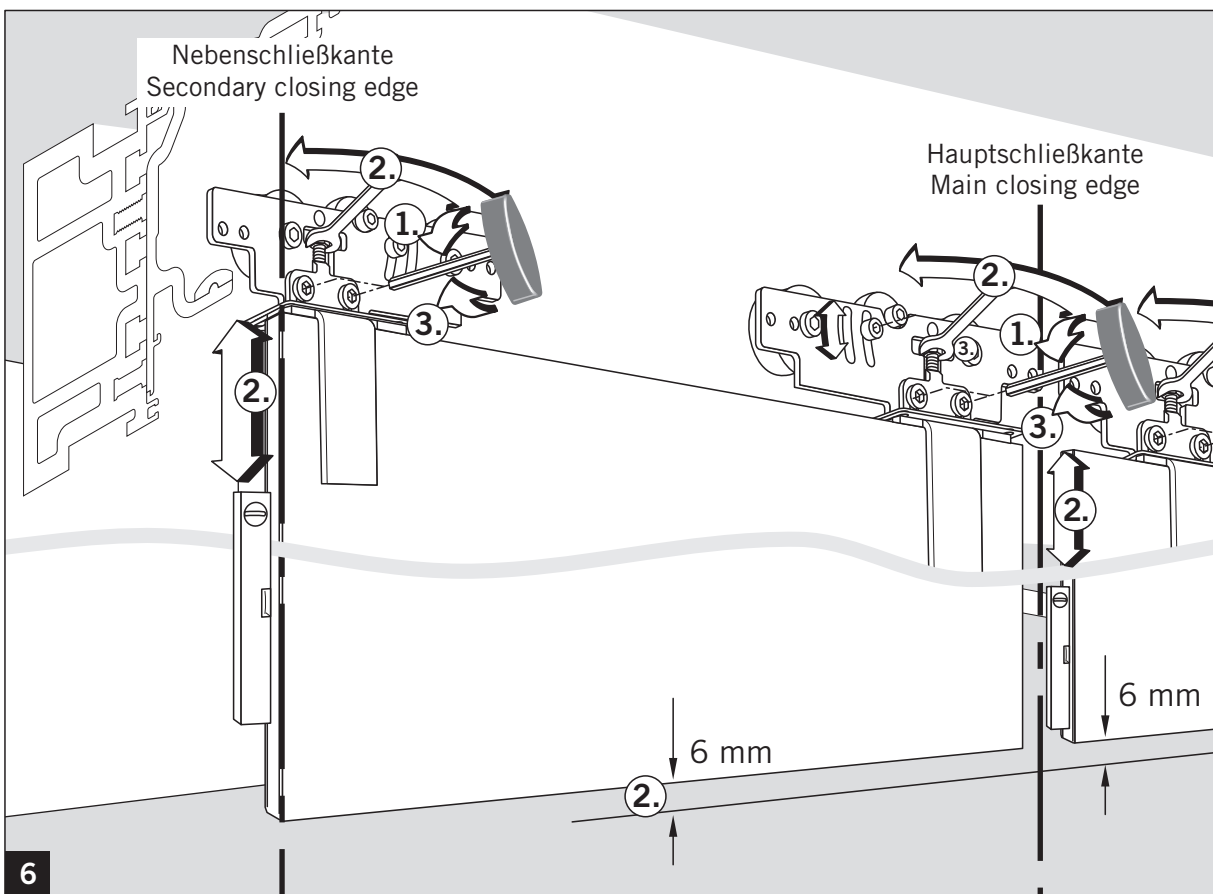
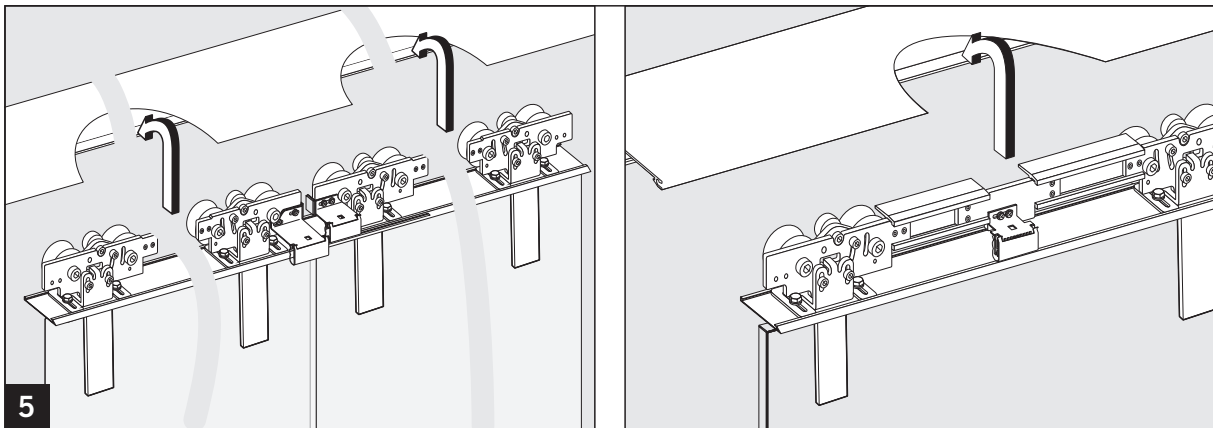
$L = LW/2 + 58$
 $C = LW/2 - 200$

Z.-Nr. 256 254
 Art.-Nr. 255 069



ST PURE

Beschlag und Bodenführung / fitting and floor guide



Änderungen vorbehalten
Subject to change without notice