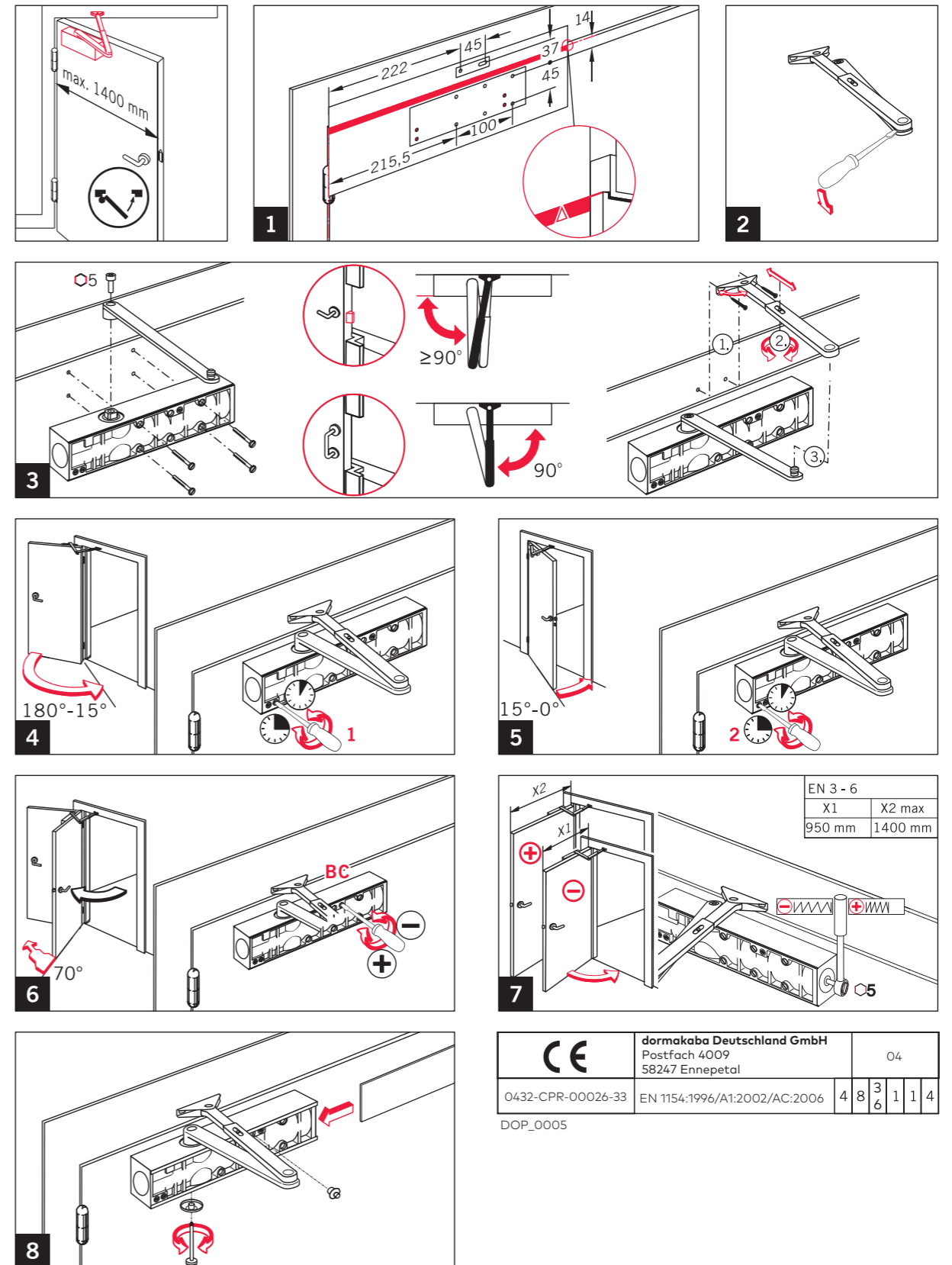
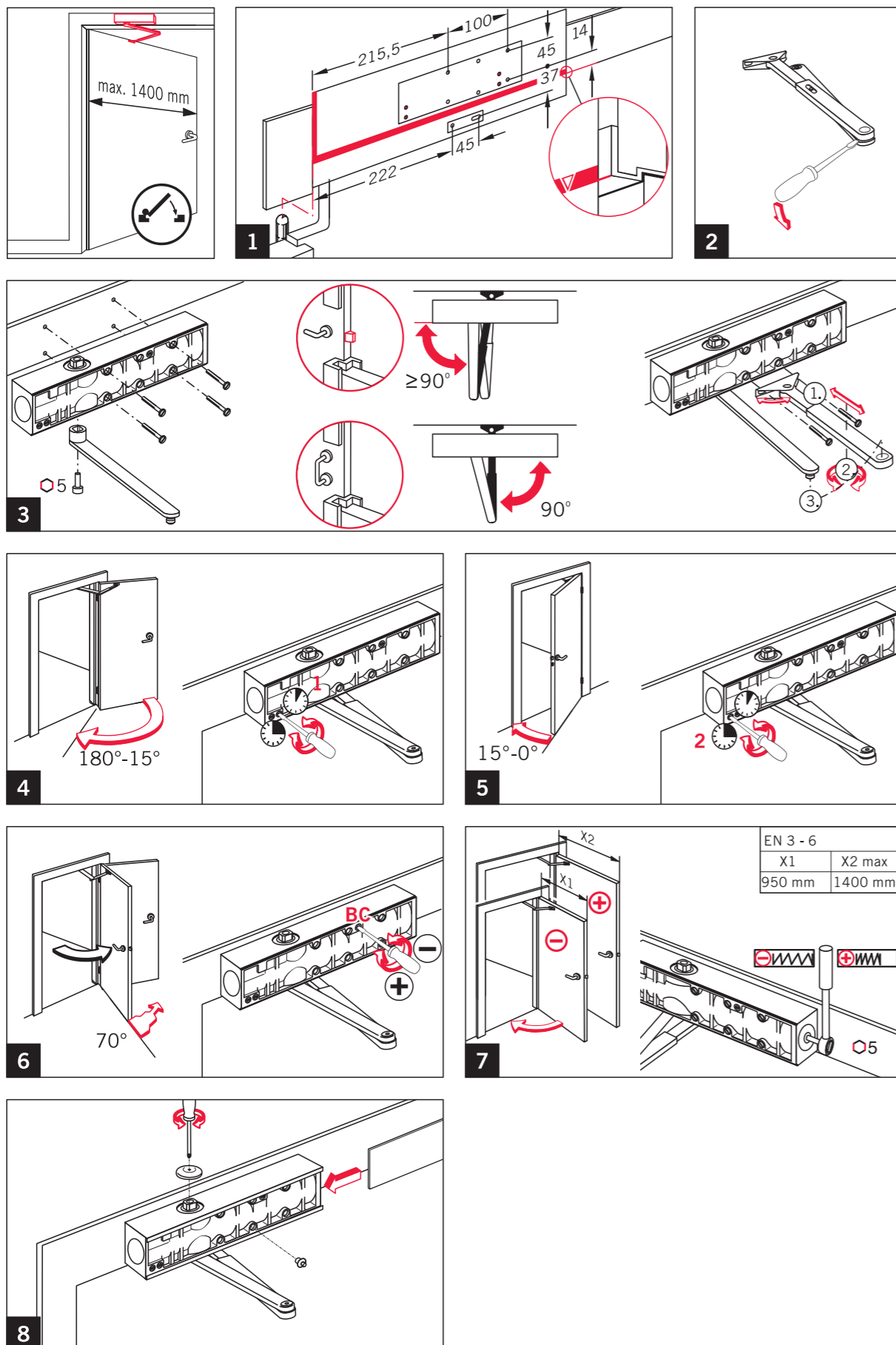


dormakaba Mounting instructions



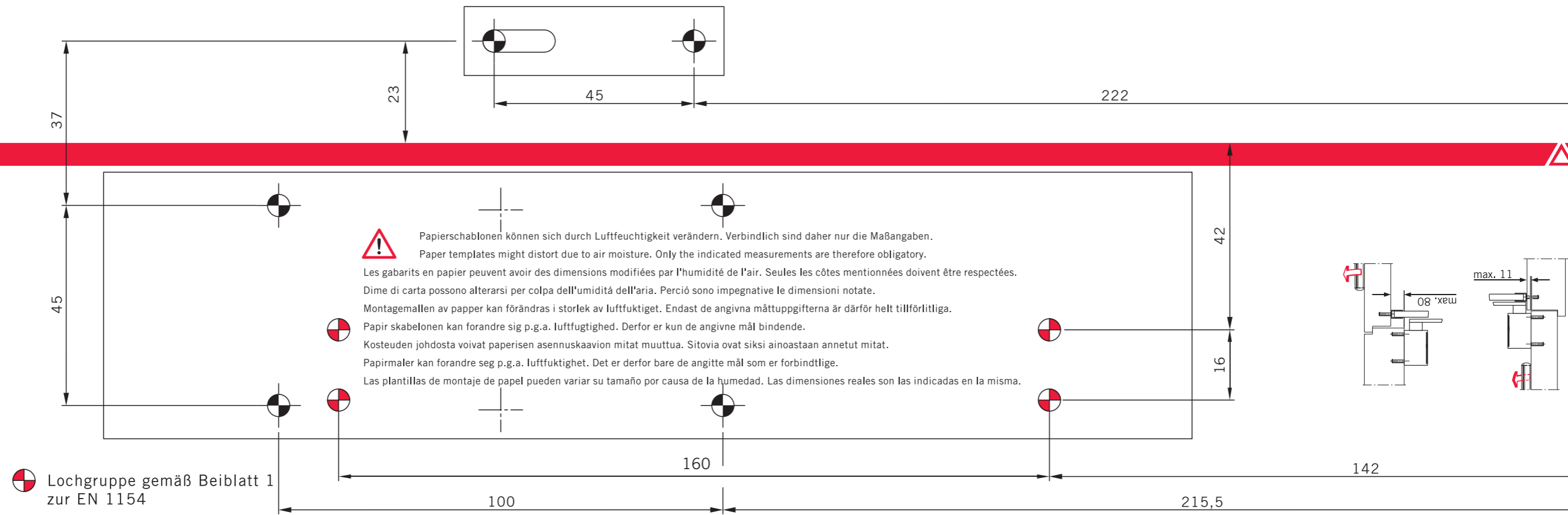
CE	dormakaba Deutschland GmbH	04
	Postfach 4009 58247 Ennepetal	
0432-CPR-00026-33	EN 1154:1996/A1:2002/AC:2006	4 8 3 1 1 4
DOP_0005		

TS 83 EN 3-6

Mounting instructions

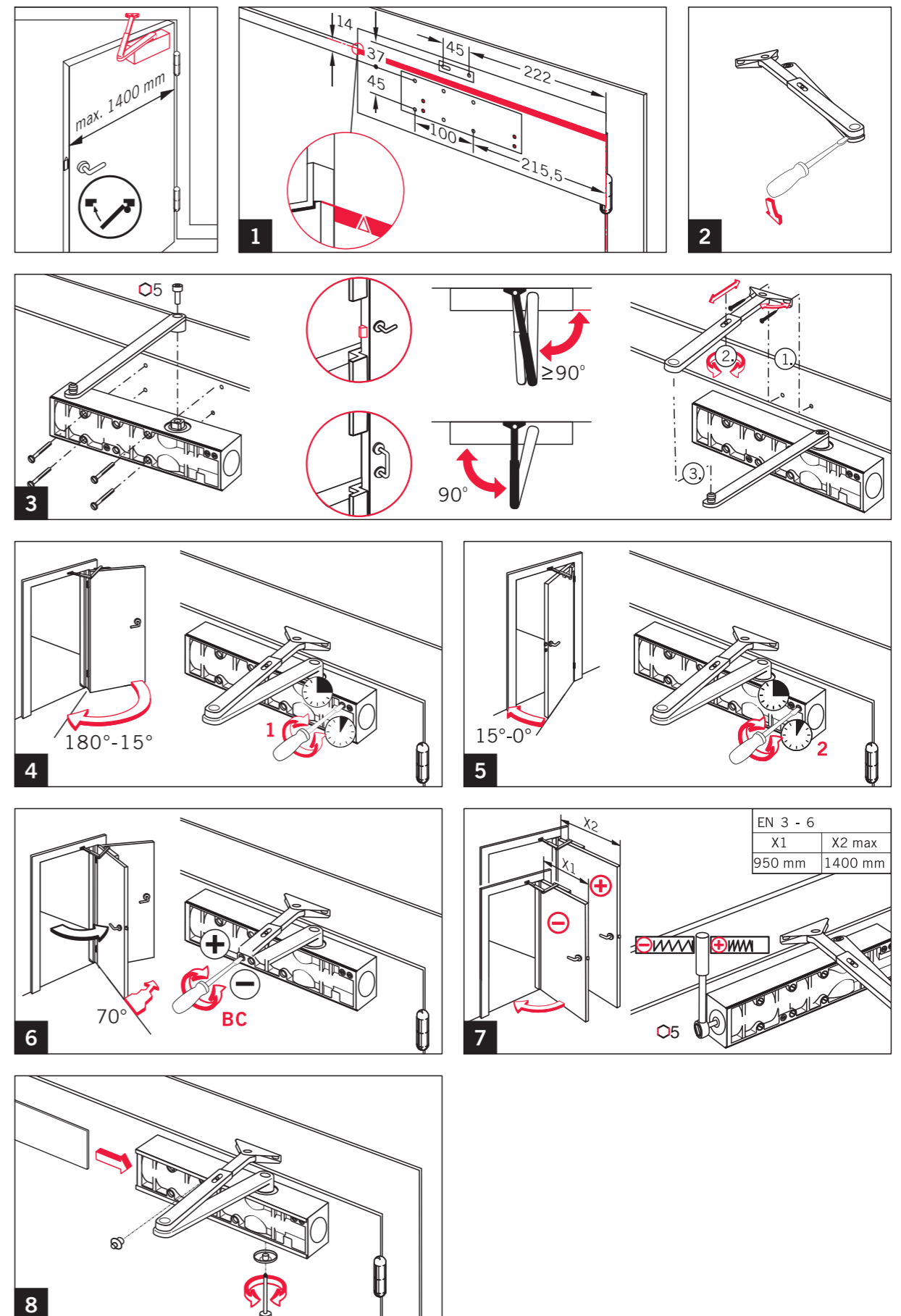
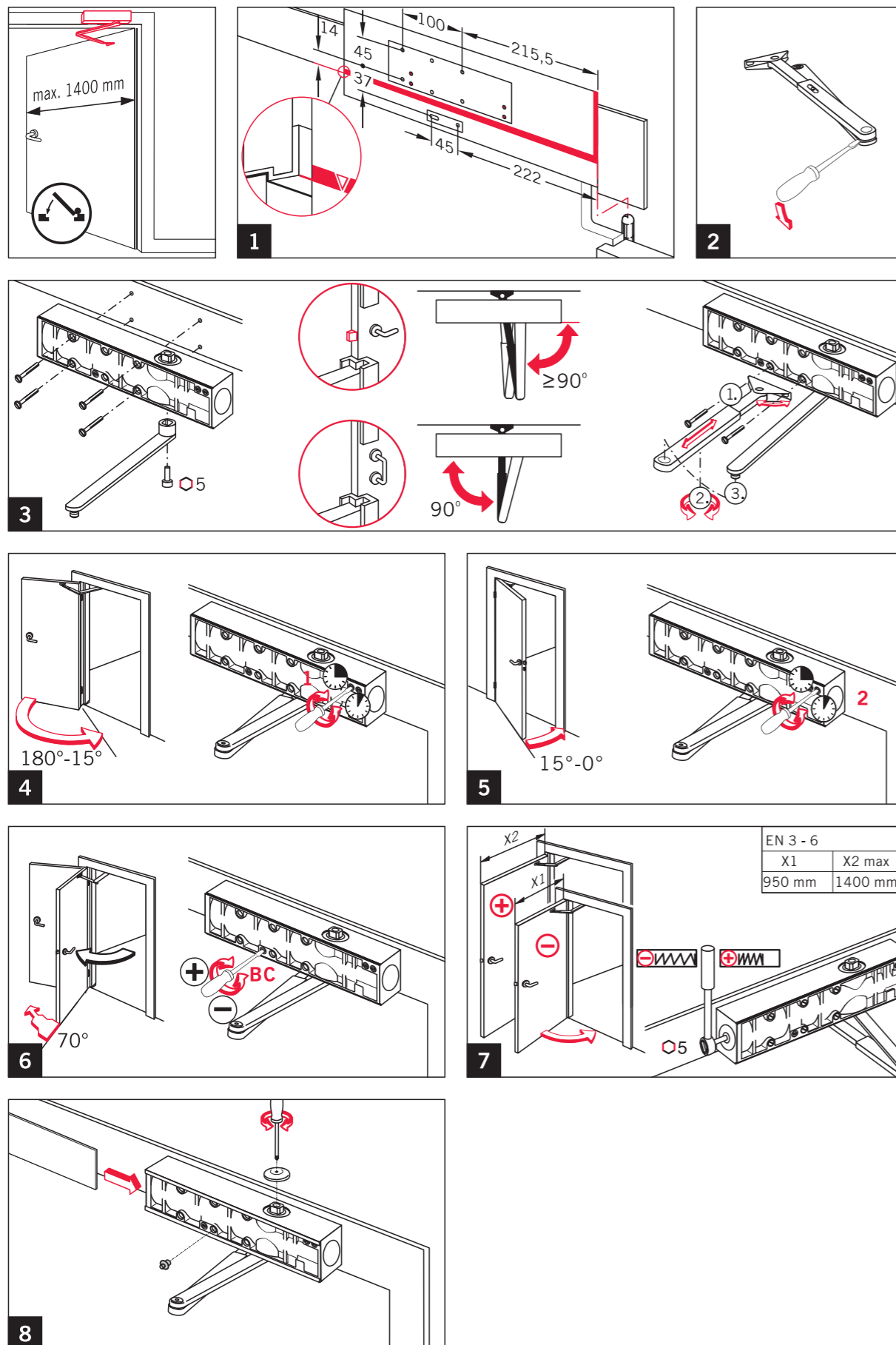
WN 056385 45532 - 2020-11

EN



dormakaba Mounting instructions

dormakaba Mounting instructions



Änderungen vorbehalten
Subject to change without notice