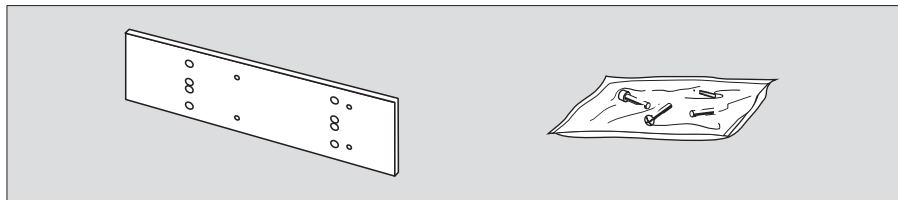


# TS 73V EN 2-4

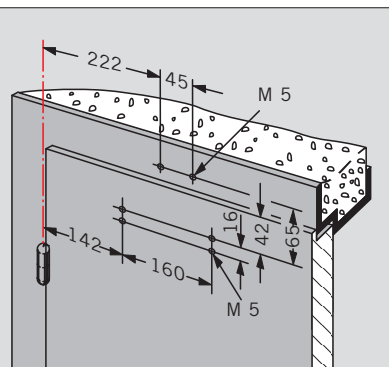
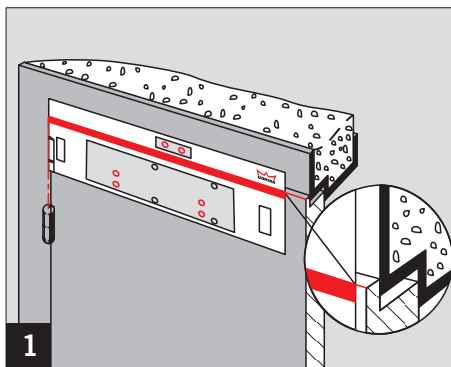
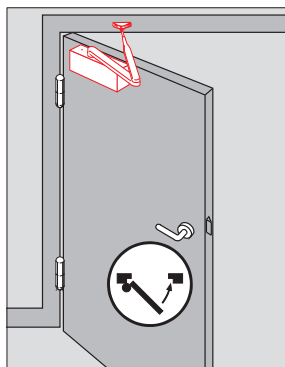


Montageplatte / Mounting plate

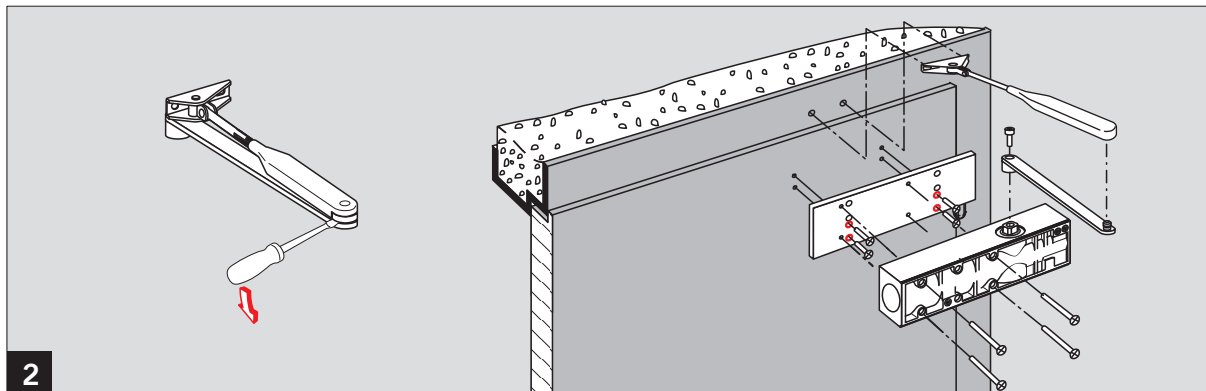
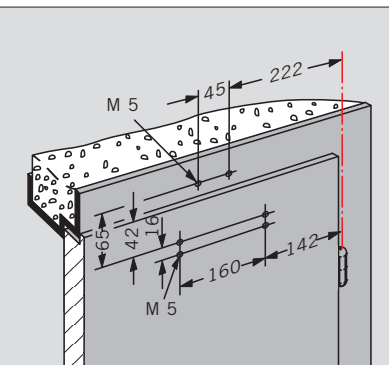
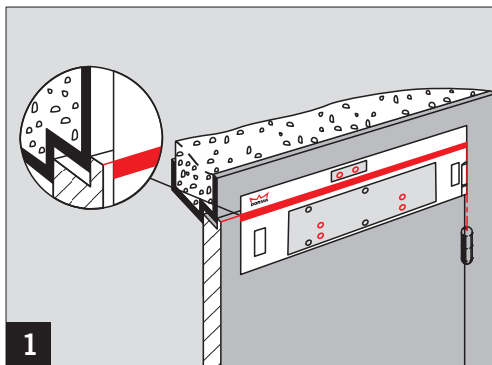
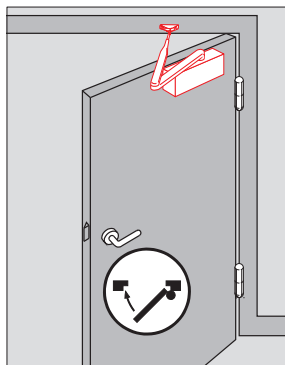
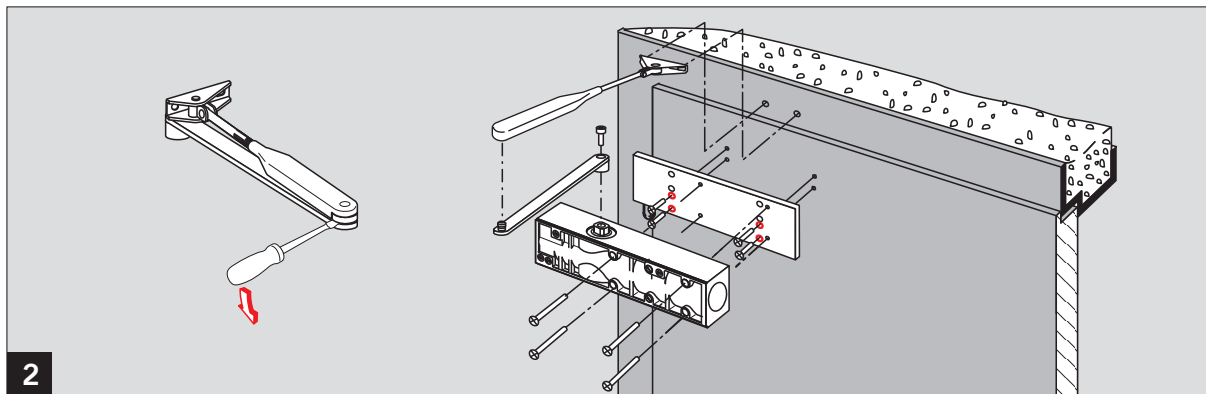
WN 056376 45532, 06/14



Lochgruppe gemäß  
Beiblatt 1 zur EN 1154  
Hole group according to  
EN 1154, supplement 1.

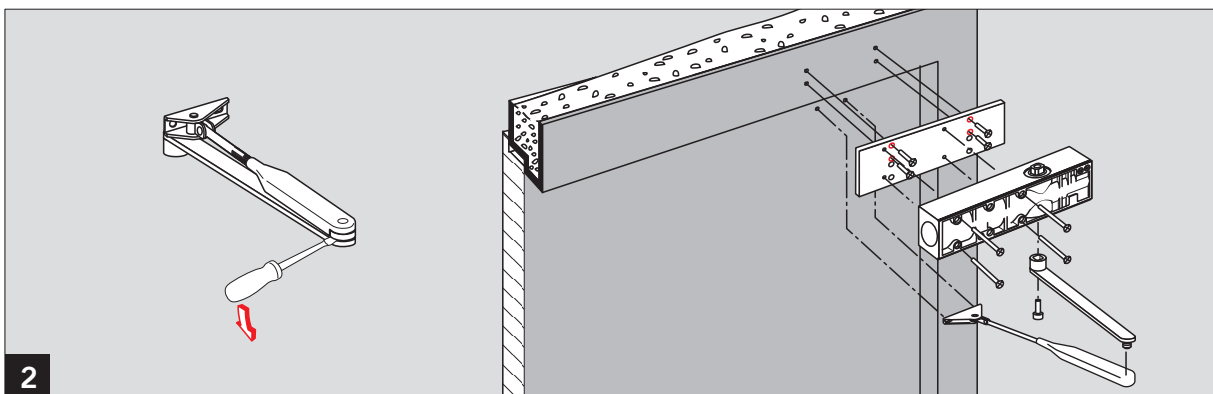
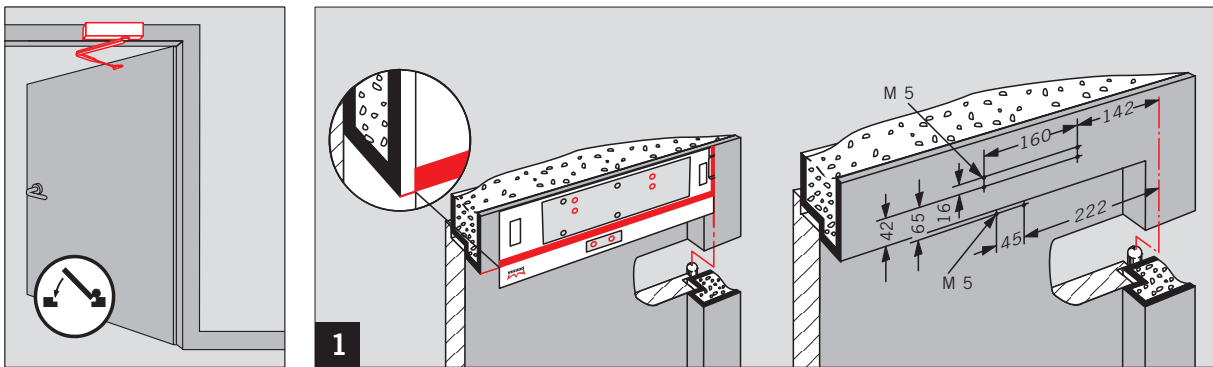
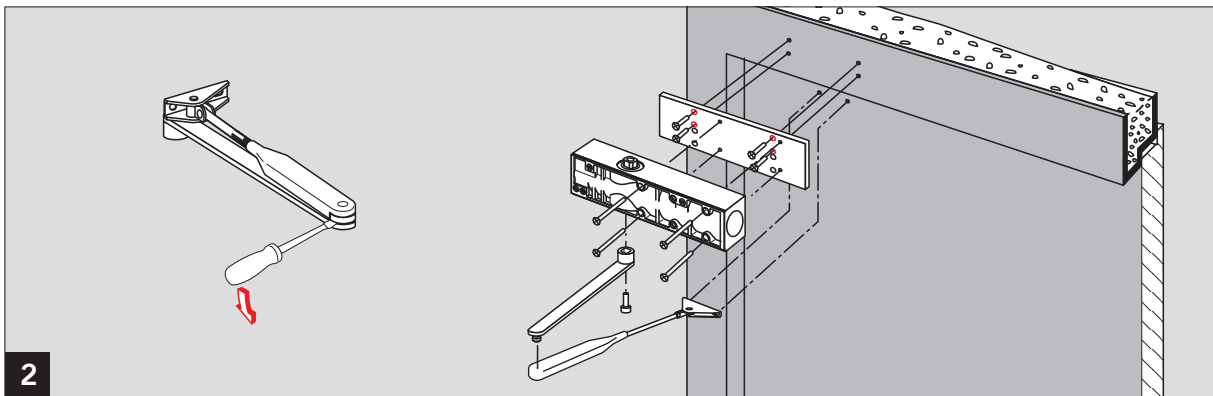
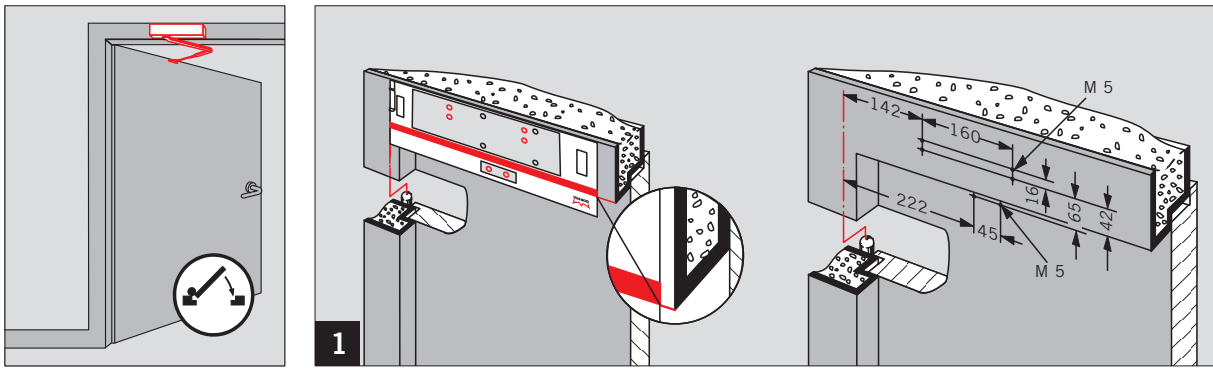
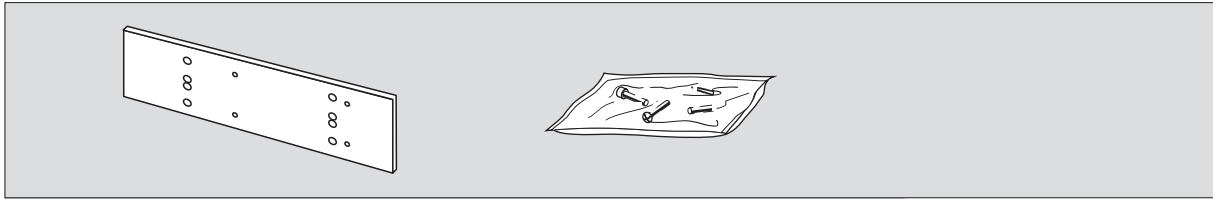


CE	DORMA GmbH + Co. KG Postfach 4009 58 247 Ennepetal EN 1154:1996+A1:2002 4 8 2-4	04
		0432-BPR-0007
DOP_0004		1 1 4



# TS 73V EN 2-4

Montageplatte / Mounting plate



Änderungen vorbehalten  
Subject to change without notice